

调节阀

型号：HCB□□□、HCU□□□、
HCN□□□、HPC□□□

使用说明书



阿自陪尔仪表（大连）有限公司



注 意

- 请将本说明书交实际使用、管理本产品的有关人员阅读、保管。
- 版权所有，非经许可，不得复制、转载。本说明书的内容有变更时恕不另行通知。
- 如发现本说明书内容有误或不完善之处，敬请与敝公司联系、予以指教为盼。
- 对由于用户使用不当而造成的不良后果恕难负责，敬请谅解。

安全指南

1：各部分的名称

有关本指南的调节阀术语和名称，请在使用设备前阅读下列说明。

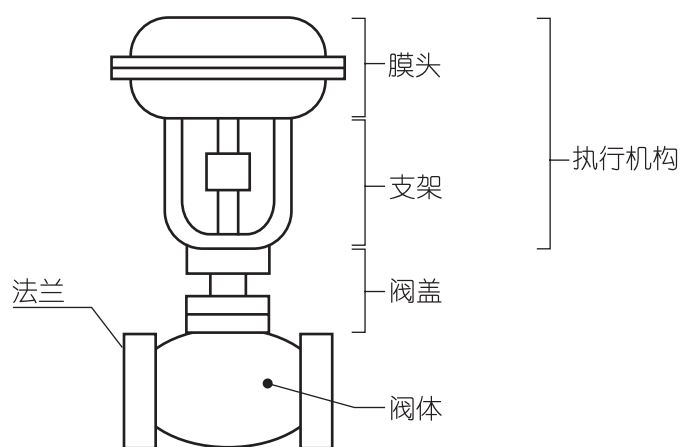


图 S-1 调节阀的各部分名称

2：安全注意事项

请在使用阀门前阅读本指南，以确保准确使用。

警告

表示一种潜在的危险情况。若忽视该情况，则可能导致死亡或严重受伤。

注意

若不遵守这些注意事项可能会产生造成操作者受伤或设备损坏的危险情况。

3：阀门规格的确认及贮存注意事项

3-1：打开包装

调节阀是一种精密设备。使用时请特别当心以防对其造成损伤。

打开包装时，请检查箱子中是否包含下列物件：

- 您所订购的主阀体、执行机构及附件，
- 您所订购的附加设备。安装选购件

3-2：规格确认

请查看过程流体条件及阀门位号是否与您所购买的产品规格相一致。各产品的铭牌如下所示。（其它产品在相同的位置也贴有相同的铭牌。）

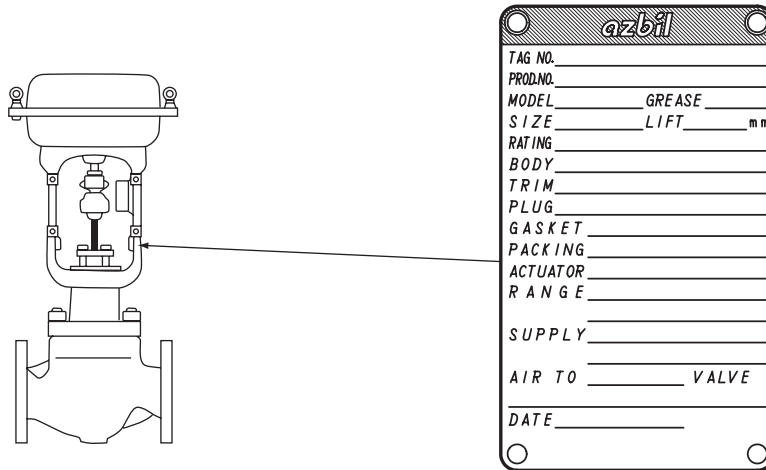



图 S-2 CV3000 系列上铭牌的位置

 存放注意事项

贮存调节阀时，请遵照下列注意事项：

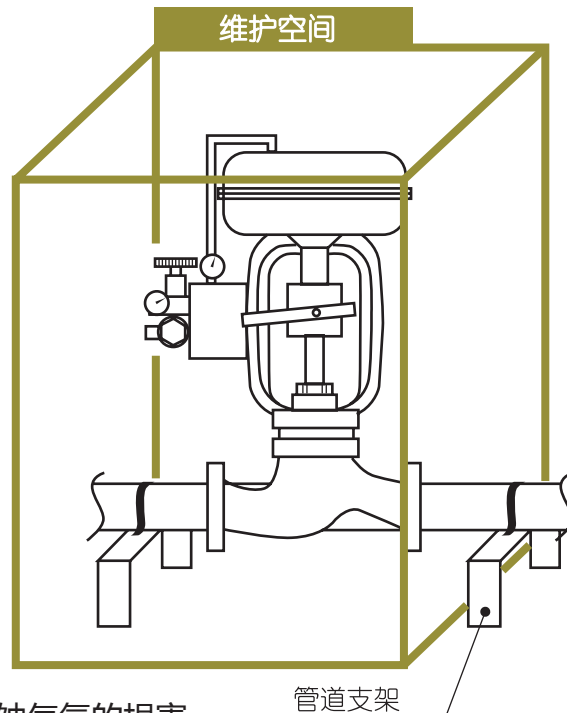
- 纸板箱包装的调节阀须存放在常温、常湿的室内。
- 原则上，木箱包装的调节阀须存放在常温、常湿的室内。当需要存放在室外时，请打开箱子，确认规格，然后用聚乙烯护板覆盖。
- 存放已使用过的阀门时，请按照以下顺序：
 - (1) 冲洗阀门内部的过程流体，然后进行干燥；
 - (2) 当存在阀体生锈的可能性时，请进行防锈处理；
 - (3) 为了防止仪表进水，请在气动接头和电气接头处加上防水盖或胶带。此外，也需要对接头的螺纹部分进行保护；
 - (4) 在管道连接端（法兰面、焊接连接面）上加上法兰盖，以防损伤。

4：安 装

4-1：安装环境

⚠ 注意

- 确保留出足够的空间以便方便安全地对调节阀进行操作和维护。
- 避免安装在振动或外力可能会损害阀门正常功能的地方。如有必要，请采取适当的措施。
- 可以考虑为阀门装上一个支架，使得过程管道不会负担阀门的过大重量，也可在上游或下游管路上安装支架。
- 当阀门的安装地点面朝走道或可能会与身体接触时，请在阀门周围装上罩子或护栏。
- 切勿将阀门安装在可能会浸没在水、雪中或可能会发生冻结的地方。
- 准备隔板以阻挡热辐射。
- 采取措施防止阀门受到盐雾或腐蚀气氛的损害。
- 若要停止流量计的运行，请执行下列操作：
 - 将与流量计相连的控制设备切换至手动控制。
 - 关闭转换器的电源。



⚠ 注意

- 为了防止操作阀门时发生意外，请务必穿戴安全手套、护目镜和安全靴。

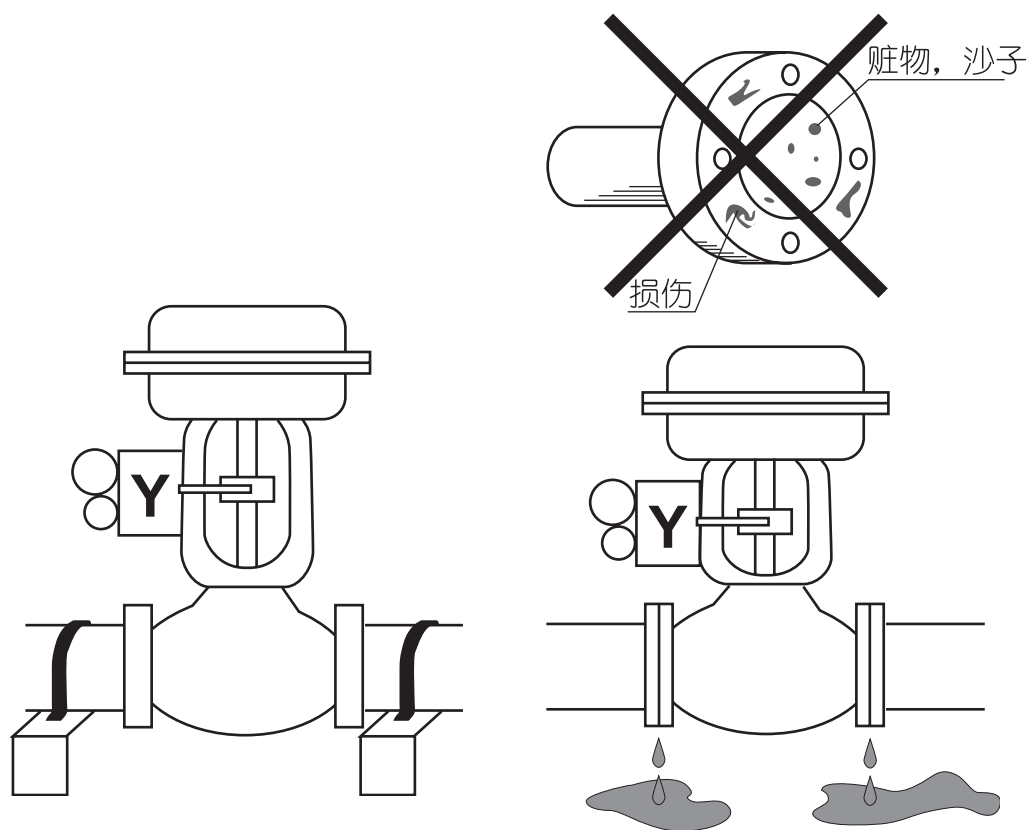
在进行安装作业前，请遵照下列注意事项：

⚠ 注意

- 检查并确认阀门无外部损伤（阀体、执行机构、附件）。
- 检查并确认管道连接法兰或焊接处无损伤。
- 确保在作业前管道焊接部分的温度已经降低。
- 确保管道上的法兰已经倒角。
- 除去管道中的灰尘、沙子、焊渣或其它任何异物，然后对管道进行清洁。任何异物都将损坏阀座并降低关闭性能。
- 确保上游和下游管道支架足够牢固。如果不够牢固，阀门的重量可能会造成法兰连接处的泄漏。

⚠ 警告

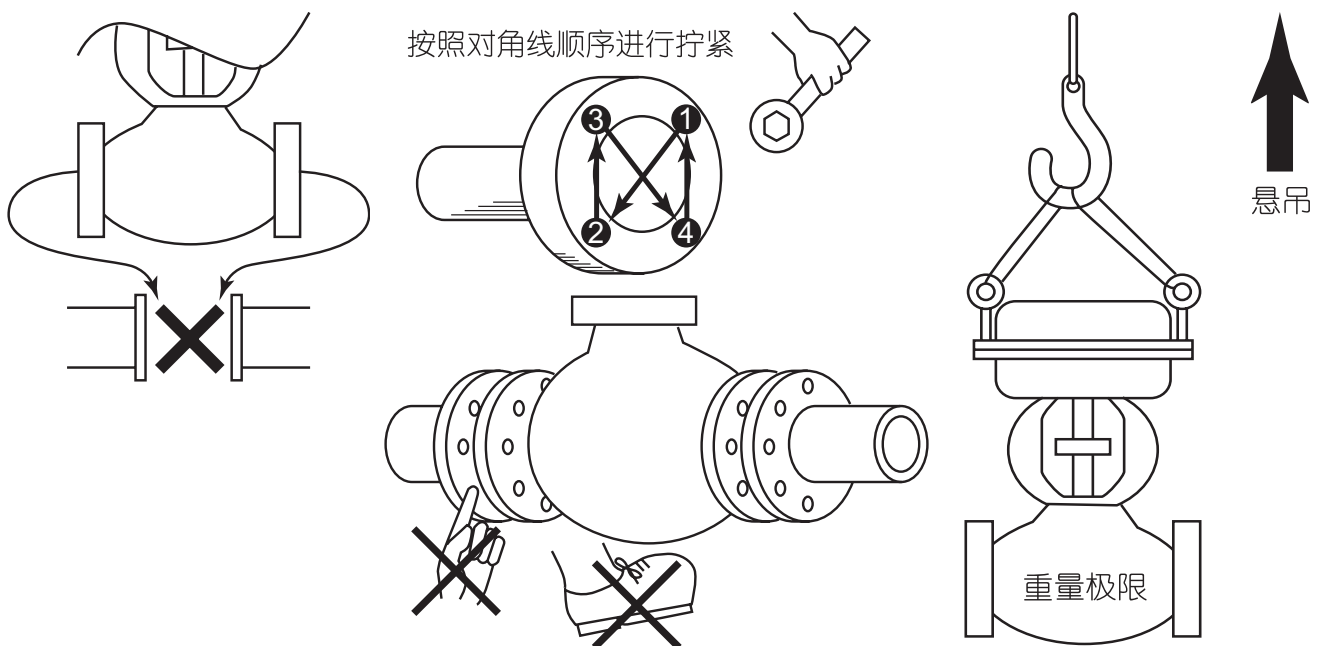
- * 在超出额定压力或指定连接规格以外的规格下使用阀门可能会造成阀门损坏或泄漏，进而导致严重人身伤害。



4-2：安装作业

⚠ 注意

- 确保管道安装完成后，上游和下游管道的中心对齐。如果管道不对齐，阀门可能会变形，造成连接处的泄漏。（密封垫圈）
- 确保管道法兰的端面距等于阀门的端面距加上密封垫圈的厚度。
- 对管道法兰使用合适的密封垫圈。否则，过程流体可能会泄漏。请务必在管道法兰上使用符合过程流体规格、温度和压力条件的新垫圈。否则可能会发生流体泄漏。
- 冲洗管道时，请将阀门保持在全开位置，不要敲击阀门。焊渣或异物可能会损坏阀门。



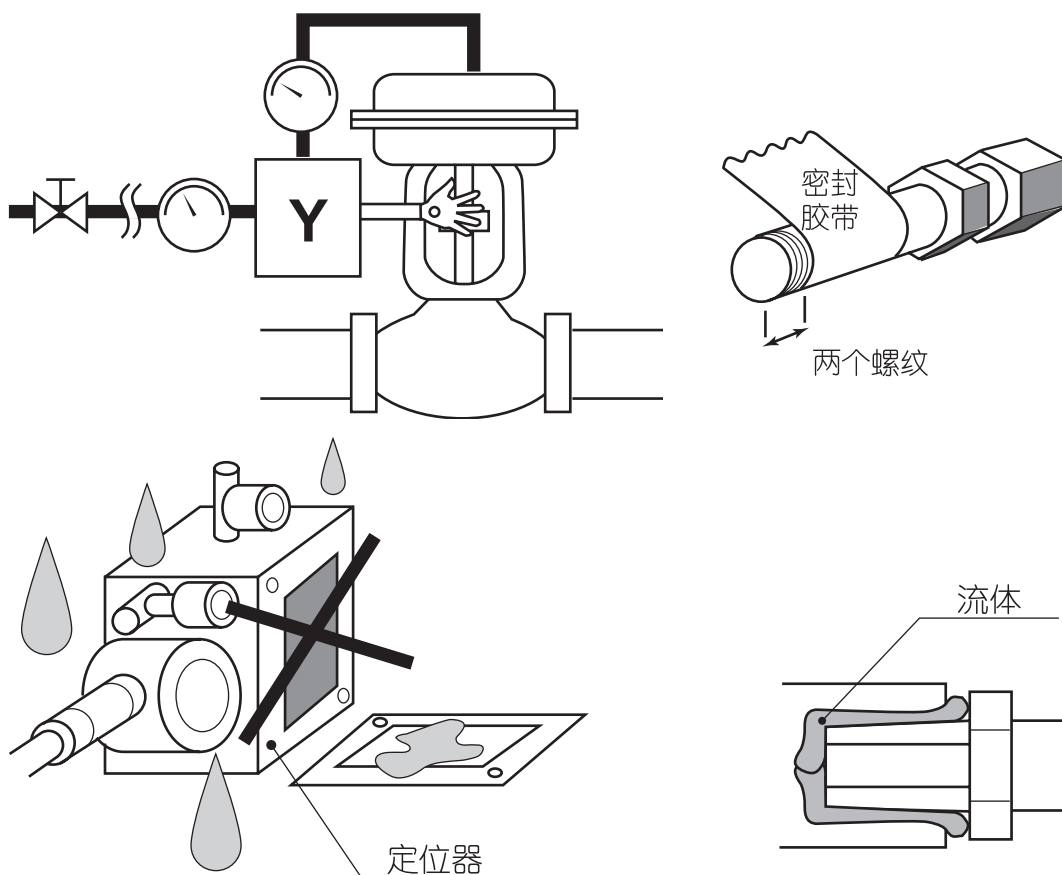
⚠ 警告

- 当将阀门安装到管道上时，请使手和脚远离阀体底部或法兰之间的位置，以免造成人身伤害。
- 当检查、维护或改装后重新安装阀门时，请对管道中残留的过程流体进行冲洗或用安全的流体置换它。

4-3：空气管道和电气作业

⚠ 注意

- 空气管道的尺寸必须确保当调节阀运行时不会造成气压下降，空气管道应该在弯头处留有余地（使用专用工具）。对于平行管道，应该用胶带进行缠绕。
- 只有合格的技术人员才能根据电气设备工程标准进行电气作业。
- 进行电缆连接时必须根据设备的条件来进行。须选择适合安装完成的外径的转接器或填料。
- 当在空气管道上使用密封胶带时，请勿将胶带缠在接头的前 2 个螺纹上。否则可能会阻塞空气通道并造成阀门故障。
- 当在空气管道上使用液体填料 (seize lock) 时，请特别小心以防将液体泄漏到管道中。否则可能会阻塞空气通道，造成阀门故障。
- 避免在雨天或高湿度条件下进行电气作业。接头或端子进水将造成生锈和漏电。
- 定位器等附件的盖子附带有密封件（密封垫圈）。当进行电气作业时，请注意不要装错或丢失。
- 注意不要丢失定位器等附件的固定螺钉。拧紧螺钉时，请确保填料已放置到位，然后用均等的扭矩力拧紧各螺钉。
- 须拧紧电缆螺纹及线管壳以确保不进水。



5：拆卸和组装时的注意事项

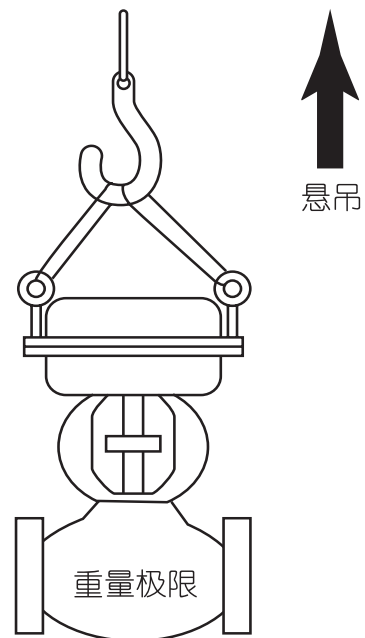
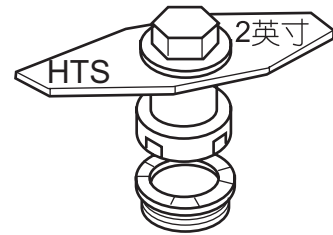
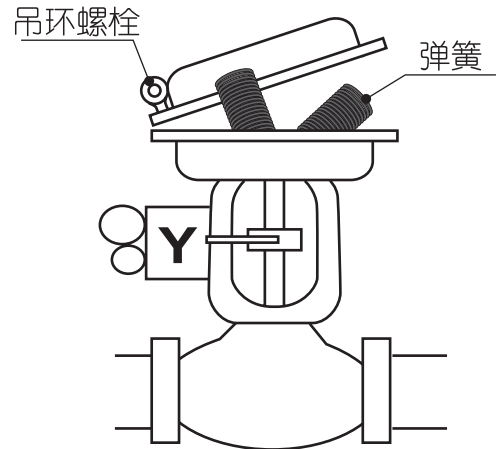
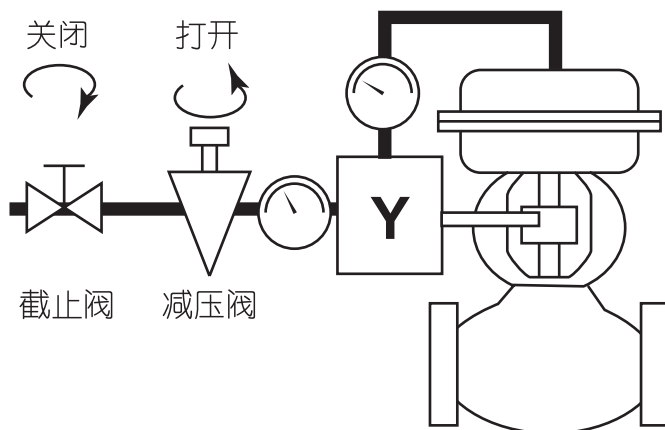
5-1：拆卸

⚠ 注意

- 当拆卸内置弹簧的定位器时，请遵照拆卸螺栓和螺母的指定步骤进行操作。否则，弹簧可能会弹出，造成人身伤害。
- 当执行机构的吊环螺栓用于将阀门从管道上吊起时，请勿超出本说明书中规定的重量限制。否则，阀门可能会跌落。
- 当从阀体上取出阀内件（内阀）时，请务必使用合适的专用工具。关于合适的工具，请参阅使用说明书。否则，阀内件可能会被损坏。

⚠ 警告

- 在拆卸阀门之前，请务必将管道内的压力降低到大气压。过程流体喷出可能会造成人身伤害。
- 当拆卸阀门时，请对阀门内部进行冲洗或置换内部流体。残留的流体可能会造成人身伤害。
- 请勿在供气时拆卸气动执行机构。压缩空气可能会造成人身伤害。



6 : 组 装

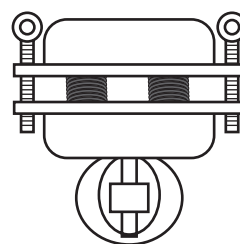
⚠ 注意

- 当拆卸内置弹簧的执行机构时，请遵照拆卸步骤；请按照说明安装螺栓和螺母。若不遵照步骤进行操作可能会造成故障。
- 当在管道上安装蝶阀时，请完全关闭阀门（翼片或圆盘）。用均等的扭矩力按照对角线顺序拧紧法兰螺栓和螺母。
- 安装阀体时，请务必使用新的密封垫圈。旧的或用过的密封垫圈可能会造成泄漏。
- 组装阀内件（内阀）时，请确认是否有专用工具，仅可使用符合规格的工具。

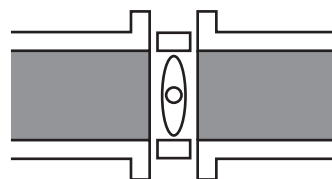
⚠ 警告

- 组装阀门时，请使用本说明书中指定的扭矩力拧紧螺栓和螺母。任何螺栓或螺母的损坏或腐蚀都可能会造成调节阀的损坏，进而导致人身伤害。请务必将不良螺栓和螺母换成新的。

遵照组装步骤

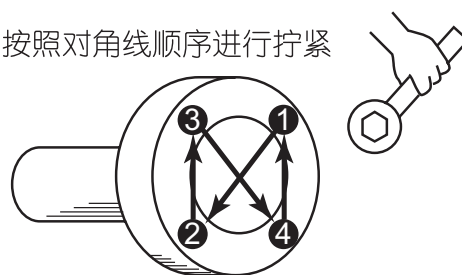


在全关位置安装蝶阀

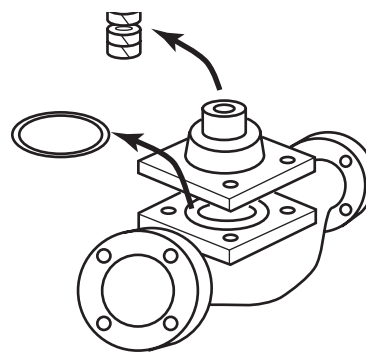


按照对角线顺序进行拧紧

按照对角线顺序进行拧紧



更换密封件 / 密封垫圈



7：检查及维护

在执行检查和维护时，请遵照警告及注意中的下列事项。

⚠ 注意

当阀门出现泄漏时，在确保安全以后才能靠近阀门。视流体类型而定，可能会出现严重事故或人身伤害。

⚠ 警告

- 日常检查密封压盖，确保无泄漏。日常检查阀门运行情况，确认无振荡。
- 确认在运行期间无异常振动或噪音。
- 当修理或拆卸阀门时，请将旧部件当作工业废品进行适当的废弃处理。否则，可能会造成环境污染。

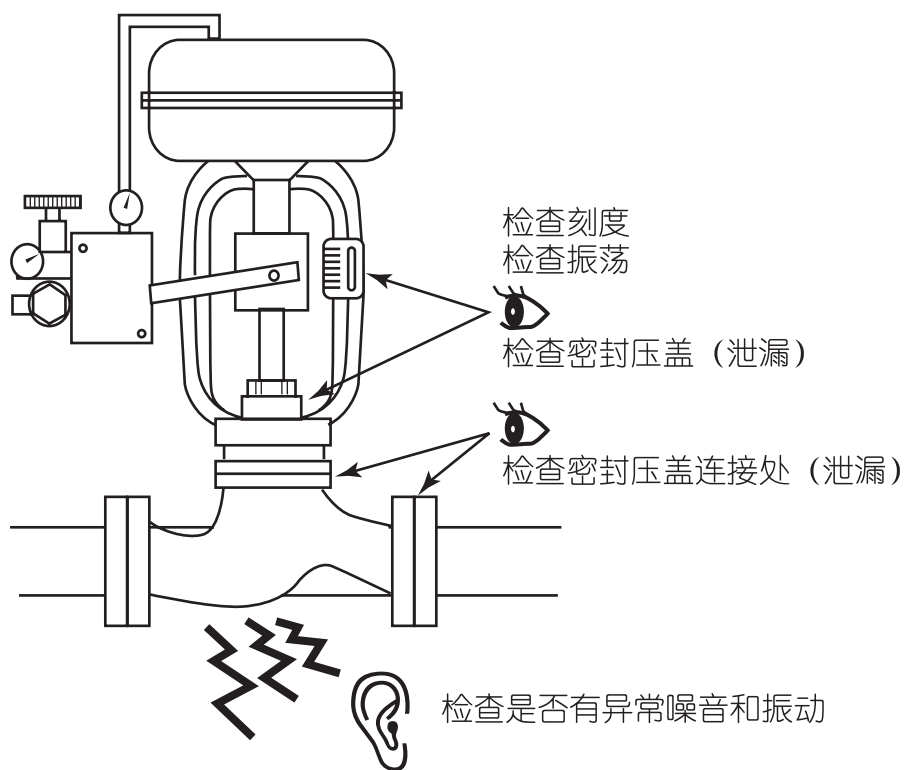


图 S-3

目录

第 1 章：概 述.....	1-1
1.1 适用范围.....	1-1
1.2 调节阀的主要组件.....	1-1
1.3 结 构.....	1-2
1.4 铭 牌.....	1-3
第 2 章：安 装.....	2-1
2.1 吊环螺栓的最大提升负荷.....	2-1
2.2 在过程管道中安装阀门.....	2-1
2.3 安装后和开始运行前需要检查的项目.....	2-1
第 3 章：检查和维护.....	3-1
第 4 章：拆卸和组装.....	4-1
4.1 将执行机构从阀体上拆下.....	4-1
4.2 阀体的拆卸和组装.....	4-1
4.3 执行机构的拆卸和组装.....	4-6
4.4 型号 PSA 1 执行机构的拆卸和组装步骤.....	4-8
4.5 型号 HA2、HA3 或 HA4 执行机构的拆卸和组装.....	4-15
4.6 型号 PSA6 执行机构的拆卸和组装.....	4-21
4.7 执行机构的拆卸和组装.....	4-24
第 5 章：调 整.....	5-1
第 6 章：执行机构的正作用 / 反作用转换和弹簧范围改变.....	6-1
6.1 正作用 / 反作用改变.....	6-1
6.2 行程和弹簧范围的改变.....	6-3
第 7 章：执行机构顶部手轮的使用.....	7-1
7.1 型号 PSA1 执行机构.....	7-1
7.2 型号 HA2、HA3 或 HA4 执行机构.....	7-5
第 8 章：执行机构侧手轮的操作说明.....	8-1
8.1 安装步骤.....	8-1
8.2 操作说明.....	8-1
8.3 侧手轮的拆卸和组装.....	8-1
第 9 章：执行机构侧手轮的操作说明.....	9-1
9.1 结构（型号 HCB 调节阀）.....	9-2
9.2 拆卸和组装.....	9-3
第 10 章：ISO15848-1 认证 低泄露密封填料系统.....	10-1
10.1 概述.....	10-1
10.2 构造.....	10-2
10.3 开始运行.....	10-2
10.4 填料函内部件的安装方法.....	10-3
10.5 零部件列表.....	10-9
10.6 在现有控制阀上的应用.....	10-13
10.7 关于废弃.....	10-13

目录

第 11 章：故障检修.....	11-1
第 12 章：推荐使用的备用件.....	12-1
第 13 章：关于废弃.....	13-1

第 1 章：概 述

1.1 适用范围

本说明书适用于下列调节阀。

- 型号 HCB：压力平衡笼式调节阀
- 型号 HCU：压力不平衡笼式调节阀
- 型号 HCN：低噪音笼式调节阀
- 型号 HPC：压力平衡高压笼式调节阀

- 有关阀门定位器的说明，请参阅下列使用说明书。
- 型号 VPE OM4-8310-0410 小型执行机构用气动阀门定位器
- 型号 HTP OM4-8310-0200 气动阀门定位器（单作用型）
- 型号 HEP 15,16,17 OM4-8313-0100 电 – 气阀门定位器（单作用型）
- 型号 AVP 300/301/302/200/201/202
CM4-AVP300-2001 电 – 气定位器
- 型号 AVP 303/203 CM4-AVP302-2001 电 – 气定位器

1.2 调节阀的主要组件

每个调节阀由 2 个主要组件组成，即阀体和执行机构。有各种阀体和执行机构的不同组合可供选择，可满足不同阀门尺寸、压力等级、连接类型、材料类型和执行机构尺寸的使用需要。

（有关技术规格的详细说明，请参阅技术规格 SS4-8113-1100，-1120 及 -1200。）

1.3 结 构

调节阀的典型结构如图 1-1-1-4 所示。

阀体和阀盖采用双头螺栓和螺母连接在一起。在连接处配备有垫圈（2 个垫圈），可对内部流体进行密封或使阀体成为一个压力容器。阀芯由套筒支承，并由执行机构驱动。执行机构有多根弹簧和一个膜片，将气动控制信号转换为机械（位置）控制信号，用该控制信号对阀芯进行定位。

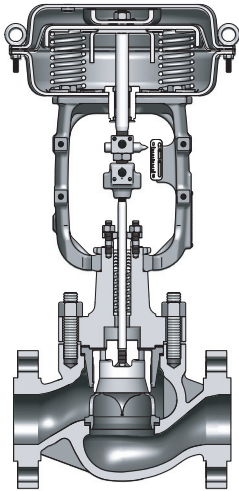


图 1-1 压力平衡笼式调节阀型号 HCB

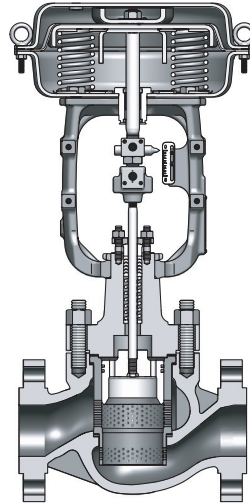


图 1-2 压力不平衡笼式调节阀型号 HCU

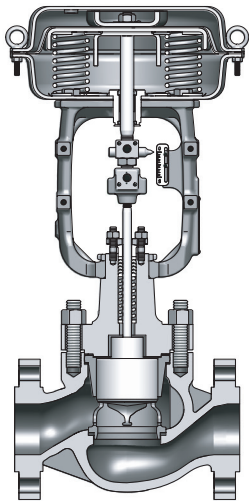


图 1-3 低噪音笼式调节阀型号 HCN

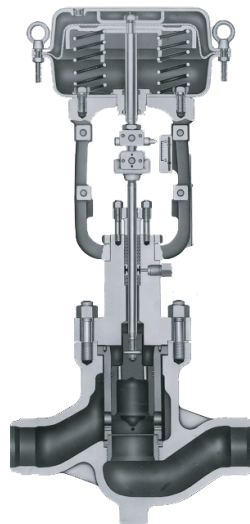


图 1-4 压力平衡高压笼式调节阀型号 HPC

1.4 铭 牌

每个调节阀上都贴有如图 1-5 所示的铭牌。在铭牌上标明了型号、阀门尺寸、压力等级、阀内件材料、生产日期及其它调节阀的主要参数。在安装调节阀之前，请确保铭牌上标注的参数与使用条件相符。在铭牌上还标有调节阀的产品编号 (PROD. NO.)。当您需要更换部件或进行其它调节阀的改装时，请向阿自倍尔公司的代理商报上这个编号。



图 1-5 铭牌

第 2 章：安 装

2.1 吊环螺栓的最大提升负荷

膜片盖上带有一对提升用吊环螺栓。这两个吊环螺栓基本上只用于提升执行机构。当将吊环螺栓用作其它用途时（如将执行机构底座提升到其阀体或其它组件），注意：吊环螺栓的容许最大提升负荷如下表所示。

执行机构型号	吊环螺栓的容许最大提升负荷	执行机构本身的重量
PSA1	160kg	8kg
HA2	160kg	16kg
HA3	160kg	32kg
HA4	220kg	68kg

表 2-1 吊环螺栓的容许最大提升负荷

注：吊环螺栓可用于将执行机构连同最大压力等级为“600 磅”的阀体（铸造球形阀）一起提升。当这样做时，请特别小心不要对执行机构或阀体施加振动或其它异常力。

2.2 在过程管道中安装阀门

- (1) 在过程管道中安装阀门之前，请除去过程管道上下游的异物（如水垢和焊屑）。
- (2) 确认过程流体的流动方向与阀体上箭头标注的方向一致。
- (3) 注意不要让管接头垫圈进入过程管道内部。请务必使用合适过程流体的材料制成的垫圈。焊接型阀门不使用垫圈。
- (4) 注意不要让过大的应力从过程管道传送到阀体。使用相同力拧紧过程管道连接法兰的螺栓。高压型阀门不带法兰，因为是使用焊接连接的。
- (5) 将气管连接到执行机构和定位器之前，请对管道内进行空气清洗。
- (6) 请勿在阀盖上安装任何加热或冷却设备。

2.3 安装后和开始运行前需要检查的项目

- (1) 检查气管是否有泄漏。
- (2) 检查膜片盖的螺栓和螺母是否松动。标准紧固扭矩如下所示：
- (3) 拧紧填料法兰螺母以防阀盖密封处出现泄漏。
标准紧固扭矩如表 2-2 所示。

表 2-2 填料法兰螺母的紧固扭矩

阀杆直径 (mm)	V PTFE 填料 (N.m {kgf-cm})	PTFE 编织填料 (P4519) (N.m {kgf-cm})	金属丝增强的石墨填料 (P6610CH+P6528 /P6610CH+M8590 /T2200+P6710CH(2 型)) (N.m {kgf-cm})	V PTFE+PTFE 编织填料 (PTFE+V7233/ PTFE+TK2006) (N.m {kgf-cm})
10	1 {80}	9 {90}	5 {50}	3 {30}
13		15 {150}	8 {80}	5 {50}
16		24 {240}	13 {130}	8 {80}
20		32{320}	18 {180}	10 {100}
25		-	28{280}	15 {150}
30		66 {660}	36 {360}	20 {200}

注：上表中提到的紧固扭矩仅供您参考。请注意紧固扭矩可能会因为填料类型不同而变化。

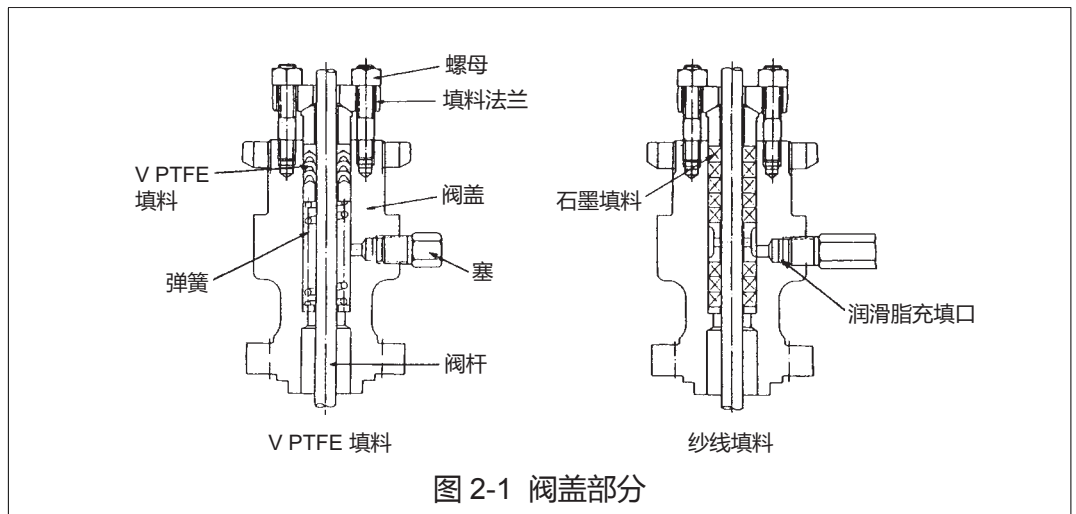


图 2-1 阀盖部分

(4) 如果阀门附带如图 2-2 所示的加油器,请检查阀盖部分是否已被润滑。若要进行润滑,请松开加油器手轮然后转动挤压螺钉。如果挤压螺钉很容易转动,请按照以下提到的加油步骤加入润滑脂。(如果挤压螺钉转动起来很重,则说明已经加入了润滑脂。)

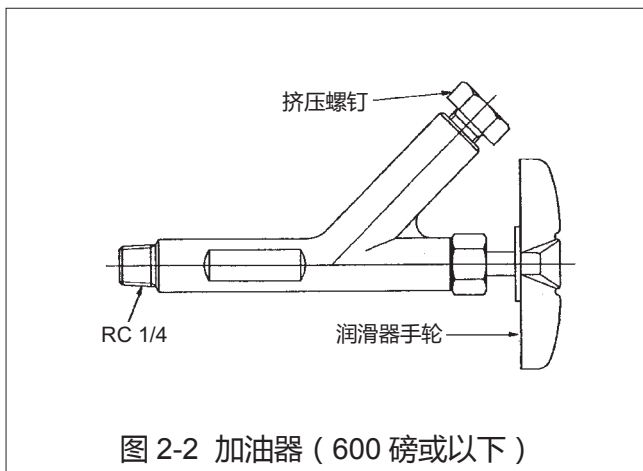


图 2-2 加油器 (600 磅或以下)

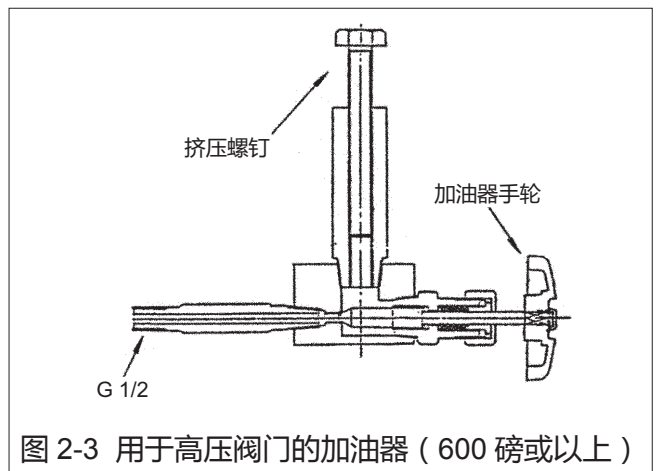


图 2-3 用于高压阀门的加油器 (600 磅或以上)

润滑步骤

- (a) 准备好铭牌上标注类型的润滑脂。
 - (b) 拧紧加油器手轮。
 - (c) 拆下挤压螺钉,加入润滑脂,然后装上挤压螺钉。
 - (d) 松开加油器手轮,然后转动挤压螺钉压入润滑脂。
 - (e) 重复步骤(b)、(c)和(d)直到转动挤压螺钉变得很重为止。拧紧加油器手轮。
-
- (5) 对阀门加入压力,检查阀体和过程管道连接处的垫圈是否有泄漏。如果发现泄漏,请拧紧螺母。(特别是当过程流体温度为 400°C 或以上时,请在升高阀门温度后再次拧紧螺母,这样可延长阀门使用寿命,而无需进行维护。)标准紧固扭矩如第 4 章中的表 4-4、4-5 所示。
 - (6) 当升高高温型阀门的温度时,请慢慢升高温度(标准速度为 100°C/小时),当温度升高时,请勿操作阀门。

第 3 章：检查和维护

按照以下步骤检查和维护执行机构：

- (1) 拧紧压盖：
每隔 6 个月左右拧紧一次阀盖。拧紧步骤请参阅章节 2-3-(3)。
- (2) 对压盖进行润滑：
每隔 6 个月左右润滑一次阀盖。润滑步骤请参阅章节 2-3-(4)。
- (3) 检查阀门位置的波动：
参阅第 10 章“故障检修”。
- (4) 检查异常噪音和振动：
参阅第 10 章“故障检修”。

第 4 章：拆卸和组装

本章介绍了执行机构的拆卸和组装步骤以便您进行检修或改装。

4.1 将执行机构从阀体上拆下

参见图 4-3。

- (1) 对执行机构施加空气压力,使阀门位置指针处在高于全关点 10%–20% 的位置上。
- (2) 松开阀杆接头的六角固定螺栓,拆下阀杆接头,然后将执行机构的连杆从阀杆上拆下来。
- (3) 拆下支架的固定螺母。
- (4) 升高执行机构,将其从阀体上拆下。

注意事项: 当将执行机构从安装在过程管路内的阀体上拆下时,请务必关闭过程流程、释放过程的压力,然后再拆下执行机构。

4.2 阀体的拆卸和组装

若要拆卸或组装阀体,请参阅图 4-1 至 4-2,并遵照以下步骤。
(处理波纹管密封型(选配类型)阀门时,请参阅第 9 章。)

拆卸步骤

- (1) 松开填料法兰的六角螺母。
- (2) 拆下阀盖(加长阀盖)的六角螺母(1)。
- (3) 将阀盖提升并从阀体上拆下。

注意事项: 如果阀芯与阀盖一起拆下请转动阀芯然后将其从阀盖上拆下。在拆下时,注意不要损坏阀杆。

- (4) 型号 HTS、HPS 和 HAV 阀门
对于型号 HTS 和 HPS 阀门,请拆下导环。阀座圈由螺纹固定到阀体上。若要拆下阀座圈,需要准备特殊工具(选配件)。
(型号 HLS、HLC 阀门不带导环,而取而代之的是阀盖上压铸有一个导向衬套。)

检查

检查拆下的部件是否有损坏。如果发现损坏,请更换部件。(订购部件时,请报上铭牌上标注的阀门产品编号。)

- (1) 请勿重复使用拆下的填料。组装阀门时请使用新的填料。

- (2) 检查阀芯的底面和阀座圈是否损坏。
- (3) 检查阀体的垫圈接触面、阀盖和导环是否损坏。请勿重复使用拆下的垫圈。组装阀门时请使用新的垫圈。
- (4) 检查阀芯导向部分、阀杆和导向衬套的内部导向部分是否损坏。

组装步骤

- (1) 对于一体型笼式阀门,请在阀体上放上一只螺旋垫圈。对于分体型笼式阀门,请使用特殊工具利用螺纹将阀座圈牢牢固定到阀体上。(在垫圈上涂抹润滑油“Neverseize”,禁油型阀门除外。有关 HPC 的紧固扭矩,请参见表 4-1。)
- (2) 将垫圈(2)放入阀体。
- (3) 将套筒放入阀体。
- (4) 将垫圈(1)放在套筒上。
- (5) 将阀盖放到阀体上,然后检查阀盖是否与阀体的凹入部分正确啮合。用力均匀地拧紧螺母,注意不要拧紧不均(交替拧紧对称位置上的螺母)。有关紧固扭矩,请参见表 4-3。
- (6) 如图 2-1 所示插入填料。
注:当使用纱线填料片时,重叠填料片时需将切口端错开放置。
- (7) 放上填料压盖和填料法兰,然后拧紧螺母。有关紧固扭矩,请参阅表 2-2。

表 4-1 型号 HPC 阀座圈的紧固扭矩

尺寸 (英寸)	ANSI 级	扭矩 (N.m {kgf-cm})
1-1/2	900-2,500	310 {3,100}
2	900-2,500	570 {5,700}
3	900-1,500	1,000 {11,000}
4	900-1,500	1,800 {18,000}
6	900-1,500	3,750 {37,500}
8	900-1,500	5,500 {55,000}
3	2,500	700 {7,000}
4	2,500	1,550 {15,500}
6	2,500	3,000 {30,000}
8	2,500	4,000 {40,000}

表 4-2 型号 HCB/HCU/HCN 阀座圈的紧固扭矩

尺寸 (英寸)	扭矩 (N.m {kgf-cm})
3	650 {6,500}
4	800 {8,000}
6	1,200 {12,000}
8	1,500 {15,000}

表 4-3 阀盖双头螺栓的紧固扭矩

螺栓	扭矩 (N.m {kgf-cm})
M12	60 {600}
M16	100 {1,000}
M20	150 {1,500}
M22	200 {2,000}
M24	250 {2,500}
M27	350 {3,500}
M30	500 {5,000}
M33	660 {6,600}
M36	850 {8,500}
M39	1,000 {10,000}
M42	1,200 {12,000}
M45	1,400 {14,000}

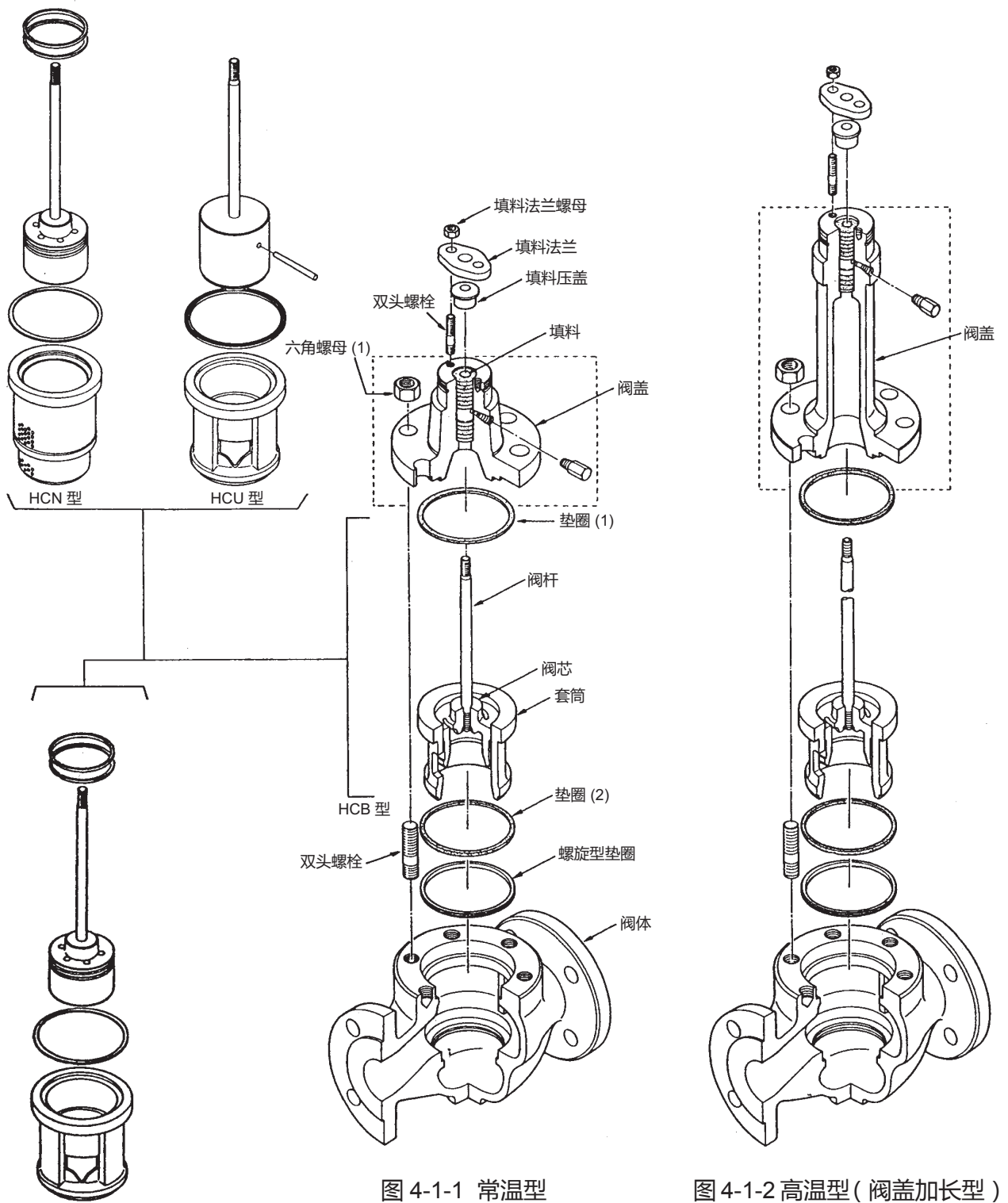


图 4-1-1 常温型

图 4-1-2 高温型(阀盖加长型)

图 4-1 型号 HCB 调节阀

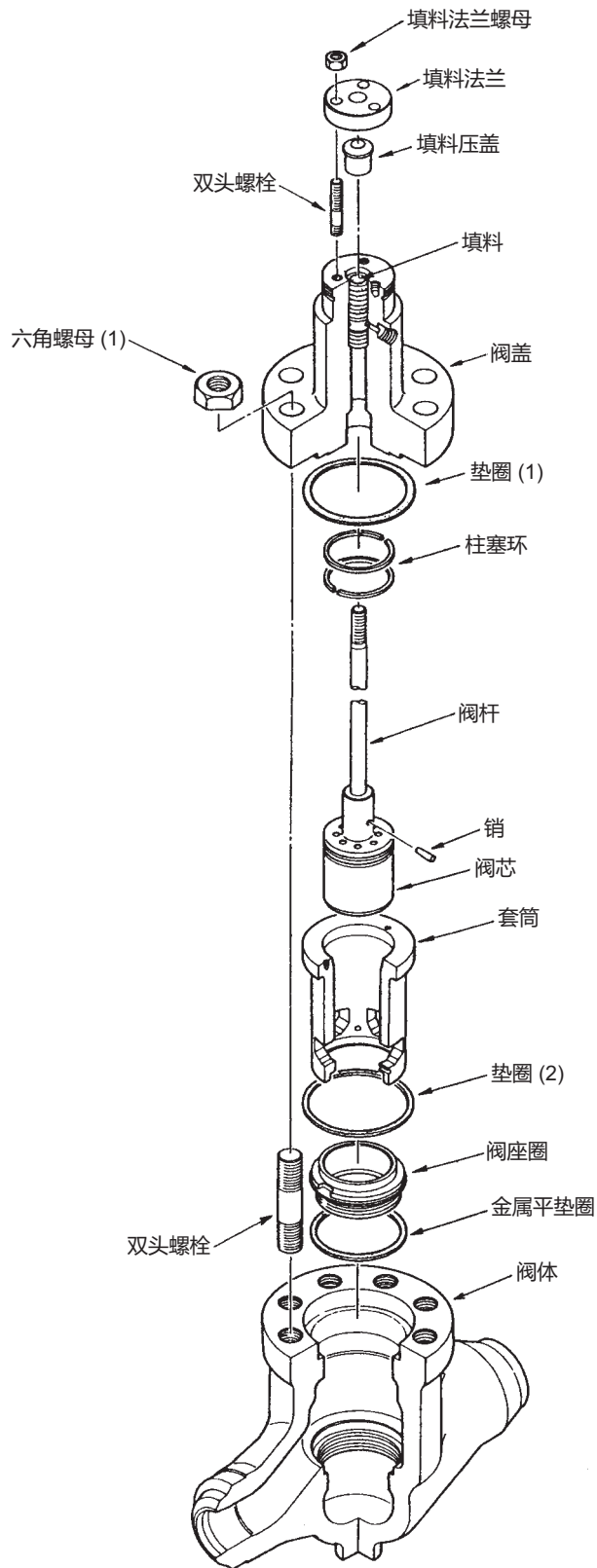


图 4-2 型号 HPC 调节阀

4.3 执行机构的拆卸和组装

通常执行机构不需要调整。但是，当将其安装到阀体上、修改其规格、或更换损坏的部件时，必须将其拆下然后组装。基于上述目的执行机构的拆卸和组装步骤在章节 4-4 和 4-5 中有介绍。

若要拆卸执行机构，请参阅图 4-3 至图 4-17。

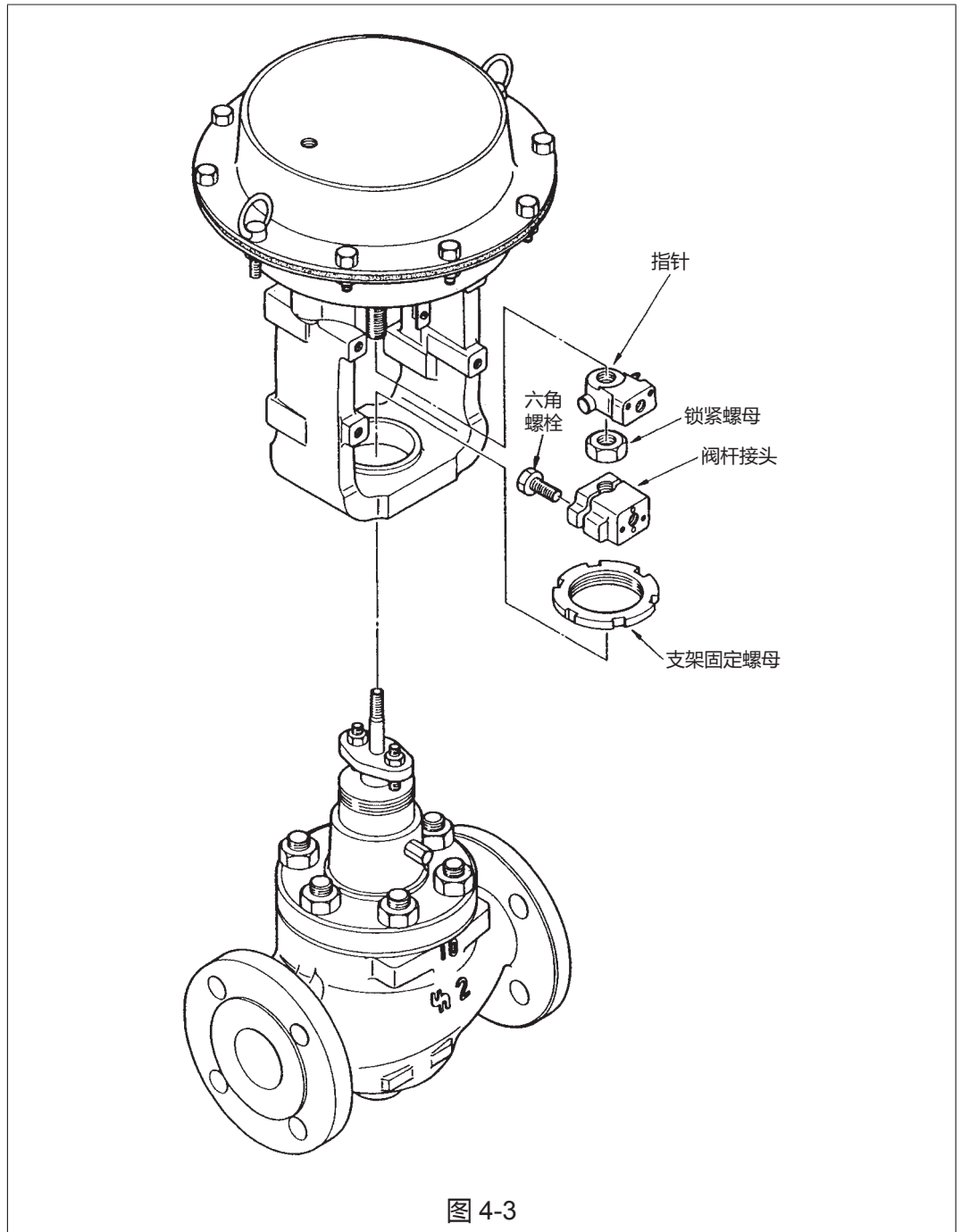


图 4-3

当拆卸或组装执行机构时，请将其保持垂直状态。有关螺栓和螺母的紧固扭矩，请参见表 4-4、4-5。

有关部件名称，请参见图 4-9 和 4-17。

拆卸时的注意事项

1. 吊环螺栓的螺母是不锈钢制成的。当组装膜片盖时，请将这些螺母与其它螺母分开。
2. 建议您在拆卸前在上下膜片盖上做位置标记。这样可帮助您方便地找到气管接头的位置。
3. 将拆下来的部件存放在清洁的地方。

注意： 松开或拆下执行机构的螺栓和螺母时切勿大意。执行机构采用强力压缩弹簧，如果拆下螺栓和螺母时不小心，弹簧可能会弹出造成人身伤害。拆下螺栓和螺母时，请务必遵照执行机构和顶部手轮的拆卸和组装步骤。

4.4 型号 PSA 1 执行机构的拆卸和组装步骤

拆卸步骤

A. 正作用型(参见图 4-4)

- (1) 断开气管,然后从执行机构上拆下附件。
- (2) 拆下阀杆接头。
- (3) 从膜片盖上拆下固定螺栓(一对吊环螺栓除外)。
- (4) 交替并均匀松开一对吊环螺栓。使用这对吊环螺栓可对弹簧进行初始定位。
- (5) 拆下膜片盖。将执行机构连杆向上拉,并连同膜片一起拉出。
- (6) 取出弹簧。

B. 反作用型(参见图 4-5)

- (1) 断开气管,然后从执行机构上拆下附件。
- (2) 拆下阀杆接头。
- (3) 从膜片盖上拆下固定螺栓(一对吊环螺栓除外)。
- (4) 交替并均匀松开一对吊环螺栓。使用这对吊环螺栓可对弹簧进行初始定位。
- (5) 拆下膜片盖。取出弹簧。
- (6) 将执行机构连杆向上拉,并连同膜片一起拉出。

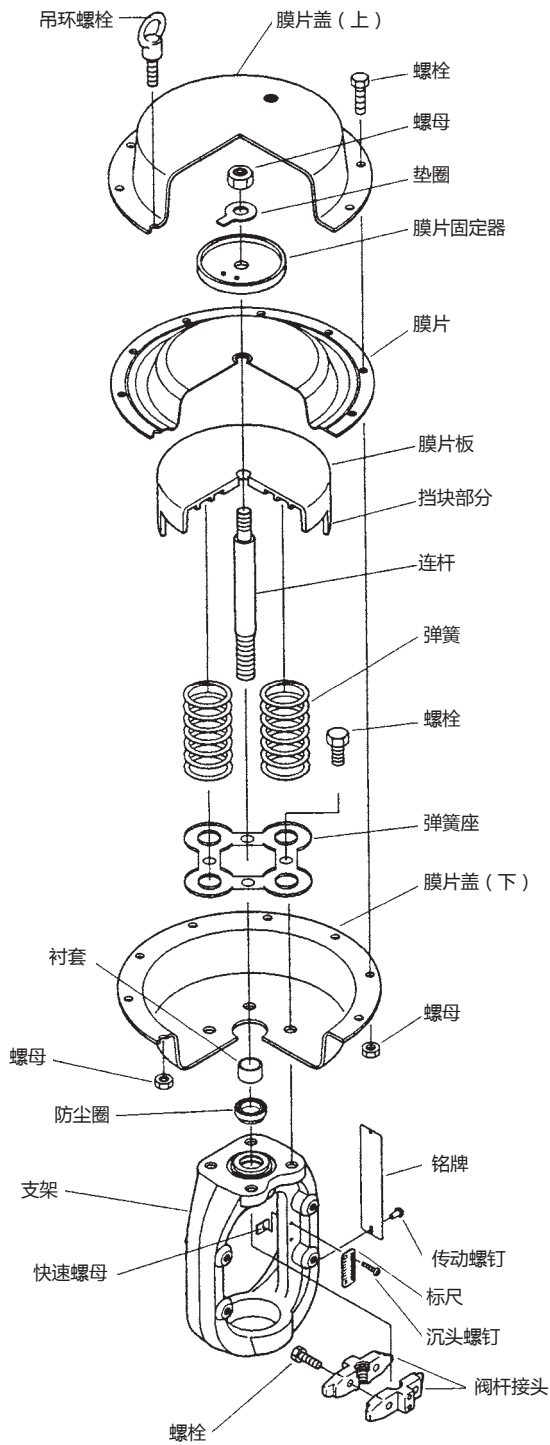


图 4-4 正作用型号 PSA1D

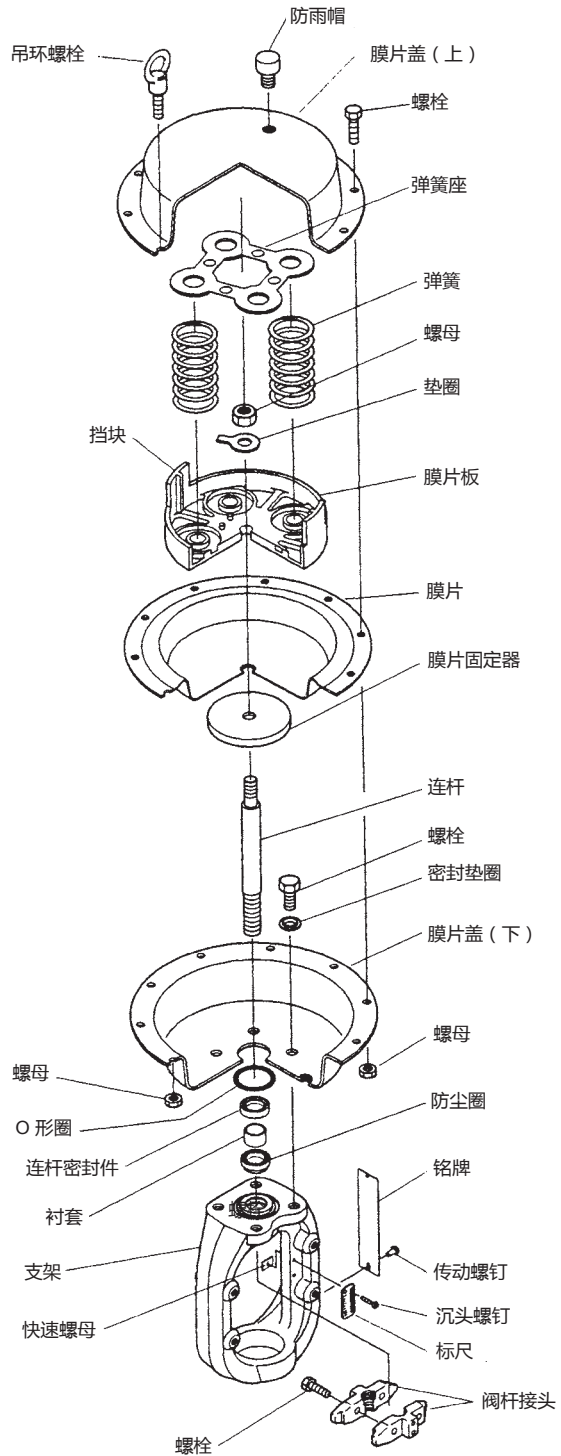


图 4-5 反作用型号 PSA1R

组装

在组装前,检查部件是否存在刮伤、损坏、变形、脱漆或其它异常情况。若要组装执行机构,请执行下列步骤:

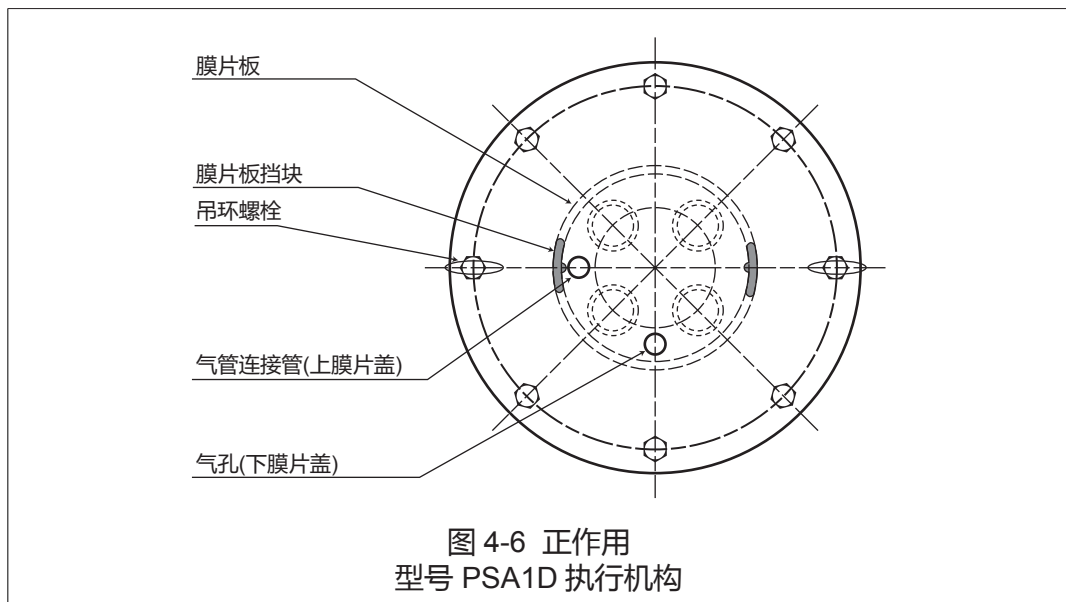
A. 正作用型

- (1) 使用 4 个螺栓将膜片盖(下)固定到支架上。同时,如图 4-6 所示设定气孔。对于 PSA1D 执行机构,将弹簧座固定到膜片盖及支架上。
- (2) 固定弹簧座位置,然后将弹簧安装到弹簧座上。(参见图 4-6)。
- (3) 将执行机构连杆(连接着膜片)插入衬套。请防止衬套内侧或防尘圈被连杆的螺纹部分损坏。如果可能的话,请用胶带覆盖螺纹部分。
- (4) 转动执行机构的连杆,将膜片板挡块放在如图 4-6 所示的位置。
- (5) 放置上膜片盖,然后用一对吊环螺栓对其进行固定。
注:将气管连接口设定到如图 4-6 所示的位置。交替均匀地拧紧一对吊环螺栓。拧紧这对螺栓可完成弹簧的初始定位。
- (6) 用固定螺栓固定膜片盖。
- (7) 安装阀杆接头。将气管连接至上膜片盖的连接口。
- (8) 组装完成后,检查下列事项:
 - 通过膜片盖处的气管连接口加入 490 kPa {5 kgf/cm²} 的气压,然后用肥皂水检查膜片周围是否有漏气。
 - 将执行机构作为独立单元进行操作,检查执行机构是否可顺畅行进到全部行程。



注意

请将连杆和防尘圈的填料安装到准确的方位。
参见图 4-4。



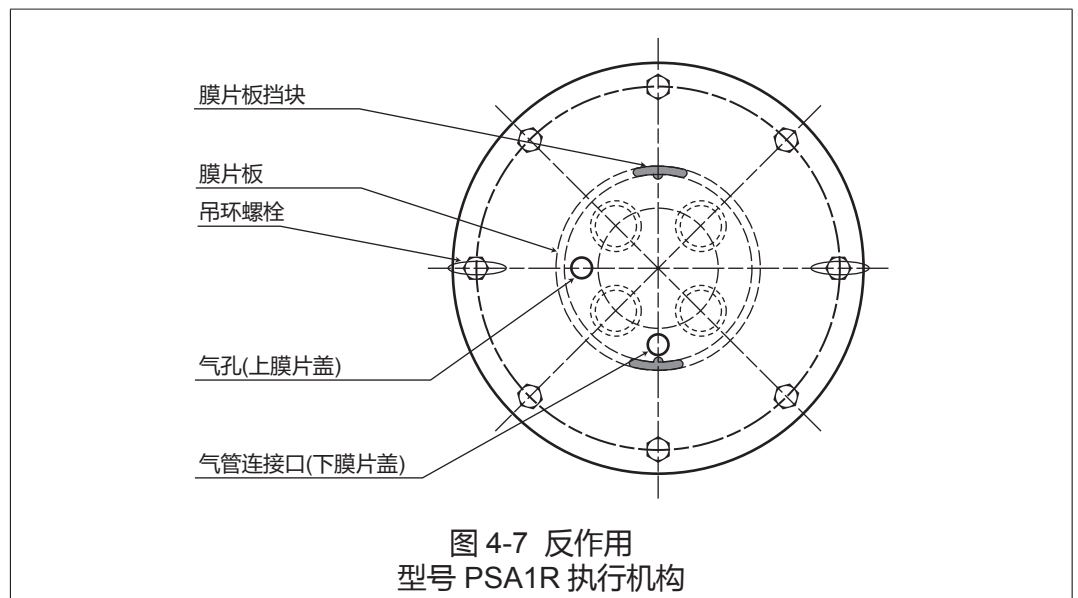
B. 反作用型

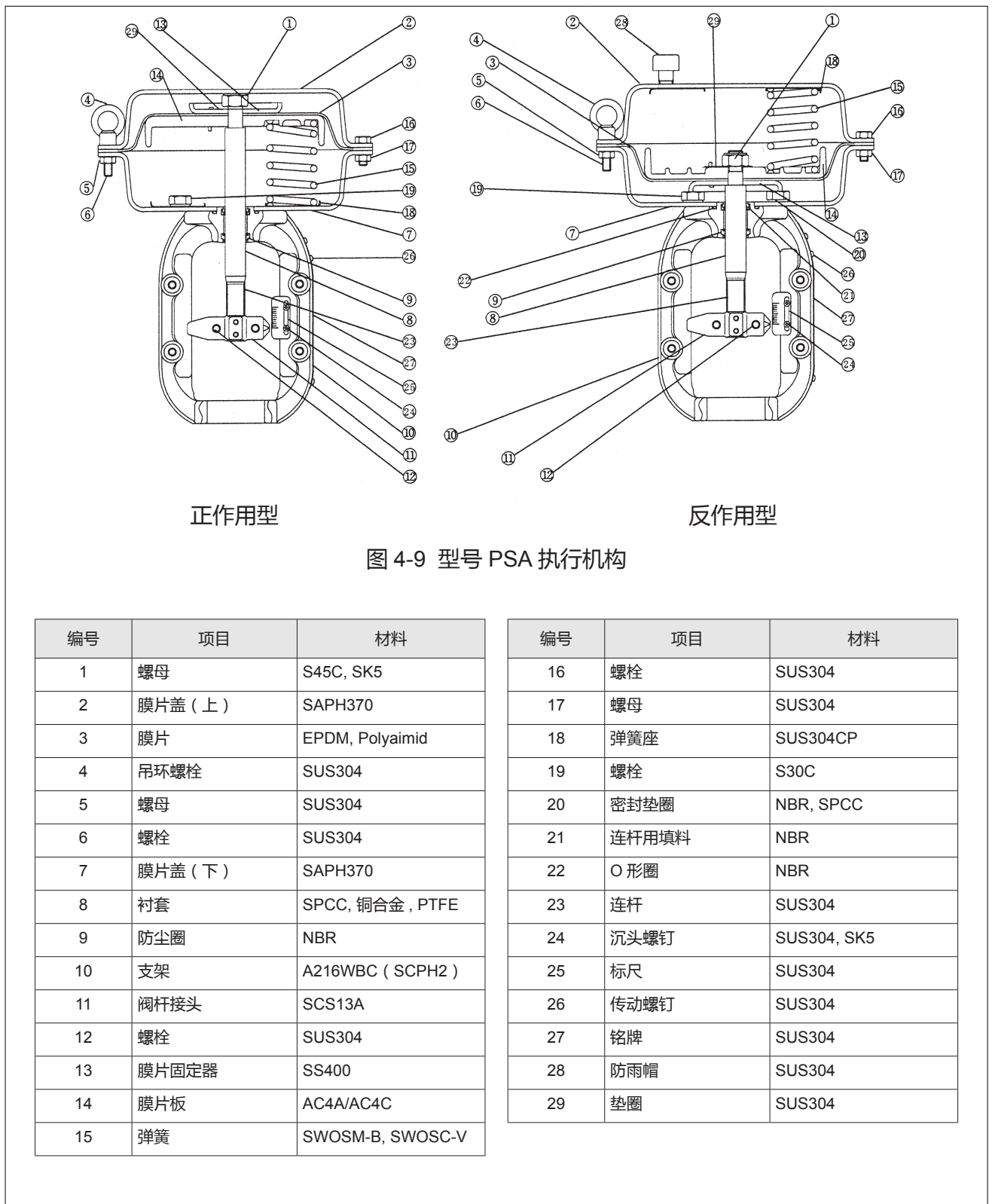
- (1) 使用 4 个螺栓将膜片盖(下)固定到支架上。同时,在如图 4-7 所示设定位置气管接口。
- (2) 将执行机构连杆(连接着膜片)插入衬套。请防止衬套内侧或防尘圈被连杆的螺纹部分损坏。如果可能的话,请用胶带覆盖螺纹部分。
- (3) 转动执行机构的连杆,将膜片板挡块放在如图 4-7 所示的位置。
- (4) 固定弹簧座,然后将弹簧安装到弹簧座上。(参见图 4-7)
- (5) 放置上膜片盖,然后用一对吊环螺栓对其进行固定。
注:将气管接口设定到如图 4-7 所示的位置,交替均匀地拧紧一对吊环螺栓。
拧紧这对螺栓可完成弹簧的初始定位。
- (6) 用固定螺栓固定膜片盖。
- (7) 安装阀杆接头。
- (8) 将阀杆头安装到气孔上。
- (9) 将气管连接至下膜片盖处的接口。
- (10) 组装完成后,检查下列事项:
 - 通过上膜片盖处的气管接口加入 490 kPa {5 kgf/cm²} 的气压,然后用肥皂水检查膜片周围是否有漏气。
 - 将执行机构作为独立单元进行操作,检查执行机构是否可顺畅行进到全部行程。



注意

将连杆和防尘圈的填料按照准确方位进行安装。
参见图 4-5。





4.5 型号 HA2、HA3 或 HA4 执行机构的拆卸和组装

拆卸步骤

(a) 正作用型

- (1) 断开气管, 然后从执行机构上拆下附件。
- (2) 拆下阀杆接头、指针和锁紧螺母。(见图 4-17。)
- (3) 拆下膜片盖的固定螺栓(一对吊环螺栓除外)。
- (4) 交替并均匀松开一对吊环螺栓。(使用这对吊环螺栓可对弹簧进行初始定位)。
- (5) 拆下膜片盖。将执行机构连杆向上拉, 并连同膜片一起拉出。
- (6) 取出弹簧。

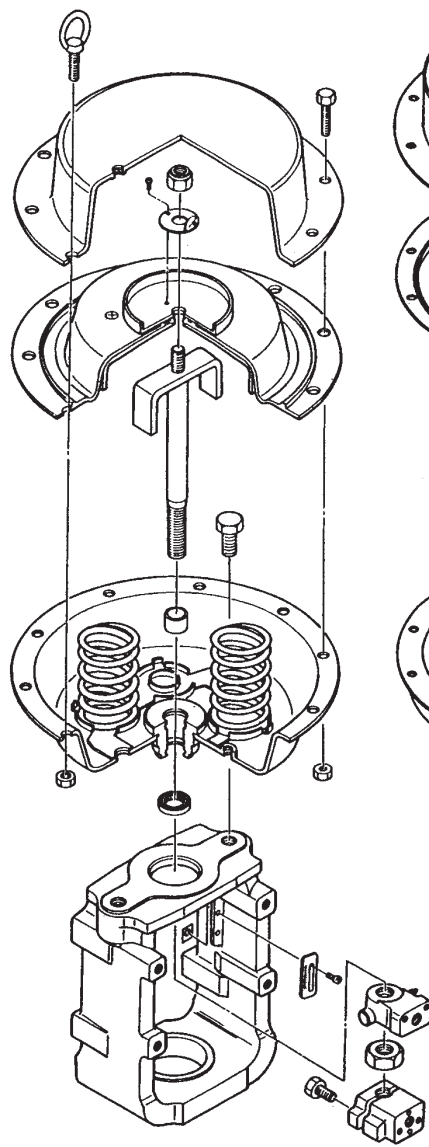


图 4-10 型号 HA2D 或 HA3D 执行机构

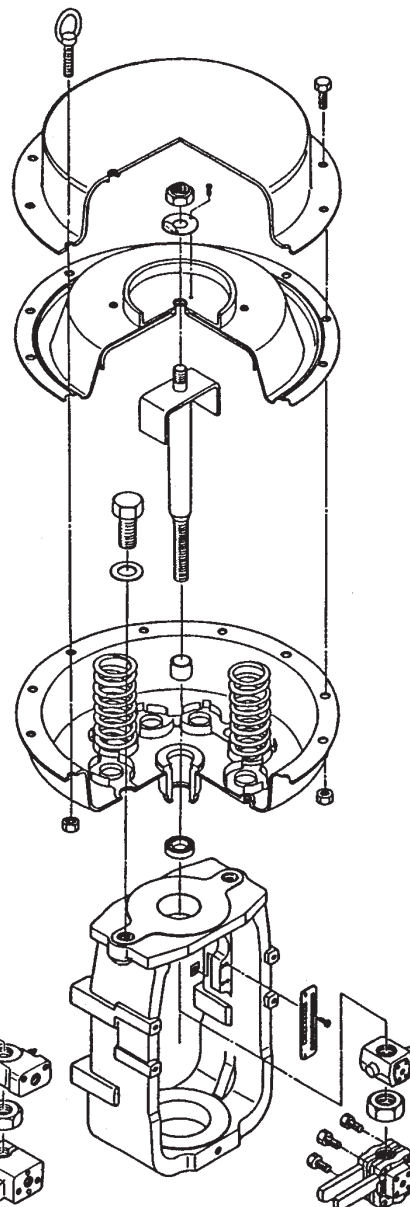


图 4-11 型号 HA4D 执行机构

B. 反作用型

- (1) 断开气管, 然后从执行机构上拆下其它外部部件。
- (2) 拆下阀杆接头、指针和锁紧螺母。(见图 4-17。)
- (3) 拆下膜片盖的固定螺栓(一对吊环螺栓除外)。
- (4) 交替并均匀松开一对吊环螺栓。(使用这对吊环螺栓可对弹簧进行初始定位。)
- (5) 拆下膜片盖。取出弹簧。
- (6) 将执行机构连杆连同膜片一起向上拉出。

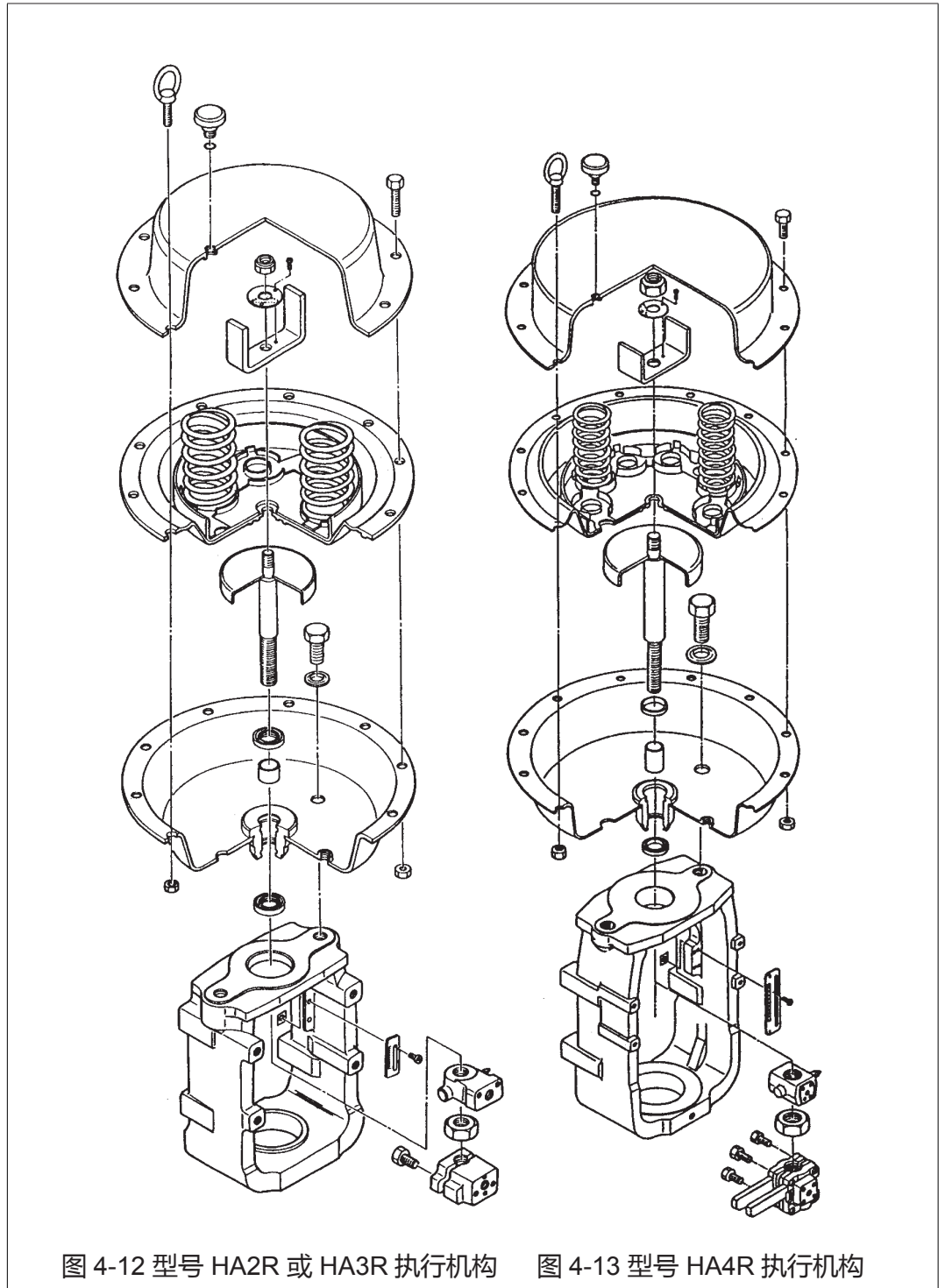


图 4-12 型号 HA2R 或 HA3R 执行机构

图 4-13 型号 HA4R 执行机构

组装步骤

在组装前, 检查部件是否存在刮伤、损坏、变形、脱漆或其它异常情况。若要组装执行机构, 请执行下列步骤:

(a) 正作用型

(1) 用螺栓固定下膜片盖和支架。(对于型号 HA2D 和 HA3D, 请将膜片盖和弹簧座一起安装。)

(2) 将弹簧安装到弹簧座上。弹簧数量如下所示:

型号 HA2.....4 根弹簧

型号 HA3、HA4.....8 根弹簧

但是, 以下型号例外:

型号 HA2, 38mm 行程

80-240 kPa (0.8-2.4 kgf/cm²) 共 8 根弹簧 (双重弹簧)

型号 HA3, 50mm 行程

80-240 kpa (0.8-2.4 kgf/cm²) 共 16 根弹簧 (双重弹簧)

型号 HA4, 75mm 行程

80-240 kpa (0.8-2.4 kgf/cm²) 共 16 根弹簧 (双重弹簧)

(3) 将执行机构连杆 (连接着膜片) 插入衬套, 注意不要让连杆的螺纹部分损坏衬套内侧或防尘圈。(例如, 在螺纹部分缠上胶带以防损坏衬套。) 将挡块设定为与支架平行。

(4) 放置上膜片盖, 然后用一对吊环螺栓对其进行固定。

注: ● 将气管连接口设定到图中所示的位置。(图 4-14)

● 交替并均匀松开一对吊环螺栓。使用这对吊环螺栓可对弹簧进行初始定位。

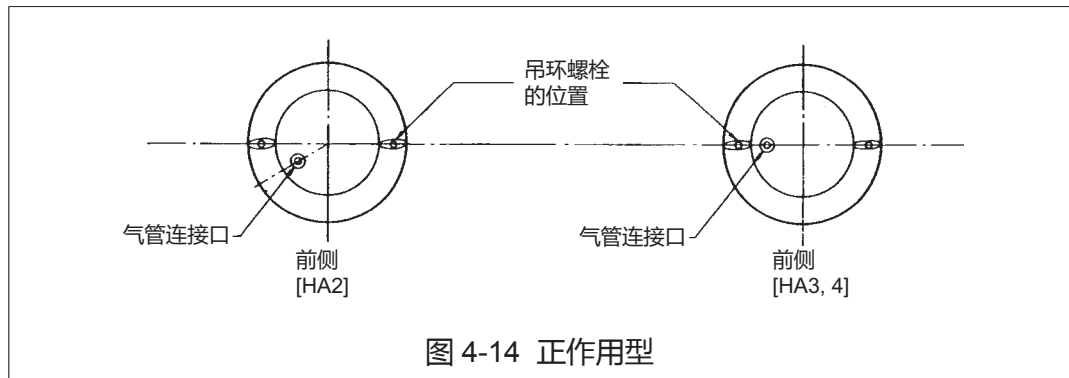


图 4-14 正作用型

(5) 使用吊环螺栓以外的固定螺栓对膜片盖进行固定。

(6) 安装指针, 固定锁紧螺母, 然后安装阀杆接头。(将气管连接至上膜片的
气管连接口。)

(7) 组装完成后, 查看下列项目。

1. 通过上膜片盖的气管连接口施加 490kpa (5kgf/cm²) 的气压, 然后使用肥皂水检查膜片周围是否存在漏气。

2. 检查执行机构是否可顺畅行进到全部行程。

注: 检查时需将执行机构作为独立单元进行操作。

(a) 反作用型

- (1) 使用螺栓对下膜片盖和支架进行固定。
- (2) 将执行机构连杆(连接着膜片)插入衬套,注意不要让连杆的螺纹部分损坏衬套内侧或防尘圈。(例如,在螺纹部分缠上胶带以防损坏衬套。)
- (3) 转动连杆,使挡块(在膜片板内)与支架平行。
- (4) 将弹簧安装到弹簧座上。弹簧数量如下所示:

型号 HA2 4 根弹簧

型号 HA3、HA4 8 根弹簧

但是,以下型号例外:

型号 HA2, 38mm 行程

80-240 kPa (0.8-2.4 kgf/cm²) 共 8 根弹簧(双重弹簧)

型号 HA3, 50mm 行程

80-240 kpa (0.8-2.4 kpf/cm²) 共 16 根弹簧(双重弹簧)

型号 HA4, 75mm 行程

80-240 kpa (0.8-2.4 kpf/cm²) 共 16 根弹簧(双重弹簧)

- (5) 放置上膜片盖然后用一对吊环螺栓对其进行固定。将气孔设定到如图(图 4-15)所示的位置。交替并均匀松开一对吊环螺栓。使用这对吊环螺栓可对弹簧进行初始定位。

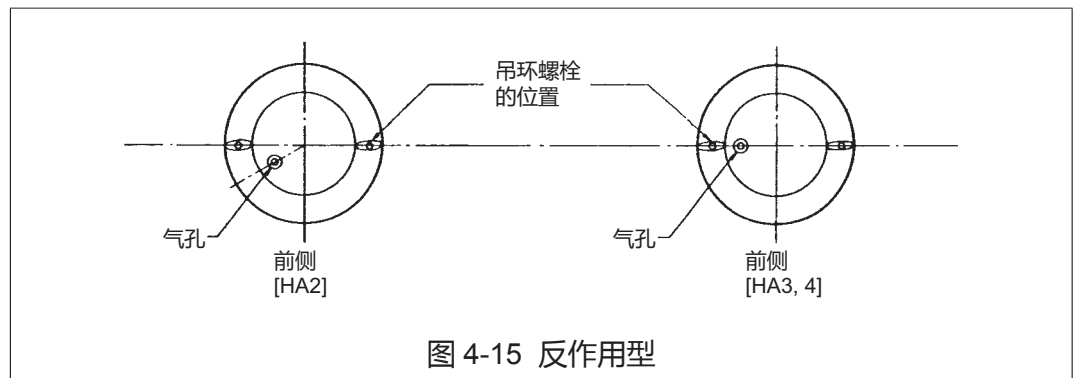


图 4-15 反作用型

- (6) 使用吊环螺栓以外的固定螺栓对膜片盖进行固定。
- (7) 安装指针,固定锁紧螺母,然后安装阀杆接头。
- (8) 在气孔上安装防雨帽。
- (9) 将气管连接至下膜盖的气管连接口。
- (10) 组装完成后,请检查下列事项。
 1. 通过下膜片盖的气管连接口施加 490 kpa (5 kgf/cm²) 的气压,然后使用肥皂水检查膜片周围是否存在漏气。
 2. 检查执行机构是否可顺畅行进到全部行程。

注: 检查时需将执行机构作为独立单元进行操作。

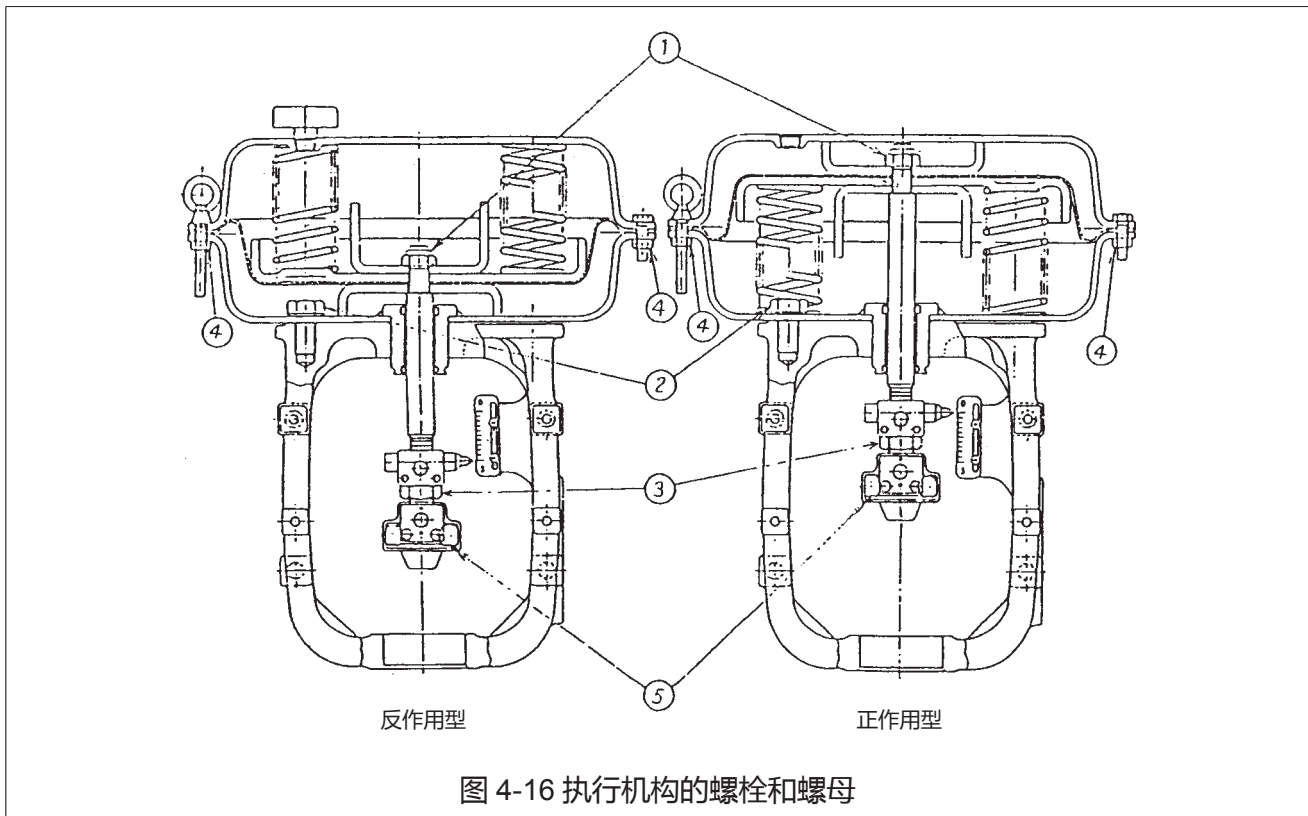
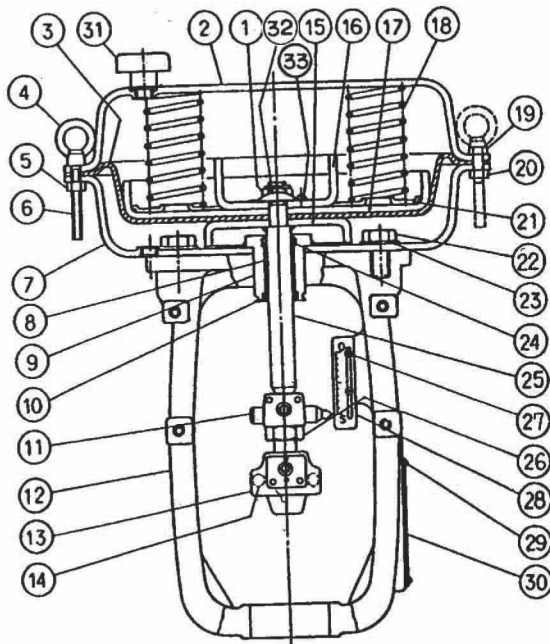


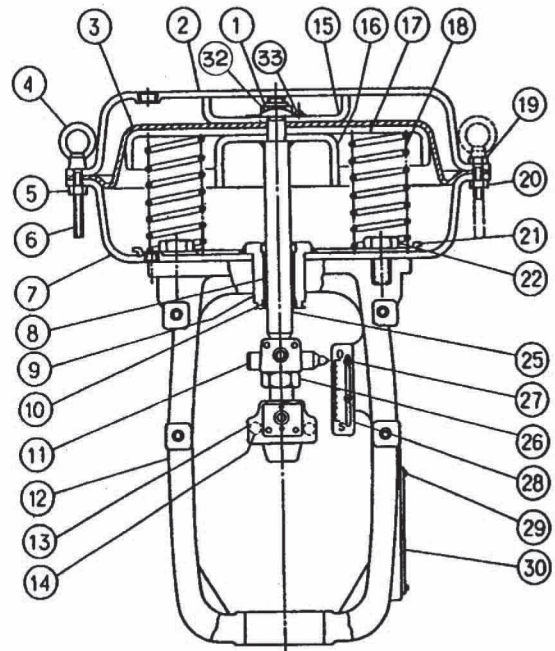
表 4-5 执行机构的螺栓和螺母的紧固扭矩

单位：(N.m{kgf-cm})

编号	材料	型号 HA2		型号 HA3		型号 HA4	
		螺栓	螺母	螺栓	螺母	螺栓	螺母
1	SK5 S45C	M10	37{370}	M14	105{1,050}	M20	310{3,170}
2	S30C	M12	42{420}	M16	105{1,050}	M24	360{3,360}
3	SUS304	M14	69{690}	M18	140{1,450}	M30	710{7,160}
4	SUS304	M8	18{185}	M8	18{185}	M12	63{630}
5	SUS304	M10	56{560}	M10	56{560}	M12	63{630}



反作用型 (型号 HA□R)



正作用型 (型号 HA□D)

编号	部件名称	材质
1	螺母	S45C,SK5
2	膜片盖(上)	SS400
3	膜片	EPDM+Nylon66
4	吊环螺栓	SUS304
5	螺母	SUS304
6	螺栓	SUS304
7	膜片盖(下)	SS400
8	衬套	SPCC,Bronze,PTFE
9	轴承	S20C
10	防尘圈	NBR
11	指针	S25C
12	支架	FC200(选项: SCPH2)
13	阀杆接头	S25C
14	螺栓	SUS304
15	膜片固定器	SS400
16	挡块	SS400
17	膜片板	SS400

编号	部件名称	材质
18	弹簧	SWOSM-B, SWOSC-V
19	螺栓	SUS304
20	螺母	SUS304
21	弹簧座	SPCC
22	螺栓	S30C
23	垫圈	NBR+SPCC
24	填料	NBR
25	连杆	SUS304
26	锁紧螺母	SUS304
27	沉头螺钉(垫圈、螺母)	SUS304/SUS304,SK5
28	标尺	SUS304
29	螺钉	SUS304
30	铭牌	SUS304
31	防雨帽	SUS304
32	垫圈	SPCC
33	自攻螺钉	S20C

图 4-17 执行机构的剖面图

4.6 型号 PSA6 执行机构的拆卸和组装

结构

本执行机构由一个气缸、弹簧单元、提升挡块、弹簧座、六角支柱、支架、手轮和一个单作用定位器组成。

有关执行机构的外观图，请参见图 4-18 “型号 PSA6R 的外观图”。

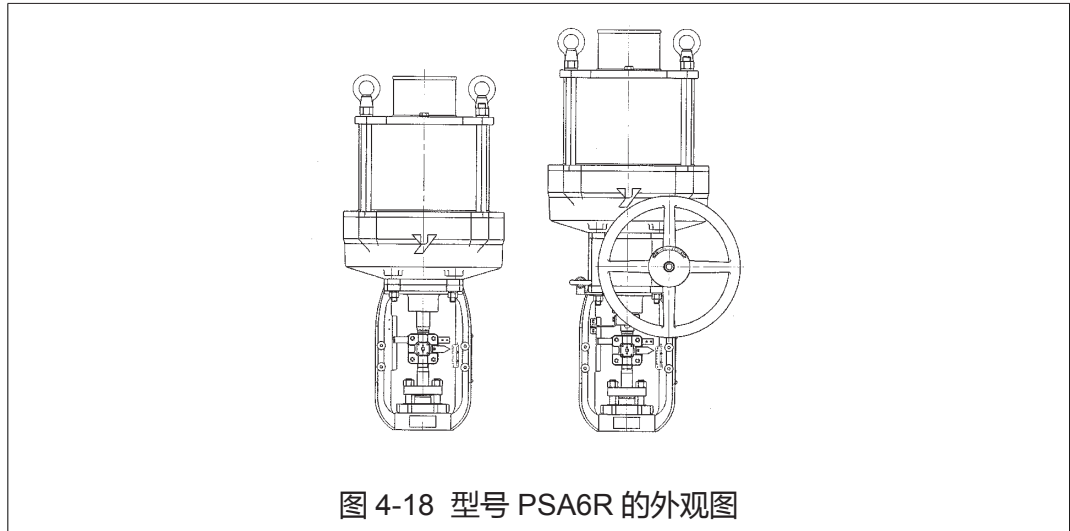


图 4-18 型号 PSA6R 的外观图

组装到阀体上

支架与阀体由阀体附带的装配螺母连接。执行机构连杆和阀杆由阀杆接头连接。

气管连接

当作为调节阀使用时，对单作用定位器进行管线排布。有关单作用定位器的详细说明，请参阅以下使用说明书。

- 气动定位器（型号 HTP-□□）
- 电-气定位器（型号 HEP-□□）
- 电-气定位器（型号 AVP 300/301/302/200/201/202）
- 电-气定位器（型号 AVP303/203）

校准

本执行机构无需校准。

当使用阀杆接头将阀体的阀杆与执行机构的连杆相连时，需进行调整使阀芯放在阀座圈上。然后松开执行机构标尺上的螺钉，调整标尺位置使行程与刻度指示一致。



注意

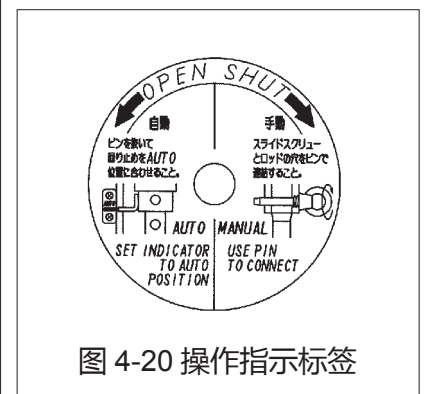
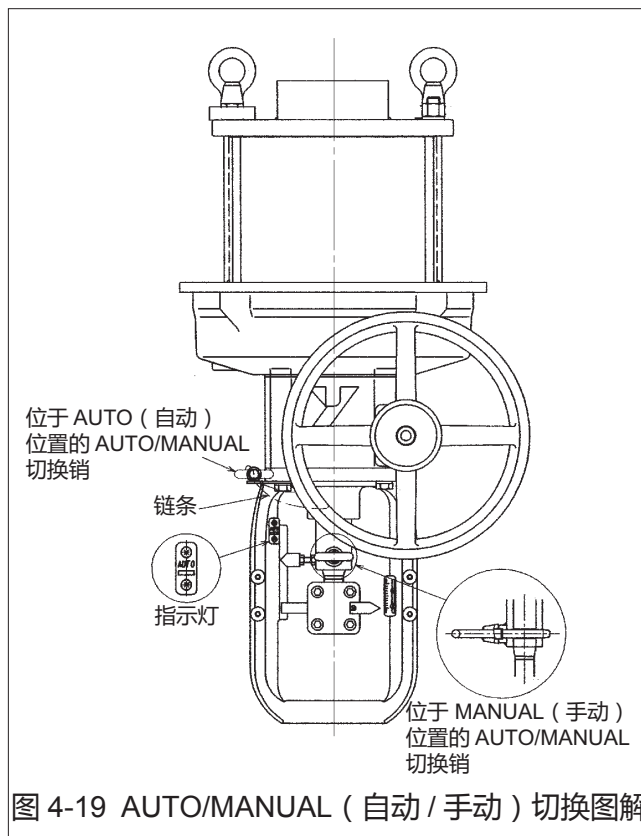
在运行和使用中

- 当带手轮的执行机构进行自动运行时，请确认 AUTO/MANUAL 切换销已插入销座中，链条已锁住手轮，且指示灯位于 AUTO 位置，开始运行。
- 当拆卸和组装时，请将执行机构始终保持垂直（弹簧单元在上，支架在下）
- 尽管吊环螺栓用于悬挂执行机构，然而已组装完成的阀门不可仅使用吊环螺栓进行悬挂。


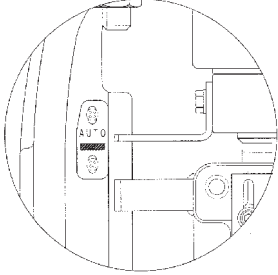
手轮的 AUTO/MANUAL (自动 / 手动) 切换

对于带 AUTO/MANUAL 切换功能的执行机构，使用手轮可在自动运行和手动运行之间进行切换。参见图 4-19。

在运行过程中可随时进行 AUTO/MANUAL (自动 / 手动) 切换。



操作步骤

步骤	操作
1	将 AUTO/MANUAL 切换销拉出销座，然后将连接手轮的链条断开。
2	查看手轮上的标签，然后向关闭方向转动手轮，然后降下滑动螺钉。
3	将滑动螺钉的圆孔对准执行机构的连杆，然后插入销子。将销子插入到底后固定。
4	确认标签上的 OPEN 和 SHUT 箭头，然后朝任意一个方向转动手轮以打开或关闭阀门。转动的扭矩力必须小于 127N (13kgf)。
5	<p>当手轮达到不能继续转动下去的位置时，请检查阀门的开度，然后结束操作。</p> <div data-bbox="472 613 1385 779" style="border: 1px solid black; padding: 5px;"> <p style="text-align: center;"> 注意</p> <p>当调节阀达到停止位置后请勿施加过大的力。否则阀杆可能会损坏。请参阅第 10 章“故障检修”寻找解决措施。</p> </div>
6	<p>若要继续自动运行，请拆下切换销，转动手轮直到滑动螺钉到达 AUTO 位置（见下图 4-21）。为了固定手轮位置，穿过切换销附带的链条，然后将切换销固定到销座上。确认该状态，然后恢复自动运行。</p> <div data-bbox="788 965 1066 1238" style="text-align: center;">  </div> <p style="text-align: center;">图 4-21</p>

4.7 执行机构的拆卸和组装

本章介绍了执行机构的拆卸和组装步骤。

在定期维护、发生故障等需要进行拆卸或组装执行机构的情况下, 请参阅本章。

拆卸前

- (1) 只有吊环螺栓的螺母由不锈钢制成。当拆卸膜片盖时, 请将这些螺母与其它螺母分开。
- (2) 在拆卸阀门前, 请对上下膜片盖的位置做标记。这样可帮您方便地找到气管接头的位置。
- (3) 将拆下的部件储存在清洁的地方。

注意

当从执行机构上拆下螺栓和螺母时, 请特别小心。执行机构中带有可能会造成人身伤害或设备损坏的强力压缩弹簧。当拆卸螺栓和螺母时, 请务必遵循执行机构和顶部手轮的拆卸和组装说明。

从阀体上拆下执行机构

参见第 8 页上的 4.1: “将执行机构从阀体上拆下”。

执行机构的拆卸 < 拆卸步骤 >

本节介绍了执行机构的拆卸步骤。详情请参见图 4-22 和 4-23 或表 4-6。

1. 标记及保护

步骤	操 作
1	在执行机构顶部的弹簧座、提升挡块、气缸及气缸组装用支架凸起部上做标记。
2	在连杆衬套上缠上 PVC 胶带以保护密封部分以及导向衬套。

2. 拆下滑动螺钉制动器

步骤	操 作
1	松开固定滑动螺钉制动器 No.49 的六角螺栓 No.50 和六角螺母 No.51。
2	拆下滑动螺钉制动器 No.49。

3. 拆下弹簧座

步骤	操 作
1	松开上执行机构处的六角螺母 No.2 和吊环螺母 No.1，然后拆下。
2	将弹簧座 No.17 笔直向上提起，然后拆下。

4. 拆下提升挡块和弹簧单元

步骤	操 作
1	松开固定提升挡块 No.20 和气缸 No.21 的六角支柱 No.4，No.9（4 根支柱），然后拆下。
2	将提升挡块 20 笔直向上提起，然后拆下。
3	将吊环螺栓安装在位于弹簧单元（M12*2）顶部的弹簧座 No.59 的螺纹孔中，然后用吊车将弹簧单元（约 120kg）提起。
4	在吊车悬吊过程中，拆下活塞的 No.57 密封部件（胶带 No.7、O 形圈 No.8）

5. 拆下滑动螺钉和气缸

步骤	操 作
1	用手转动滑动螺钉 No.34，然后从下侧取出。
2	松开固定气缸和手轮的六角螺栓 No.12（4 个螺栓），然后拆下。
3	将气缸笔直向上提，然后拆下。

6. 拆下蜗杆单元

步骤	操 作
1	依次拆下轴承支架 No.27、单列向心止推轴承、（上）No.32、蜗轮 No.33 和单列向心止推轴承（下）No.32。
2	松开固定齿轮箱 No.30 和支架的六角螺栓 No.12（4 个），然后拆下。

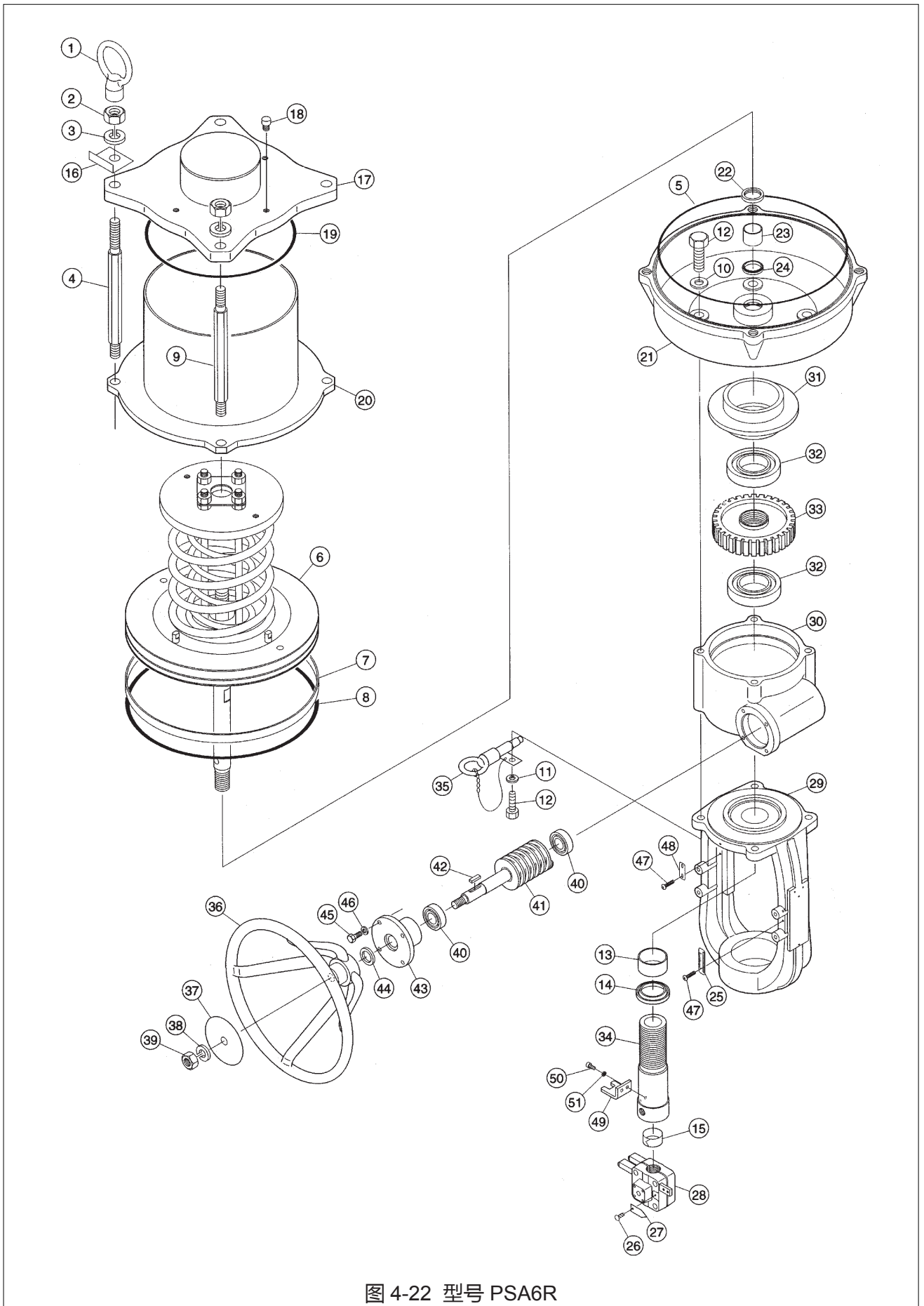


图 4-22 型号 PSA6R

表 4-6 部件参考清单

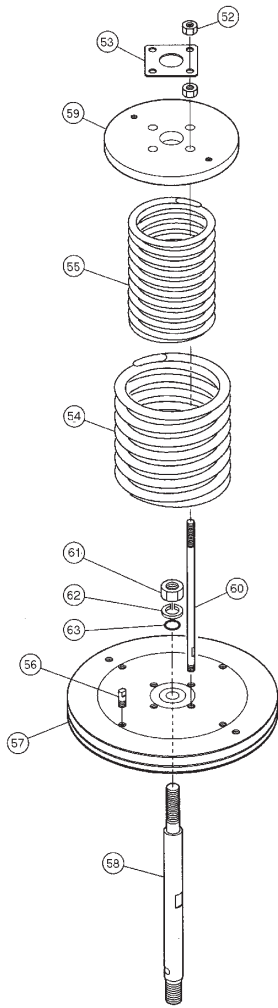


图 4-23 弹簧单元

编号	部件名称	编号	部件名称
1	吊环螺母	33	蜗轮
2	六角螺母	34	滑动螺钉
3	弹簧垫圈	35	制动销
4	六角支柱 (长)	36	手轮
5	O 形圈	37	操作指示标签
6	活塞单元	38	弹簧垫圈
7	胶带	39	锁紧螺母
8	O 形圈	40	单列轴承
9	六角支柱 (短)	41	蜗轮轴
10	密封垫圈	42	键
11	弹簧垫圈	43	齿轮箱盖
12	六角螺栓	44	防尘圈
13	圆衬套	45	六角螺栓
14	防尘圈	46	弹簧垫圈
15	磨损环	47	沉头螺钉, 小
16	铭牌	48	指示器
17	弹簧座	49	滑动螺钉挡块
18	防雨帽	50	六角螺母
19	O 形圈	51	六角螺母
20	提升挡块	52	六角螺母
21	气缸	53	止动器座
22	连杆填料	54	弹簧 (大)
23	导向衬套	55	弹簧 (小)
24	防尘圈	56	弹簧挡块
25	标尺	57	活塞
26	沉头螺钉, 小	58	连杆
27	指针	59	弹簧座
28	阀杆接头	60	止动器
29	支架	61	制动螺母
30	齿轮箱	62	弹簧垫圈
31	轴承支架	63	O 形圈
32	单列向心止推轴承		

拆卸弹簧单元


< 拆卸步骤 >

本节介绍了弹簧单元的拆卸步骤。

有关部件名称，请参见图 4-23。

如果只需更换活塞的密封部件（胶带，O 形圈），则不需要进行拆卸。

1. 拆卸弹簧单元

步骤	操 作
1	松开六角螺母 No.52（上侧 4 个），然后拆下。
2	拆下止动器座 No.53。
3	用力均等地松开六角螺母 No.52（下侧 4 个）直到在弹簧 No.54 和 No.55 上没有张力为止。 <div style="text-align: center; background-color: #cccccc; padding: 5px;">  注意 </div> 拆下螺栓和螺母时请遵循弹簧单元的拆卸步骤。否则，弹簧弹出将造成人身伤害。
4	拆下弹簧座 No.59。
5	拆下弹簧（大 No.54，小 No.55）。

2. 拆下活塞单元

步骤	操 作
1	松开止动器 No.60，然后拆下。
2	松开制动螺母 No.61，然后利用连杆 No.58 的 2 个平面将其拆下。
3	拆下弹簧垫圈 No.62、O 形圈 No.61。 注意不要使连杆的螺纹损坏 O 形圈。
4	将连杆 No.58 与活塞 No.57 分开。

组装执行机构

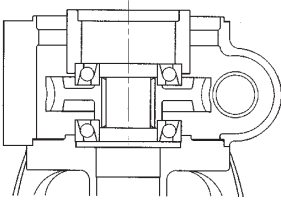
< 组装期间的注意事项 >

- 在拆卸期间，请参阅检修项目章节，并确认部件无异常。如果发现任何异常，请根据需要进行更换或修理。
- 定期拆卸时，请务必更换滑动部分的 O 形圈。在拆卸过程中如果固定部分上的 O 形圈变形、损坏或损伤，请进行更换。
- 清洁 O 形圈、油封、磨损环及胶带 O 形圈凹口，然后涂抹足够的润滑油。
- 在组装前，请确认维护作业期间无灰尘或脏物残留在气缸的滑动部分或导向衬套上。

组装带手轮的执行机构

有关组装部件名称，请参阅图 4-22。

1. 手轮和气缸的组装

步骤	操 作
1	在支架 No.29 处于直立位置状态下，放置齿轮 No.30，然后用六角螺栓 No.12（4 个）对其进行临时固定。
2	在单列向心止推轴承（上和下）上涂抹润滑油，然后依次组装轴承（下）No.32、蜗轮 No.33、轴承（上）No.32 和轴承支架 No.31。参见下图 4-24。
	
图 4-24	
3	将组装了圆衬套 No.13 的滑动螺钉 No.34 从下侧插入然后拧入。在滑动螺钉 No.34 的螺纹部分涂抹润滑脂。
4	在滑动螺钉 No.34 上组装滑动螺钉挡块 No.49、六角螺栓 No.50 和螺母 No.50。
5	在连杆填料 No.22 和尘封 No.24 上涂抹润滑油，然后将它们组装到气缸 No.21 中。
6	将气缸 No.21 放置到齿轮箱 No.30 上，然后用六角螺栓 No.12（4 个）和密封垫圈 No.10 进行固定。
7	使用连杆 No.58 确定气缸的位置，确认连杆是否可顺畅移动，然后使用表 4-5 所示的扭矩力进行拧紧。如果连杆移动不顺畅，请使用塑料锤轻轻敲打气缸或齿轮箱，然后确定位置。

1. 活塞单元、提升挡块和弹簧座的组装

步骤	操 作
1	将吊环螺栓安装到活塞单元上的弹簧座 No.59 上部的螺纹孔(M12*2)中，然后用吊车吊起。
2	在悬吊状态下，将涂抹了润滑脂的 O 形圈 No.8 和胶带 No.7 组装到活塞 No.57 上。
3	从上方将活塞单元组装到气缸 No.21 中。使连杆 58 的圆孔面位于前面。
4	将提升挡块用的 O 形圈 No.5 组装到气缸 No.21 上部的槽中。
5	从上方插入提升挡块 20，然后用六角支柱 No.4，No.9 (4 个) 进行固定。将相同长度的支柱安装在对角线上。
6	安装时，需将六角支柱 No.4，No.9 安装到弹簧座 No.17 的螺栓孔中。
7	使用六角螺母 No.2 (4 个) 固定弹簧座 No.17。
8	将吊环螺母 No.1 (2 个) 安装到六角支柱 No.4 上。

组装无手轮的执行机构

当组装不带手轮的执行机构时，请遵循 36 页“组装带手轮的执行机构”中除去手动操作部分以外的组装步骤。

需更换的部件

执行机构各部件的设计可承受长期的使用。但是，建议您按照以下时间间隔更换以下部件：

胶带.....	每 5 年	
衬套.....	每 5 年	
密封垫圈	每 5 年	
尘封.....	每 5 年	(拆卸时进行更换)
连杆密封	每 5 年	(拆卸时进行更换)
O 形圈.....	每 5 年	(拆卸时进行更换)

执行机构组装时各部件的紧固扭矩

下表列出了执行机构组装时各部分的紧固扭矩。
参见图 4-25。

表 4-7 执行机构的螺栓和螺母的紧固扭矩

编号	尺寸	紧固扭矩 (N.m{kgf-cm})
1	M14	80-120{800-1200}
2	M20	270-360{2700-3650}
3	M24	300-410{3050-4150}
4	M14	80-120{800-1200}
5	M12	50-60{500-600}

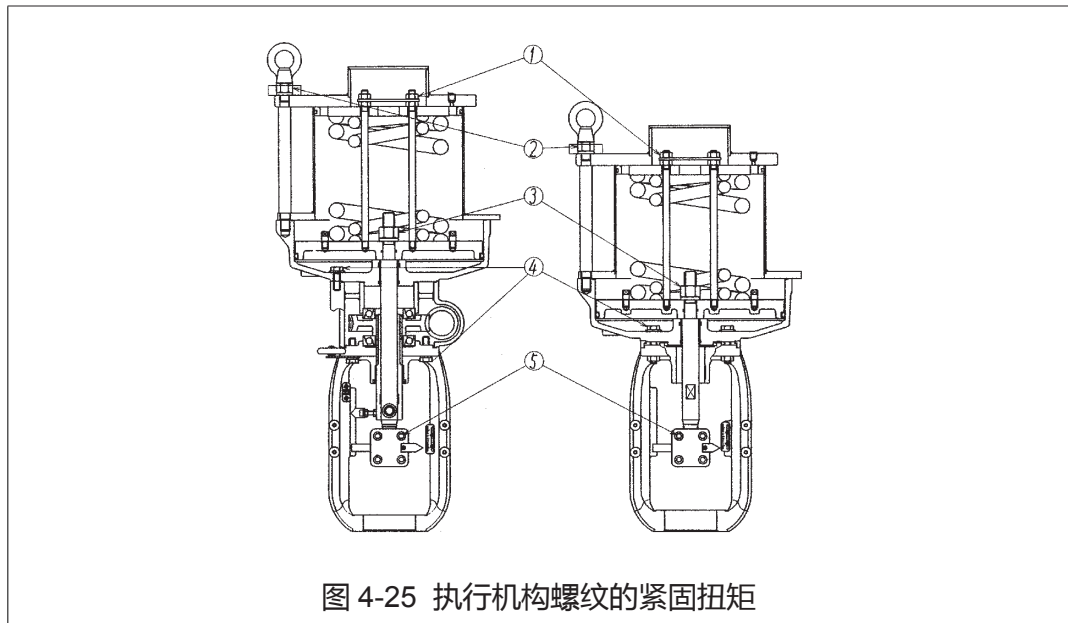


图 4-25 执行机构螺纹的紧固扭矩

第 5 章：调 整

原则上，膜片型调节阀无需调整。但是，在解体检修等操作以后，将执行机构组装到阀体上时必须调整行程。关于调整的详细说明，请参阅图 4-3、图 5-1 然后执行以下步骤。

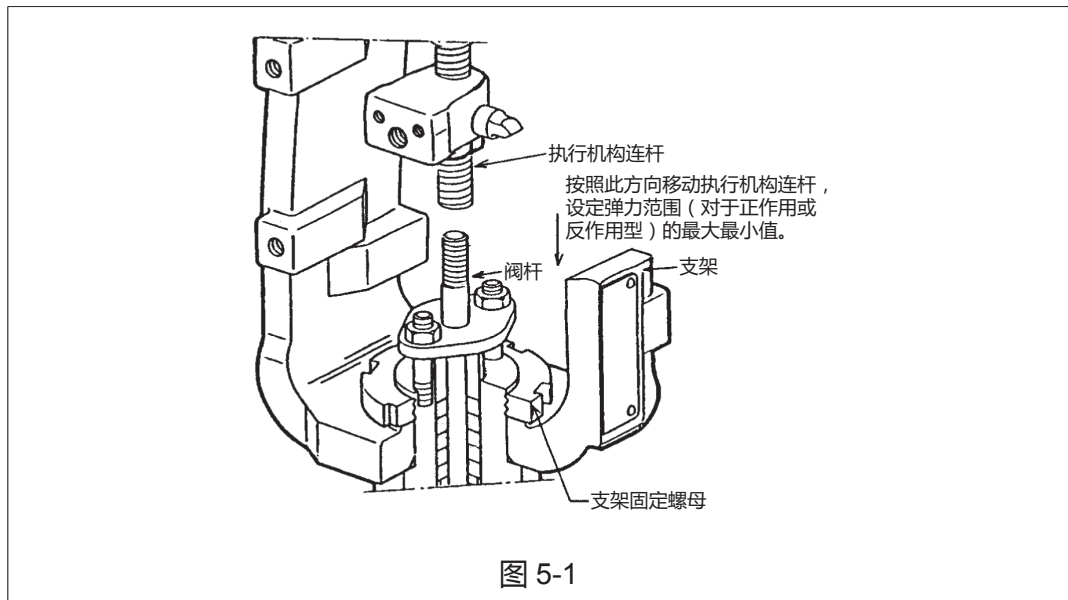
- (1) 将执行机构装配到阀体上，然后牢牢拧紧支架固定螺母（使用凿子和锤子）。
- (2) 将气管连接至执行机构，使减压阀可自由改变压力。（正作用型连接在上膜片盖，反作用型连接在下膜片盖）
- (3) 降下阀杆，然后查看其是否与阀座接触。

对于正作用型

- (4) 根据铭牌上标注的弹簧范围，将最大气压加入到执行机构中。
- (5) 将气压增加到供给压力，然后查看执行机构连杆是否相应移动 1-2mm。（该移动距离表示行程的容许量。）
- (6) 先减少一次气压。然后再朝着增大方向将气压增大到弹簧范围中的最大值。
- (7) 在上述状态下，使执行机构连杆与阀杆处在一条直线上，将阀杆接头的螺纹与执行机构连杆的螺纹及阀杆的螺纹相咬合然后牢牢拧紧阀杆接头的固定螺栓。（参见图 5-1。）

对于反作用型

- (4) 根据铭牌上标注的弹簧范围，将最小气压加入到执行机构中，然后检查执行机构连杆是否相应地移动 1-2mm。
- (5) 先增大一次气压。然后再朝着减小方向将气压减小到弹簧范围中的最小值。
- (6) 执行与“对于正作用型”中项目（7）中相同的操作。（参见图 5-1。）



第 6 章：执行机构的正作用 / 反作用转换和弹簧范围改变

6.1 正作用 / 反作用改变

原则上，建议您分别准备正作用型和反作用型的执行机构，而不要将执行机构转换成不同的类型。但是，在不得不将执行机构转换成其它类型时，请使用下列部件（表 6-1 和表 6-2）进行转换。带“+”的数字是新需要的部件个数，带“-”的数字是不使用的部件个数。

表 6-1 将正作用转换成反作用型时更换的部件

型号 PSA1D -> PSA1R				
部件名称	数量			
连杆单元	+1	82559228-102	14.3mm	
		82559228-101	25mm	
连杆	-1	82559229-102	14.3mm	
		82559229-101	25mm	
密封垫圈	+4	82521069-101		
连杆密封件	+1	82521067-102		
防雨帽	+1	82553334-101		
垫圈	+1	82592235-596		
“O”形圈	+1	82553318-101		

型号 HA2D -> HA2R				
部件名称	数量	行程 14.3mm, 25mm		行程 38mm
密封垫圈	+2	82521069-101		82521069-101
连杆密封件	+1	82521067-101		82521067-101
连杆单元	+1	82571285-103 (14.3mm)		82571285-101
		82571285-102 (25mm)		
防雨	+1	82553334-101		82553334-101
连杆	(-1)	82571282-101 (14.3mm)		82571282-103
		82571282-102 (25mm)		

型号 HA3D -> HA3R				
部件名称	数量	行程 14.3mm	行程 25mm, 38mm	行程 50mm
密封垫圈	+2	82521069-102	82521069-102	82521067-102
连杆密封件	+1	82521067-102	82521067-102	82521069-102
连杆单元	+1	82521431-201	82571285-203 (25mm)	82571285-201
			82571285-202 (38mm)	
防雨	+1	82553334-101	82553334-101	82553334-101
连杆	(-1)	82521428-101	82571290-103 (25mm)	82571290-101
			82571290-102 (38mm)	

型号 HA4D -> HA4R				
部件名称	数量	行程 25mm		行程 38mm, 50mm, 75mm
密封垫圈	+2	82521069-103		82521069-103
连杆密封件	+1	82521067-103		82521067-103
连杆单元	+1	82521431-302		82571285-301
连杆	(-1)	82521429-102		82571284-203 (38mm)
				82571284-202 (50mm)
				82571284-201 (75mm)
防雨帽	+1	82553334-101		82553334-101
平垫圈	(-2)	82592131-201		82592131-201

第 6 章：执行机构的正作用 / 反作用转换和弹簧范围改变

表 6-2 将反作用型转换成正作用型时更换的部件

型号 PSA1R -> PSA1D				
部件名称	数量			
连杆单元	+1	82559228-102		14.3mm
		82559228-101		25mm
连杆	-1	82559229-102		14.3mm
		82559229-101		25mm
密封垫圈	-4	82521069-101		
连杆密封件	-4	82521067-102		
防雨帽	-1	82553334-101		
垫圈	-1	82592235-596		
“O”形圈	+1	82553318-101		

型号 HA2R -> HA2D				
部件名称	数量	行程 14.3mm, 25mm		行程 38mm
密封垫圈	(-2)	82521069-101		82521069-101
连杆密封件	(-1)	82521067-101		82521067-101
连杆单元	+1	82571285-103 (14.3mm)		82571285-101
		82571285-102 (25mm)		
连杆	(-1)	82571282-101 (14.3mm)		82521431-103
		82571282-102 (25mm)		82571282-103
防雨	(-1)	82553334-101		

型号 HA3D -> HA3R				
部件名称	数量	行程 14.3mm	行程 25mm, 38mm	行程 50mm
密封垫圈	(-2)	82521069-102	82521069-102	82521067-102
连杆密封件	(-1)	82521067-102	82521067-102	82521069-102
连杆单元	+1	82521428-101	82571290-103 (25mm)	82571290-101
			82571290-102 (38mm)	
连杆	(-1)	82521431-201	82571284-103 (25mm)	82521431-204
			82571284-102 (38mm)	82571284-101
防雨帽	(-1)	82553334-104	82553334-104	

型号 HA4R -> HA4D				
部件名称	数量	行程 25mm		行程 38mm, 50mm, 75mm
密封垫圈	(-2)	82521069-103		82521069-103
平垫圈	+2	82521067-103		82521067-103
连杆密封件	(-1)	82521431-302		82571285-301
连杆单元	(-1)	82521429-102		82571284-203 (38mm)
连杆	+1	82553334-101		82571284-202 (50mm)
				82571284-201 (75mm)
				82553334-101
防雨帽	(-1)	82592131-201		82592131-201

有关转换步骤，请参阅第 4 章“拆卸和组装”。

6.2 行程和弹簧范围的改变

原则上，建议您分别准备不同行程和弹簧范围的执行机构，尽量不要进行改装。但是，使用下列部件可进行改装。

对于型号 HA2 和 HA3，有 2 种不同直径的阀盖连接部分。对于这些型号，请注意下列项目：

对于型号 HA，14.3 或 25mm 额定行程与 38mm 行程之间是不可以进行改装的。

对于型号 HA3，25 或 38mm 额定行程与 50mm 行程之间是不可以进行改装的。

表 6-3 各行程范围所需的部件

注：弹簧弹力与气压相当

执行机构		型号 PSA1D -> PSA1R			
部件名称		数量	行程 25mm -> 14.3mm	行程 14.3mm -> 25mm	
标尺		1	82559230-102	82559230-101	
弹簧	20-98{0.2-0.1}	4	82521340-101	82521340-104	
	80-240{0.8-2.4}	4	82521340-102	82521340-103	
连杆单元	R (反作用型)	1	82559228-102	82559228-101	
	D (正作用型)	1	82559229-102	82559229-101	
垫圈		1	82553318-101	82553318-101	

执行机构		型号 HA2D -> HA2R			
部件名称		数量	行程 25mm -> 14.3mm	行程 14.3mm -> 25mm	
标尺		1	80225032-164	80225037-164	
弹簧	20-98{0.2-0.1}	4	82521205-101	82521205-103	
	80-240{0.8-2.4}	4	82521205-102	82521208-101	
连杆单元	R (反作用型)	1	82571285-103	82571285-102	
	D (正作用型)	1	82571282-101	82571282-102	

执行机构		型号 HA3D -> HA3R			
部件名称		数量	行程 38mm -> 25mm	行程 25mm -> 38mm	
标尺		1	80225037-164	80225039-164	
弹簧	20-98{0.2-0.1}	8	82521206-101	82521206-103	
	80-240{0.8-2.4}	8	82521206-102	82521209-101	
连杆单元	R (反作用型)	1	82571285-203	82571285-202	
	D (正作用型)	1	82571290-103	82571290-102	

执行机构		型号 HA4D -> HA4R				
部件名称		数量	行程 25mm	行程 38mm	行程 50mm	行程 75mm
标尺		1	80225037-164	80225039-164	80225041-164	80224425-164
弹簧	20-98{0.2-0.1}	8	82521244-104	82521207-101	82521207-102	82521210-103
	80-240{0.8-2.4}	8	82521244-106	82521210-101	82521210-102	82521210-104* 82521210-105*
连杆单元	R (反作用型)	1	82521429-102	82571284-203	82571284-202	82571284-201
	D (正作用型)	1	82521431-302	82571285-301	82571285-301	82571285-301

*：弹簧的数量为 8 套，每套 2 根，总共 16 根弹簧。

HA 型执行机构弹簧的识别色和尺寸

HA 型执行机构弹簧的识别色和尺寸如下表所示。当基于改装或其它用途拆卸和组装执行机构时，识别色可帮助您确认弹簧类型。

表 6-4 弹簧的识别色和尺寸

额定行程	范围	型号	PSA1	HA2	HA3	HA4
14.3	20-98 {0.2-1.0}		红 64.6	红 86	黄和绿 99.2	
	80-240 {0.8-2.4}		蓝 69.8	蓝 90	红和绿 103.6	
25	20-98 {0.2-1.0}		绿 68.7	黄 91.4	红 99.3	黄和绿 148.1
	80-240 {0.8-2.4}		紫 78.8	褐 99	蓝 107	红和绿 155.3
38	20-98 {0.2-1.0}			绿 95	黄 102.9	红 152.8
	80-240 {0.8-2.4}			紫 107	褐 114.9	蓝 163.7
50	20-98 {0.2-1.0}				绿 106.5	黄 156.3
	80-240 {0.8-2.4}				紫 122.2	褐 170.6
75	20-98 {0.2-1.0}					绿 163.4
	80-240 {0.8-2.4}					紫 注 1 182, 186.7*

- 注：
1. 每套包含 2 根弹簧。
 2. “0.2-1.0” 和 “0.8-2.4” 为对应气压 (kPa{kgf/cm²}) 的弹簧弹力。
 3. 表中的数字为弹簧的自由长度。

第 7 章：执行机构顶部手轮的使用

7.1 型号 PSA1 执行机构

7.1.1 使用方法

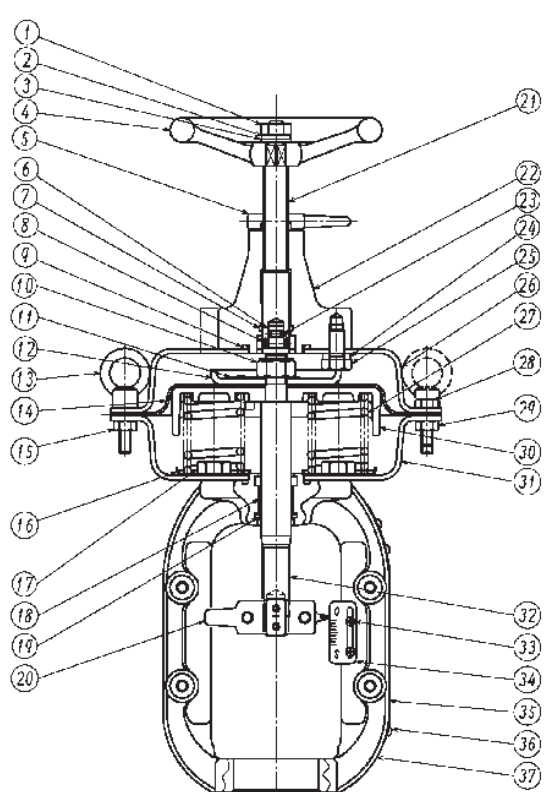
若要手动操作执行机构，请参阅图 7-1 和图 7-2，然后执行以下步骤：

- (1) 松开手轮的锁紧螺母，然后按照箭头所示方向转动手轮。

当您顺时针转动手轮时，无论执行机构为正作用型还是反作用型，执行机构连杆都会向下移动。在手轮上标有“SHUT”表示顺时针转动手轮可关闭阀门，相反方向标有“OPEN”表示逆时针转动手轮可打开阀门。

- (2) 关于执行机构的自动运行，如果是正作用型，需将手轮完全提升到底，如果是反作用型，则需将手轮完全下降到底，然后拧紧锁紧螺母对手轮进行固定。

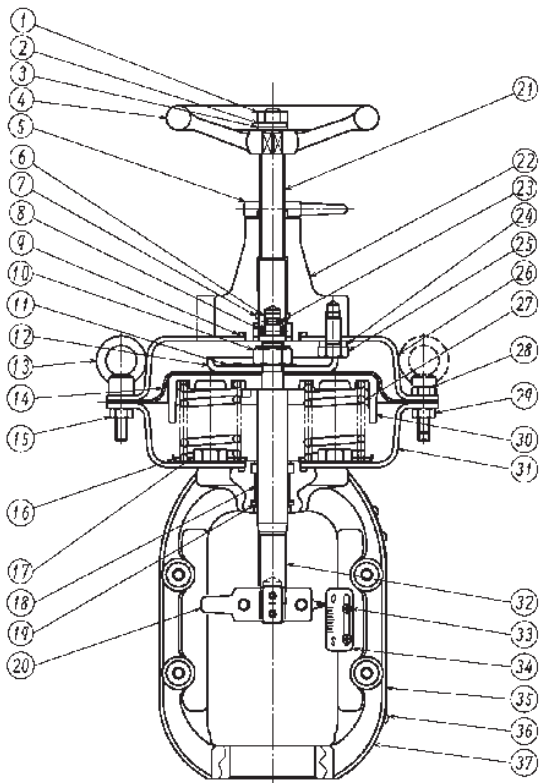
注意：在手轮达到停止位置后，请勿强行转动手轮，否则阀杆可能会损坏。
在手轮的周围，请勿使用大于 160N {16kgf} 的力转动手轮。



编号	部件名称
1	六角螺母
2	弹簧垫圈
3	垫圈
4	手轮
5	锁紧螺母
6	垫圈
7	O 形圈
8	轴承
9	O 形圈
10	锁紧螺母
11	垫圈
12	膜片固定器
13	吊环螺栓
14	膜片
15	六角螺母
16	弹簧座
17	六角螺母
18	衬套
19	防尘圈

编号	部件名称
20	阀杆接头
21	螺杆轴
22	外壳
23	弹簧销
24	密封垫圈
25	六角螺母
26	膜片盖 (上)
27	弹簧
28	六角螺母
29	六角螺母
30	膜片板
31	膜片盖 (下)
32	连杆
33	沉头螺钉
34	标尺
35	铭牌
36	传动螺钉
37	支架

图 7-1 带顶部手轮的型号 PSA1 执行机构 (正作用型)



编号	部件名称
1	六角螺母
2	弹簧垫圈
3	垫圈
4	手轮
5	锁紧螺母
6	外壳
7	弹簧销
8	防雨帽
9	弹簧
10	膜片盖 (上)
11	吊环螺栓
12	六角螺母
13	膜片板
14	膜片
15	垫圈
16	O 形圈
17	连杆密封件
18	衬套
19	防尘圈
20	阀杆接头

编号	部件名称
21	螺杆轴
22	轴承垫圈
23	轴承
24	螺母
25	轴承套
26	弹簧座
27	六角螺母
28	定位螺钉
29	六角螺栓
30	六角螺母
31	膜片盖 (下)
32	接头
33	膜片固定器
34	六角螺母
35	密封垫圈
36	连杆
37	沉头螺钉
38	标尺
39	铭牌
40	传动螺钉
41	支架

图 7-2 带顶部手轮的型号 PSA1 执行机构 (反作用型)

7.1.2 顶部手轮的拆卸和组装

若要拆卸或组装顶部手轮,请参阅图 7-1 至 7-4,然后执行本章所述的操作。进行拆卸作业时,请使执行机构保持垂直状态。

(a) 正作用型

- (1) 断开气管。
- (2) 将手轮轴设定到自动运行位置(将手轮轴向上提升到底。)
- (3) 拆下上膜片盖。拆下膜片盖的所有其它固定螺栓后,交替用力均等地松开一对吊环螺栓。
- (4) 转动手轮轴,将其充分插入,然后拆下手轮及锁紧螺母。将轴继续插入,然后从外壳上拆下螺杆轴。
- (5) 拆下 O 形圈。

若要组装顶部手轮,请将上述步骤颠倒过来执行。

(b) 反作用型

- (1) 断开气管。
- (2) 将手轮轴设定到自动运行位置(将手轮轴下降到底)。
- (3) 拆下手轮和锁紧螺母。将轴插入外壳,直到螺纹部分完全拧入为止。
- (4) 拆下上膜片盖。拆下膜片盖的所有其它固定螺栓后,交替用力均等地松开一对吊环螺栓。
- (5) 松开外壳的固定螺钉,拆下外壳。
- (6) 拆下定位螺钉,然后拆下轴承套。
- (7) 拆下弹簧销,然后拆下槽形螺母。
- (8) 拆下轴承座,然后拆下轴承。

若要组装顶部手轮,请将上述步骤颠倒过来执行。

(c) 组装后的检查

- (1) 查看手轮是否可全行程顺畅转动。
- (2) 对于正作用型执行机构,请用肥皂水检查上膜片盖的连接处是否存在漏气。

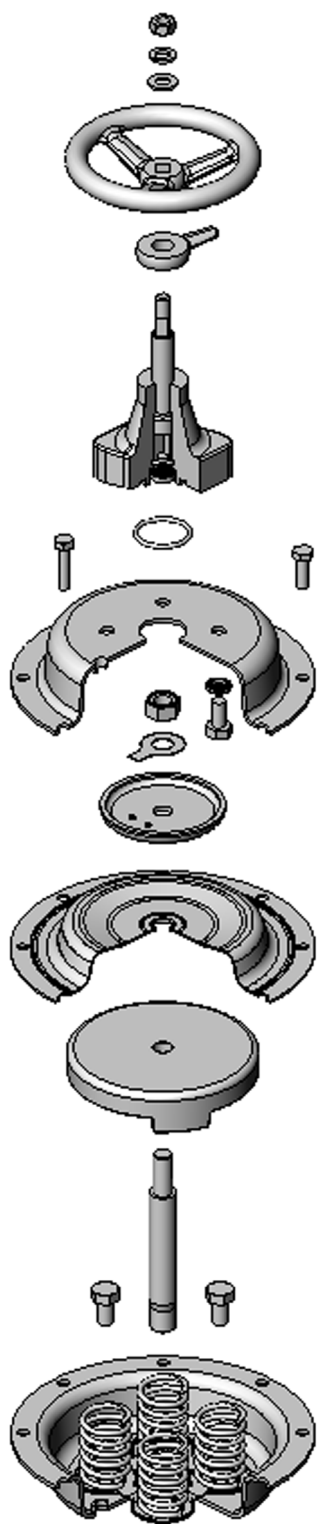


图 7-3 型号 PSA1 正作用型

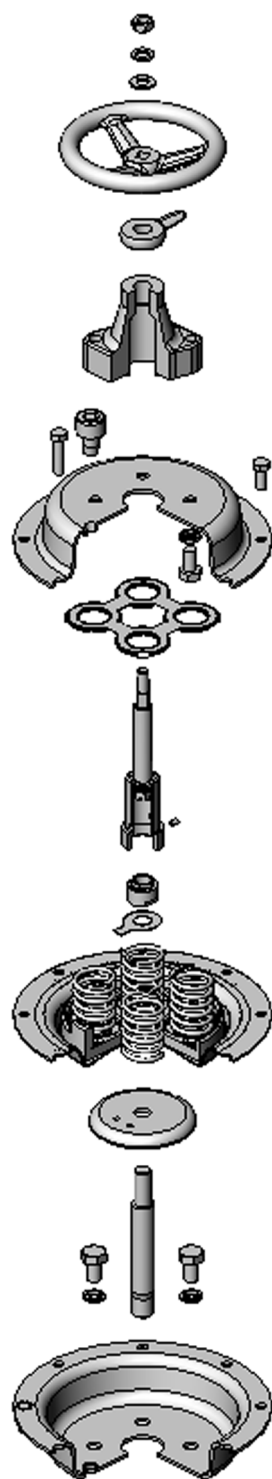


图 7-4 型号 PSA1 反作用型

7.2 型号 HA2、HA3 或 HA4 执行机构

7.2.1 操作方法

若要手动操作执行机构,请参阅图 7-5 至图 7-8,然后执行下列操作:

- (1) 首先,松开锁紧螺母(带有条形把手,用于锁定手轮),然后按照相应箭头指示的方向转动手轮。

当您顺时针转动手轮时,无论执行机构为正作用型还是反作用型,执行机构连杆都会向下移动。在手轮上标有“SHUT”表示顺时针转动手轮可关闭阀门,相反方向标有“OPEN”表示逆时针转动手轮可打开阀门。

- (2) 若要使执行机构自动运行,若为正作用型执行机构,请将手轮提升到底;若为反作用型执行机构,请将手轮下降到底,然后拧紧锁紧螺母固定手轮。

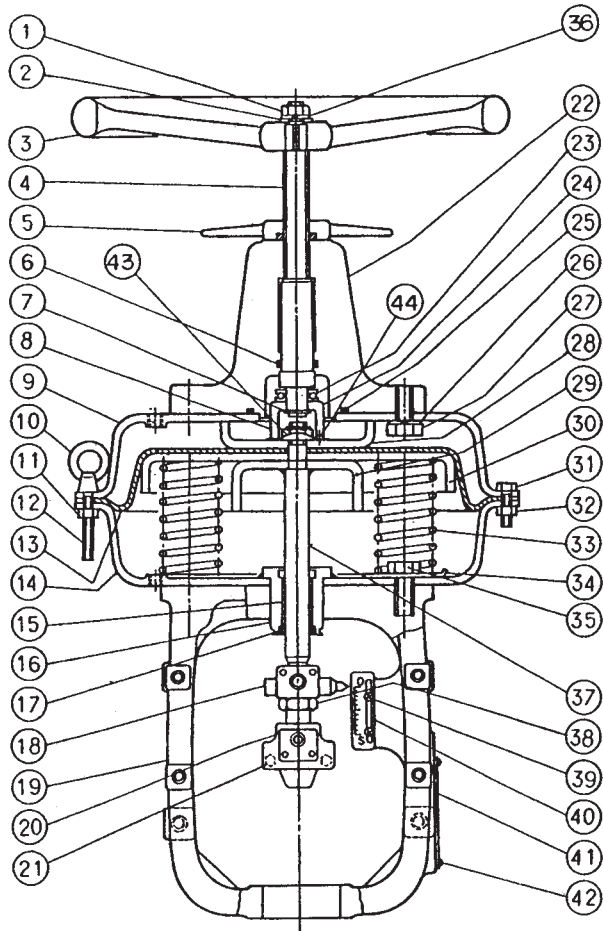
注意:在手轮达到停止位置后,如果您强行转动手轮,阀杆可能会损坏。转动手轮的力不可大于下列限制。

型号 HA2: 190N {19 kgf}

型号 HA3: 260N {26 kgf}

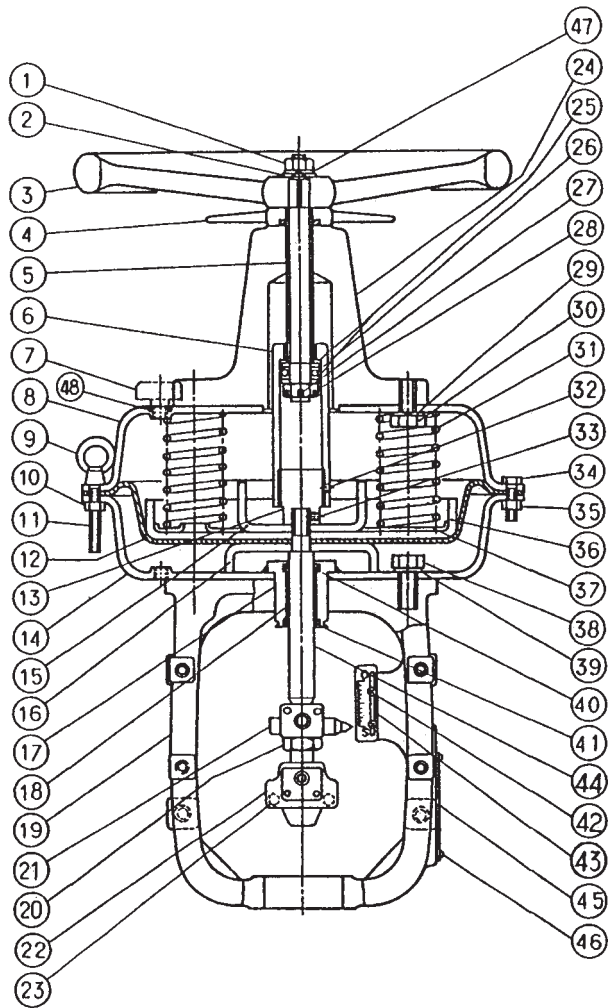
型号 HA4: 410N {41 kgf}

(在手轮的最外围处)



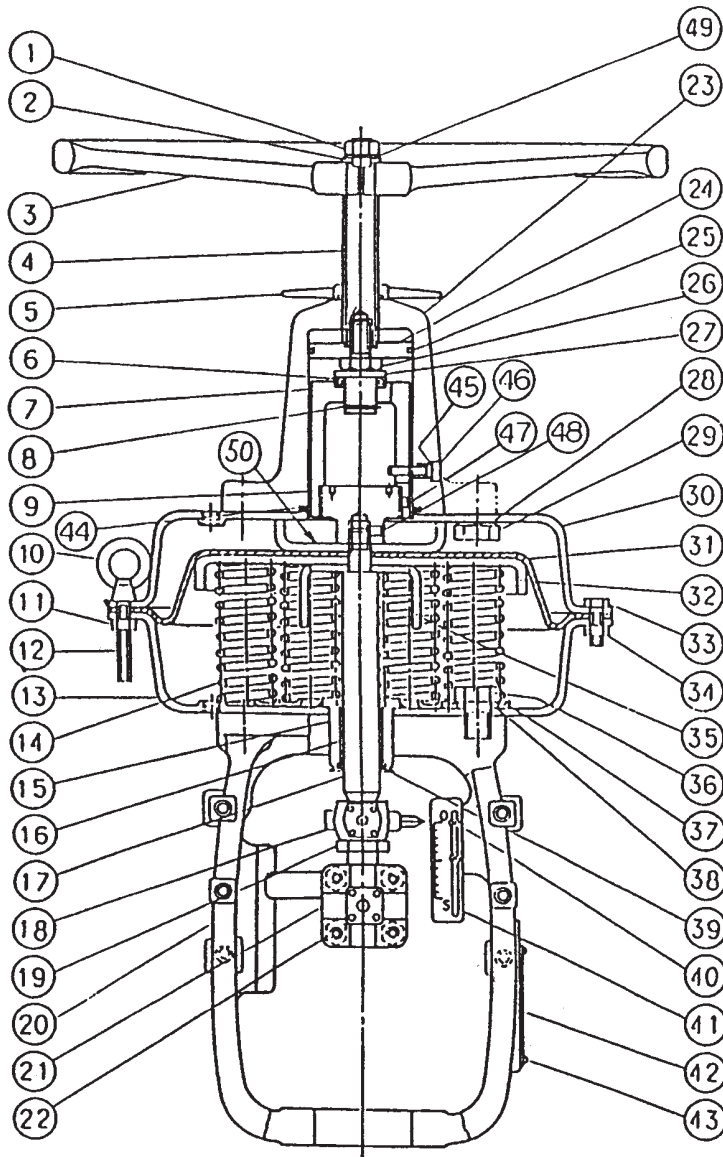
编号	部件名称
1	螺母
2	垫圈
3	手轮
4	螺杆轴
5	锁紧螺母
6	O 形圈
7	销
8	螺母
9	膜片盖 (上)
10	吊环螺栓
11	螺母
12	贯穿螺栓
13	膜片
14	膜片盖 (下)
15	衬套
16	轴承
17	防尘圈
18	定位器
19	支架
20	阀杆接头
21	阀杆接头螺栓
22	外壳
23	轴承
24	弹簧座
25	O 形圈
26	密封垫圈
27	螺栓
28	膜片固定器
29	挡块
30	膜片板
31	螺栓
32	螺母
33	压缩弹簧
34	弹簧座
35	螺栓
36	弹簧垫圈
37	连杆
38	锁紧螺母
39	沉头螺钉、弹簧垫圈螺母、或快速螺母
40	标尺
41	铭牌
42	传动螺钉
43	垫圈
44	自攻螺钉

图 7-5 带顶部手轮的型号 HA2/3 执行机构 (正作用型)



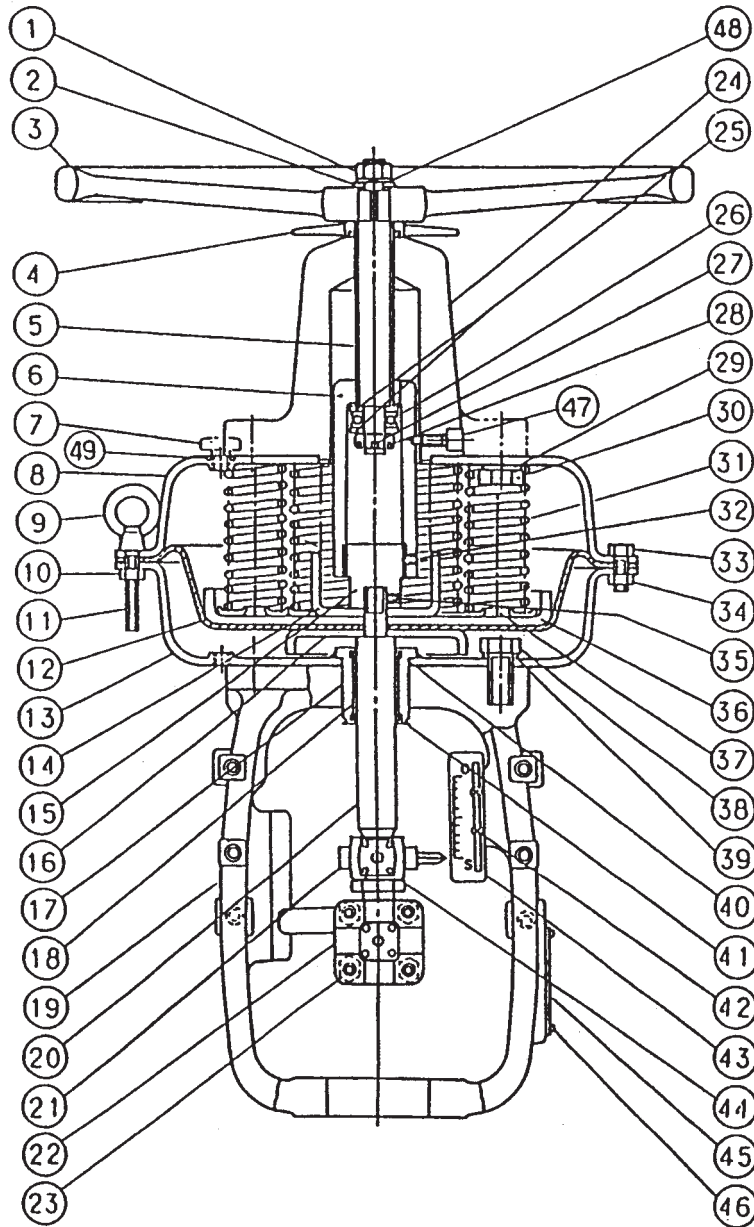
编号	部件名称
1	螺母
2	垫圈
3	手轮
4	锁紧螺母
5	螺杆轴
6	轴承套
7	防雨帽
8	膜片盖（上）
9	吊环螺栓
10	螺母
11	贯穿螺栓
12	膜片
13	接头
14	膜片盖（下）
15	挡块
16	膜片固定器
17	轴承
18	衬套
19	支架
20	锁紧螺母
21	指针
22	阀杆接头
23	阀杆接头螺栓
24	外壳
25	轴承垫圈
26	轴承
27	开口销
28	槽形螺母
29	密封垫圈
30	螺栓
31	压缩弹簧
32	定位螺钉
33	定位螺钉
34	螺栓
35	螺母
36	膜片板
37	弹簧座
38	螺栓
39	密封垫圈
40	连杆密封件
41	防尘圈
42	沉头螺钉、弹簧垫圈螺母或快速螺母
43	标尺
44	连杆
45	铭牌
46	传动螺钉
47	弹簧垫圈
48	O 形圈

图 7-6 带顶部手轮的型号 HA2/3 执行机构（反作用型）



编号	部件名称
1	螺母
2	垫圈
3	手轮
4	螺杆轴
5	锁紧螺母
6	轴承
7	轴承套
8	销子
9	接头
10	吊环螺栓
11	螺母
12	螺母
13	膜片盖(下)
14	盘簧
15	轴承
16	衬套
17	连杆
18	指针
19	锁紧螺母
20	支架
21	阀杆接头
22	阀杆接头螺栓
23	外壳
24	活塞板
25	O形圈
26	螺栓
27	轴承座
28	密封垫圈
29	螺栓
30	膜片盖(上)
31	膜片
32	膜片板
33	螺栓
34	螺母
35	挡块
36	螺栓
37	弹簧座
38	垫圈
39	防尘圈
40	沉头螺钉、快速螺母
41	标尺
42	铭牌
43	传动螺钉
44	O形圈
45	密封垫圈
46	键螺栓
47	定位螺钉
48	定位螺钉
49	弹簧垫圈
50	膜片固定器

图 7-7 带顶部手轮的型号 HA4 执行机构 (正作用型)



编号	部件名称
1	螺母
2	垫圈
3	手轮
4	锁紧螺母
5	螺杆轴
6	轴承套
7	防雨帽
8	膜片盖(上)
9	吊环螺栓
10	螺母
11	贯穿螺栓
12	膜片
13	膜片盖(下)
14	挡块
15	接头
16	膜片固定器
17	轴承
18	衬套
19	支架
20	连杆
21	指针
22	阀杆接头
23	阀杆接头螺栓
24	外壳
25	垫圈
26	轴承
27	轴承
28	开口销
29	密封垫圈
30	螺栓
31	弹簧
32	定位螺钉
33	螺栓
34	螺母
35	定位螺钉
36	膜片板
37	弹簧座
38	螺栓
39	密封垫圈
40	密封件
41	防尘圈
42	沉头螺钉、快速螺母
43	标尺
44	锁紧螺母
45	铭牌
46	传动螺钉
47	键螺栓
48	弹簧垫圈
49	O形圈

图 7-8 带顶部手轮的型号 HA4 执行机构 (反作用型)

7.1.2 顶部手轮的拆卸和组装

若要拆卸或组装顶部手轮，请参阅图 7-1 至 7-4，然后执行本章所述的操作。进行拆卸作业时，请使执行机构保持垂直状态。

(a) 正作用型

- (1) 断开气管。
- (2) 将手轮轴设定到自动运行位置(将手轮轴向上提升到底。)
- (3) 拆下上膜片盖。拆下膜片盖的所有其它固定螺栓后，交替用力均等地松开一对吊环螺栓。
- (4) 转动手轮轴，将其充分插入，然后拆下手轮及锁紧螺母。将轴继续插入，然后从外壳上拆下螺杆轴。
- (5) 拆下 O 形圈。

若要组装顶部手轮，请将上述步骤颠倒过来执行。

(b) 反作用型

- (1) 断开气管。
- (2) 将手轮轴设定到自动运行位置(将手轮轴下降到底)。
- (3) 拆下手轮和锁紧螺母。将轴插入外壳，直到螺纹部分完全拧入为止。
- (4) 拆下上膜片盖。拆下膜片盖的所有其它固定螺栓后，交替用力均等地松开一对吊环螺栓。
- (5) 松开外壳的固定螺钉，拆下外壳。
- (6) 拆下定位螺钉，然后拆下轴承套。
- (7) 拆下弹簧销，然后拆下槽形螺母。
- (8) 拆下轴承座，然后拆下轴承。

若要组装顶部手轮，请将上述步骤颠倒过来执行。

(c) 组装后的检查

- (1) 查看手轮是否可全行程顺畅转动。
- (2) 对于正作用型执行机构，请用肥皂水检查上膜片盖的连接处是否存在漏气。

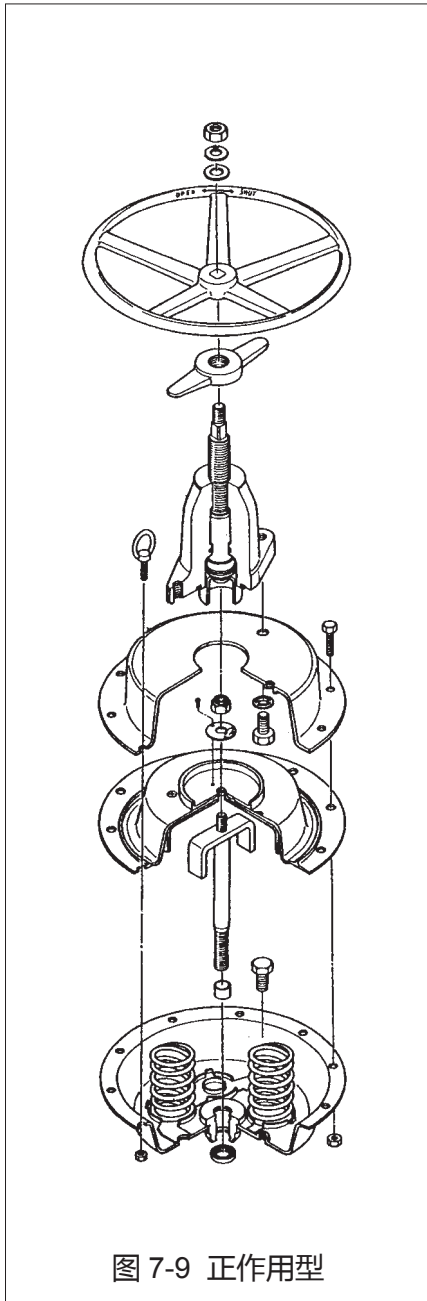


图 7-9 正作用型

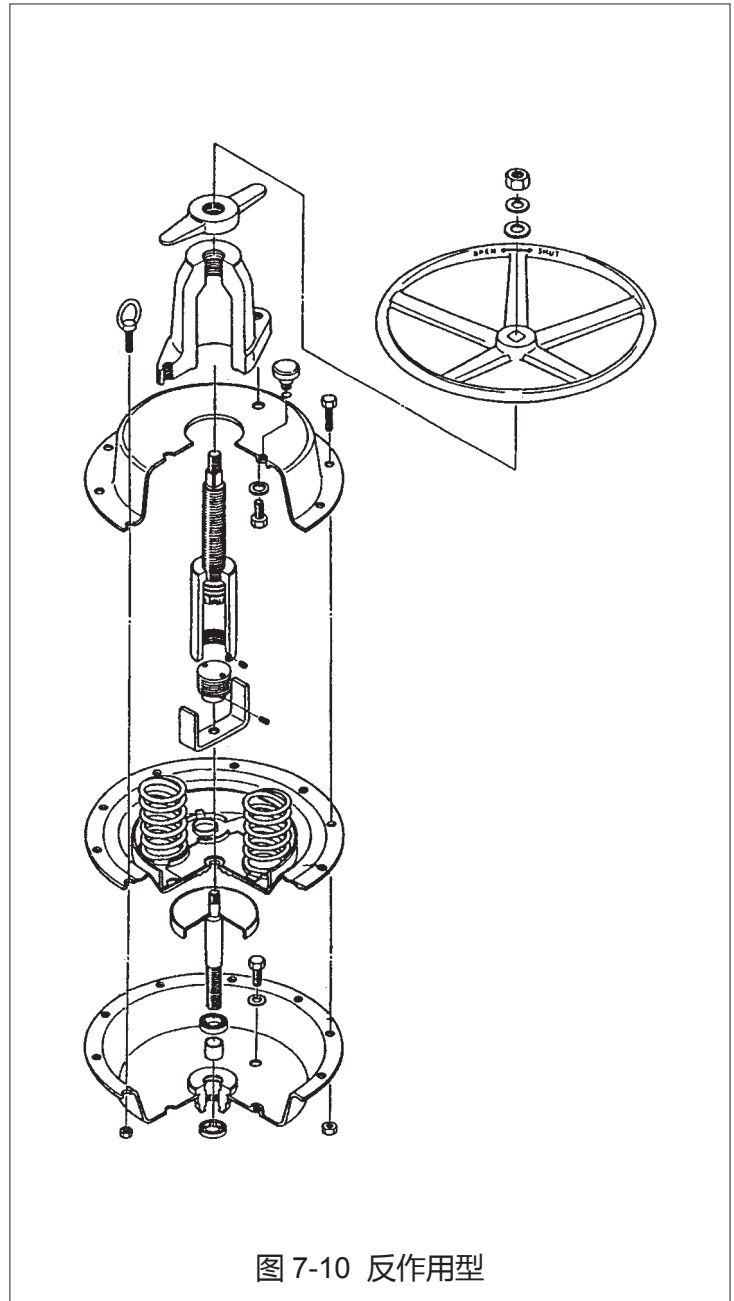


图 7-10 反作用型

第 8 章：执行机构侧手轮的操作说明

当您顺时针转动手轮时，无论执行机构为正作用型还是反作用型，执行连杆都会向下移动。在手轮上标有“SHUT”表示顺时针转动手轮可关闭阀门，相反方向标有“OPEN”表示逆时针转动手轮可打开阀门。

8.1 安装步骤

若要安装侧手轮，请参阅图 8-1，然后执行下列操作：

- (1) 准备手动操作成套零件（侧手轮及安装附件）。
安装手轮，无需对执行机构进行加工和其它处理。
- (2) 转动手轮，将操作螺母的指针设定到 AUTO 位置。
- (3) 松开螺栓（图 8-1 所示的项目编号 6），然后扩大操作杆之间的间隔距离。
- (4) 用安装螺栓将手轮安装到执行机构背面的安装基座上。
- (5) 将 2 个操作杆的一端的孔挂到指针突起上，然后将其它端的孔挂到操作螺母的突起上，然后拧紧螺栓。
- (6) 当调节阀处于自动运行模式时，请将操作螺母的指针设定到 AUTO 位置，然后锁定手轮。

8.2 操作说明

- (1) 手动操作执行机构，拆下锁定手轮的手轮锁定器（叉状），然后按照箭头所示方向转动手轮。
- (2) 若要返回自动运行，转动手轮，使操作螺母的指针设定到 AUTO 位置，然后锁上手轮锁定器。

注意：如果在手轮达到停止位置后，强行转动手轮，阀杆可能会损坏。转动手轮时的力不可大于下列范围。

型号 PSA1:	80N {8 kgf}
型号 HA2:	190N {19 kgf}
型号 HA3:	290N {29 kgf}
型号 HA4:	460N {46 kgf}

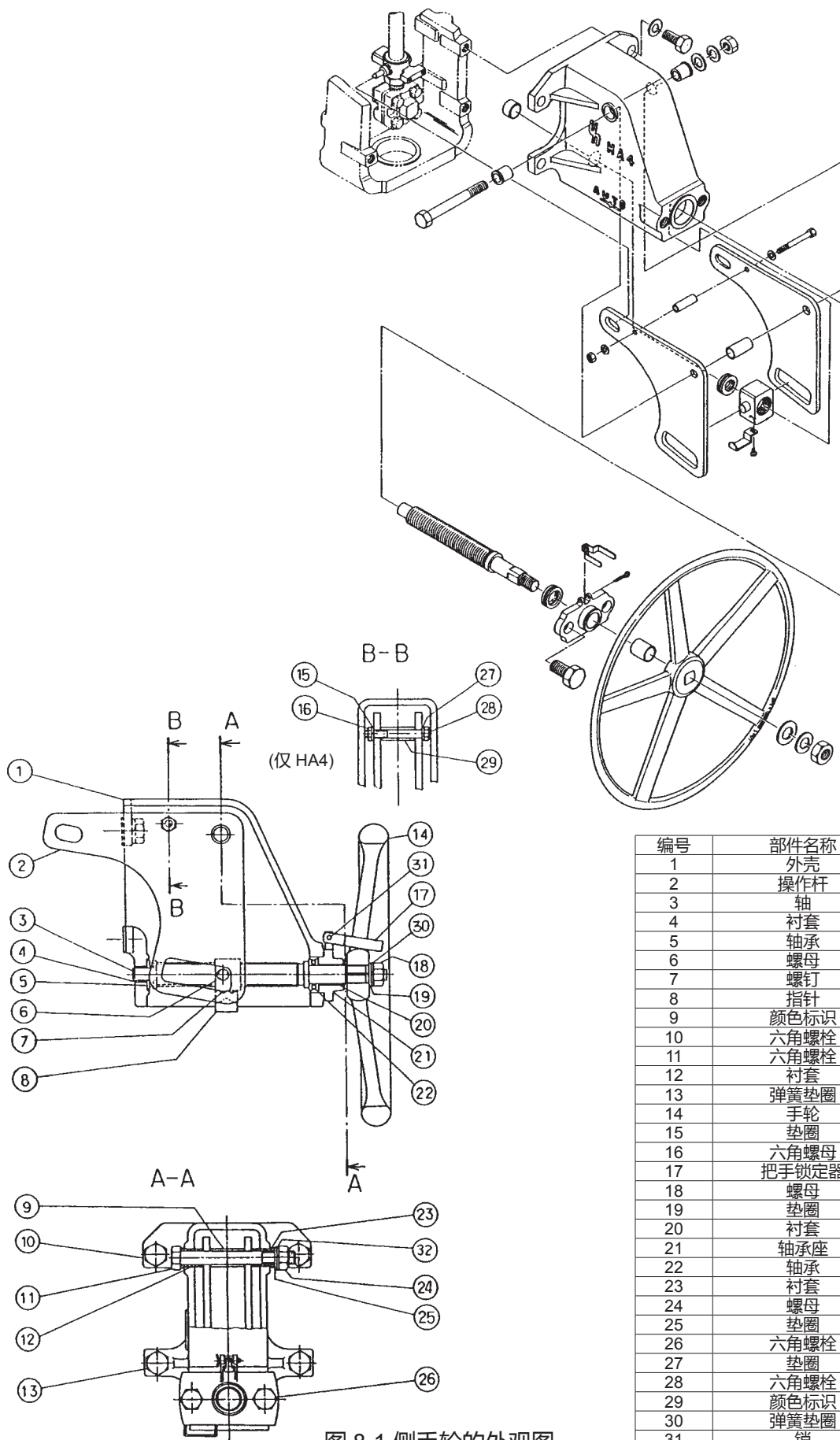
（在手轮的最外围处）

8.3 侧手轮的拆卸和组装

在开始拆卸前，检查指针是否处在 AUTO 位置。（参阅图 8-1）

- (1) 松开连接操作杆 2 的螺栓 6，然后将操作杆从指针上拆下。
- (2) 拆下侧手轮的安装螺栓 1，然后将侧手轮从执行机构上拆下。
- (3) 拆下手轮的锁紧螺母，然后拆下手轮。
- (4) 松开轴承座的螺栓 8，然后拆下进给杆 7。

若要组装侧手轮，请参阅图 8-1，然后将拆卸步骤颠倒执行。



编号	部件名称
1	外壳
2	操作杆
3	轴
4	衬套
5	轴承
6	螺母
7	螺钉
8	指针
9	颜色标识
10	六角螺栓
11	六角螺栓
12	衬套
13	弹簧垫圈
14	手轮
15	垫圈
16	六角螺母
17	把手锁定器
18	螺母
19	垫圈
20	衬套
21	轴承座
22	轴承
23	衬套
24	螺母
25	垫圈
26	六角螺栓
27	垫圈
28	六角螺栓
29	颜色标识
30	弹簧垫圈
31	销
32	弹簧垫圈

第 9 章：执行机构侧手轮的操作说明

波纹管密封型调节阀与其它调节阀的区别在于其使用波纹管进行密封。本章大致介绍了波纹管密封型调节阀所特有的部件。

注： 必须定期更换波纹管密封组件。更换的频率根据使用情况而定。当使用带有波纹管组件的阀门时，请注意不要扭曲阀门。波纹管不能承受较大的扭矩力。

9.1 结构 (型号 HCB 调节阀)

型号 HCB 调节阀的结构如图 9-1 所示。

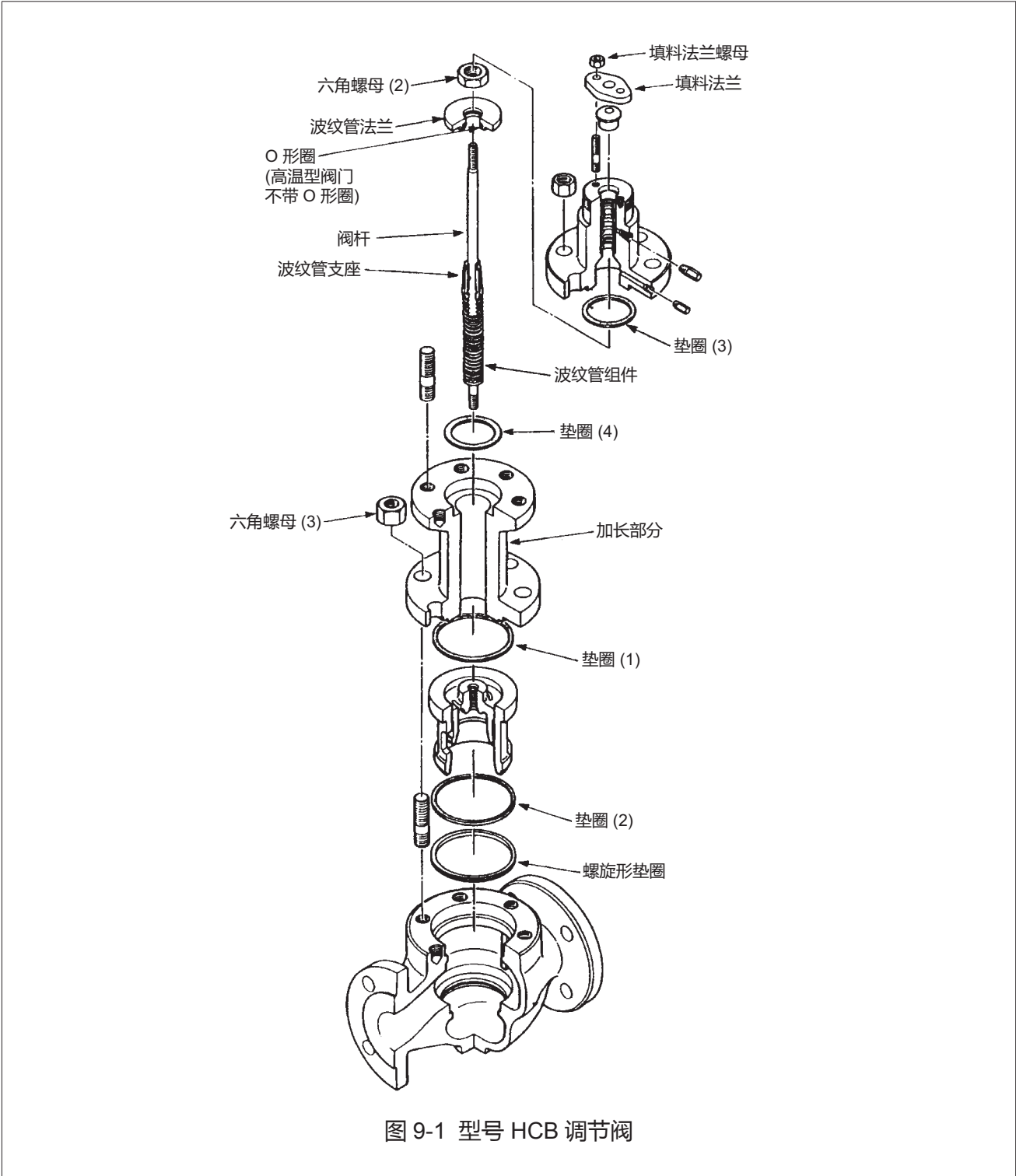


图 9-1 型号 HCB 调节阀

9.2 拆卸和组装

(1) 按照章节 4.1 中所述的步骤将执行机构从阀门上拆下。

(2) 松开填料法兰螺母。

(3) 使用扳手松开阀盖的六角螺母(1)。

(4) 提起阀盖,然后拆下垫圈(2)。

注：提起阀盖时,将阀杆向下按,使其不会与阀盖一起被提起。

(5) 拆下固定波纹管法兰和波纹管支座的六角螺母(2)。

注：松开螺母时,应保持波纹管支座稳定,不产生波纹管不适应的过大的扭矩力,因为波纹管不能承受大的扭矩力。

(6) 拆下波纹管法兰和垫圈(4)。

注：只需轻轻敲打其顶部就可将波纹管支座方便地拆下。(最有效的方法是将治具穿入阀杆,然后敲打。)

(7) 使用扳手拆下固定加长部分的六角螺母(3)。将加长部分从阀体上拆下。

(8) 拆下阀杆。

注：阀杆和阀芯、波纹管支座、波纹管组件是焊接在一起的。

(9) 拆下垫圈(1),然后提起套筒。如果提起套筒比较困难,请使用特殊工具(选购件)。

(10) 拆下垫圈(2)和螺旋型垫圈。

注：对于分体笼型阀门,阀座圈通过螺纹固定到阀体上。若要拆下阀座圈,需要使用特殊工具(选购件)。

若要组装调节阀,请将拆卸步骤颠倒执行。

第 10 章 : ISO15848-1 认证 低泄露密封填料系统

10.1 概述

低泄露密封填料系统是为能够长期确保阀门密封性能而采用了有效负载构造的密封填料构造系统。目前该系统已经获得了拥有微泄漏相关国际标准ISO15848-1认可资质要求的第三方认证。关于密封填料部的构成情况,请参照图 10-1 和 图 10-2。

No.	名称
1	压盖双头螺栓
2	压盖螺母
3	填料法兰
4	碟形弹簧
5	填料压套
6	碳环 (P6210C2FS)
7	辅助填料 (P6720)
8	主填料 (P4519)
9	衬套
10	阀杆
11	O 形圈 (内径侧) 可选
12	O 形圈 (外径侧) 可选
13	填料函

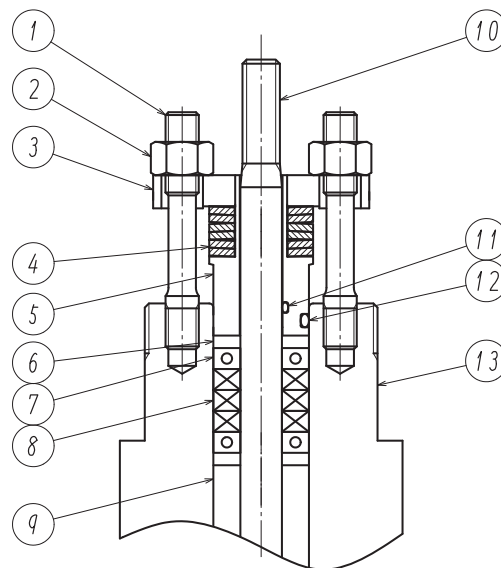


图 10-1 低泄露密封填料系统结构图 (聚四氟乙烯编织物规格)

No.	名称
1	压盖双头螺栓
2	压盖螺母
3	填料法兰
4	碟形弹簧
5	填料压套
6	碳环 (P6210)
7	辅助填料 (P6720)
8	主填料 (P6617CL)
9	衬套
10	阀杆
11	O 形圈 (内径侧) 可选
12	O 形圈 (外径侧) 可选
13	填料函

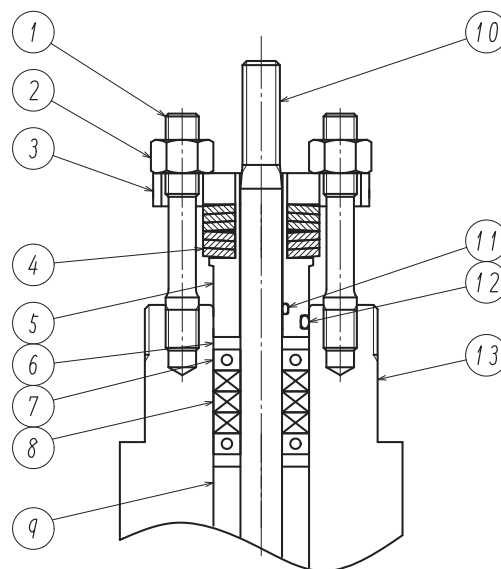


图 10-2 低泄露密封填料系统结构图 (膨胀石墨规格)

10.2 构造

主填料 (P4519) 是一种以碳纤维作为芯材的聚四氟乙烯编组填料。在实现低滑动摩擦的同时，还可以对应各种不同的流体种类。主填料 (P6617CL) 是一种用滑动表面进行了特殊改质处理和润滑处理的膨胀石墨薄板制作成的膨胀石墨填料。辅助填料 (P6720) 是一种对使用聚四氟乙烯纤维进行加固的膨胀石墨线进行编织从而实现低滑动摩擦的填料。

这种密封填料被紧固在由碟形弹簧和其它零部件构成的有效负载构造上。在阀门工作时密封填料承受的压力会稍有减小，导致密封性减弱，此时借助碟簧的弹力加大对填料的压力，以保持原有的密封性能。可以通过填料法兰和填料压套之间的位置关系了解到碟形弹簧的负载状态。

10.3 开始运行

在开始运行时，请对填料压盖进行紧固操作（拧紧）。关于填料压盖的紧固方法，请参照“10-4-2 (3) 紧固”。

在进行正确紧固操作后，还是会有泄露的情况下，请按照“10-4-1. 安装前的准备工作”的说明准备好相应的零部件，并按照“10-4-2. 组装”的操作说明进行组装。

10.4 填料函内部件的安装方法

10.4.1 安装前的准备工作

(1) 确认零部件的表面状态

若零部件的表面上有损伤，则可能会导致该区域流体泄露，有可能达不到预期的密封效果。因此，还请对下列零部件的表面状态进行确认。

表 10-1 需要确认表面状态的零部件

零部件名称	确认事项	预测事项
阀杆 填料函	<ul style="list-style-type: none"> • 无任何刮伤、凹痕等损伤、缺损。 • 无生锈、腐蚀情况。 • 表面整体均匀一致。 • 无毛刺。 • 无涂料或粉末状物质、污垢附着，干净整洁。 	如存在左侧栏内提示的不良情况，则会从缺损处发生泄漏，将有可能达不到预期的密封效果
衬套的两端面 填料压套 填料接触面 O 形圈槽		
填料法兰 压盖螺母接触面		如存在左侧栏内提示的不良情况，会由于紧固力不足而达不到预期的密封效果
填料法兰整体 压盖双头螺栓 压盖螺母	<ul style="list-style-type: none"> • 无损伤、生锈、缺损问题。 	如存在左侧栏内提示的不良情况，可能会导致控制阀损坏，甚至发生人身事故

(2) 新品零部件的准备

在新安装或重新组装时，请准备好下表中列出的零部件新品。

表 10-2 需要更新的零部件

零件名称	确认事项	预测事项
密封填料（主填料和辅助填料） 炭环	<ul style="list-style-type: none"> • 无损伤。 • 无涂料或污垢附着。 	如存在左侧栏内提示的不良情况，则会从缺损处发生泄漏，将有可能达不到预期的密封效果
碟形弹簧		如存在左侧栏内提示的不良情况，会由于紧固力不足而达不到预期的密封效果

润滑油以及抗磨损剂的准备

请适量准备下表中列出的润滑油以及抗磨损剂（也可以是与其作用相同的产品）。

表 10-3 润滑油以及抗磨损剂的准备

产品名称	涂抹位置	聚四氟乙烯编织物规格	膨胀石墨规格
氟素润滑油 美国杜邦公司制造 krytox GPL207	密封填料表面整体（主填料和辅助填料）	需要	-
无滴点润滑油 美国 Sulflo 公司制造 Plastilube No. 3	O 形圈表面整体	需要	需要
抗磨损剂 美国 Bostik 公司制造 Never-seez	压盖双头螺栓的螺丝表面	需要	需要
	压盖螺母的底座面	需要	需要

10.4.2 组装

(1) 涂抹润滑油

步骤 1

如果低泄露密封填料系统为聚四氟乙烯编织物规格，则请在全部密封填料（主填料和辅助填料）整体表面上薄薄地涂抹一层表 10-3 所示的 Krytox GPL207 润滑油。如果低泄露密封填料系统为膨胀石墨规格，则不要涂抹润滑油。

步骤 2

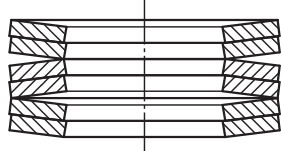
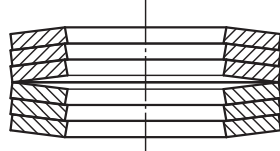
如果低泄露密封填料系统为装配有 O 形圈的规格，请分别在填料压套内外径的两个 O 形圈上涂抹一层表 10-3 中所示的润滑油（美国 Sulflo 公司制造的 Plastilube No. 3）。

(2) 组装

(1/3)

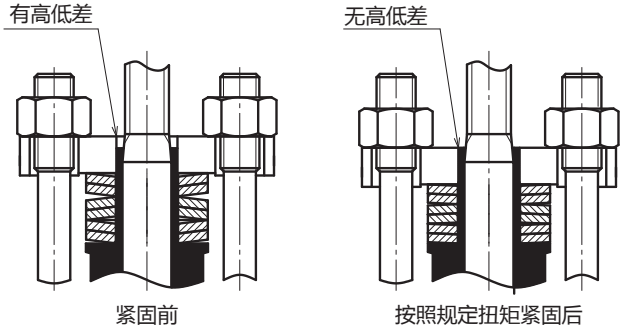
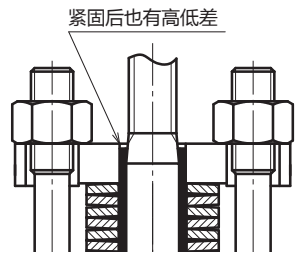
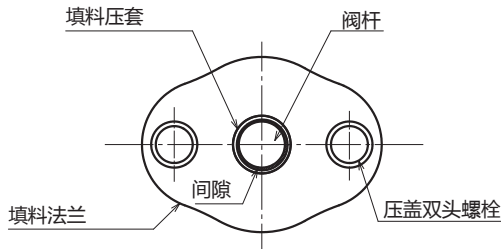
步骤	操作步骤
1	<p>请参照图 10-3，确认压盖双头螺栓的方向。请在插入填料函侧的螺丝表面涂抹一层美国 Bostik 公司制造的 Never-seez 抗磨损剂（如表 10-3 所示）。然后将其插入到填料函中。</p> <p style="text-align: center;">图 10-3 压盖双头螺栓的方向</p>
2	<p>请特别注意不要损伤阀杆表面，并在最开始时就先将衬套组装上。</p>
3	<p>请使用治具轻轻地将碳环插入底部。由于此时可能会对碳环造成损伤，所以请小心安装。</p>

步骤	操作步骤
4	<p>[低泄露密封填料系统为聚四氟乙烯编织物规格]</p> <p>安装上 1 个辅助填料环。此时，请不要打开填料环的切口。请使用治具等将填料环插入底部，最后轻轻按压一下。</p> <p>安装 1 个主填料环如图 10-4 所示，打开主填料环的切口，使用治具等将填料环插入底部，最后轻轻按压一下。在安装剩余的两个主填料环时，请将填料环的切口错开 180° 后进行安装。</p> <p>安装上 1 个辅助填料环。此时，请不要打开填料环的切口。请使用治具等将填料环插入底部，最后轻轻按压一下。</p> <div data-bbox="687 613 1142 846" style="text-align: center;"> <p>图 10-4 主填料环的打开方法</p> </div> <p>[低泄露密封填料系统为膨胀石墨规格]</p> <p>安装上 1 个辅助填料环。此时，请不要打开填料环的切口。请使用治具等将填料环插入，最后轻轻按压一下。</p> <p>安装上 1 个主填料环，使用治具等将填料环插入底部，最后轻轻按压一下。请按照同样的方式安装剩余的两个主填料环。</p> <p>安装上 1 个辅助填料环。此时，请不要打开填料环的切口。请使用治具等将填料环插入底部，最后轻轻按压一下。</p>
5	<p>请使用治具等轻轻地将碳环插入底部。由于此时可能会对碳环造成损伤，所以请小心安装。</p>
6	<p>参考图 10-1 或图 10-2，确认填料压套的安装方向。将其插入时请特别注意不要损伤阀杆表面。</p>

步骤	操作步骤
7	<p>请按照图 10-5 所示，将碟形弹簧垫圈叠放在一起后再安装在填料压套上。</p> <div style="display: flex; justify-content: space-around; align-items: center;"> <div style="text-align: center;">  <p>横向并列 2 枚×纵向并列 3 枚 [聚四氟乙烯编织物规格]</p> </div> <div style="text-align: center;">  <p>横向并列 3 枚×纵向并列 2 枚 [膨胀石墨规格]</p> </div> </div> <p style="text-align: center;">图 10-5</p>
8	将填料法兰安装至填料压套。
9	请在压盖螺母侧的螺丝表面以及螺母的底座面上涂抹 Bostik 公司制造的 Never-Seez 抗磨损剂（表 10-3）之后，用手紧固螺母。

(3) 紧固

步骤	操作步骤																																								
1	<p>交替拧紧左右两个压盖螺母，每次每个螺母拧半圈，直到达到规定的力矩将螺母拧紧。紧固扭矩如表 10-4、表 10-5 所示。请注意，当紧固扭矩低于规定值时，由于紧固力不足可能会导致整体泄露值高于额定值。另一方面，若紧固扭矩超过了规定值，不仅阀杆的滑动摩擦会增大，而且密封填料的损耗速度也会加快，从而可能在短期内就会发生泄漏，不能保证低泄漏的密封性。</p> <p>表 10-4 压盖螺母紧固力矩（聚四氟乙烯编织物规格）</p> <table border="1" style="width: 100%; border-collapse: collapse;"> <thead> <tr> <th>型号</th> <th>执行机构型号</th> <th>阀杆尺寸</th> <th>紧固扭矩</th> </tr> </thead> <tbody> <tr> <td rowspan="5" style="text-align: center;">HCB,HCN</td> <td>HA2</td> <td>Ø 10 mm</td> <td>12 N·m</td> </tr> <tr> <td>HA3</td> <td>Ø 13 mm</td> <td>20 N·m</td> </tr> <tr> <td>HA3</td> <td>Ø 16 mm</td> <td>33 N·m</td> </tr> <tr> <td>HA4</td> <td>Ø 20 mm</td> <td>44 N·m</td> </tr> <tr> <td>PSA6</td> <td>Ø 30 mm</td> <td>54 N·m</td> </tr> </tbody> </table> <p>表 10-5 压盖螺母紧固力矩（膨胀石墨规格）</p> <table border="1" style="width: 100%; border-collapse: collapse;"> <thead> <tr> <th>型号</th> <th>执行机构型号</th> <th>阀杆尺寸</th> <th>紧固扭矩</th> </tr> </thead> <tbody> <tr> <td rowspan="5" style="text-align: center;">HCB,HCN</td> <td>HA2</td> <td>Ø 10 mm</td> <td>12 → 0 (拧松) → 8 N·m</td> </tr> <tr> <td>HA3</td> <td>Ø 13 mm</td> <td>20 → 0 (拧松) → 13 N·m</td> </tr> <tr> <td>HA3</td> <td>Ø 16 mm</td> <td>33 → 0 (拧松) → 22 N·m</td> </tr> <tr> <td>HA4</td> <td>Ø 20 mm</td> <td>44 → 0 (拧松) → 30 N·m</td> </tr> <tr> <td>PSA6</td> <td>Ø 30 mm</td> <td>54 → 0 (拧松) → 36 N·m</td> </tr> </tbody> </table>	型号	执行机构型号	阀杆尺寸	紧固扭矩	HCB,HCN	HA2	Ø 10 mm	12 N·m	HA3	Ø 13 mm	20 N·m	HA3	Ø 16 mm	33 N·m	HA4	Ø 20 mm	44 N·m	PSA6	Ø 30 mm	54 N·m	型号	执行机构型号	阀杆尺寸	紧固扭矩	HCB,HCN	HA2	Ø 10 mm	12 → 0 (拧松) → 8 N·m	HA3	Ø 13 mm	20 → 0 (拧松) → 13 N·m	HA3	Ø 16 mm	33 → 0 (拧松) → 22 N·m	HA4	Ø 20 mm	44 → 0 (拧松) → 30 N·m	PSA6	Ø 30 mm	54 → 0 (拧松) → 36 N·m
型号	执行机构型号	阀杆尺寸	紧固扭矩																																						
HCB,HCN	HA2	Ø 10 mm	12 N·m																																						
	HA3	Ø 13 mm	20 N·m																																						
	HA3	Ø 16 mm	33 N·m																																						
	HA4	Ø 20 mm	44 N·m																																						
	PSA6	Ø 30 mm	54 N·m																																						
型号	执行机构型号	阀杆尺寸	紧固扭矩																																						
HCB,HCN	HA2	Ø 10 mm	12 → 0 (拧松) → 8 N·m																																						
	HA3	Ø 13 mm	20 → 0 (拧松) → 13 N·m																																						
	HA3	Ø 16 mm	33 → 0 (拧松) → 22 N·m																																						
	HA4	Ø 20 mm	44 → 0 (拧松) → 30 N·m																																						
	PSA6	Ø 30 mm	54 → 0 (拧松) → 36 N·m																																						

步骤	操作步骤
2	<p>如果按照表 10-4 或表 10-5 所示的紧固扭矩拧紧，填料法兰和填料压套的上端面基本处于同一平面，如图 10-6 所示。（由于不同碟簧的尺寸在公差范围内会略有不同，且不同螺栓与螺母间的摩擦也会有所不同，所以可能会出现两者之间不完全处于同一平面的情况）。</p> <p>如果碟形弹簧的方向不同，或紧固力矩与表 10-4 和表 10-5 中所示的数值不同，就会出现填料法兰与填料压套的上端面不在同一平面（参照图 10-7）。请确认碟形弹簧的方向以及紧固力矩是否正确。</p> <div style="text-align: center;">  </div> <p style="text-align: center;">图 10-6 碟形弹簧的负载状态（正确组装情况下）</p> <div style="text-align: center;">  </div> <p style="text-align: center;">图 10-7 碟形弹簧的负载状态（错误组装情况下）</p>
3	<p>请确认从上面俯瞰时，阀杆与填料压套的间隙大小是否处于均等状态（参照图10-8）。</p> <div style="text-align: center;">  </div> <p style="text-align: center;">图 10-8 俯瞰图</p>

10.5 零部件列表

表 10-6 聚四氟乙烯编织物规格

零件名称	执行机构型号	材料	零部件编号	数量
主填料	HA2	P4519	80255384- 111	3
辅助填料		P6720	82573475- 101	2
炭环		P6210C2FS	82573484- 001	2
碟形弹簧		SUS304	82573462- 101	6
O 形圈 (小)		含氟橡胶	82592220- 897	1
O 形圈 (大)		含氟橡胶	82592221- 897	1
压盖双头螺栓		A193 GrB8CL2	82559311- 012	2
压盖螺母		SUS304	82592448- 163	2
填料法兰		SCS13	82573456- 101	1
填料压套		SUS304	82573463- 101	1
填料压套 O 形圈用		SUS304	82573464- 101	1
衬套		SUS304	82573476- 110	1
主填料		HA3 (6B 以外)	P4519	80255385- 111
辅助填料	P6720		82573475- 102	2
炭环	P6210C2FS		82573484- 002	2
碟形弹簧	SUS304		82573462- 102	6
O 形圈 (小)	含氟橡胶		82592221- 497	1
O 形圈 (大)	含氟橡胶		82592222- 297	1
压盖双头螺栓	A193 GrB8CL2		82571706- 012	2
压盖螺母	SUS304		82592448- 173	2
填料法兰	SCS13		82573457- 101	1
填料压套	SUS304		82573465- 101	1
填料压套 O 形圈用	SUS304		82573466- 101	1
衬套	SUS304		82573476- 111	1
阀杆连接器	S25C/S20C		82571732- 101	1
主填料	HA3 (6B)	P4519	80255386- 111	3
辅助填料		P6720	82573475- 103	2
炭环		P6210C2FS	82573484- 003	2
碟形弹簧		SUS304	82573462- 103	6
O 形圈 (小)		含氟橡胶	82592221- 797	1
O 形圈 (大)		含氟橡胶	82592222- 897	1
压盖双头螺栓		A193 GrB8CL2	82559312- 012	2
压盖螺母		SUS304	82592448- 013	2
填料法兰		SCS13	82573458- 101	1
填料压套		SUS304	82573467- 101	1
填料压套 O 形圈用		SUS304	82573468- 101	1
衬套		SUS304	82573476- 112	1

零件名称	执行机构型号	材料	零部件编号	数量
主填料	HA4	P4519	80255387- 111	3
辅助填料		P6720	82573475- 104	2
炭环		P6210C2FS	82573484- 004	2
碟形弹簧		SUS304	82573462- 104	6
O 形圈 (小)		含氟橡胶	82592221- 997	1
O 形圈 (大)		含氟橡胶	82592223- 397	1
压盖双头螺栓		A193 GrB8CL2	82571707- 012	2
压盖螺母		SUS304	82592448- 023	2
填料法兰		SCS13	82573459- 101	1
填料压套		SUS304	82573469- 101	1
填料压套 O 形圈用 衬套		SUS304	82573470- 101	1
		SUS304	82573476- 113	1
主填料		PSA6R	P4519	82571048- 109
辅助填料	P6720		82573475- 204	2
炭环	P6210C2FS		82573484- 010	2
碟形弹簧	SUS304		82573462- 105	6
O 形圈 (小)	含氟橡胶		82592223- 397	1
O 形圈 (大)	含氟橡胶		82592224- 197	1
压盖双头螺栓	A193 GrB8CL2		82592006- 769	2
压盖螺母	SUS304		82592448- 033	2
填料法兰	SCS13		82573460- 101	1
填料压套	SUS304		82573471- 101	1
填料压套 O 形圈用 衬套	SUS304		82573472- 101	1
	SUS304		82553331- 781	1

表 10-7 膨胀石墨规格

零件名称	执行机构型号	材料	零部件编号	数量
主填料	HA2	P6617CL	82573489- 001	3
辅助填料		P6720	82573475- 101	2
炭环		P6210	82573488- 001	2
碟形弹簧		SUS304	82571710- 101	6
O 形圈 (小)		含氟橡胶	82592220- 897	1
O 形圈 (大)		含氟橡胶	82592221- 897	1
压盖双头螺栓		A193 GrB8CL2	82559311- 012	2
压盖螺母		SUS304	82592448- 163	2
填料法兰		SCS13	82573456- 101	1
填料压套		SUS304	82573463- 201	1
填料压套 O 形圈用		SUS304	82573464- 201	1
衬套		SUS304	82573476- 114	1
主填料		HA3 (6B 以外)	P6617CL	82573489- 002
辅助填料	P6720		82573475- 102	2
炭环	P6210		82573488- 002	2
碟形弹簧	SUS304		82573462- 107	6
O 形圈 (小)	含氟橡胶		82592221-497	1
O 形圈 (大)	含氟橡胶		82592222-297	1
压盖双头螺栓	A193 GrB8CL2		82571706- 012	2
压盖螺母	SUS304		82592448- 173	2
填料法兰	SCS13		82573457- 101	1
填料压套	SUS304		82573465- 201	1
填料压套 O 形圈用	SUS304		82573466- 201	1
衬套	SUS304		82573476- 115	1
阀杆连接器	S25C/S20C		82571732- 101	1
主填料	HA3 (6B)	P6617CL	82573489- 003	3
辅助填料		P6720	82573475- 103	2
炭环		P6210	82573488- 003	2
碟形弹簧		SUS304	82559308- 102	6
O 形圈 (小)		含氟橡胶	82592221- 797	1
O 形圈 (大)		含氟橡胶	82592222- 897	1
压盖双头螺栓		A193 GrB8CL2	82559311- 012	2
压盖螺母		SUS304	82592448- 163	2
填料法兰		SCS13	82573458- 101	1
填料压套		SUS304	82573467- 201	1
填料压套 O 形圈用		SUS304	82573468- 201	1
衬套		SUS304	82573476- 116	1

零件名称	执行机构型号	材料	零部件编号	数量
主填料	HA4	P6617CL	82573489- 004	3
辅助填料		P6720	82573475- 104	2
炭环		P6210	82573488- 004	2
碟形弹簧		SUS304	82573462- 108	6
○形圈(小)		含氟橡胶	82592221- 997	1
○形圈(大)		含氟橡胶	82592223- 397	1
压盖双头螺栓		A193 GrB8CL2	82571707- 012	2
压盖螺母		SUS304	82592448- 023	2
填料法兰		SCS13	82573459- 101	1
填料压套		SUS304	82573469- 201	1
填料压套 ○形圈用		SUS304	82573470- 201	1
衬套		SUS304	82573476- 117	1
主填料		PSA6R	P6617CL	82573489- 009
辅助填料	P6720		82573475- 204	2
炭环	P6210		82573488- 010	2
碟形弹簧	SUS304		82573462- 109	6
○形圈(小)	含氟橡胶		82592223- 397	1
○形圈(大)	含氟橡胶		82592224- 197	1
压盖双头螺栓	A193 GrB8CL2		82592006- 769	2
压盖螺母	SUS304		82592448- 033	2
填料法兰	SCS13		82573460- 101	1
填料压套	SUS304		82573471- 201	1
填料压套 ○形圈用	SUS304		82573472- 201	1
衬套	SUS304		82553331- 779	1

10.6 在现有控制阀上的应用

将现有的阀改装成低泄漏阀时，请注意以下几点：

- 如果在控制阀填料函里面或阀杆表面存在损伤或者是影响密封性能的位置有损伤，则可能会导致低泄露密封填料系统无法发挥其密封性能。如果有损伤，则请更换新的零部件。
- 关于低泄露密封填料系统能否与现有的阀体和执行机构组合使用，请查看低泄露密封填料系统规格表（SS4-SSL100-0100）确认，或联系本公司服务人员进行咨询。由于与一般的密封填料系统相比，低泄露密封填料系统的滑动阻力较大，所以可能会出现无法与现有的执行机构组合使用的情况。另外，如果与现有执行机构组合使用，关闭压差将会降低。在为了满足允许范围内的关闭压差而提升现有执行机构的供气压力的情况下，请确认其是否满足阀门定位器和减压阀的压力表规格，以及是否会对初始压力造成影响。
- 请确认低泄露密封填料系统规格所采用的密封填料（主填料和辅助填料）的工作温度范围是否满足现有控制阀的温度条件。特别是由于低泄露密封填料系统膨胀石墨规格比一般的膨胀石墨填料的工作温度上限值低，所以需要格外注意。

10.7 关于废弃

在废弃本产品时，请将其作为工业废弃物根据当地的条例规定进行妥当处理。此外，废弃后，请勿再使用本产品的部分或全部的零件。

第 11 章：故障检修

本章介绍了最有可能发生的故障的症状、原因及解决方法。根据故障类型的不同，可能需要更换部件。

如果故障在表格列出的范围以外，请联系阿自倍尔公司的代理商进行修理。

表 11-1 故障检修

症状	原因及解决方法
阀门运行不稳 <ul style="list-style-type: none"> 在几乎全闭的情况下出现阀门位置波动。 供气压力不稳。 信号压力不稳。 即使当信号压力稳定的情况下还是出现阀门位置波动。 	<ul style="list-style-type: none"> Cv 值过大。减小 Cv 值。 对于单座阀，阀门安装在逆流方向。 供给管路上连接了其它大耗气量的设备。检查供气管容量及限制容量是否合适。 供气压力调节器不合适或运行不当。 控制器的调节不当。正确调节控制器（正确设定比例带及其它参数）。 检查控制器输出是否出现异常变化。 定位器本身的输出不稳。检查修理或更换定位器。 由于执行机构功率不足，受到过程流体压力变化的影响。更换功率更大的执行机构。
阀门的振动 <ul style="list-style-type: none"> 无论阀芯在什么位置，阀门都会振动（发出噪音）。 仅当阀芯处于某个位置时，阀门才会振动（发出噪音）。 	<ul style="list-style-type: none"> 管路在振动。牢牢固定管路。 检查是否有其它振动源。阀芯或导向件是否磨损。根据需要检查部件并进行更换。 检查流体条件下的变化（节流孔、Cv 值等的变化） 检查阀芯形状的变化（流量控制特性的变化）
阀门运行迟缓或阀门无法运行	<ul style="list-style-type: none"> 气管漏气 执行机构漏气 在阀芯的导向部分进入了异物。填料老化或硬化，导致滞后现象 定位器故障（使用已知操作正常的气源直接操作定位器来检查定位器）
压盖处液体泄漏	<ul style="list-style-type: none"> 检查填料法兰是否松动。 检查润滑油是否不足。 检查阀轴是否损坏。
衬套处液体泄漏	<ul style="list-style-type: none"> 检查阀盖的螺母是否松动。 检查衬套是否不良（变形或损坏）。
即使阀芯处于关闭位置，阀门下游侧的液体泄漏量还是比较大。	<ul style="list-style-type: none"> 执行机构处漏气。 试着对执行机构施加供气压力或大气压力。（检查供气源及定位器。） 检查阀芯是否实际在关闭位置。（检查阀芯提升） 检查阀芯座圈是否被腐蚀和侵蚀。 检查导向部分的密合度。

第 12 章：推荐使用的备用件

对调节阀进行维修时，建议您更换下列部件。

- 阀体

拆卸阀体时必须更换下列部件：

- 填料
- 衬套

- 执行机构

每隔 5 年左右需更换下列部件。

- 膜片
- 衬套
- 防雨帽
- 密封垫圈
- 防尘圈
- 连杆密封件



拆卸执行机构时必须更换这些部件。

对于波纹管密封型调节阀，必须定期更换波纹管密封组件*。更换时间间隔取决于温度、压力及其它使用条件。波纹管组件的普通使用寿命为上下垂直运动 10000 次。

* 波纹管组件的密封波纹管 and 阀杆（包括波纹管支座）是一体的。

订购这些备用件时，请报出铭牌上标注的部件名称及产品编号。

第 13 章：关于废弃

在废弃本产品时，请将其作为工业废弃物根据当地的条例规定进行妥当处理。此外，废弃后，请勿再使用本产品的部分或全部的零件。

资料编号：	OM4-8113-0202D
资料名称：	调节阀 型号：HCB、HCU、HCN、HPC 使用说明书

初版年月：	2013 年 2 月
改订日期：	2018 年 11 月 (5 版)
发 行：	阿自倍尔仪表 (大连) 有限公司
制作 / 編集：	阿自倍尔株式会社

azbil

阿自倍尔仪表（大连）有限公司

大连经济技术开发区东北二街 18 号

电话 :0411-87623555

传真 :0411-87623560

<http://acnp.cn.azbil.com>

上海阿自倍尔控制仪表有限公司

上海市徐汇区宜山路 700 号 B2 栋 803 室

电话 : 021-68732581 68732582 68732583

传真 : 021-68735966

邮编 : 200233

<http://sacn.cn.azbil.com>