

安全計装システム対応
スマート ESD デバイス 700 シリーズ

形 AVP77 □ / 78 □ / 79 □

取扱説明書



アズビル株式会社

お願い

- このマニュアルは、本製品をお使いになる担当者のお手元に確実に届くようお取りはからいください。
 - このマニュアルの全部または一部を無断で複写または転載することを禁じます。
 - このマニュアルの内容を将来予告なしに変更することがあります。
 - このマニュアルの内容については万全を期しておりますが、万一、ご不審な点や記載もれなどがありましたら、当社までご連絡ください。
 - お客様が運用された結果につきましては、責任を負いかねる場合がございますので、ご了承ください。
-
-

はじめに

このたび、当社のスマートESDデバイスをご購入いただき、まことにありがとうございます。AVP77□/78□/79□は、安全計装システム(SIS)対応製品でDC 4～20 mA、DC 0～20 mA、またはDC 0/24 Vの信号ラインに接続できるスマートESDデバイスです。

オート・セットアップ機能によりバルブ本体への設定が簡単に実施できます。

あらゆる調整・設定はHART通信で行うことができ、LCD(液晶表示)と操作ボタンで構成されたLocal User Interface (LUI)では、入力信号、開度、圧力表示などのモニタリング、基本的な調整およびPST(パーシャルストロークテスト)の起動や結果確認が簡単にできます。

さらに、圧力センサを搭載して供給空気圧力、出力空気圧力を測定することができます。これにより本器の自己診断だけでなく、バルブの特性や稼動状況などのモニタリングをバルブメンテナンスサポートシステム「Valstaff」と組み合わせることで可能とし、バルブのメンテナンス効率化に貢献できます。本取扱説明書では、本器の取り扱いについて説明いたします。本書をご活用いただき、本製品の長を十分活かしてください。

本取扱説明書と関連文書について

本書は、本器の機能および設置・調整方法について記載しております。

機能安全規格であるIEC61508またはIEC61511に準拠する条件として使用する場合の取り扱いについては、機器に同梱している安全マニュアルNo. CM1-AVP772-2003を参照してください。

HART通信の詳細は、「安全計装システム(SIS)仕様通信仕様書」No. CM1-AVP772-2002(販売員に相談)を参照してください。

バルブ診断項目の詳細は、「AVP700 調節弁診断取扱説明書」No. CM1-AVP700-2003を参照してください。

上記関連文書の入手につきましては当社までお問い合わせください。

安全上の注意

■ 絵表示について

この安全上の注意は、製品を安全に正しくお使いいただき、あなたや他の人々への危害や財産への損害を未然に防止するためのものです。安全上の注意は必ず守ってください。

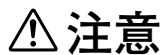
本書ではいろいろな絵表示をしています。

その表示と意味は、次のようになっています。内容をよく理解してから本文をお読みください。



警告

取り扱いを誤った場合に、使用者が死亡または重傷を負う危険の状態が生じることが想定される場合。







注意










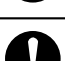


取り扱いを誤った場合に、使用者が軽傷を負うか、または物的損害のみが発生する危険の状態が生じることが想定される場合。

■ 絵表示の例

	このような表示は、取り扱い上、気を付けていただきたい「注意」を表す内容です。
	このような表示は、してはいけない「禁止」を表す内容です。
	このような表示は、必ず実行していただきたい「指示」を表す内容です。

安全作業のための注意

 警告	
	配線は濡れた手での作業や通電しながらの作業は行わないでください。感電の危険があります。作業は電源を切り、乾いた手または手袋を用いてください。
	防爆エリアでの配線工事は、各国の定められた工事方法に従ってください。
	耐圧防爆仕様の場合、第7章の注意事項に従い防爆容器、カバーの開閉を行ってください。

 注意	
	設置された本器に乗ったり、足場にしたりしないでください。転倒するおそれがあり、危険です。
	運転中の本器にみだりに触らないでください。使用環境によっては、表面が高温または低温になっているおそれがあり危険です。
	端子箱のカバーを開けるときは、カバーの縁や本体のねじ山部分に注意してください。けがをする可能性があります。
	過負荷保護のついたDC電源を使用してください。過負荷がかかると発煙、発火のおそれがあります。
	表示のガラス部分は工具などを当てると破損し、けがをする可能性があります。ご注意ください。また、セーフティグラスをかけて作業を行ってください。
	製品は重量物ですので足場に注意し、安全靴を着用し作業を行ってください。
	本器が動作しているときは、フィードバックレバー部などの可動部に触れないでください。手などはさまれ、けがをする可能性があります。
	電源は仕様に基づき正しく使用してください。異なった電源を入力しますと機器破損の原因となります。
	高温環境または寒冷地などで作業を行う場合、手袋などの保護具を着用してください。
	磁石、磁気ドライバを近づけないでください。バルブが動作する可能性があります。
	供給空気圧力は仕様に基づき正しい圧力を印加してください。過大な圧力を印加しますとバルブの異常動作、圧力計の破損などの可能性があります。

開梱と製品の確認・保管

開 梱



本器は精密機器です。事故や損傷を防ぐためにも、丁寧に扱ってください。開梱すると、次のものが入っていますので確認してください。

- 本 器
- フィードバックレバーおよび六角穴付ボルト2本
- 六角棒レンチ(4mm)1本(フィードバックレバー用)
(本器単体出荷時だけ同梱されます)
- フィルタ付減圧弁(オプション)
- 取付板セット(オプション)
- 耐圧パッキン式ケーブル・アダプタおよび耐圧エルボ(防爆仕様オプション)
- 取扱説明書(本書)(購入時の指定により同梱されます)
- 安全マニュアル
- 延長レバーおよび六角穴付ボルト2本(オプション)

仕様の確認

本体の銘板に仕様が記載してあります。また、前面カバーに「Smart ESD Device for SIS」が印刷されていることを確認してください。付録を参照し、ご指定通りであることを確認してください。とくに次の点については必ず確認してください。

- タグNo.(TAG No.)
- 形番(MODEL)
- 工事番号(PROD.)
- 入力電流レンジ(INPUT)
- 供給空気圧(SUPPLY)
- 防爆検定合格標章(防爆仕様の場合)
- 機能安全認証FSマーク

 警告
 防爆エリアで本器をご使用の場合は必要な防爆要件を満たした形番を選定してください。非防爆品を防爆エリアで使用することはできません。

照会先

本器に関するお問い合わせは、最寄りの当社の支店、営業所へお願い致します。お問い合わせの際は、必ず形番(MODEL)と工事番号(PROD.)をご連絡ください。

保管についての注意

ご購入になった本器を保管される場合は、次の注意事項をお守りください。

- 未使用の本器を保管する場合
 1. 出荷時の梱包状態のまま保管してください。
 2. 振動や衝撃の少ない、常温、常湿(25℃、65%程度)の屋内に保管してください。
- 一度使用した本器を保管する場合
 1. 端子箱カバーをしっかりと締め付け、コンジット接続口をテープでふさぎ、湿気の侵入を防いでください。
 2. 空気配管接続口3か所(SUP、OUT1、OUT2)をテープでふさぎ、湿気、ごみの侵入を防いでください。
 3. 出荷時の梱包状態に戻してください。
 4. 振動や衝撃が少なく、雨や水のかからない、常温、常湿(25℃、65%程度)の屋内に保管してください。

目次

第1章 制御システムの構造	1-1
1-1 形番構成.....	1-1
1-2 システム構成.....	1-1
1-3 出力信号なし（形 AVP7□2）のシステム構成.....	1-2
1-3-1 電流信号入力の場合.....	1-2
1-3-2 電圧信号（DC 0/24 V）入力の場合.....	1-2
1-4 開度発信付（形 AVP7□1）のシステム構成.....	1-3
1-4-1 電流信号入力の場合.....	1-3
1-4-2 電圧信号（DC 0/24 V）入力の場合.....	1-3
1-5 接点出力付（形 AVP7□0）のシステム構成.....	1-4
1-5-1 電流信号入力の場合.....	1-4
1-5-2 電圧信号（DC 0/24 V）入力の場合.....	1-4
1-6 本器の構造と各部の説明.....	1-5
1-6-1 本器の構造.....	1-5
1-6-2 端子箱の構造.....	1-7
1-6-3 ローカルユーザーインターフェース（LUI）の表示.....	1-9
第2章 設置	2-1
2-1 使用条件.....	2-1
2-2 設置場所の選定基準.....	2-2
2-3 設置方法.....	2-4
2-3-1 AVP の操作器への取り付け.....	2-4
2-3-2 空気配管接続.....	2-10
2-3-3 電気配線接続.....	2-13
2-3-4 入力信号と出力信号用電源について.....	2-17
2-3-5 ケーブルについて（入力信号または出力信号用）.....	2-19
2-4 耐圧パッキン式ケーブル・アダプタと耐圧防爆ユニバーサル・エルボ.....	2-21
第3章 運転	3-1
3-1 ローカルユーザーインターフェース（LUI）.....	3-1
3-2 運転前調整.....	3-5
3-2-1 オート・セットアップ.....	3-5
3-2-2 ゼロ・スパン調整.....	3-9
3-2-3 サプライバイパス.....	3-11
3-2-4 パーシャル ストローク テスト（PST）.....	3-13
3-2-5 制御パラメータ.....	3-14
3-2-6 パスワード.....	3-16
3-3 運転開始.....	3-17
3-3-1 運転前動作確認.....	3-17
第4章 HART 通信による操作	4-1
4-1 HART 通信による操作.....	4-1
4-1-1 HART 通信.....	4-1
4-2 機器の設定と調整.....	4-2
4-2-1 測定値データ確認（Process Variables）.....	4-2

4-2-2	オート・セットアップ (Auto Setup)	4-3
4-2-3	入力信号レンジ (Input Range) (電流信号入力の形 AVP77 □ /78 □の場合)	4-5
4-2-4	バルブシステム (Valve System)	4-6
4-2-5	制御設定 (Control Configuration)	4-7
4-2-6	流量特性 (Input Characterization)	4-8
4-2-7	強制全開・全閉特性 (Travel Cutoff)	4-9
4-2-8	単位 (Unit)	4-9
4-2-9	SIS ポジショナモード (SIS Positioner Mode)	4-10
4-2-10	ゼロ・スパン調整 (Travel Calibration)	4-11
4-2-11	入力信号校正 (Input Calibration) (電流信号入力の形 AVP77 □ /78 □の場合)	4-13
4-2-12	圧力センサ調整 (Pressure Sensor Adjustment)	4-13
4-2-13	シミュレーション (Simulation)	4-13
4-2-14	EPM 駆動信号調整 (Pneumatic Modules)	4-14
4-2-15	出荷時データ復帰 (Restore factory settings)	4-14
4-2-16	操作履歴 (Operator Action Records)	4-14
4-2-17	時間設定 (Real Time Clock)	4-14
4-2-18	パスワード (Password)	4-14
4-2-19	機器情報 (Device Information)	4-15
4-2-20	付加機能 (Option)	4-17
4-2-21	自己診断	4-18
4-2-22	バルブ診断	4-20
4-2-23	PST (Partial Stroke Test)	4-20
4-2-24	FST (Full Stroke Test)	4-25
第5章	トラブルシューティング	5-1
5-1	トラブル・シューティング	5-1
5-1-1	バルブが全閉しない場合 (出力空気圧が0にならない)	5-1
5-1-2	本器が動作しない (出力空気圧が出ない)	5-1
5-1-3	バルブの動作が異常 (出力空気は出ている)	5-2
5-1-4	コミュニケータとの通信ができない	5-2
5-1-5	ハンチングした際の調整手順	5-3
5-1-6	オート・セットアップに失敗する	5-4
5-2	メッセージ解説	5-6
第6章	保守	6-1
6-1	A/M 切替スイッチ	6-1
6-2	フィルタ交換と絞りのメンテナンス	6-3
6-3	フラップの清掃	6-4
6-4	パイロットリレーの調整	6-5
6-5	絶縁抵抗試験	6-6
6-6	ブースターリレー付で使用する際の調整手順	6-7
6-7	内部データのデフォルト値一覧	6-8
6-8	AVP 内部ブロック図および AVP 入出力フロー	6-9
6-9	再販部品	6-10
6-9-1	スイッチブロック組立交換手順	6-13
6-9-2	パイロットリレー組立交換手順	6-14

第7章	防爆形についての注意事項	7-1
7-1	防爆形についての注意事項	7-2
7-1-1	TIIS 耐圧防爆形	7-2
7-1-2	IECE _x 耐圧 / 粉じん防爆形	7-3
7-1-3	FM 耐圧 / 粉じん防爆形	7-5
7-1-4	FM 本質安全防爆形 (ic) および非点火防爆形 (Nonincendive)	7-6
7-1-5	FMC 耐圧 / 粉じん防爆形	7-11
7-1-6	CCC 隔爆	7-12
7-1-7	KCs 耐圧防爆型	7-14
7-1-8	ATEX 本質安全 / 粉じん防爆形	7-15
7-1-9	IECE _x 本質安全 / 粉じん防爆形	7-16
7-1-10	CCC 本質安全防爆	7-17
7-1-11	NEPSI 本質安全	7-20
7-1-12	CNS 耐圧防爆形	7-22
7-1-13	CNS 本質安全 / 粉じん防爆形	7-23
7-1-14	NEPSI 耐圧防爆形	7-24
7-2	販売終了した防爆形についての注意事項	7-25
7-2-1	INMETRO 耐圧 / 粉じん防爆形 (販売終了)	7-25
7-2-2	EAC 耐圧防爆形 (販売終了)	7-27
付録 A	LUI 表示一覧表	A-1
付録 B	メニュー一覧表	B-1
付録 C	仕様	C-1
付録 D	形番構成表	D-1
付録 E	外形寸法	E-1

ご注文・ご使用に際してのご承諾事項

この取扱説明書の表記について

❗ 取り扱い上の注意： 取り扱い上、注意していただきたい事柄を示しています。

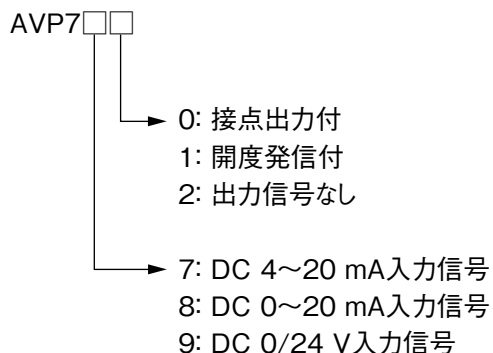
第 1 章 制御システムの構造

この章では、本器を使った制御システムの機器構成について説明します。

- 本器の入出力システム構成を説明します。
- 本器本体の構造と各部の名称、機能を説明します。

1-1 形番構成

安全計装システム対応スマート ESD デバイス



1-2 システム構成

本器は、コントローラ出力の DC 4 ~ 20 mA、DC 0 ~ 20 mA、DC 0/24 V 信号ラインに接続できるスマート ESD デバイスです。本器は、上位コントローラからの緊急信号を受け取ると操作器への出力空気圧を 0 にします。また、4 線接続を行うことにより、バルブの開度を DC 4 ~ 20 mA アナログ信号で、またはフェイル出力を接点出力信号または開度発信信号のバーンアウトで上位の監視システムに出力します。(開度発信付は AVP7 □ 1、接点出力付は AVP7 □ 0)

本器を使ったバルブ制御システムの概要を次の図に示します。

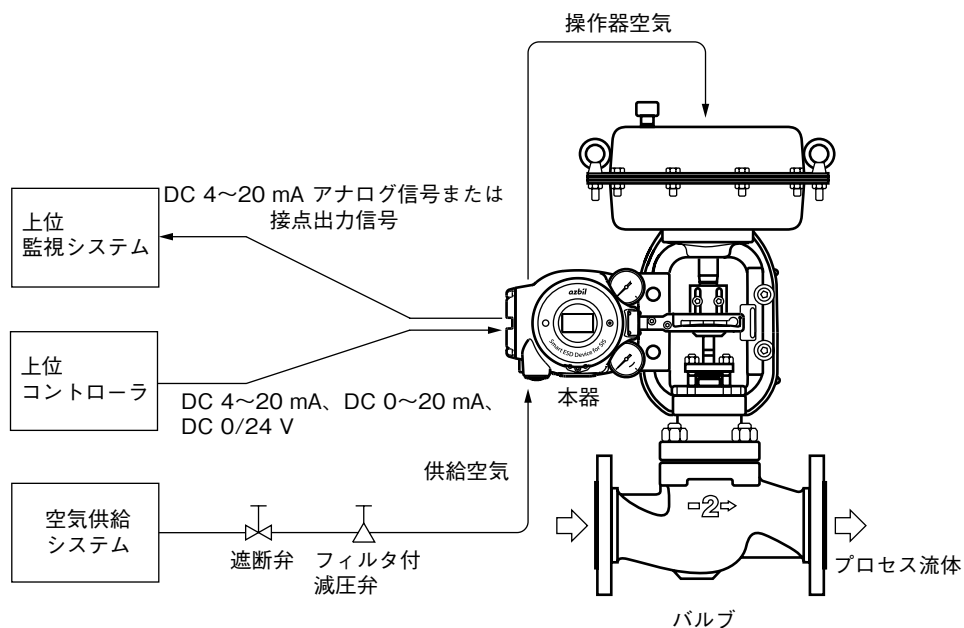


図 1-1 制御システム概念図

1-3 出力信号なし（形 AVP7□2）のシステム構成

1-3-1 電流信号入力の場合

AVP772/782 のシステム構成を示します。

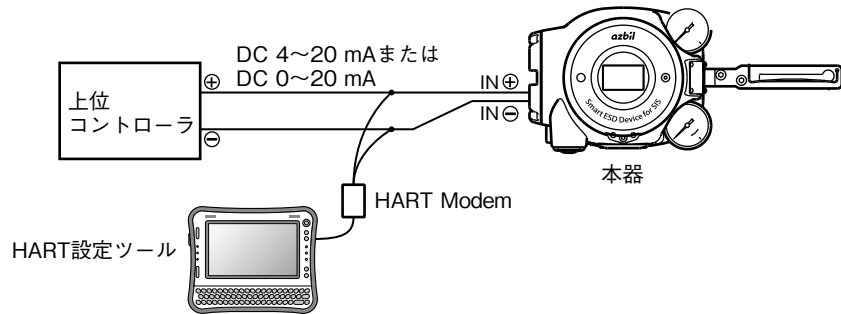


図 1-2 電流信号入力で出力信号なしのシステム構成（AVP772/782）

1-3-2 電圧信号（DC 0/24 V）入力の場合

AVP792 のシステム構成を示します。

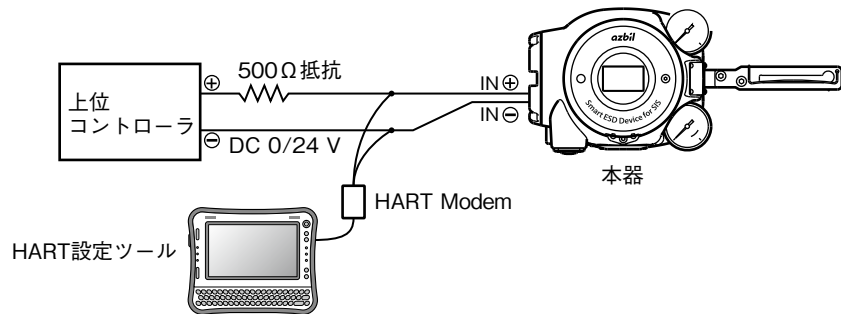


図 1-3 電圧信号入力で出力信号なしのシステム構成（AVP792）

1-4 開度発信付（形 AVP7□1）のシステム構成

AVP7□1には、バルブの開度を発信する機能があります。

また、この信号は、自己診断またはPST(Partial Stroke Test)によって本器やバルブの異常が検知されると、設定された方向にバーンアウトします。(フェイル出力)

開度信号をアナログ値で上位の監視機器に出力する場合、開度発信付のシステムを構成します。

通常は、開度 0% が 4 mA、開度 100% が 20 mA で出力されます。

フェイル出力は、
LO 側：3.6 mA 以下、
HI 側：21 mA 以上です。

次に、システム構成の一例を示します。

このシステム構成では、本器からのアナログ信号を直接上位の監視システムに出力します。

1-4-1 電流信号入力の場合

AVP771/781 のシステム構成を示します。

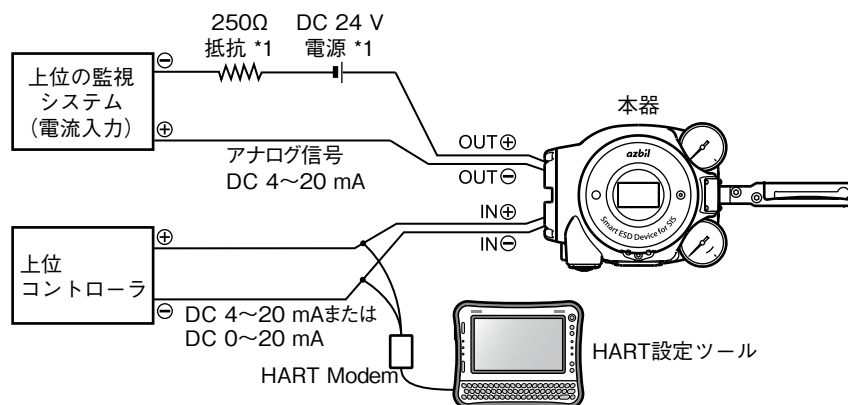


図 1-4 電流信号入力で開度発信信号付のシステム構成 (AVP771/781)

1-4-2 電圧信号 (DC 0/24 V) 入力の場合

AVP791 のシステム構成を示します。

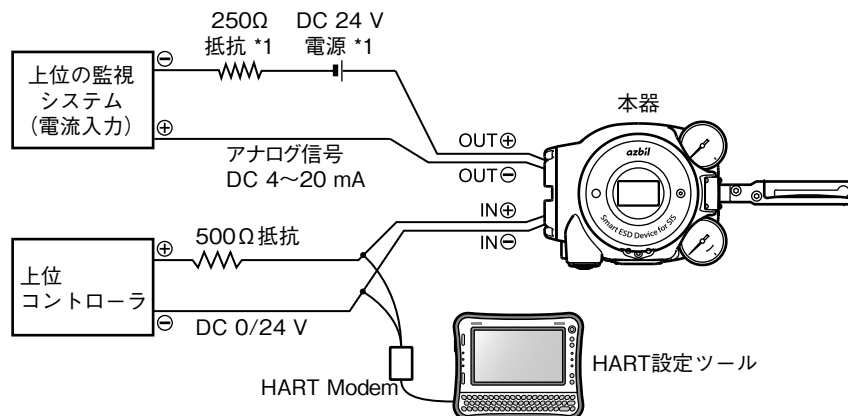


図 1-5 電圧信号入力で開度発信信号付のシステム構成 (AVP791)

*1：電源と抵抗の詳細は、「2-3-4 入力信号と出力信号用電源について」を参照してください。

1-5 接点出力付（形 AVP7□0）のシステム構成

AVP7□0には、接点出力信号を発信する機能があります。

この接点出力は、開度には関係なく、自己診断またはPST(Partial Stroke Test)によって本器やバルブの異常が検知されるとフェイル出力します。

正常出力：Close、フェイル出力：Open です。

次に、システム構成の一例を示します。

このシステム構成では、本器からの接点出力を直接上位の監視システムに出力します。

1-5-1 電流信号入力の場合

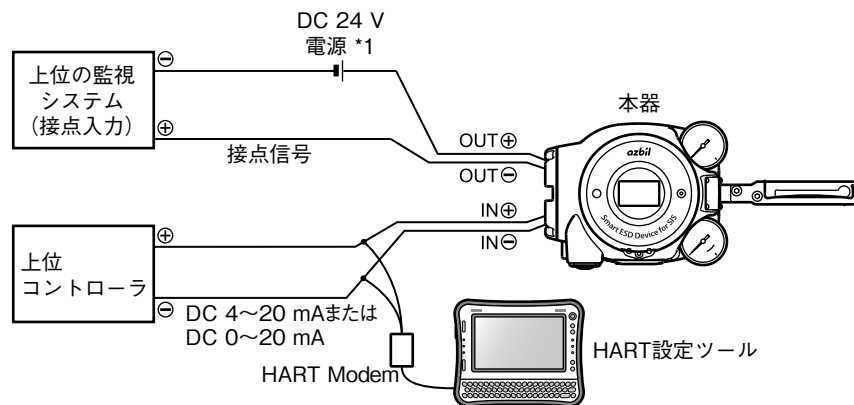


図 1-6 電流信号入力で接点出力信号付のシステム構成（AVP770/780）

1-5-2 電圧信号（DC 0/24 V）入力の場合

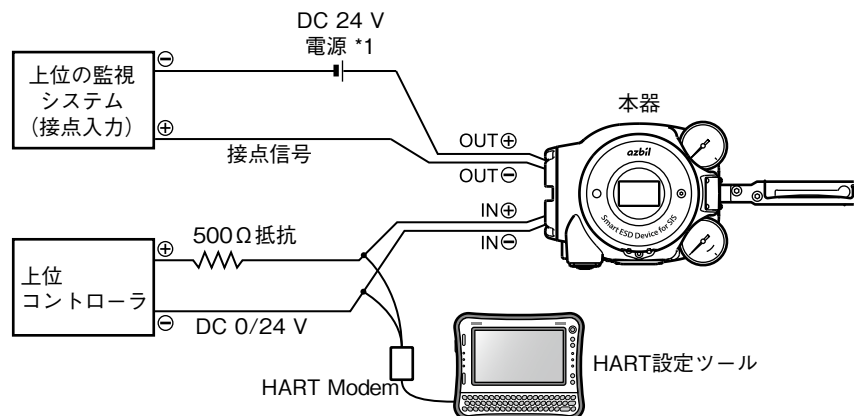


図 1-7 電圧信号入力で接点出力信号付のシステム構成（AVP790）

*1：電源の詳細は、「2-3-4 入力信号と出力信号用電源について」を参照してください。

1-6 本器の構造と各部の説明

1-6-1 本器の構造

■ 主要な構成部分

本器の本体の構造を次の図に示します。

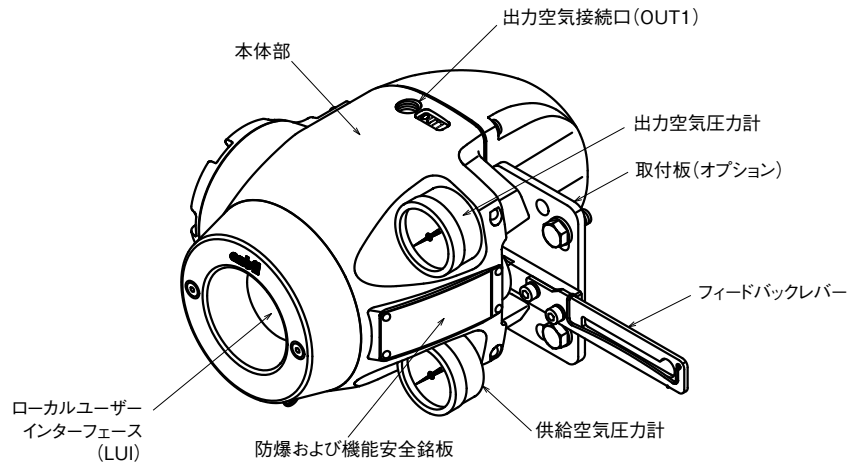


図 1-8 本器の構造 (上面)

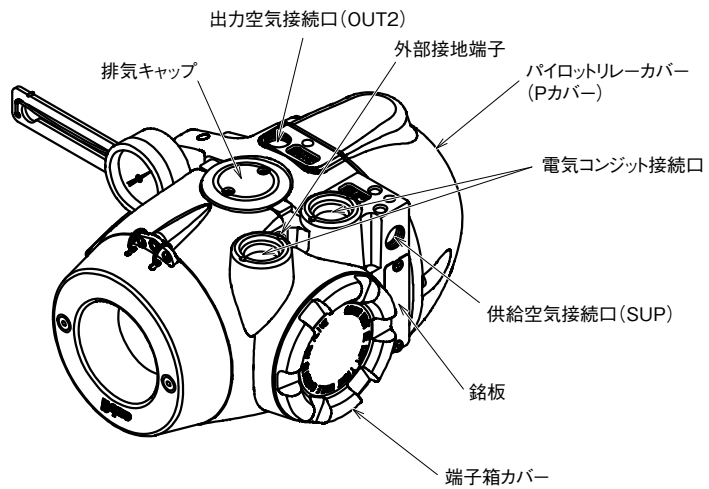


図 1-9 本器の構造 (下面)

■ 各部の名称と説明

次の表で各部について説明します。

表 1-1 各部の説明

名 称	説 明
本体部	・ 電子回路、電／空変換器 (EPM)、位置センサ (VTD)、圧力センサを収容しています。
パイロットリレーカバー (P カバー)	・ EPM (電／空変換器) からの空気信号を増幅し、操作器への空気信号に変換するパイロットリレーのカバーです。 ・ 単動操作器用と複動操作器用との切り替えはバランス圧の調整が必要となり、その場合には取り外します。
Auto/Manual (A/M) 切替スイッチ	・ 出力空気の制御方法を、オート運転状態とマニュアル運転状態とに切り替えるスイッチです。パイロットリレーに組み込まれています。パイロットリレーカバーを外すと見えます。
フィードバックレバー	・ バルブのリフトの動きを取り出し、VTD (位置センサ) に伝えます。
ローカルユーザーインターフェース (LUI)	・ コミュニケータを使用せずに、LCD (液晶表示) と操作ボタンでゼロ・スパン調整と、オート・セットアップ、マニュアル操作ができます。
供給空気圧力計	・ 供給空気の圧力を指示します。
出力空気圧力計	・ 出力空気の圧力を指示します。
供給空気接続口 (SUP)	・ ここに供給空気を導入します。 ・ SUP と表示されています。
出力空気接続口 (OUT1)	・ ここから出力空気が操作器へ送り出されます。 ・ OUT1 と表示されています。
出力空気接続口 (OUT2)	・ ここから出力空気が操作器へ送り出されます。 ・ 単動操作器の場合は、ブラインドプラグでふさがれています。 ・ 複動操作器用の出力口は OUT2 と表示されています。
取付板 (オプション)	・ 本器を操作器に取り付けるために使用します。 ・ 仕様 (操作器形式) により形状が異なります。

1-6-2 端子箱の構造

■ 主要な構成部分

入力信号（コントローラ出力）端子、出力信号（開度発信または接点出力）端子、内部接地端子を収容しています。

端子箱の構造を次に示します。

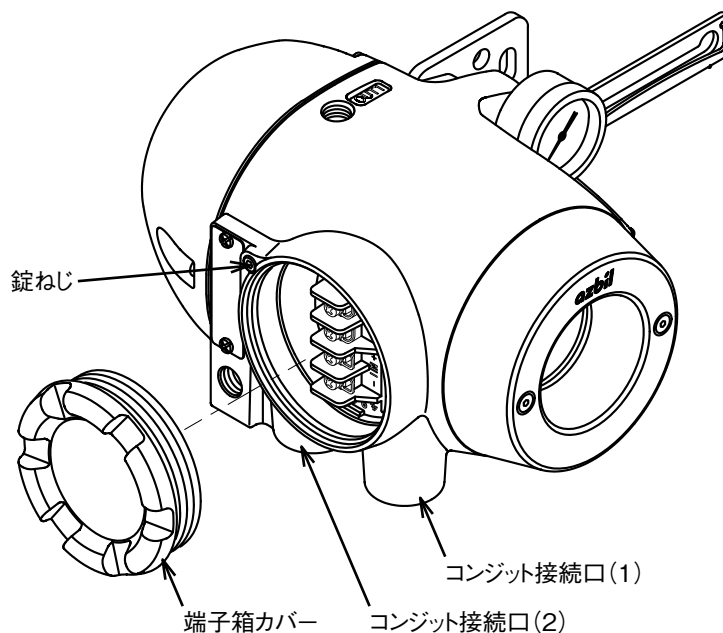


図 1-10 端子箱の構造

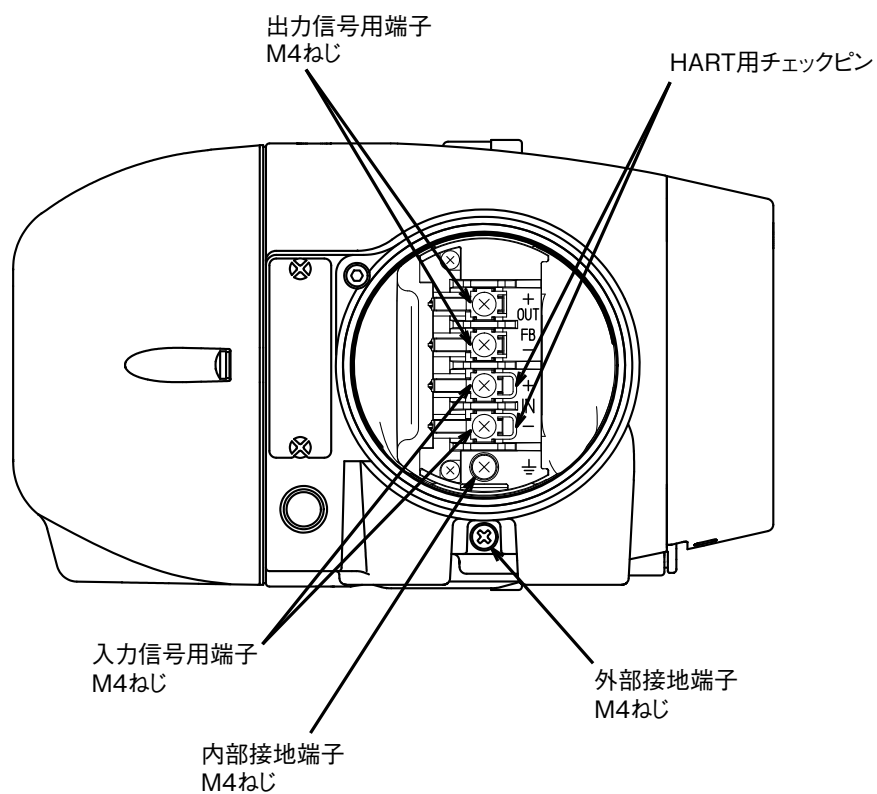


図 1-11 端子箱のターミナルブロック

■ 各部の名称と説明

次の表で端子箱の各部について説明します。

表 1-2 各部の説明

名 称	説 明
端子箱カバー	・ 端子箱のふたです。 ・ 耐圧防爆構造になっています。
錠ねじ	・ 端子箱カバーを固定するための錠ねじです。
入力信号用端子	・ IN と表示されています。 ・ 上位コントローラからの信号ケーブルを接続します。
出力信号用端子	・ OUT と表示されています。 ・ 出力信号用の信号ケーブルを接続します。 ・ AVP7□2（出力信号なし）には端子ねじはありません。
外部接地端子	・ 外部の接地端子です。接地用のケーブルを接続します。
内部接地端子	・ 内部の接地端子です。接地用のケーブルを接続します。
コンジット接続口（1）	・ 配線ケーブルの引込口です。
コンジット接続口（2）	・ 配線ケーブルの引込口です。 ・ 通常はブラインド・プラグでふさがれています。
HART 通信用チェック・ピン	・ このピンに設定器用通信ケーブルの接続フックを接続して、本器と通信することができます。

警告



耐圧防爆形を危険場所で使用する場合は、コンジット接続口に指定の耐圧パッキン式ケーブル・アダプタを使用してください。端子箱カバーは確実に閉めきってください。そのあと錠ねじを反時計方向に回し端子箱カバーを確実に固定してください。

取り扱い上の注意：

外部または内部接地端子のどちらかで仕様に合った接地を行い、2点接地にならないように注意してください。

1-6-3 ローカルユーザーインターフェース (LUI) の表示

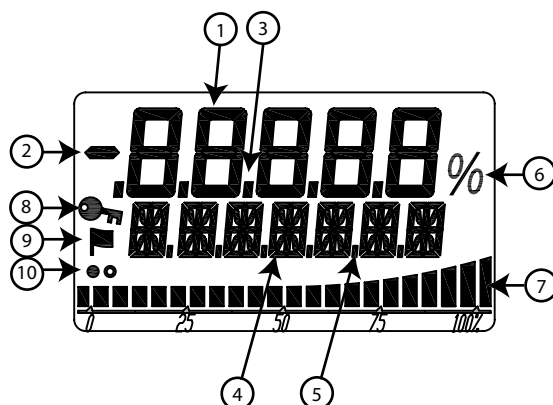


図 1-12 LCD のセグメント

表 1-3 各部の説明

番号	表示リソース	おもな表示内容
①	7セグメント (5桁)	開度指示値などの主数値表示
②	マイナス符号	7セグメント数字の符号表示
③	小数点 (5個)	7セグメントの小数点表示
④	16セグメント (7桁)	単位、ステータス内容などの表示
⑤	ドット (6個)	16セグメントの補助表示、区切りなどの表示
⑥	パーセント	%の表示
⑦	バーグラフ (22個)	セットポイントなどの%のバーグラフ表示
⑧	鍵マーク	表示：LUI操作不可 非表示：LUI操作可能 点滅：LUI操作中
⑨	旗マーク	自己診断のアラームが発報されると旗マークが表示されます。 アラーム内容は3-4ページのステータスマニタで確認してください。
⑩	表示更新マーク	稼働中表示 ○、●の交互点滅

表示例については付録 A の LUI 表示一覧表を参照してください。

❗ 取り扱い上の注意：

- 電磁誘導環境（大型変圧器、高周波加熱炉など）の近くでは、LUI のボタンが利きにくくなる可能性があります。
- LUI を操作する前に操作ボタンのゴム部に付着した異物・砂などを除去してください。付着したまま操作するとゴム部が破損するおそれがあります。
- 操作ボタンのゴム部を引っ張らないでください。シール性が損なわれ、動作不良につながるおそれがあります。

-MEMO-

第2章 設置

この章では、本器の使用条件、設置、配管、配線について説明します。

2-1 使用条件

本器は次に記載された使用条件（温度、入力電流、振動、バルブのフリクシオン、供給空気圧力、取付姿勢、湿度）を満たす場所に設置し、その仕様範囲内で使用してください。

表 2-1 使用条件範囲

		単位	基準動作条件	正常動作条件	限界動作条件	輸送条件
使用 温度 範囲	一般形	℃	23 ± 2	- 40 ~ + 80	- 40 ~ + 80	- 40 ~ + 70
	TIIS 耐圧防爆形	℃	23 ± 2	- 20 ~ + 55	- 20 ~ + 55	- 40 ~ + 70
	IECEX/FM/FMC/ CCC/KCs 耐圧防爆形	℃	23 ± 2	- 30 ~ + 75	- 30 ~ + 75	- 40 ~ + 70
	FM本質安全防爆形 (ic)/非点火防爆形 (Nonincendive)	℃	23 ± 2	- 24 ~ + 75	- 24 ~ + 75	- 40 ~ + 70
	ATEX/IECEX 本質安全防爆形	℃	23 ± 2	- 40 ~ + 60	- 40 ~ + 60	- 40 ~ + 70
	LUI	℃	23 ± 2	0 ~ 50	- 40 ~ + 80	- 40 ~ + 70
振動	振 幅 ^{*1}	mm _{pp}	0	15/(5~8 Hz)	15/(5~10 Hz)	15/(5~10 Hz)
	加速度 ^{*1*4}	m/s ²	0	20(8~400 Hz)	40(10~400 Hz)	40(10~400 Hz)
適用バルブのフリクシオン		%	3 ~ 20	3 ~ 20	0 ~ 3 20 ~ 100	—
供給空気圧 Ps (140 kPa ≤ Ps ≤ 700 kPa)		kPa	Ps ± 1%	140 ~ 700	0 ~ 710	—
取付姿勢 ^{*3}		°	± 1 ^{*2}	± 180	± 180	± 180
湿度範囲		%RH	50 ± 10	5 ~ 100	5 ~ 100	5 ~ 100

動作条件は次のように定義します。

- ・基準動作条件：精度保証できる範囲
- ・正常動作条件：機器として正常に動作する範囲
- ・限界動作条件：性能保証はできないが、永久的損傷を受けない範囲
- ・輸送条件：輸送中、動作していない本器が永久損傷を受けない環境条件範囲

* 1：カバー正面中央位置での振動印加条件。

* 2：直動形操作器の駆動軸が、大地に対して鉛直の状態を基準とする。

* 3：傾斜特性は含まない。

* 4：圧力計は適用しない。

2-2 設置場所の選定基準

本器は過酷な条件にも耐えるよう設計されていますが、最大限にその性能を発揮させるためには、次に述べる基準に従って設置場所を選定してください。

1) 設置場所の選定基準

本器は、次の条件をすべて満たす場所に設置してください。

- 防爆規定に則った使用温度範囲
- 相対湿度 5 ~ 100 %RH
- 周囲温度変化率 ± 20 °C /hr 以下
- 電磁誘導 400 A/m 以下（大形変圧器、高周波加熱炉などの近くを避ける）
- 本器の近くではトランシーバを使わないでください。
- 振動 20 m/s^2 (8 ~ 400 Hz) 以下
(振動条件は、バルブではなく本器での振動を規定しています)

2) 計装空気の基準

本器は、電空変換部にノズル・フラップ構造を採用しています。計装空気が汚れている（油分、水分などが含まれている）と、本器としての動作に支障をきたしたり、または回復不能の障害を引き起こすおそれがあります。そのため、本器に供給する計装空気の質を次のように定めています。

- 固形物：3 μm 径を超える粒子がないこと
- 油分：質量で 1 ppm より小さいこと
- 供給空気湿度：露点温度が機器本体温度より少なくとも 10 °C 低いこと
(日本工業規格 JIS C1805-1 (2001) を参照してください)

上記仕様を参考に、コンプレッサ、およびメインラインまたは末端設置型の圧縮空気清浄化機器の選定を行ってください。

(1) メインライン用圧縮空気清浄化機器について

メインラインフィルタ、マイクロエレッサなどのメインライン用圧縮空気清浄化機器の選定を行い、上記仕様を満足できるようにしてください。

日本国内の代表的な圧縮空気清浄化機器メーカー：SMC 株式会社、CKD 株式会社

(2) 末端設置型の圧縮空気清浄化機器について

バルブ設置上の問題などでメインラインに空気清浄機を設置できない場合は、末端設置型の圧縮空気清浄化機器を設置し、上記仕様を満足できるようにしてください。

〈使用機器例〉

○ SMC 株式会社製

ミストセパレータ AM150、AM250 シリーズ

(ろ過度：0.3 μ m、2次オイルミスト濃度 1.0 mg/m³)

○ CKD 株式会社製

オイルミストフィルタ

M1000、M3000 シリーズ

マントル S タイプ (ろ過度：0.3 μ m、残留油分 1.0 mg/m³)

! 取り扱い上の注意：

圧縮空気清浄化機器仕様は、使用条件に応じて選定してください。上記油分除去装置を設置したとしても、長期的な安定動作のためには、適切な空気回路部の点検とメンテナンスが必要です。使用にあたっては、油分除去機器の設置と合わせて、定期的な点検とメンテナンスを実施してください。

上記計装空気の質が満足できずに生じた本器の故障に関しては、保証適用除外項目となります。

2-3 設置方法

2-3-1 AVP の操作器への取り付け

本器は、直動形または回転形操作器を使用するバルブと組み合わせるスマート ESD デバイスです。本器本体の質量はおよそ 4.2 kg です。基本的な取り付け方は、従来の電 / 空ポジションと同じです。

⚠注意



取り付けの際、本体および操作器の縁、ねじ山部分など鋭角部でけがをしないよう注意してください。本器は取り付ける操作器の形式により、取付板の種類や取付方法、手順が異なります。



正しい取り付けを行わないと、本器本来の性能が発揮できないだけでなく、本器を破損、故障させてしまうおそれもあります。次の点に注意してください。

- ・ 取付板およびその付属品は、仕様（操作器形式）により異なります。取り付ける操作器に適合したものを使用してください。
- ・ バルブの設置の際は、メンテナンス性（配管、配線、調整など）を考慮して、できるだけ周囲のスペースを十分とり、本器の向きが正しくなるようにしてください。
- ・ できるだけ梱包状態のまま設置場所まで運搬してください。
- ・ 取り付けの際、フィードバックレバーに無理な力が加わらないようにしてください。
- ・ フィードバックピンを曲げないようにしてください。
- ・ 下部にある排気口は塞がないようにしてください。
- ・ 電気コンジット接続口が天を向かないように設置してください。
- ・ ボルト類はしっかりと締め付けてください。
- ・ フィルタ付減圧弁が本器に組み付けられている場合は、フィルタ付減圧弁のドレン部の向きが下向きになるように設置してください。フィルタ付減圧弁を垂直（ドレン部下向き）に取り付けられない場合は、本器から取り外して使用してください。
- ・ 圧力計に雨水が浸入する可能性がありますので、圧力計の向きが上向きまたは下向きにならないように設置してください。また圧力計の下側に雨水抜け穴がありますので、その穴が下向きになるように設置してください。
- ・ 本器が上を向くように取り付ける場合は、状況に応じて LCD カバー、圧力計エルボを使用してください。
詳しくは、2-9 ページの「(6) 上向き取り付けについて」を参照してください。

1) フィードバックレバーの取り付け

同梱されている六角穴付ボルト2本を用いて、フィードバックレバーを本器本体の前面から組み付けてください。

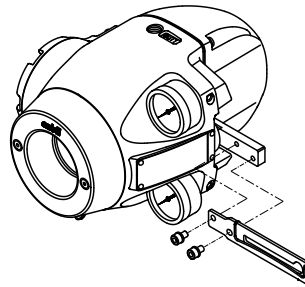


図 2-1 フィードバックレバーの取付方法

延長レバーが必要な場合は下図のように組み付けてください。

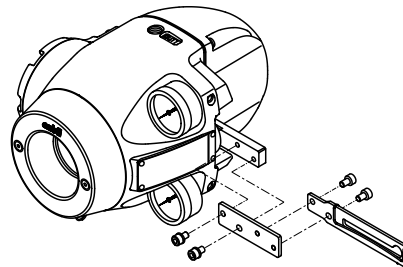


図 2-2 延長レバーの取付方法

2) 取付例

代表的な取り付け方を次の図に示します。次の図にない操作器については、本器と同梱されている組付図を参照してください。

【アズビル(株)製直動形操作器 HA2～4、PSA1～4、6、VA1～6 操作器の場合】

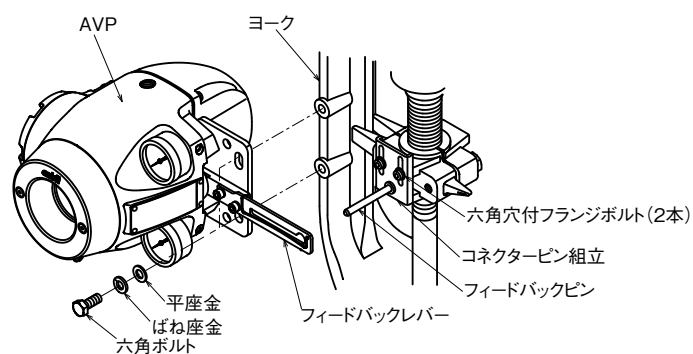


図 2-3 アズビル(株)製直動形操作器 HA2～4、PSA1～4、6、VA1～6 操作器への取付方法

【アズビル(株)製RSA1、2、VR3 操作器の場合】

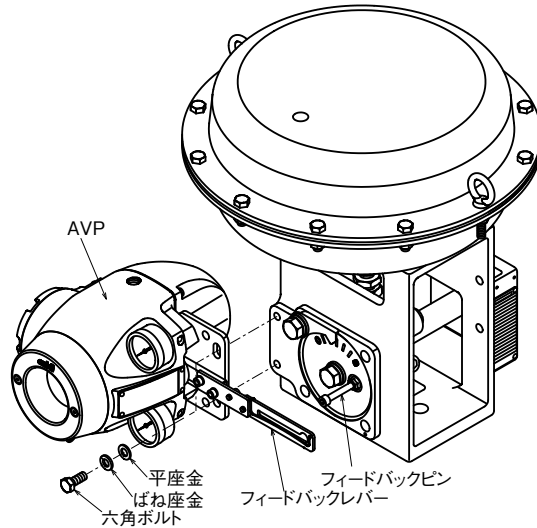


図 2-4 アズビル(株)製RSA1、2、VR3 操作器への取付方法

【複動ロータリシリンダ操作器の例】

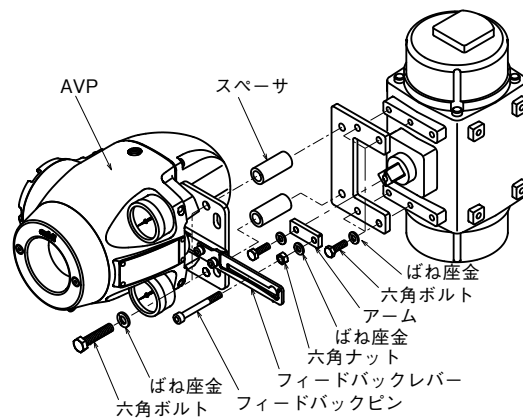


図 2-5 複動ロータリシリンダ操作器への取付方法

3) 取付手順

操作器への取付手順を次に示します。

ステップ	手 順
1	取付板を本器背面のねじ穴 (2か所) に、六角ボルト (M8 × 20) とばね座金を使って、しっかりと固定してください。
2	本器 (取付板) をボルトと座金を使って、操作器の取付座にしっかりと固定してください。このとき操作器のフィードバックピンを本器のフィードバックレバーの長穴に通してください。

4) フィードバックピンとフィードバックレバーの接続

本器のフィードバックレバーと操作器のフィードバックピンとの接続にはいくつかの注意が必要です。正しい接続を行ってください。

- ・使用できるピンは6 mm 径だけです。
- ・ピンはガイドとスプリングの間にはさむようにしてください。

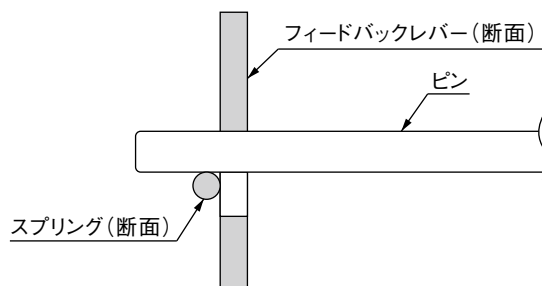


図 2-6 フィードバックレバーとフィードバックピンの接続

- ・フィードバックレバーとピンの角度は、上から見て90°になるようにしてください。

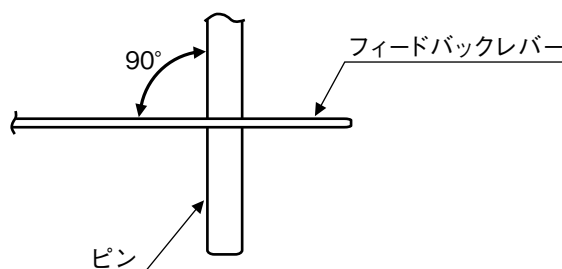


図 2-7 フィードバックレバーとピンの角度

- ・50% 開度でレバーが水平になるように取り付けてください。
- ・フィードバックレバーの許容回転角は、水平±30°です。±30°を超えると、自己診断機能により Valve Travel Detector Out of Range が検出され、正常に動作しません。(精度保証回転角は±4°～±20°です)

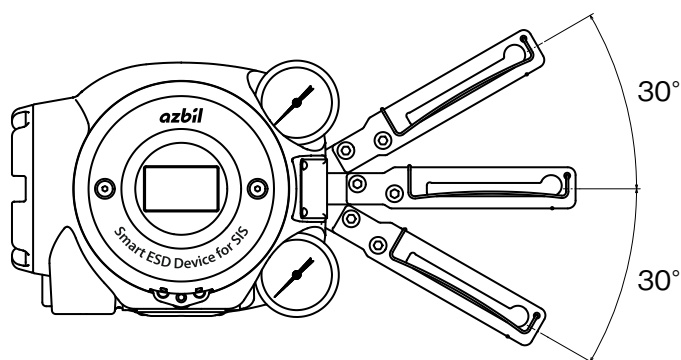


図 2-8 フィードバックレバーの動作角度

- ・ロータリシリンダに組み付ける場合は、次の図のようにフィードバックピンと本器の間にロータリシリンダ軸がくるように組み付けた場合は、Actuator Type の設定を回転角度により、Rotary/90(90° の場合)またはRotary/other(90° 以外の場合)を選択してください。

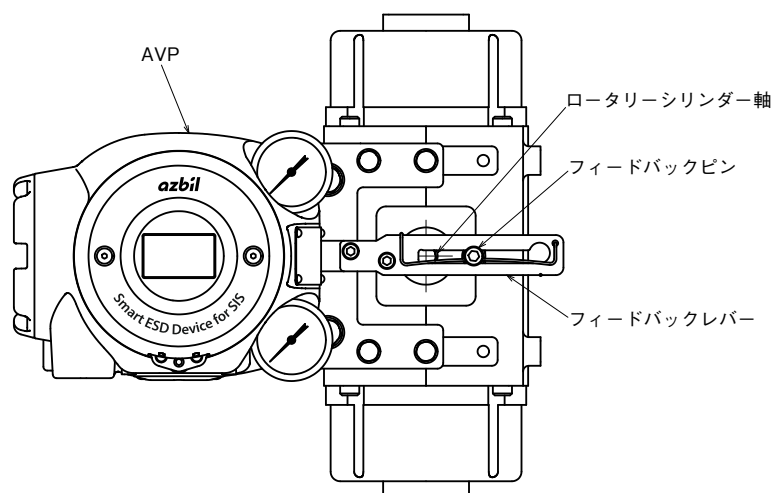


図 2-9 ロータリシリンダのフィードバックピンとフィードバックレバーの接続

- ・ ロータリシリンダが大きくて、次の図のようにフィードバックピンが本器とロータリシリンダ軸の間にくるように組み付けた場合は Actuator Type の設定を回転角度により、Rotary (sub)/90° (90° の場合) または Rotary (sub)/other (90° 以外の場合) を選択してください。

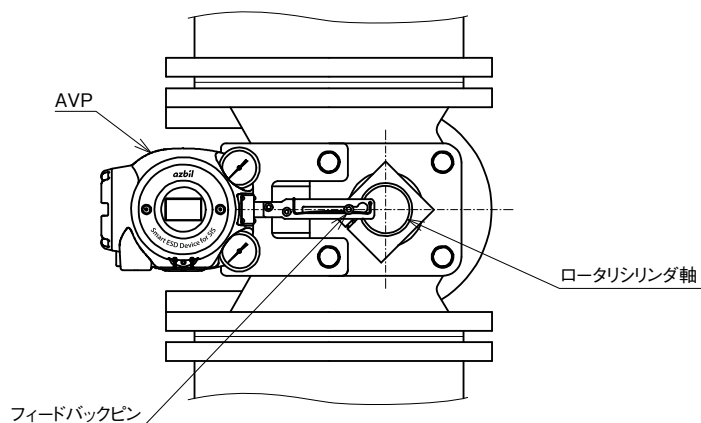


図 2-10 ロータリシリンダのフィードバックピンとフィードバックレバーの接続 (大型シリンダ)

5) 後部メンテナンススペースについて

本器は本体後部にノズルフラップ機構を持っています。フラップの清掃作業のときは、後部にねじ 3 本で止められているパイロットリレーカバーを取り外します。取付金具、フィードバック機構の設計は清掃作業を行えるメンテナンススペースが確保されるように配慮してください。

6) 上向き取り付けについて

本器の取り付け姿勢が上向きの場合は、状況に応じて次の付属品を使用してください。(6-9 再販部品 参照)

- ・ LCD カバー (材質：シリコンゴム)

日射 (紫外線) による LCD の劣化を抑えます。強い日射を受ける場所 (屋根のない屋外など) に設置する場合に使用してください。

⚠ 注意



LCD カバーの取り付け、取り外しは、本体からフェイスカバーを取り外した状態で行ってください。作業の際は、フェイスカバーの縁など鋭角部に注意してください。けがをする可能性があります。

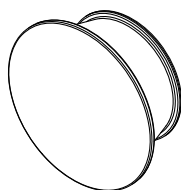
❗ 取り扱い上の注意：

LCD 表示の確認時には、フェイスカバーを外してください。

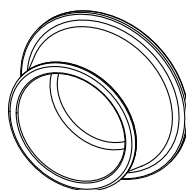
- ・ 圧力計エルボ (接続：Rc1/8)

圧力計を横向きに取り付けるためのエルボです。

雨水のかかる場所 (屋根のない屋外など) に設置する場合に使用してください。(圧力計が上向きだと雨水の浸入により故障する可能性があります)



表側



裏側

図 2-11 LCD カバー

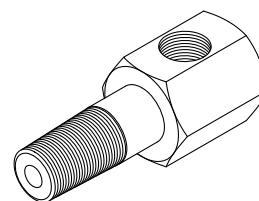


図 2-12 圧力計エルボ

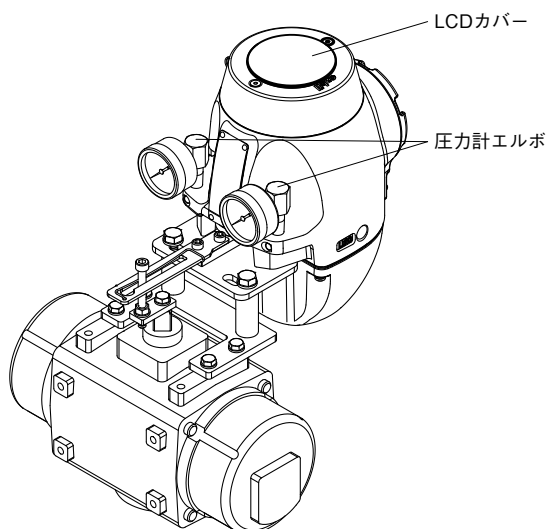


図 2-13 LCD カバー、圧力計エルボ取り付け例

2-3-2 空気配管接続

ここでは、本器が操作器を駆動するための、空気の供給方法を示します。

1) 空気供給システム

本器を長期間安定した状態でご使用いただくためには、供給空気が清浄で乾燥している必要があります。空気供給システムの代表例を次の図に示します。

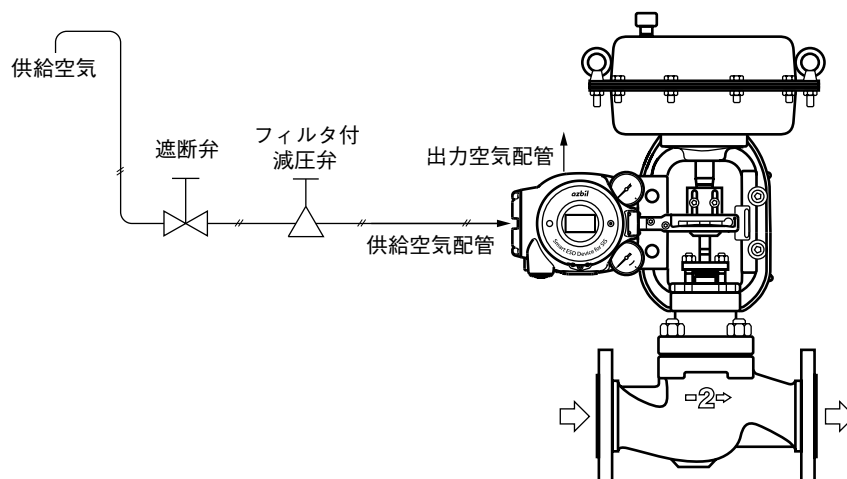


図 2-14 空気供給システム

2) 供給空気

供給空気は計装空気の基準（2-3 ページ）に適合した空気を使用してください。

3) フィルタ付減圧弁

- 本器への供給空気圧を調整するために使用します。
- できるだけ本器本体に近い位置に設置してください。
- A/M 切替機能と併用することで、バルブの手動運転ができます。（複動操作器の場合はできません）
- フィルタは $3 \mu\text{m}$ 以下のものを使用してください。
- フィルタにより供給空気中の固形物を除去できます。
- フィルタ付でない場合は、減圧弁の直前に別途フィルタ（ $3 \mu\text{m}$ 以下）を挿入してください。
- 減圧弁のドレンは下向きになるように設置してください。
- アズビル株式会社製減圧弁を一体形で選定した場合は、本器に組み付けて出荷されます。

4) 遮断弁

- 本器への空気の供給を一時的に停止するために使用します。
- メンテナンス時など、空気供給システム全体を停止させることなく本器やバルブを取り外すことができます。

5) 配管

- 内径 6 mm の配管を使用してください。
- 腐食性雰囲気中で使用するときは、ビニル被覆付銅管を用いるなど、設置場所の環境に適合した配管を選定してください。
- 空気もれ防止のために配管用継手は必ず使用する配管に適合するものを使用してください。

6) 接続位置

供給空気接続口、出力空気接続口の位置を下の図に示します。接続口のねじ寸法は仕様により選択できます。

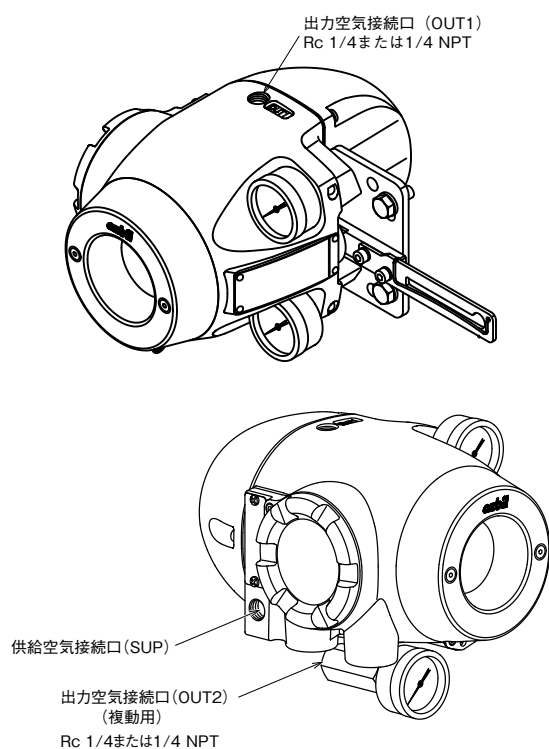


図 2-15 空気配管接続

❗ 取り扱い上の注意：

緊急遮断用の電磁弁やエア・バルブなどを接続する場合は、本器の供給空気接続側ではなく、出力空気接続と操作器との間に設置してください。




7) 取付手順

本器の運転のための空気配管手順を次に示します。

ステップ	手 順
1	<p>シールテープを使用して、配管用継手を接続口に接続します。</p> <p>! 取り扱い上の注意：</p> <ul style="list-style-type: none"> ・シール材はシールテープを使用し、固形、液状シール材はできるだけ使用しないでください。 ・シールテープが配管内へ入り込まないようにしてください。 ・液状シール材を使用する場合は、内部へのタレ込みが起こらないようにしてください。
2	<p>配管の取りまわしを考慮して、供給配管、出力配管をそれぞれの継手に接続します。</p> <p>! 取り扱い上の注意：</p> <ul style="list-style-type: none"> ・複動操作器の場合、出力空気接続口 OUT1、OUT2 と操作器との接続はバルブ動作で決まります。バルブ動作を確認してから配管接続してください。 ・配管類は接続する前に十分にフラッシングを行い、配管のバリなどが配管内に入らないようにしてください。 ・出力空気側配管は、必要以上に長くならないようにしてください。
3	<p>すべての配管が終了したら、エア漏れのないことを確認します。</p>

2-3-3 電気配線接続

ここでは、コントローラからの信号入力、および受信計器への信号出力のための電気配線の方法について説明します。

⚠ 警告	
	配線作業は電源を OFF にした状態で行ってください。感電することがあります。
	防爆形を危険場所でご使用になる場合は、「第 7 章 防爆形についての注意事項」に従って配線を行ってください。
⚠ 注意	
	各地域の電気工事指針に則った接地工事を行ってください。

ⓘ 取り扱い上の注意：

使用しないコンジット接続口は、必ずブラインド・プラグを取り付け、完全にふさいでください。

1) 接続位置

端子箱のターミナル・ブロックを下の図に示します。

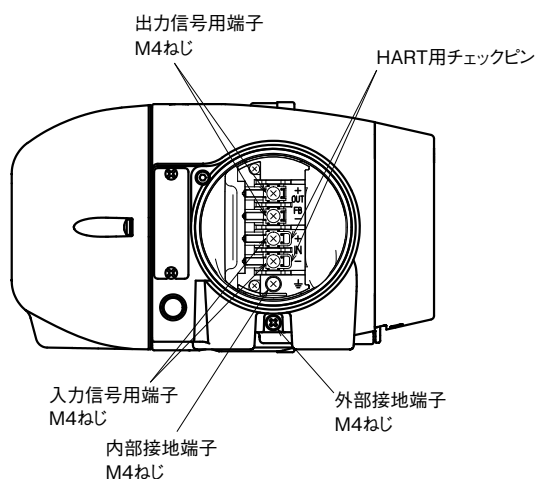


図 2-16 端子箱のターミナル・ブロック

2) 外部接地端子

外部接地端子への接続は、下図のように平座金の上にケーブル端子を入れて接続してください。

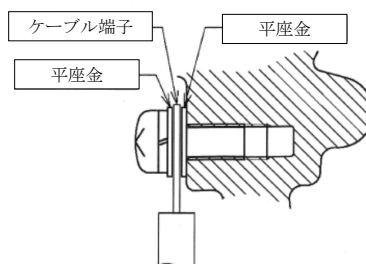


図 2-17 外部接地端子への接続

3) 出力信号なし（形AVP7□2）の電気配線

3-1) 電流信号入力（形 AVP772/782）の場合

端子箱カバーを外し、次の図に示す方法で配線を行ってください。

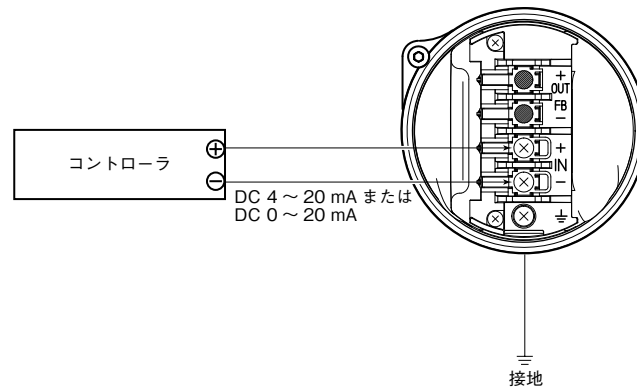


図 2-18 電流信号入力で、出力信号なしの場合（2線ケーブル）の電気配線

- 接地端子は必ず外部または内部のどちらか1つを使用し、各地域の電気工事指針に則った接地工事を実施してください。

3-2) 電圧信号（DC 0/24 V）信号（形 AVP792）の場合

端子箱カバーを外し、次の図に示す方法で配線を行ってください。

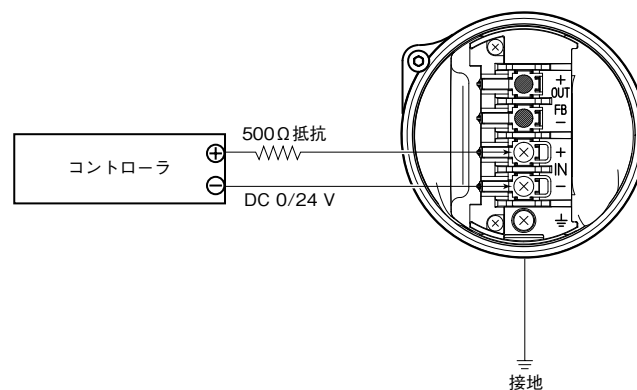


図 2-19 電圧信号入力で、出力信号なしの場合（2線ケーブル）の電気配線

- 接地端子は必ず外部または内部のどちらか1つを使用し、各地域の電気工事指針に則った接地工事を実施してください。

4) 開度発信付の場合（形 AVP7□1）の電気配線

4-1) 電流信号入力（形 AVP771/781）の場合

端子箱カバーを外し、次の図に示す方法で配線を行ってください。

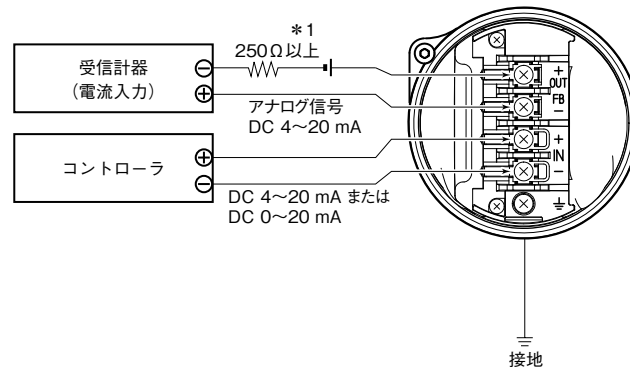


図 2-20 電流信号入力で、開度発信付の場合（4 線ケーブル）の電気配線

- 接地端子は必ず外部または内部のどちらか 1 つを使用し、各地域の電気工事指針に則った接地工事を実施してください。

4-2) 電圧信号（DC 0/24 V）入力（形 AVP791）の場合

端子箱カバーを外し、次の図に示す方法で配線を行ってください。

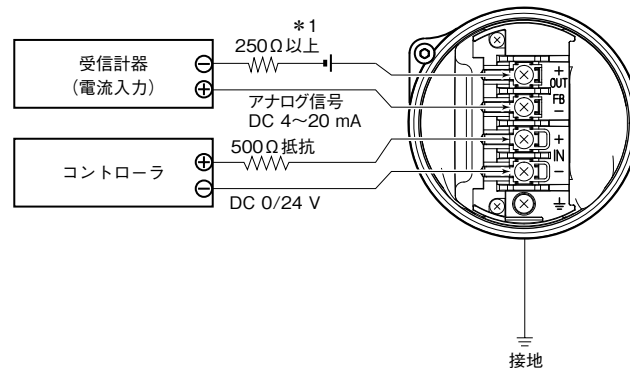


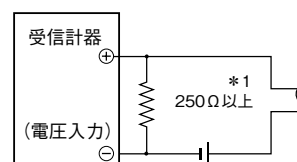
図 2-21 電圧信号入力で、開度発信付の場合（4 線ケーブル）の電気配線

- 接地端子は必ず外部または内部のどちらか 1 つを使用し、各地域の電気工事指針に則った接地工事を実施してください。

*1：電源と抵抗の詳細は、2-3-4 入力信号と出力信号用電源についてを参照してください。

4-3) 受信計器が電圧入力（1 ~ 5 V）の場合

次の配線をしてください。



*1：図 2-25 参照

図 2-22 受信計器が電圧入力の場合の電気配線

5) 接点出力付の場合（形AVP7□0）の電気配線

5-1) 電流信号入力（形 AVP770/780）の場合

端子箱カバーを外し、次の図に示す方法で配線を行ってください。

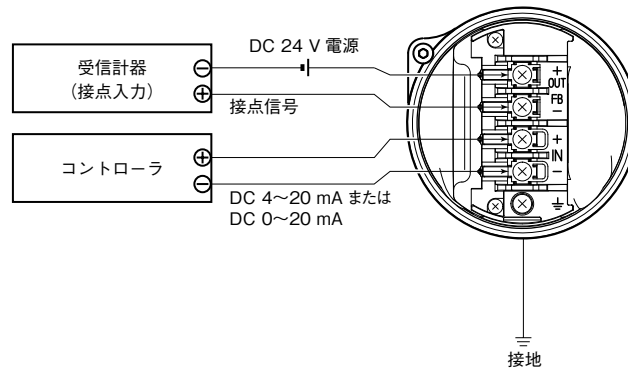


図 2-23 電流信号入力で、接点出力付の場合（4 線ケーブル）の電気配線

- 接地端子は必ず外部または内部のどちらか 1 つを使用し、各地域の電気工事指針に則った接地工事を実施してください。

5-2) 電圧信号（DC 0/24 V）入力（形 AVP790）の場合

端子箱カバーを外し、次の図に示す方法で配線を行ってください。

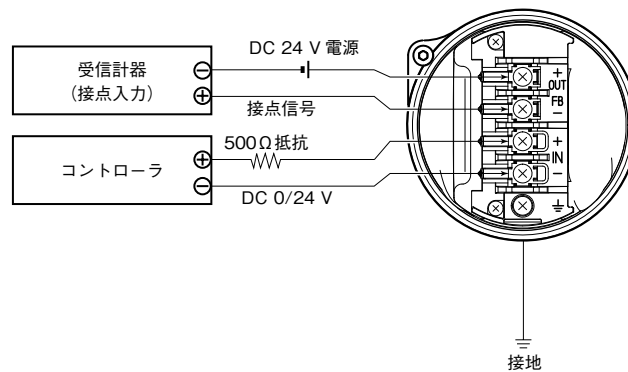


図 2-24 電圧信号入力で、接点出力付の場合（4 線ケーブル）の電気配線

- 接地端子は必ず外部または内部のどちらか 1 つを使用し、各地域の電気工事指針に則った接地工事を実施してください。

2-3-4 入力信号と出力信号用電源について

1) 入力信号

本器への入力信号は、次の3種類があります。

- DC 4 ~ 20 mA (AVP77 □)
- DC 0 ~ 20 mA (AVP78 □)
- DC 0/24 V (AVP79 □)

これら入力信号を電源として使用し内部回路を駆動しています。

本器の入力信号仕様は SIS ポジショナモードの設定により異なります。

SIS ポジショナモードには、バルブの開度を制御する開度制御モードとバルブを全閉/全開する ON/OFF モードがあります。

本器を緊急遮断弁（または緊急開放弁）に使用する場合は、SIS ポジショナモードを ON/OFF モードに設定してください。

本器を調節弁に使用する場合は、SIS ポジショナモードを開度制御モードに設定してください。（SIS ポジショナモードの設定変更は、4-2-9 SIS ポジショナモード（SIS Positioner Mode）を参照してください）

表 2.2 入力信号仕様

緊急遮断弁（または緊急開放弁）に使用する場合（SIS ポジショナモードが ON/OFF モードの場合）

基礎形番	入力仕様	緊急動作		通常動作		PST 実行可否
		入力信号	出力空気圧	入力信号	出力空気圧	
AVP77 □	DC 4 ~ 20 mA	DC 3.84 ~ 4.48 mA	0*	DC 12 ~ 20 mA	最大圧力	PST 実行可能
AVP78 □	DC 0 ~ 20 mA	DC 0.5 mA 以下		DC 24 ± 4.8 V		
AVP79 □	DC 0/24 V	DC 0.5 V 以下				

調節弁に使用する場合（SIS ポジショナモードが開度制御モードの場合）

基礎形番	入力仕様	緊急動作		通常動作		PST 実行可否
		入力信号	出力空気圧	入力信号	出力空気圧	
AVP77 □	DC 4 ~ 20 mA	DC 3.84 ~ 4.48 mA	0*	DC 5.6 ~ 20 mA	制御圧力	PST 実行不可
AVP78 □	DC 0 ~ 20 mA	DC 0.5 mA 以下		DC 4 ~ 20 mA		

*：複動の場合は、OUT1 が 0、OUT2 が供給空気圧力になります。

この範囲外の入力信号では動作保証できません。

❗ 取り扱い上の注意：

- 電流入力の場合、DC 24 mA 以上を流さないでください。
- 電圧入力の場合、DC 30 V 以上を印加しないでください。
- AVP77 □の開度制御モードでは、入力信号が 5.6 mA 以下になると出力空気圧が 0 になりますので、入力信号 4 ~ 20 mA の範囲での開度制御が必要な場合は AVP78 □を使用してください。

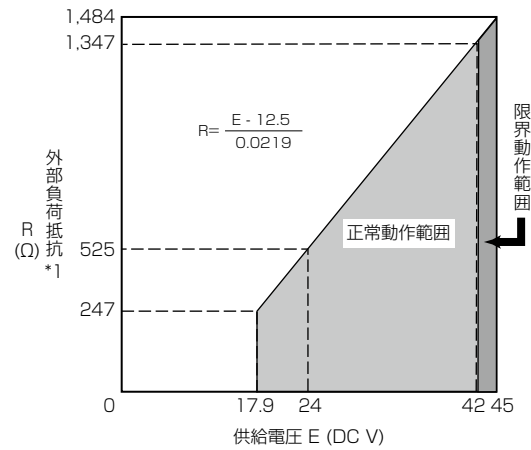
2) 開度発信用電源

開度発信用電源は DC 17.9 ~ 45 V です。

開度発信ループに接続する電線の負荷抵抗は、使用する電源電圧に対して、下図に示した動作可能範囲内になるようにしてください。

❗ 取り扱い上の注意：

開度発信用電源は DC 45 V を超えないでください。



*1: 上位監視システムの入力抵抗も含む

図 2-25 開度発信用電源電圧と負荷抵抗特性

3) 接点出力用電源

- 接点容量：DC 30 V max, DC 100 mA max
- 飽和電圧：DC 5 V max

2-3-5 ケーブルについて（入力信号または出力信号用）

1) ケーブルの選定と条件

配線用ケーブルの選定と条件について次に示します。

- 制御用 600 V ビニール絶縁シース電線 CVV (JISC3401) 導体断面 1.25 mm^2 、または同等以上の性能を持つ、より線ケーブルを推奨します。
- 電磁ノイズの影響を受けやすい場所に配線する場合は、シールド線 CVVS (JCS4258) および金属電線管を使用してください。
- ケーブルの設置環境（周囲温度、腐食性ガス、腐食性流体など）に耐えうるシース材料を選定してください。
- ケーブル外径は 7～12 mm を使用してください。耐圧パッキン式ケーブル・アダプタを使用するときは、必ずケーブル外径に適合するパッキンを使用してください。
- 端末処理は、絶縁スリーブ付き圧着端子（M4 ねじ用）を推奨します。
- ケーブルの最大長は、1500 m です。

2) ケーブルの敷設

本器と制御機器の間にケーブルを敷設するとき、次の事項に注意してください。

- 大容量の変圧器、モータ、または動力用電源など、ノイズ源となる機器を避けて配線してください。
- ケーブルを、他の動力用ケーブルと同じトレイまたはダクトに入れなくてください。
- 防水および電線の外傷保護のため、金属電線管とダクトを用いて配線することをお勧めします。また、コンジット接続口には、必ず防水アダプタを使用してください。
- 電磁ノイズの影響を受けやすい場所に配線する場合は、金属電線管とダクトを用いて配線してください。
- 配線用ケーブルにシールド線を使用した場合は、DCS 側で一点接地することが原則です。

! 取り扱い上の注意：

本器は、CE マーキング (EN61326-1) における工業地域の電磁環境条件での使用を意図しています。

3) 配線手順

本器の運転のための電気配線の手順を次に示します。

ステップ	手 順
1	端子箱カバーの錠ねじ (M4) を、六角レンチ (3) で緩めます。(時計方向に回します)
2	端子箱カバーを、反時計方向に回して外します。 ! 取り扱い上の注意： 工具などで塗装面を傷つけないように注意してください。
3	コンジット接続口の防じんプラグを外します。
4	コンジット接続口にケーブルを挿入します。 ! 取り扱い上の注意： ケーブルのシースに傷が付かないように注意してください。
5	ケーブルを端子箱の該当する端子に配線します。 ! 取り扱い上の注意： ・極性に注意してください。 ・端子ねじは十分に締め付けてください。推奨締め付けトルクは、1.5 N・m です。
6	雨水などが浸入しないように、コンジットに十分な防水処理を施します。 ! 取り扱い上の注意： シリコン樹脂系の非硬化性シール材を使用することをお勧めします。
7	端子箱カバーを取り付けて、十分に締め付けたあと、錠ねじを反時計方向に回してカバーを固定します。 <div style="border: 1px solid black; padding: 5px; margin: 5px 0;">⚠ 注意</div> <div style="display: flex; align-items: center;"><div style="margin-right: 10px;">!</div><div>減圧弁の取付金具との間に指をはさみ込まないようにしてください。</div></div> <div style="display: flex; align-items: center;"><div style="margin-right: 10px;">!</div><div>カバーの縁や、本体のねじ山部分で指を傷つけないようにしてください。</div></div> ! 取り扱い上の注意： このとき工具などで機器の塗装面を傷つけないように注意してください。

! 取り扱い上の注意：

AVP77 □ /78 □ の入力抵抗は 600 Ω 相当 /DC 20 mA で端子間電圧が 12 V 以上必要になります。コントローラの許容負荷抵抗および出力電圧を確認して使用してください。なお、コントローラの許容負荷抵抗値が 600 Ω 以下の場合は、アイソレータなどを使用してください。

2-4 耐圧パッキン式ケーブル・アダプタと耐圧防爆ユニバーサル・エルボ

TIIS 耐圧防爆形を購入された場合、耐圧パッキン式ケーブルアダプタが付属されて納入されます。耐圧パッキン式ケーブル・アダプタは、ケーブルの末端部をシールして防爆性能を維持し、絶縁性能、機械的強度の向上を図るために使用します。このときケーブルの向きを変える必要があるときは耐圧エルボを使用します。

❗ 取り扱い上の注意：

TIIS 防爆形以外のケーブル引込装置

TIIS 耐圧防爆以外の防爆認定を受けた本器をご使用になる場合、各地域の電気配線工事指針に則って、ケーブルの引き込み処理を行ってください。

1) 耐圧パッキン式ケーブル・アダプタの構造

耐圧パッキン式ケーブル・アダプタの全体図、および分解図を次に示します。

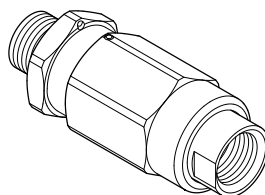


図 2-26 耐圧パッキン式ケーブル・アダプタ全体図

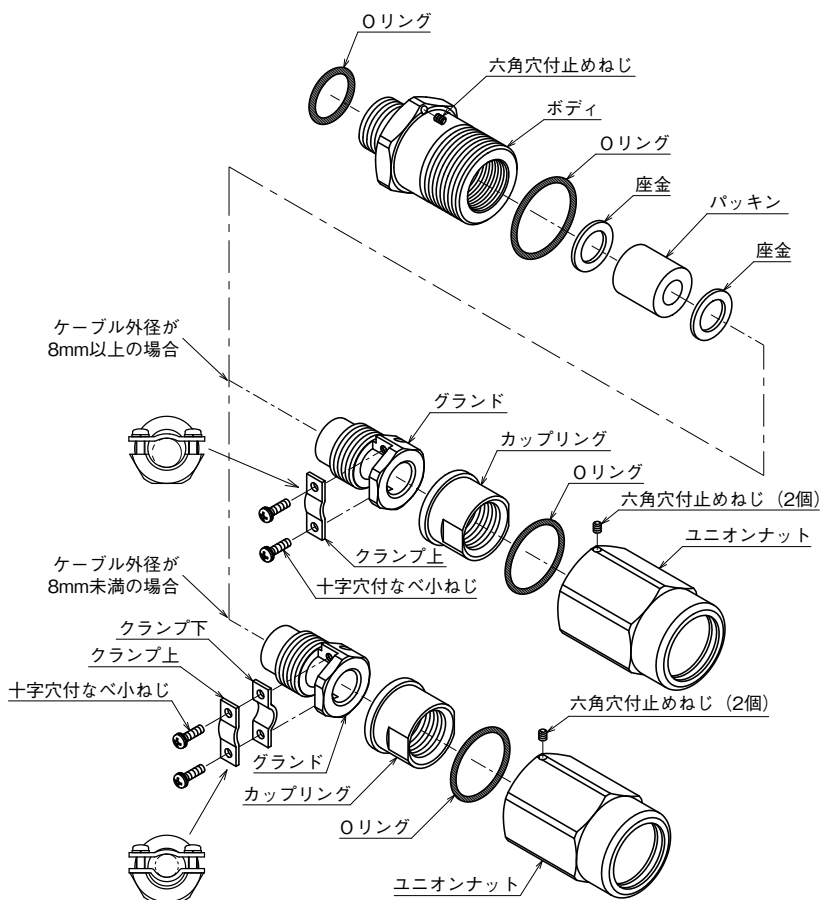


図 2-27 耐圧パッキン式ケーブル・アダプタ分解図

2) 耐圧防爆ユニバーサル・エルボの構造

耐圧防爆ユニバーサル・エルボの構造を次に示します。

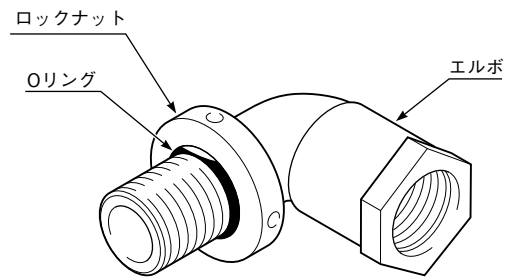
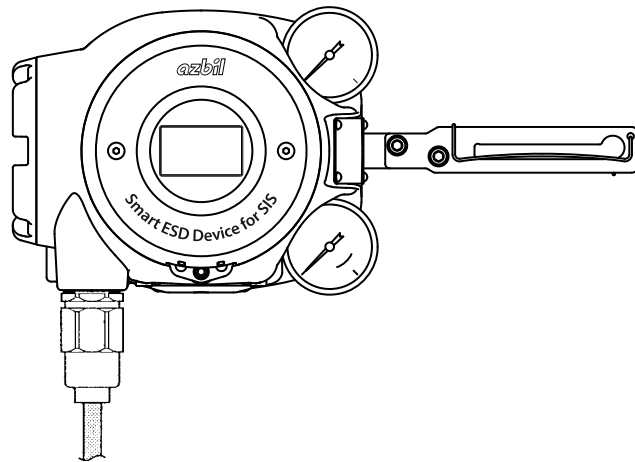


図 2-28 耐圧エルボの構造

3) 取付例

耐圧パッキン式ケーブル・アダプタおよび耐圧エルボは次の図のように端子箱のコンジット接続口に取り付けて使用します。

【耐圧式パッキンケーブル・アダプタだけを使用する場合】



【耐圧防爆ユニバーサル・エルボを併用する場合】

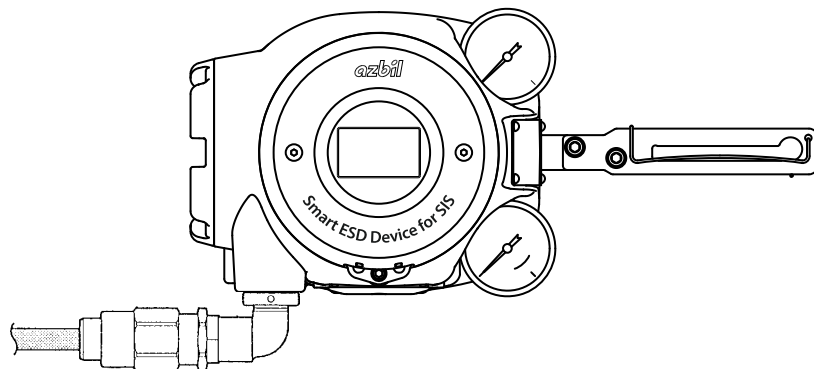


図 2-29 耐圧パッキン式ケーブルおよび耐圧防爆ユニバーサル・エルボ取付例

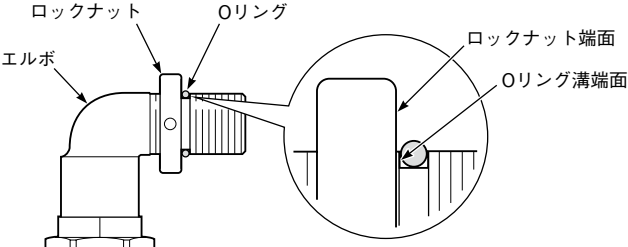
4) 耐圧パッキン式ケーブル・アダプタの取付手順

耐圧パッキン式ケーブル・アダプタの取付手順を次に示します。

ステップ	手 順												
1	<p>ボディを端子箱のコンジット接続口、または耐圧防爆ユニバーサル・エルボの接続口にしっかりと締め付けて固定したらボディの六角穴付き止めねじを締めます。</p> <p>❗ 取り扱い上の注意： 十分な防水処理を施してください。シリコン樹脂系の非硬化性シール剤をおすすめします。</p>												
2	<p>ケーブル末端から分解図を参照して向きに注意しながら挿入します。</p> <div style="border: 1px solid black; padding: 5px; margin: 5px 0;"> <p style="text-align: center;">⚠ 警告</p> <p>ケーブルとパッキンの径が適合せずに火炎が流動し、人身事故につながるおそれがありますので、パッキンは次の表を参照して、ケーブルの外径に適合した内径のものを使用してください。</p> <table border="1" style="width: 100%; border-collapse: collapse;"> <thead> <tr> <th style="text-align: center;">ケーブル外径(mm)</th> <th style="text-align: center;">パッキン内径(mm)</th> <th style="text-align: center;">備 考</th> </tr> </thead> <tbody> <tr> <td style="text-align: center;">7.0～8.0</td> <td style="text-align: center;">8</td> <td style="text-align: center;">付 属</td> </tr> <tr> <td style="text-align: center;">8.0～10.0</td> <td style="text-align: center;">10</td> <td style="text-align: center;">組み込まれています</td> </tr> <tr> <td style="text-align: center;">10.0～12.0</td> <td style="text-align: center;">12</td> <td style="text-align: center;">付 属</td> </tr> </tbody> </table> <p>❗ ケーブル外形が 8 mm 以下の場合、クランプ下の部品を使用してケーブルを留めてください。</p> <p>❗ 取り扱い上の注意： このとき工具などで本器の塗装面を傷つけないように注意してください。</p> </div>	ケーブル外径(mm)	パッキン内径(mm)	備 考	7.0～8.0	8	付 属	8.0～10.0	10	組み込まれています	10.0～12.0	12	付 属
ケーブル外径(mm)	パッキン内径(mm)	備 考											
7.0～8.0	8	付 属											
8.0～10.0	10	組み込まれています											
10.0～12.0	12	付 属											
3	<p>グラウンドをボディにねじ込み締め付けて固定します。</p> <div style="border: 1px solid black; padding: 5px; margin: 5px 0;"> <p style="text-align: center;">⚠ 警告</p> <p>❗ 火炎の流動による人身事故を防止するためにパッキンを十分に締めあげてください。</p> </div>												
4	<p>ケーブル末端を端子箱の中に挿入します。</p>												
5	<p>ユニオンナットをボディにねじ込み、しっかりと締め付けて固定したらユニオンナットの六角穴付き止めねじを締めます。</p>												

5) 耐圧防爆ユニバーサル・エルボの取付手順





耐圧防爆ユニバーサル・エルボの取付手順を次に示します。

ステップ	手 順
1	<p>ロックナットの端面を O リング溝の端面に次の図を参照して合わせます。</p>  <p>図 2-30 ロックナット端面と O リング溝端面の合わせ方</p>
2	<p>耐圧防爆ユニバーサル・エルボを端子箱のコンジット接続口に、ロックナット端面が接続口端面にあたるまでねじ込みます。</p> <p>エルボを 2 個ねじ込む場合は、先にねじ込んだエルボの向きを次にねじ込むエルボと逆に向けてから、2 個目をねじ込んでください。</p> <p>❗ 取り扱い上の注意： 十分な防水処理を施してください。</p>
3	<p>耐圧防爆ユニバーサル・エルボを緩める方向へ回し、希望の向きに設定します。</p> <p>❗ 取り扱い上の注意： 1 回転以上緩めないようにしてください。</p>
4	<p>ロックナットを専用工具でしっかりと締め付けて固定します。</p>

第3章 運 転

この章では、本器の運転の開始方法とローカルユーザーインターフェース (LUI) を用いた本器の調整について説明します。本器を単体製品として購入された方は、この章の前に必ず「第2章 設置」を読んでください。

3-1 ローカルユーザーインターフェース (LUI)

LUIは、本器前面のカバーのねじ（六角穴付ボルト）を2か所外すことで、4つの押しボタン（、、、のマーク付）を操作することができます。

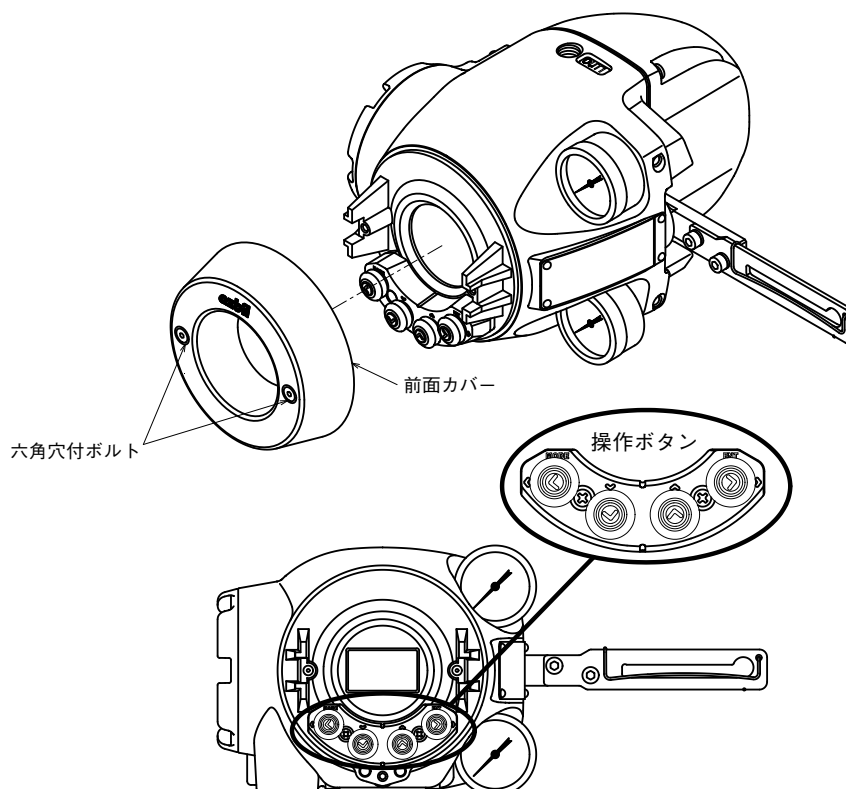





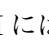



図 3-1 前面カバーを外した LUI の構造

表 3-1

キー入力	モニターモード	設定モード
	表示カテゴリ切り替え	次画面に進む
	次項目選択	
	前項目選択	
	表示カテゴリ切り替え	前画面に戻る
 長押し	モード切り替え (設定⇔モニタ)	
 長押し	機能実行	

LUIには、モニターモードと設定モードがあります。モニターモードには、通常モニタと詳細モニタ、ステータスモニタがあり、通常モニタでは、開度や入力信号などがモニタリングでき、自己診断のアラームが発報されるとアラーム情報も表示されます。

モニターモードから設定モードに遷移するためには、 ボタンを長押しすることで設定モードに入ります。設定モードでは、オート・セットアップやゼロスパン調整などができます。図 3-2 に LUI 画面の遷移図を示します。

LUI では、本器で持っている動的な値の表示に加えて、調整・設定できる機能は次の 6 つです。

- オート・セットアップ機能
- ゼロ・スパン調整
- サプライバイパス機能
- PST (Partial Stroke Test) 起動
- 制御パラメータ設定
- バルブシステム設定

ここでは、LUI による調整・設定方法を説明します。

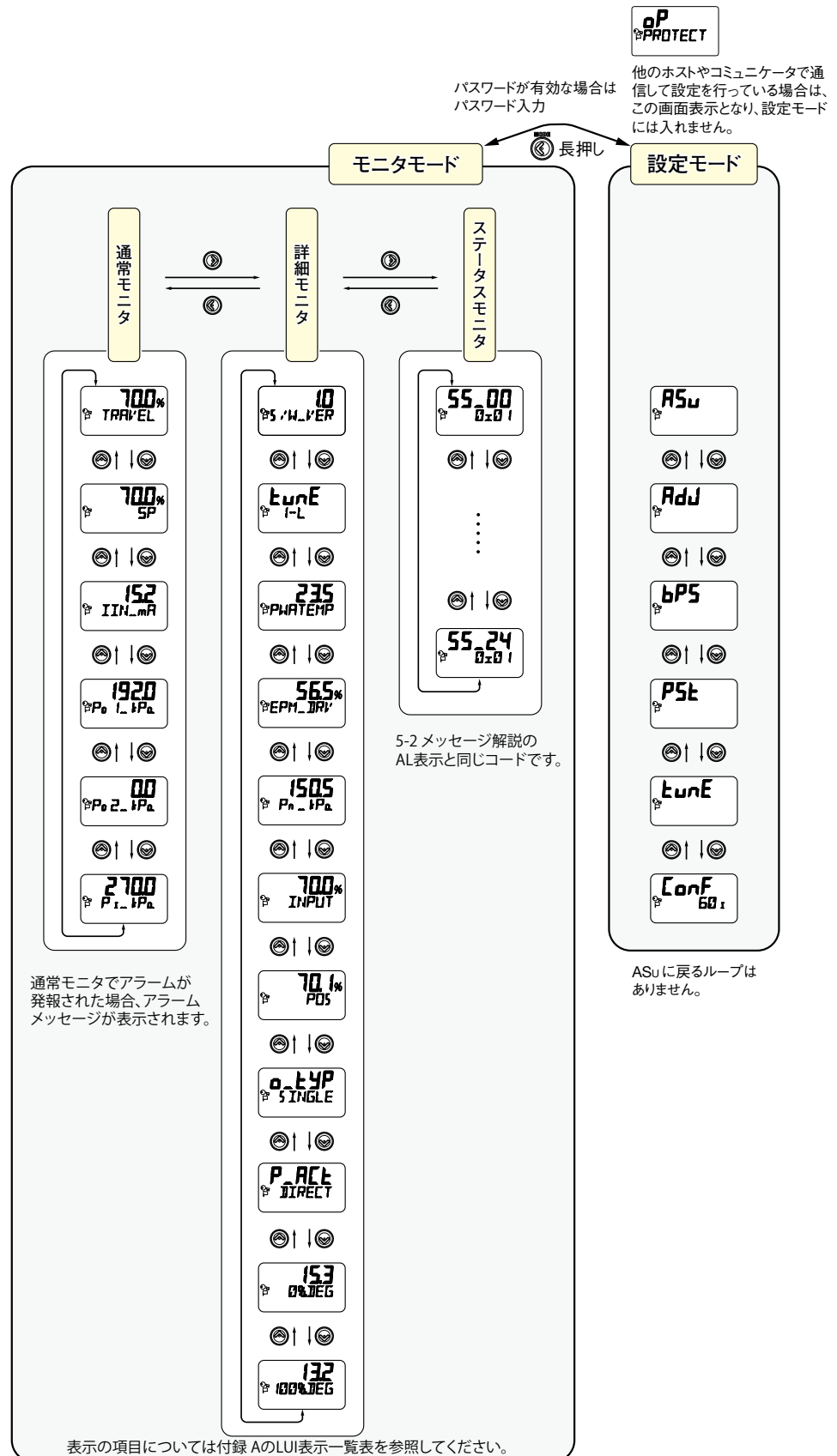
! 取り扱い上の注意：

- LUI で調整・設定変更中は、ホスト側からの操作ができません。
- 操作ボタン付近に異物がある場合は、異物を除去してから操作してください。
- 通常モニター以外のモニターを表示させている場合は、アラーム表示できないため、アラーム表示させたい場合は、通常モニターに戻してください。アラーム発生時にはアラームと現在値が交互に表示されます。
- 表示させた画面から自動的に戻らないため、カバー取り付け時には見たい画面にしてください。
- 前面カバーは SIS 仕様と一般仕様でデザインが異なりますので、取り付けまちがわないようにしてください。
- 自動 PST を実行するように設定している場合、LUI で設定モードに設定されている間は PST が実行できません。自動 PST の実行時間を確認してから操作してください。
- 調整を行った場合は、動作確認して調整が正しいことを確認してください。
また、設定変更を行った場合は、変更が正しく行われたことを確認してください。

LUI 表示はソフトウェアバージョンにより異なります。

ソフトウェアバージョンは、LUI 詳細モニタのガイド番号 2-1 で確認してください。

ソフトウェアバージョン 2.2 以前の場合



ステータスモニタ

55.00

0x01

...

55.24

0x01

設定モード

ASu

AdJ

bPS

PSt

tunE

Conf

601

図 3-2

ソフトウェアバージョン 2.3 以降の場合

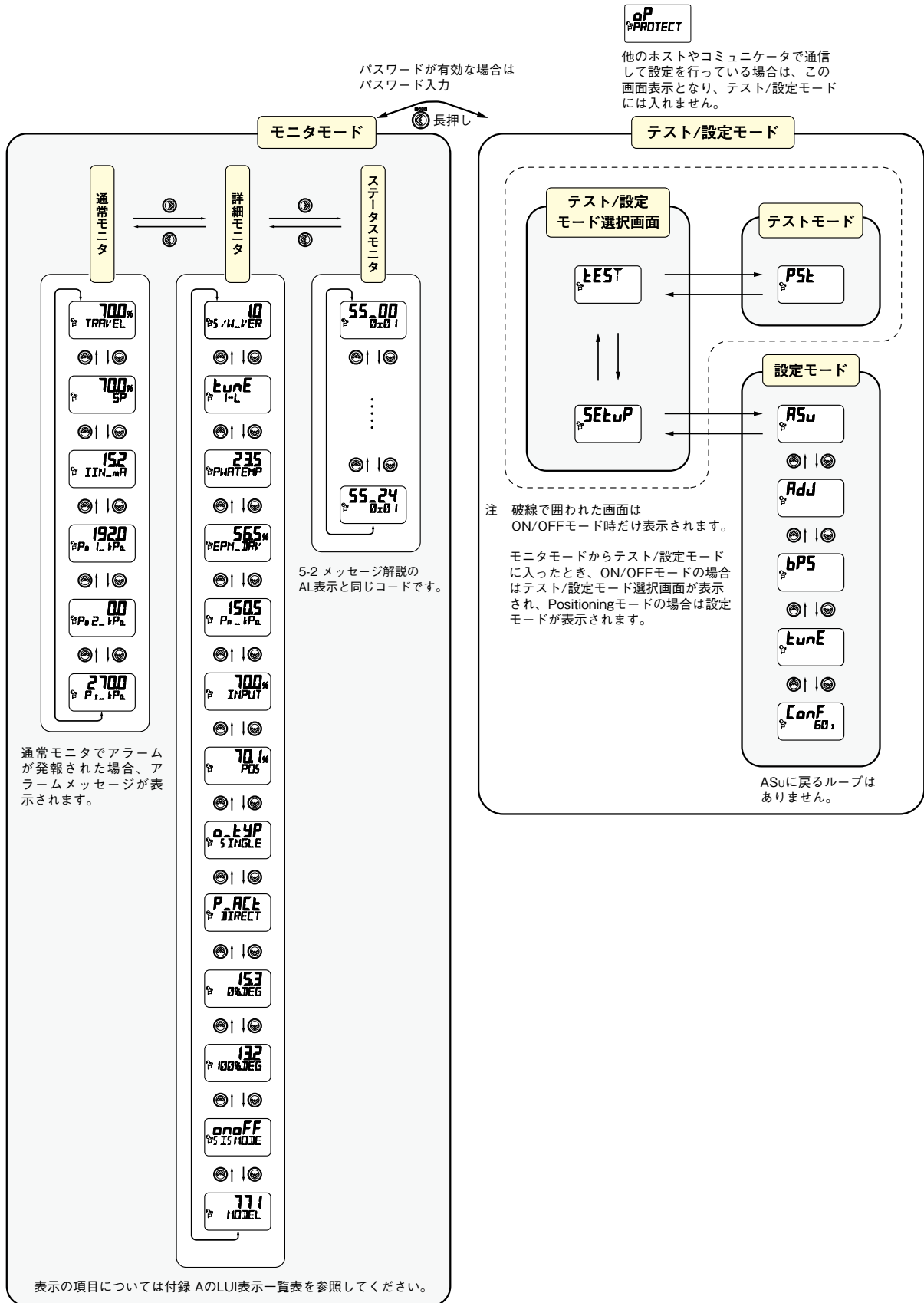


図 3-3

3-2 運転前調整

本器を使用する前に、まず、オート・セットアップを行ってください。そのあと、必要であればゼロ・スパン調整を行ってください。

本器のゼロ・スパン調整機能は、バルブ全閉、全開位置をそれぞれ独立して、電氣的に設定するため、互いに干渉することなく調整できます。

3-2-1 オート・セットアップ

オート・セットアップを行うには、次の2つの方法があります。

- LUIで行う方法
- HART 通信を用いて行う方法

ここでは、LUIで行う方法について説明します。HART 通信を用いて行う方法およびオート・セットアップの詳細については、「第4章 HART 通信による操作」を参照してください。

❗ 取り扱い上の注意：

- 入力信号を SIS ポジショナモードが開度制御モードの場合は 5.6 mA 以上、ON/OFF モードの場合は 12 mA 以上または 19.2 V 以上にしてください。
SIS ポジショナモードが開度制御モードの場合は 5.6 mA 未満、ON/OFF モードの場合は 12 mA 未満または 19.2 V 未満になるとオート・セットアップは実行できません。
- 4-2-1 測定値データ確認 (Process Variables) 表 4-6 開度制御モードの列でマークされている自己診断メッセージがあると、オート・セットアップは実行できません。
- オート・セットアップ、ゼロ・スパン調整が完了したら入力信号を変化させ、開度や締め切りなど、バルブ動作確認を行ってください。
- オート・セットアップを起動する前に操作器タイプと全閉時のフィードバックレバー位置を正しく設定してください。
- 操作器の容量、作動ストローク、空気配管の内径、長さなどによって動特性が正しく設定されない場合があります。その場合は「4-2-5 制御設定 (Control Configuration)」を参照してマニュアルで動特性を調整ください。
- 操作器サイズが Custom の場合、オート・セットアップを行っても操作器サイズは変更されません。オート・セットアップで操作器サイズを選定する場合は、Param1 ~ 6、A ~ C に設定してください。
- 操作器サイズと弁サイズが同じでも、機器の組み合わせにより出荷時の設定が同じにならない場合があります。設置後に作動確認を行い、必要に応じて適切な調整・設定を行ってください。
- オート・セットアップ実施後は、強制全開値（「4-2-7 強制全開・全閉特性 (Travel Cutoff)」参照）が変更される場合があります。必要に応じて、強制全開値を再設定してください。ただし、SIS ポジショナモードが「ON/OFF モード」の場合は 99% 固定です。
- ブースターリレーが組み付いていると、オート・セットアップ時にハンチングする場合がありますので、ブースターの感度調整を行うか、「4-2-5 制御設定 (Control Configuration)」を参照し、マニュアルで動特性を調整してください。
- スピードコントローラが組み付いている場合は、スピードコントローラを全開にしてオート・セットアップを実施してください。そのあと、速度調整をスピードコントローラで実施してください。
- 本器を単体で購入した場合、その初期設定は「6-7 内部データのデフォルト値一覧」にある設定になっています。その設定と異なる操作器に組み付けた場合、そのままでは作動しません。運転前にオート・セットアップを実施し、適切な設定が行われるようにしてください。

⚠注意



オート・セットアップを行うとバルブが全閉から全開まで動作しますので危険です。バルブが動作してもけがやプロセスへの影響がないように事前に準備してください。

出荷時には出荷時設定指示が無い場合は、操作器タイプは Linear、全閉時のフィードバックレバー位置は Down に設定されています。出荷時指示がされている場合は出荷時設定内容を確認してください。また、必要に応じて設定してください。オート・セットアップが正常に終了しない場合は、「トラブル・シューティング (5-1-6 オート・セットアップに失敗する)」を参照してください。

オート・セットアップを起動すると逆動作操作器の場合、全閉、全開、全閉と動作します。また、正動作操作器の場合、全開、全閉、全開と動作します。そのあと 20% ⇔ 25% 開度付近および 80 ⇔ 85% 開度付近で動作します。

オート・セットアップが終了すると入力信号に合った開度に制御します。

オート・セットアップを起動する前に次を確認してください。

- 操作器タイプ (Actuator Type)

Linear (標準) :	直動操作器
Rotary/90° :	回転操作器 (90°) フィードバックレバーとピンとの距離が弁軸よりも遠い場合
Rotary/Other :	回転操作器 (60°前後) フィードバックレバーとピンとの距離が弁軸よりも遠い場合
Rotary (sub) /90° :	回転操作器 (90°) フィードバックレバーとピンとの距離が弁軸よりも近い場合
Rotary (sub) /Other :	回転操作器 (60°前後) フィードバックレバーとピンとの距離が弁軸よりも近い場合

- 全閉時のフィードバックレバー位置 (Valve Closed Position)

DOWN (標準)
UP

①オート・セットアップ実行操作手順







ステップ	手 順	LUI 画面
1	六角穴付ボルト 2 本を緩めて前面カバーを外してください。	
2	ボタンを長押しして設定モードに入ってください。 パスワードを要求された場合はパスワードを入力してください。 パスワードの設定は 3-2-6 パスワードを参照してください。 また、Actuator Type、Valve Closed Position を変更する場合は、③の操作手順を参照してください。	
3	入力信号を SIS ポジショナモードが開度制御モードの場合は 5.6 mA 以上、ON/OFF モードの場合は 12 mA 以上または 19.2 V 以上にしてから、 ボタンを 1 回押したあと、右画面になっていることを確認してから、再度、 を長押ししてオート・セットアップを実行してください。	
4	全閉、全開、全閉と動作し、そのあと 20% ⇔ 25% 開度、80% ⇔ 85% 開度付近で動作し、終了したら LUI 画面が変わり、入力信号に合った開度に制御します。	
5	を押すとオート・セットアップの初期画面に戻ります。	

オート・セットアップ実行時の FAIL 表記の意味は次です。



- FAIL01: 開始時入力電流が低い
- FAIL02: 他の機能が実行中
- FAIL90: 強制終了 (LUI による中止操作)
- FAIL92: 供給圧不足 <50kPa
- FAIL93: 実行中に入力電流異常発生
- FAIL94: Self-Shutdown 発生
- FAIL95: 角度応答なし
- FAIL96: 測定した角度が仕様範囲外
- FAIL97: ハンチングが止まらない
- FAIL99: 逆ポと判定された

これらの問題への対処については「5-1-6 オート・セットアップに失敗する」を参照してください。

②オート・セットアップ中止操作手順

ステップ	手 順	LUI 画面
1	オート・セットアップ実行中に中止したい場合は、  ボタンを押してください。	
2	次に  ボタンを長押しすると中止します。	
3	 を押すと右画面に戻ります。	

③ Actuator Type および Valve Closed Position 設定操作手順

ステップ	手 順	LUI 画面
1	  ボタンで右の画面になるまで進んでください。	
2	 ボタンを押します。	
3	  ボタンで適切な操作器タイプを選択し、  ボタンを押します。	
4	次に   ボタンで適切な全閉時のフィードバック レバー位置を選択し、  ボタンを長押しします。	
5	設定した操作器タイプと全閉時のフィードバックレバー 位置が表示されますので、設定内容を確認してください。	
6	  ボタンで設定したいメニューに戻ってください。	

3-2-2 ゼロ・スパン調整

オート・セットアップ後に、0%位置、100%位置を確認して、調整が必要な場合はゼロ・スパン調整を行ってください。

ゼロ・スパン調整を行うには、次の2種類の方法があります。

- LUIで行う方法
- HART通信を用いて行う方法（この場合でも次の4種類の方法があります）
 - 自動開度校正（Auto Travel Calibration）
 - 角度調整（Angle Correction）
 - マニュアル調整（Manual Setting）
 - 開度角度設定（Change Travel Angle）






ここでは、LUIで行う方法について説明します。HART通信を用いて行う方法については、第4章を参照してください。


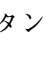
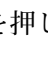

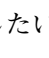
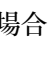





❗ 取り扱い上の注意：

オート・セットアップのあとにスパン調整を行った場合は、強制全開値はオーバーストローク% - 1%の値に自動的に変更されます。


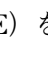

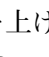


⚠ 注意	
❗	ゼロ・スパン調整を行うとバルブが動きますので危険です。バルブが動作してもけがやプロセスへの影響がないように事前に準備してください。

① ゼロ・スパン調整の操作手順

ステップ	手 順	LUI 画面
1	六角穴 (2.5mm) 付ボルト 2 本を緩めて前面カバーを外してください。	
2	 ボタンを長押しして設定モードに入ってください。 パスワードを要求された場合はパスワードを入力してください。 パスワードの入力は 3-2-6 パスワードを参照してください。	
3	 ボタンを押して右画面 (ADJ) を表示させてください。	

ステップ	手 順	LUI 画面
4	<p>  ボタンを押して、  ボタンで 100% 開度の角度調整か 0% 開度の角度調整かを選択して  ボタンを押してください。(②角度調整の操作手順を参照してください) 角度調整ではなく、それぞれの開度をマニュアル調整したい場合は、  ボタンで 100% 開度 (0% 開度) のマニュアル調整を選択して  ボタンを押してください。(③マニュアル調整の操作手順を参照してください) </p>	<p>  (100%開度角度調整)  (0%開度角度調整)  (100%開度マニュアル調整)  (0%開度マニュアル調整) </p>

② 角度調整の操作手順

ステップ	手 順	LUI 画面
1	<p>100%開度調整 (0%開度調整) の角度 (COARSE、MID、FINE) を   ボタンで選択し、 ボタンを押します。</p> <p> (COARSE : 角度 1° MID : 角度 0.1° FINE : 角度 0.01°) </p>	<p>   </p>
2	<p>角度を上げたい場合は  ボタンを、下げたい場合は  ボタンを押して調整してください。</p>	<p>   </p>
3	<p> ボタンを押すと現在の開度と出力空気圧力 (Pout1) が表示されますので、調整できているかを確認してください。</p> <p>さらに調整が必要な場合は、 ボタンで調整画面に戻ります。</p>	<p>   </p>

③ マニュアル調整の操作手順

ステップ	手 順	LUI 画面
1	マニュアル操作で、100%開度（0%開度）にしたい位置に設定してください。	
2	ボタンを押してください。	
3	設定したい位置であることを確認してから ボタンを長押ししてください。これで100%開度（0%開度）が調整されます。	




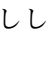
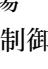




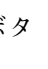

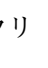

3-2-3 サプライバイパス

サプライバイパスを行うことで、バルブを全閉、全開できるとともに、減圧弁での動作もできます。（複動操作器の場合は、全閉、全開動作だけできます。）

⚠ 注意	
	<p>サプライバイパスを動作させるとバルブが動きますので危険です。 またサプライバイパス設定は、操作しない状態が10分経過すると解除されてバルブが動きますので危険です。バルブが動作してもけがやプロセスへの影響がないように事前に準備してください。</p>

サプライバイパスの操作手順

ステップ	手 順	LUI 画面
1	六角穴付ボルト2本を緩めて前面カバーを外してください。	
2	ボタンを長押しして設定モードに入ってください。 パスワードを要求された場合はパスワードを入力してください。 パスワードの入力は3-2-6 パスワードを参照してください。	
3	ボタンを押して右画面を表示させてください。	

ステップ	手 順	LUI 画面
4	<p>入力信号を SIS ポジショナモードが開度制御モードの場合は 5.6 mA 以上、ON/OFF モードの場合は 12 mA 以上または 19.2 V 以上にしてから、 ボタンを押して、右画面にして、出力空気圧力を 0 にしたい場合は  ボタンを長押ししてください。</p> <p>(このとき、すでにサプライバイパスで出力空気圧力が 0、または供給空気圧力になっている場合は、サプライバイパスが動作している画面ステップ 6 に移動します)</p>	
5	<p>出力空気圧力を供給空気圧力にしたい場合は、 ボタンで右画面にして、 ボタンを長押ししてください。</p>	
6	<p>サプライバイパスする条件が満足していない場合（入力信号が SIS ポジショナモードが開度制御モードの場合は 5.6 mA 未満、ON/OFF モードの場合は 12 mA 未満または 19.2 V 未満になっているなど）は、右画面となります。</p>	
7	<p>サプライバイパスする条件が満足していれば、それぞれバイパスが動作している画面になります。</p>	 
8	<p>サプライバイパスをクリアする場合は、 ボタンを押して右画面にします。</p>	
9	<p> ボタンを長押しするとサプライバイパスはクリアされます。</p>	

サプライバイパス実行時の FAIL 表記の意味は次です。

FAIL01：入力信号が低い

FAIL02：サプライバイパス以外の機能が実行中

FAIL90：強制終了

3-2-4 パーシャル ストローク テスト (PST)

パーシャル ストローク テスト (PST) は、100% (または0%) から、部分的に開度を動かすことによりバルブが正常に動作するかをテストする機能です。

PST を起動する前に、目標開度やその開度までの動作時間などが適切に設定されているかを確認してください。

出荷時の設定は、目標開度は90% (または10%)、目標開度までの動作時間は15秒、目標開度での待ち時間15秒、初期開度への復帰動作時間15秒です。詳細設定確認は、4-2-23 PST (Partial Stroke Test) を参照してください。

LUI で PST 実行中にスケジュール自動 PST が実行されるとエラー表示になりますので、スケジュール自動 PST を設定している場合は、HART 通信により設定を解除してください。

(スケジュール自動 PST の設定変更は、4-2-23 PST (Partial Stroke Test) を参照してください。)

次の手順で起動して、検査結果を確認してください。

PST の操作手順

ステップ	手 順	LUI 画面
1	六角穴付きボルト 2 本を緩めて前面カバーを外してください。	
2	 ボタンを長押しして、パスワードを入力してから設定モードに入ってください。 パスワードの入力は 3-2-6 パスワードを参照してください。	
3	 ボタンを押して右画面を表示させてください。	
4	入力信号を 12 mA 以上または 19.2 V 以上にしてから、  ボタンを押して、右画面にしてから、再度  ボタンを長押ししてください。	
5	PST が起動してバルブが動き出します。	
6	 ボタンを押すと開度と出力空気圧力が右画面のように表示されます。	
7	PST が完了して、成功すると右画面のように SUCCESS となります。	
8	PST を失敗、または要確認結果となると右画面のように FAIL となり、その要因が番号で表記されます。	
9	PST 実行中に  ボタンを押すと、右画面になりますので、  ボタンを長押しすることで PST を中止できます。	

PST 実行時の FAIL 表記の意味は次です。

FAIL00：異常検出 *2

FAIL01：入力信号が低い

FAIL02：PST 以外の機能実行中

FAIL03：PST Enabled の設定で LUI が許可されていない

または、SIS ポジショナモードが ON/OFF モードでない

FAIL04：自己診断により故障検出 *3

FAIL10：PST 異常検出（次に示した異常が 1 つ以上発生） *1 *3

開始後に開度に変化しない

目標開度に到達しない

終了時の開度が異常

スティックスリップ発生

FAIL60：開度超過異常（目標開度を 20% 超過） *3

FAIL70：PST 開始時の開度が異常 *3

FAIL80：圧力異常発生 *3

FAIL90：強制終了（LUI による中止操作）

WARN21：固定絞り詰まり *3

WARN22：ノズルフラップつまり *3

*1 HART 通信にて PST の詳細結果（PST Detailed Result）を確認してください。

*2 ソフトウェアバージョン 2.2 以前だけ表示されます。ソフトウェアバージョン 2.3 で表示される FAIL10、FAIL70、FAIL80 を一つにまとめて FAIL00 と表示します。

*3 ソフトウェアバージョン 2.3 以降だけ表示されます。ソフトウェアバージョンは、LUI 詳細モニタのガイド番号 2-1 で確認してください。

❗ 取り扱い上の注意：

PST が実行できる条件は次になるので、確認してから実行してください。

- ・供給空気圧力が適切に入力されていること（正しい異常判定を行うために、供給空気圧力の変動は表 2.1 に示された基準動作条件である ±1% 以内としてください。）
- ・PST 開始時の開度が、PST Initial Travel（4-2-23 PST（Partial Stroke Test）参照）の ±5% 以内であること
- ・4-2-21 自己診断 表 4-6 開度制御モードの列でマークされている自己診断メッセージがないこと
- ・SIS ポジショナモードが ON/OFF モードであること
- ・PST Enabled の設定で LUI が許可されていること。

3-2-5 制御パラメータ

制御パラメータは Actuator Size（Param1 ~ 6、A、B、C）と Friction Level（Light（L）、Medium（M）、Heavy（H））で決まります。

表 3-2 操作器サイズ


操作器サイズ (Actuator Size)	動作スピード [s]	代表操作器形式	操作器容量 (代表値) [cm ³]
PARAM C	~ 0.25	-	200
PARAM B	~ 0.35	-	300
PARAM A	~ 0.45	-	400
PARAM 1	~ 0.85	PSA1、PSK1	600
PARAM 2	~ 2.0	PSA2、HA2	1400
PARAM 3	~ 6.5	PSA3、HA3	2700
PARAM 4	~ 8.15	PSA4、HA4	6600
PARAM 5	~ 12	PSA6	8100
PARAM 6	~ 99	VA5	25300
Custom	-	-	個別設定*

* 当社サービス員に相談してください。

表 3-3 フリクションレベル

フリクションレベル * (Friction Level)	グラウンドパッキンの材質例
ヘビー (HEAVY)	グラファイト・パッキン系
ミディアム (MEDIUM)	ヤーン・パッキン系
ライト (LIGHT)	V 形 PTFE・パッキン系

* これは、グラウンドパッキンの摩擦力により変わるもので材質により決定するものではありません。

⚠ 注意
 制御パラメータを変更するとバルブが動きますので危険です。バルブが動作してもけがやプロセスへの影響がないように事前に準備してください。

制御パラメータの設定操作手順

ステップ	手 順	LUI 画面
1	六角穴付ボルト 2 本を緩めて前面カバーを外してください。	
2	 ボタンを長押しして設定モードに入ってください。 パスワードを要求された場合はパスワードを入力してください。 パスワードの入力は 3-2-6 パスワードを参照してください。	
3	 ボタンを押して右画面を表示させてください。	
4	 ボタンを押して、右画面にして、  ボタンを操作して Actuator Size の Param 1 ~ 6、A、B、C を選択してから  ボタンを教えてください	
5	次に Friction Level の L (Light)、M (Medium)、H (Heavy) を選択して  ボタンを長押ししてください。 設定を戻したい場合は、  ボタンを長押しする前に  ボタンで戻して再設定してください。	
6	設定した結果が表示されますので確認してください。	

3-2-6 パスワード

パスワードは4文字で構成されており、英数字で設定します。

出荷時のパスワード機能の設定は「Enabled」に設定されています。

出荷時に設定されているパスワードは、「0000」です。

パスワード入力操作手順

ステップ	手 順	LUI 画面
1	<p>パスワードの画面（右画面）になっていて、左から1番めの桁がブリンクしていることを確認してください。</p> <p>⊙ボタンまたは⊙ボタンで設定したパスワードの英数字を選択して、⊙ボタンを押してください。</p>	
2	<p>次は、左から2番めがブリンクしますので、同じように4桁すべてを設定してください。</p> <p>設定したい桁を左に戻したい場合は、⊙ボタンで戻ってください。</p>	
3	<p>4桁めを設定したあとは、⊙ボタンを長押ししてください。</p>	
4	<p>パスワードが一致すれば、設定モードに入ることができますが、一致しない場合は、右画面のようにNGとなりますので、再度設定しなおしてください。</p>	

❗ 取り扱い上の注意：

- ・パスワード機能の設定を「Enabled」にする場合は、パスワードを新規に登録してください。
- ・運転中はパスワード機能の設定を「Enabled」に設定してください。

3-3 運転開始

3-3-1 運転前動作確認

運転開始の前に次を確認してください。

- 適切に設置され、フィードバックレバーやフィードバックピンなどに損傷、折損がない。
- 空気配管が完了し、適切な供給空気圧力が供給されている。(エア漏れがないか)
- 適切な入力信号が印加されている。

1) 本器の動作確認手順

本器の動作確認手順を次に示します。

ステップ	手 順
1	コントローラ（定電流源）からの入力信号を変化させバルブの弁開度が設定した特性に対応して変化することを確認する。 正常に動作しない場合は、「トラブル・シューティング」を参照してください。
2	正常に動作したことを確認したら電気配線を復旧し端子箱カバーをしっかりと締めてください。

❗ 取り扱い上の注意：

- 入力信号を印加した直後は、開度発信出力または接点出力はフェイル出力します。
数秒後に正常復帰します。
- 他すべての設定内容を HART コミュニケーションツールを用いて「Device」→「Review」で確認してください。

⚠ 注意



スケジュール自動 PST を設定されていると自動的に PST が起動して突然バルブが動作しますので危険です。
バルブが動作してもけががないようにバルブに近づく場合は気をつけてください。

-MEMO-

第4章 HART 通信による操作

■ この章の概要

この章では、HART 通信を使用して行う操作について説明します。
操作の基本事項、SIS ポジショナモードとデータ設定の関係、データの設定と変更、各種データの保存などについてはこの章を参照してください。

4-1 HART 通信による操作

4-1-1 HART 通信

ここでは、HART 通信による調整・設定項目のメニュー構成とその機能について説明します。

本器の調整、設定、データの読み取りなどには HART コミュニケーションツールを使用します。

操作方法については、各 HART コミュニケーションツールの取扱説明書を参照してください。

■ HART コミュニケーションツールとの配線

次の図のように電気配線してください。

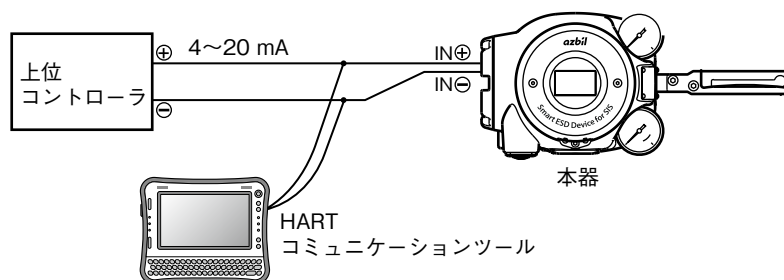


図 4-1

■ HART 通信を開始する前に

通信を開始する前に、次のことを確認してください。

- 本器との電気配線が完了している。
- コントローラからの入力信号が正しく印加されている。

❗ 取り扱い上の注意：

- コントローラからの入力信号がない場合は、適切な入力信号を入力信号端子 (IN) に接続してください。このときコントローラからの配線は必ず外してください。
- HART コミュニケーションツールには、最新の DD (Device Description) をダウンロードして使用してください。
(ダウンロードサイトは：www.azbil.com/jp)

4-2 機器の設定と調整

本器が正常に動作するために必要な機能の設定と調整を行います。

ここでは、475 コミュニケータ用のメニューについて説明します。

設定変更と調整を行うには、まず [Device] → [Configuration] → [Operator Action Setting] → [Allow operator action] を選択してください。

これにより設定変更と調整ができます。また、LUI や他の HART 通信マスター*からの設定変更と調整を制限します。

* HART 通信マスターは、プライマリーまたはセカンダリーのどちらかに設定されます。多くの場合、上位システムがプライマリー、ハンドヘルドコミュニケータがセカンダリーです。

設定・調整が終了したら、[Device] → [Configuration] → [Operator Action Setting] → [Forbid operator action] を選択してください。この操作を行わなかった場合は、LUI 操作ができなくなります。(HART 通信を 10 分以上行わなかった場合は、自動的にこの操作が実行され LUI 操作ができます)

❗ 取り扱い上の注意：

- ・ 自動 PST を実行するように設定している場合、Allow operator action を選択して調整・設定を行っている間は PST が実行できません。自動 PST の実行時間を確認してから操作してください。
- ・ 調整を行った場合は、動作確認して調整が正しいことを確認してください。また、設定変更を行った場合は、変更が正しく行われたことを確認してください。

4-2-1 測定値データ確認 (Process Variables)

本器の運転状態における測定値データを確認できます。

[Process Variables] を選択してください。

- ・ 測定値の確認

[Process Variables] を選択すると次の項目を確認できます。

項目	説明
Input (mA)	電流入力値を表示します
Input (%) * 1	入力信号 (%) を表示します
Set Point (SP) * 2	流量特性変換後の入力信号 (%) を表示します
Travel	バルブ開度 (%) を表示します
Position * 1	流量特性逆変換後のバルブ開度を表示します
Drive Signal	EPM (電空変換器) 駆動信号 (%) を表示します
Po1	出力空気圧力 (OUT1) を表示します
Po2	出力空気圧力 (OUT2) を表示します
Ps	供給空気圧力 (SUP) を表示します
Pn	ノズル背圧を表示します
Temperature	本器内部温度を表示します

* 1：流量特性変換していない場合は表示されません。

* 2：強制全閉時の Setpoint は 0% 固定です。

強制全開時の Setpoint は Travel Cutoff High + 1% の値になります。

4-2-2 オート・セットアップ (Auto Setup)

オート・セットアップとは、本器を操作器に組み付け後、基本的な調整設定を自動で行う機能です。

[Device] → [Basic Setup] → [Auto Setup] を選択してください。

⚠ 注意



オート・セットアップを行うとバルブが全閉から全開まで動作しますので危険です。バルブが動作してもけがやプロセスへの影響がないように事前に準備してください。

❗ 取り扱い上の注意：

- ・入力信号を SIS ポジショナモードが開度制御モードの場合は 5.6 mA 以上、ON/OFF モードの場合は 12 mA 以上または 19.2 V 以上にしてください。
SIS ポジショナモードが開度制御モードの場合は 5.6 mA 未満、ON/OFF モードの場合は 12 mA 未満または 19.2 V 未満になるとオート・セットアップは実行できません。
- ・4-2-21 自己診断 表 4-6 開度制御モードの列でマークされている自己診断メッセージがあると、オート・セットアップは実行できません。
- ・オート・セットアップ、ゼロ・スパン調整が完了したら入力信号を変化させ、開度や締め切りなど、バルブ動作確認を必ず行ってください。
- ・オート・セットアップを起動する前に操作器タイプと全閉時のフィードバックレバー位置を正しく設定してください。
- ・操作器の容量、作動ストローク、空気配管の内径、長さなどによって動特性が正しく設定されない場合があります。その場合は「4-2-5 制御設定 (Control Configuration)」を参照してマニュアルで動特性を調整してください。
- ・操作器サイズが Custom の場合、オート・セットアップを行っても操作器サイズは変更されません。オート・セットアップで操作器サイズを選定する場合は、Param1 ~ 6、A ~ C に設定してください。
- ・操作器サイズと弁サイズが同じでも、機器の組み合わせにより出荷時の設定が同じにならない場合があります。設置後に作動確認を行い、必要に応じて適切な調整・設定を行ってください。
- ・オート・セットアップ実施後は、強制全開値（「4-2-7 強制全開・全閉特性 (Travel Cutoff)」参照）が変更される場合があります。必要に応じて、強制全開値を再設定してください。ただし、SIS ポジショナモードが「ON/OFF モード」の場合は 99% 固定です。
- ・ブースターリレーが組み付いていると、オート・セットアップ時にハンチングする場合がありますので、ブースターの感度調整を行うか、「4-2-5 制御設定 (Control Configuration)」を参照し、マニュアルで動特性を調整してください。
- ・スピードコントローラが組み付いている場合は、スピードコントローラを全開にしてオート・セットアップを実施してください。そのあと、速度調整をスピードコントローラで実施してください。
- ・本器を単体で購入した場合、その初期設定は「6-7 内部データのデフォルト値一覧」にある設定になっています。その設定と異なる操作器に組み付けた場合、そのままでは作動しません。必ず運転前にオート・セットアップを実施し、適切な設定が行われるようにしてください。

オート・セットアップを起動する前に操作器タイプとフィードバックレバー位置を確認してください。

出荷時には出荷時設定指示がない場合は、操作器タイプは Linear、全閉時のフィードバックレバー位置は Down に設定されています。出荷時指示がされている場合は出荷時設定内容を確認してください。また、必要に応じて設定してください。

オート・セットアップが正常に終了しない場合は、「5-1-6 オート・セットアップに失敗する」を参照してください。

オート・セットアップを起動すると逆動作操作器の場合、全閉、全開、全閉と動作します。また、正動作操作器の場合、全開、全閉、全開と動作します。そのあと 20% ⇔ 25% 開度付近および 80 ⇔ 85% 開度付近で動作します。

オート・セットアップが終了すると入力信号に合った開度に制御します。

オート・セットアップを行うことで、次の項目を自動で調整・設定します。

(1) ゼロ・スパン調整

ゼロ点は、全閉にした際の位置を設定し、スパン点 (100% 開度) は全開した際の位置が、強制全開値 + 1%、の開度となるように設定します。(強制全開値が 99% の場合、全開位置がスパン点となります) オート・セットアップ終了後、スパン調整を行った場合、強制全開値を変更し記憶します。

(2) 入力信号レンジ (Input Range) の Input Range Low (Close) と Input Range High (Open) の設定

入力電流を 20 mA から 4 mA へ下げたときの弁の動作方向 (閉または開) が電流断 (入力 0 mA) 時の弁開度と合うようにレンジを入れ替えます。

例：全閉時のフィードバックレバー位置が DOWN (標準) の場合

操作器作動が逆作動の場合：

Input Range Low (Close) = 4 mA、Input Range High (Open) = 20 mA

操作器作動が正作動の場合：

Input Range Low (Close) = 20 mA、Input Range High (Open) = 4 mA

(3) 操作器サイズ (Actuator Size) の設定

操作器サイズを Param1 ~ Param6、Param A、B、C の中から選定します。

(4) フリクションレベル (Friction Level) の設定

グランドパッキンのフリクションレベルを LIGHT、MEDIUM、HEAVY の 3 種類から設定します。

(5) フィードバックレバーモーション (Feedback Lever Motion) の設定

出力空気圧力 OUT1 が増加したとき、フィードバックレバーの動作を UP または DOWN で設定します。

(6) ポジショナ動作 (Positioner Action) の設定

入力信号が「断」のとき、出力空気圧力が0の場合は正作動 (正ポ : Direct) になります。

入力信号が「断」のとき、出力空気圧力が供給空気圧力になった場合は逆作動 (逆ポ : Reverse) になります。本器は逆作動設定はできません。

(7) パイロットリレータイプ (Pilot Relay Type) の設定

操作器動作の単動 (Single Acting)、複動 (Double Acting) の設定をします。

4-2-3 入力信号レンジ (Input Range) (電流信号入力の形 AVP77 □ /78 □の場合)

バルブ 0% 開度時の電流入力値 (Input Range Low (Close)) とバルブ 100% 開度時の電流入力値 (Input Range High (Open)) を設定します。4 ~ 20 mA の範囲で設定できます。

[Device] → [Configuration] → [Input Range] を選択してください。

Input Range High (Open/100%) : 100% 開度時の入力信号を設定してください。

Input Range Low (Closed/0%) : 0% 開度時の入力信号を設定してください。

⚠ 注意



入力信号レンジを変更するとバルブが動作しますので危険です。バルブが動作してもけがやプロセスへの影響がないように事前に準備してください。

ⓘ 取り扱い上の注意 :

- ・電流入カスパン (Input Range High (Open) - Input Range Low (Close)) は 4 mA 以上になるように設定してください。電流入カスパンが 8 mA 未満の場合、精度が ± 1.5%FS になります。
- ・入力信号が 0 mA のときと 4 mA のときの動作方向が同じになるように設定してください。次の条件を満たす必要があります。
電源断時にバルブ全閉の場合 :
Input Range High (Open/100%) > Input Range Low (Closed/0%)
電源断時にバルブ全開の場合 :
Input Range High (Open/100%) < Input Range Low (Closed/0%)

4-2-4 バルブシステム (Valve System)

バルブ (操作器/バルブ本体) と本器の動作を設定します。

[Device] → [Configuration] → [Valve System] を選択してください。

⚠ 注意



設定変更によりバルブが動作しますので危険です。バルブが動作しても
けがやプロセスへの影響がないように事前に準備してください。

・操作器タイプ (Actuator Type)

Linear (標準) : 直動操作器

Rotary/90° : 回転操作器(90°)フィードバックレバーと
ピンとの距離が弁軸よりも遠い場合

Rotary/Other : 回転操作器(60°前後)フィードバックレバーと
ピンとの距離が弁軸よりも遠い場合

Rotary (sub) /90° : 回転操作器(90°)フィードバックレバーと
ピンとの距離が弁軸よりも近い場合

Rotary (sub) /Other : 回転操作器(60°前後)フィードバックレバーと
ピンとの距離が弁軸よりも近い場合

・全閉時のフィードバックレバー位置 (Valve Closed Position)

DOWN (標準)

UP

・フィードバックレバー動作 (Feedback Lever Motion)

出力空気圧力 (OUT1) が増加した場合のフィードバックレバー動作の方向が
本器を正面から見て上側 (Up when Po 1 Increase) または下側 (Down when
Po 1 Increase) を設定します。(オート・セットアップを行うことで自動的に
設定されます)

・パイロットリレータイプ (Pilot Relay Type)

パイロットリレータイプが単動(Single Acting)であるか複動(Double Acting)
であることを示します。オート・セットアップによって自動的に判断されます。

・ポジショナ動作 (Positioner Action)

オート・セットアップによって判断された EPM 動作方向を示します。
本器では必ず正作動です。オート・セットアップで逆作動と判断された場合、
オート・セットアップ結果は 09 (Invalid Positioner Action) で失敗となります。

❗ 取り扱い上の注意 :

ポジショナ動作方向は本体のハードウェアで決定されています。この機能で動作方向の切り替えはできません。

・電気フェイル方向 (Electrical Fail To)

電気信号が「断」時のフェイルセーフ方向を、Valve Closed Position、
Feedback Lever Motion、Positioner Action の設定から自動で Open または
Closed に設定します。

・空気フェイル方向 (Air Fail To)

供給空気圧力が「断」時のフェイルセーフ方向を、Valve Closed Position、
Feedback Lever Motion から自動で Open または Closed に設定します。
ただし、Pilot Relay Type が Double Acting の場合は表示されません。

4-2-5 制御設定 (Control Configuration)

制御パラメータは、バルブを制御するためのPID演算パラメータであり、Actuator Size と Friction Level によりパラメータが選定されています。

[Device] → [Configuration] → [Control Configuration] を選択してください。

・操作器サイズ (Actuator Size)

操作器の動作スピードや容量に応じて、Param1～6、ParamA～Cを設定します。また、Customを選択することで、各PID演算パラメータを完全に指定することができます。(詳細は当社サービス員に相談してください)

表 4-2 操作器サイズ

操作器サイズ (Actuator Size)	動作スピード [s]	代表操作器形式	操作器容量 (代表値) [cm ³]
PARAM C	～ 0.25	-	200
PARAM B	～ 0.35	-	300
PARAM A	～ 0.45	-	400
PARAM 1	～ 0.85	PSA1、PSK1	600
PARAM 2	～ 2.0	PSA2、HA2	1400
PARAM 3	～ 6.5	PSA3、HA3	2700
PARAM 4	～ 8.15	PSA4、HA4	6600
PARAM 5	～ 12	PSA6	8100
PARAM 6	～ 99	VA5	25300
Custom	-	-	個別設定*

・フリクションレベル (Friction Level)

グランドパッキンに応じて、Heavy、Medium、Lightを設定します。(Actuator Size で Custom を選択すると設定不要です)

表 4-3 フリクションレベル

フリクションレベル* (Friction Level)	グランドパッキンの材質例
ヘビー (HEAVY)	グラファイト・パッキン系
ミディウム (MEDIUM)	ヤーン・パッキン系
ライト (LIGHT)	V形 PTFE・パッキン系

*これは、グランドパッキンの摩擦力により変わるもので材質により決定するものではありません。

・制御デッドバンド (Control Deadband)

不感帯を設定します。グランドパッキンの摩擦力が特に大きい場合などのハンチング抑制に効果的な場合がありますが、1%以下を目安としてください。

・制御パラメータ更新 (Replace Control Parameters)

Actuator Size と Friction Level で選定されているPIDパラメータを Control Parameters に置き換えます。Actuator Size が Custom の場合だけ実施できません。

・制御パラメータ (Control Parameters)

Actuator Size が Custom の場合は、個別PID設定となります。

制御アルゴリズムは、制御偏差の大きさに応じて3段階にPIDパラメータを切り替える Dual GAP PID 制御を採用しており、パラメータとして次の11個があります。また、Gap幅がDual幅よりも大きくなるように設定します。積分値は9999を設定すると積分動作は無効になります。

P Outside of Gap1 : Gap 幅外の比例ゲイン [1/%]
 I Outside of Gap1 : Gap 幅外の積分時間 [s]
 D Outside of Gap1 : Gap 幅外の微分時間 [s]
 Gap Band : Gap 幅 [± %]
 P Inside Gap1 : Gap 幅内の比例ゲイン [1/%]
 I Inside Gap1 : Gap 幅内の積分時間 [s]
 D Inside Gap1 : Gap 幅内の微分時間 [s]
 Dual Gap Band : Dual Gap 幅 [± %]
 P Inside of Gap2 : Dual Gap 幅内の比例ゲイン [1/%]
 I Inside of Gap2 : Dual Gap 幅内の積分時間 [s]
 D Inside of Gap2 : Dual Gap 幅内の微分時間 [s]

4-2-6 流量特性 (Input Characterization)

流量特性の設定を行います。SIS ポジショナモードが開度制御モードの場合だけ設定でき、ON/OFF モードの場合には設定できません。

[Device] → [Configuration] → [Input Characterization] → [Input Characterization] を選択してください。

Linear、Equal Percent、Quick Open、Custom Curve から選択します。

各特性の概念を次に示します。

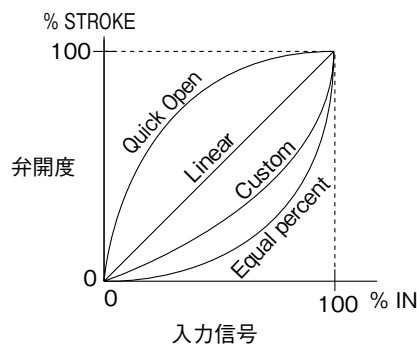


図 4-2 流量特性の概念

・カスタムデータ (Custom Curve Data)

Custom Curve を選択すると入力信号 (Custom Data IN1 ~ 21) と開度 (Custom Data OUT1 ~ 21) をそれぞれ設定することで 21 点の折れ線を設定します。

❗ 取り扱い上の注意 :

- ・ Custom Data IN、Custom Data OUT とともに単調増加になるように設定してください。
- ・ 設定範囲は 0 ~ 100 % で、この範囲外は両端それぞれの点からリニアの設定となります。

4-2-7 強制全開・全閉特性 (Travel Cutoff)

バルブを強制全開、全閉する入力信号 (%) の設定を行います。強制全閉値以下の入力信号でバルブは全閉となり、強制全開値以上の入力信号でバルブは全開となります。それぞれ独立して設定できます。

[Device] → [Configuration] → [Travel Cutoff] を選択し、強制全閉値 (Travel Cutoff Low) と強制全開値 (Travel Cutoff High) を設定してください。

強制全開・全閉値を設定したときの入出力特性の概念を次に示します。

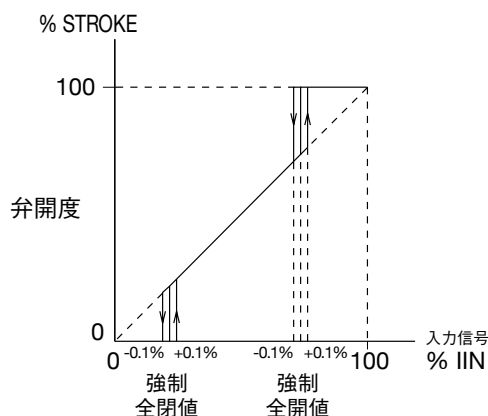


図 4-3 強制全開・全閉値

❗ 取り扱い上の注意：

- ・ SIS ポジショナモードが ON/OFF モードの場合は、強制全開値は 99% 固定です。
- ・ 強制全閉値 < 強制全開値 となるように設定してください。
- ・ 設定可能範囲は
強制全閉値：- 200 ~ + 50%、強制全開値：50 ~ 200%、です。
- ・ オート・セットアップのあとにスパン調整を行った場合は、強制全開値はオーバーストローク % - 1% の値に自動的に変更されます。
- ・ 強制全閉値、強制全開値はそれぞれ 0.1% のヒステリシス差を持っています。
- ・ 強制全閉時の Setpoint は 0% 固定です。
強制全開時の Setpoint は Travel Cutoff High + 1% の値になります。

4-2-8 単位 (Unit)

圧力の単位を設定します。

[Device] → [Configuration] → [Unit] を選択してください。

出荷時に次の SI 系と非 SI 系に設定されます。非 SI 系単位が必要な場合は、購入時に kg/cm² または psi を指定してください。

SI 系：kPa、MPa、bar

非 SI 系：kPa、MPa、bar、kg/cm²、psi

この単位設定は LUI 表示には有効になりません。LUI 表示は kPa だけです。

4-2-9 SIS ポジショナモード (SIS Positioner Mode)

SIS ポジショナモードには、バルブの開度を制御する開度制御モードとバルブ開度を全閉/全開する ON/OFF モードがあります。

⚠ 警告	
!	SIS ポジショナモードを変更すると、バルブが動作しますので、危険です。バルブが動作してもけがやプロセスへの影響がないように事前に準備してください。

「Device」 → 「Configuration」 → 「SIS Positioner Mode」 → 「Change SIS Positioner Mode」 を選択して SIS ポジショナモードを変更してください。

ON/OFF モードにするには「ON/OFF」を、開度制御にするには「Positioning」を選択してください。

❗ 取り扱い上の注意：

SIS ポジショナモードを変更した場合は、オートセットアップを実施してください。開度制御モードから ON/OFF モードに変更した場合、強制全開値が 99%に変更されるとともに、全開が 100%開度に調整されます。

自己診断メッセージまたは PST 結果に伴うフェイルセーフ動作^{*1}、および、フェイルセーフ状態からの復帰方法は、SIS ポジショナモードにより異なります。

表 4-4 フェイルセーフ動作とフェイルセーフ状態からの復帰方法

	SIS ポジショナモード	
	開度制御モード	ON/OFF モード ^{*2}
フェイルセーフ動作	出力空気圧：ゼロ	出力空気圧：変化しない
	出力信号（開度発信出力または接点出力）：フェイル出力	
フェイルセーフ状態からの復帰方法	自動復帰 ^{*3}	自動復帰または マニュアル復帰 ^{*4} を設定可能

*1 フェイルセーフ動作の対象となる自己診断メッセージについては 4-2-21 を、同 PST 結果については 4-2-23 を参照してください。

*2 PST 機能が有効なのは SIS ポジショナモードが ON/OFF モードのときだけです。したがって、PST 結果に伴うフェイルセーフ動作およびフェイルセーフ状態からの復帰方法は「ON/OFF モード」の列に示された内容に従います。

*3 自己診断メッセージのフェイルセーフ動作対象がすべて解消すると、出力空気圧および出力信号は自動的に正常状態に復帰します。（開度制御モード時、PST 機能は無効です）

*4 自己診断メッセージおよび PST 結果のフェイルセーフ動作対象がすべて解消した状態で復帰操作（Reset the Failure Output）を実施することによりフェイル出力から正常出力に復帰します。（4-2-20 付加機能（Option）参照）

4-2-10 ゼロ・スパン調整 (Travel Calibration)

バルブ開度のゼロ／スパン調整を行います。

[Maintenance] → [Travel Calibration] を選択します。

ゼロ・スパン調整には、次の4種類の方法があります。

- (1) 自動開度調整 (Auto Travel Calibration)
- (2) 角度調整 (Angle Correction)
- (3) マニュアル設定 (Manual Setting)
- (4) 角度値変更 (Change Travel Angle)

❗ 取り扱い上の注意：

オート・セットアップ後にスパン調整を行うと強制全開値はオーバーストローク% - 1%となります。ただし、SIS ポジショナモードがON/OFFモードの場合は99%固定です。

- (1) 自動開度調整 (Auto Travel Calibration)

[Maintenance] → [Travel Calibration] → [Auto Travel Calibration] を選択すると全閉、全開、全閉と動作し、ゼロ点とスパン点を自動的に設定します。

❗ 取り扱い上の注意：

- ・ 入力信号をSIS ポジショナモードが開度制御モードの場合は5.6 mA以上、ON/OFFモードの場合は12 mA以上または19.2 V以上にしてください。
- ・ SIS ポジショナモードが開度制御モードの場合は5.6 mA未満、ON/OFFモードの場合は12 mA未満または19.2 V未満になると自動開度調整はできません。
- ・ 4-2-21 自己診断 表 4-6 開度制御モードの列でマークされている自己診断メッセージがあると、自動開度調整は実行できません。
- ・ 調整が完了したら入力信号を変化させ、開度や締め切りなどバルブ動作確認を必ず行ってください。

⚠ 注意



自動開度調整を行うとバルブが全開から全閉まで動作しますので危険です。バルブが動作してもけがやプロセスへの影響がないように事前に準備してください。

(2) 角度調整 (Angle Correction)

ゼロ・スパン点を角度で調整します。

[Maintenance] → [Travel Calibration] → [Angle Correction] を選択します。

・ゼロ点調整 (Travel Angle 0%)

電流入力を 0% にします。

Travel Cutoff Low を 0% 未満の設定にしてから、角度増減値を選択して、ゼロ点を調整してください。(0.01° 増加したい場合は、Increment/0.01 を選択します)

調整後は、Travel Cutoff Low を元の値に戻してください。

・スパン点調整 (Travel Angle 100%)

電流入力を 100 % にします。

Travel Cutoff High が 100% 未満の場合は、100% より大きい設定にしてから、角度増減値を選択して、スパン点を調整してください。調整後は、Travel Cutoff High を元の値に戻してください。

❗ 取り扱い上の注意：

調整後の角度が ± 30° を超える場合は操作は無効となります。

(3) マニュアル設定 (Manual Setting)

0% 開度または 100% 開度をマニュアルで固定してからゼロ・スパン点を設定します。

[Maintenance] → [Travel Calibration] → [Manual Setting] を選択します。

・ゼロ点設定 (Travel Angle 0%)

入力信号、操作器圧力、マニュアルハンドルなどを操作して、0% 開度位置にしてからゼロ点を設定してください。

・スパン点設定 (Travel Angle 100%)

入力信号、操作器圧力、マニュアルハンドルなどを操作して、100% 開度位置にしてからスパン点を設定してください。

❗ 取り扱い上の注意：

調整後の角度が ± 30° を超える場合は操作は無効となります。

(4) 開度角度設定 (Change Travel Angle)

0% 開度、100% 開度を角度で設定します。

フィードバックレバーの水平位置が 0° で下方向がマイナス、上方向がプラスです。

[Maintenance] → [Travel Calibration] → [Change Travel Angle] を選択します。

・ゼロ点設定 (Travel Angle 0%)

0% 開度位置の角度を設定します。

・スパン点設定 (Travel Angle 100%)

100% 開度位置の角度を設定します。

❗ 取り扱い上の注意：

設定する角度は ± 30° 以内としてください。精度保証をしているのは ± 4 ~ ± 20° です。

4-2-11 入力信号校正 (Input Calibration) (電流信号入力の形 AVP77 □ /78 □ の場合)

入力信号 (4 mA、20 mA) の校正を行います。

[Maintenance] → [Input Calibration] を選択します。

- ・ 4 mA の校正 (Calibrate 4 mA signal)
電流入力 (コントローラ出力) を 4 mA にしてから設定します。
- ・ 20 mA の校正 (Calibrate 20 mA signal)
電流入力 (コントローラ出力) を 20 mA にしてから設定します。

4-2-12 圧力センサ調整 (Pressure Sensor Adjustment)

圧力センサのゼロ点調整を行います。

[Maintenance] → [Pressure Sensor Adjustment] → [Zero Adjustment] を選択します。

供給空気圧を遮断して、ゼロ調整を行ってください。

4-2-13 シミュレーション (Simulation)

シミュレーションでは、次の 2 つの操作ができます。

❗ 取り扱い上の注意：

入力信号を SIS ポジショナモードが開度制御モードの場合は 5.6 mA 以上、ON/OFF モードの場合は 12 mA 以上または 19.2 V 以上にしてください。SIS ポジショナモードが開度制御モードの場合は 5.6 mA 未満、ON/OFF モードの場合は 12 mA 未満または 19.2 V 未満になると正常に動作しません。

(1) 疑似入力信号 (Dummy Input Signal)

疑似入力信号 (0 ~ 100%) の設定を行います。実際の電流入力とは関係なく、本器へ任意の入力信号を与えることができます。

[Maintenance] → [Simulation] → [Dummy Input Signal] を選択します。

(2) 疑似 EPM 駆動信号 (Dummy Drive Signal)

疑似 EPM 駆動信号 (0 ~ 100%) の設定を行います。実際の電流入力や開度とは関係なく、本器に任意の EPM 駆動信号を出力させます。

[Maintenance] → [Simulation] → [Dummy Drive Signal] を選択します。

⚠ 注意



シミュレーションの設定は、操作しない状態が 10 分経過すると解除されてバルブが動き出す可能性があるため危険です。バルブが動作してもけがやプロセスへの影響がないように事前に準備してください。

4-2-14 EPM 駆動信号調整 (Pneumatic Modules)

EPM 駆動信号がシフトした場合に EPM 駆動信号を調整します。

[!] 取り扱い上の注意：

この作業は誤操作をすると機器に損傷を与える可能性があるため、操作については当社サービス員に依頼してください。

[Maintenance] → [Pneumatic Modules] → [EPM Adjustment] を選択してください。

4-2-15 出荷時データ復帰 (Restore factory settings)

出荷時に設定したデータに戻します。

[Maintenance] → [Restore factory settings] を選択します。

(出荷時のデータに戻したあとは、コミュニケーションツールの再起動が必要な場合があります)

[!] 取り扱い上の注意：

本操作で Device Tag、Long Tag などの HART 通信設定および履歴情報は変更しません。

4-2-16 操作履歴 (Operator Action Records)

設定変更の操作履歴を保存します。

内容は、操作項目、操作方法、時間の最新の 10 件です。

シミュレーション操作は、保存しません。

[Maintenance] → [Operator Action Records] を選択します。

4-2-17 時間設定 (Real Time Clock)

現在時刻の確認、設定を行います。

[Maintenance] → [Real Time Clock] を選択してください。

[!] 取り扱い上の注意：

・本操作で設定した「現在の時刻」は電源断が発生した場合にリセットされます。(2012/04/01 00:00:00)

4-2-18 パスワード (Password)

パスワード機能の使用有無の設定、パスワードの設定を行います。

出荷時のパスワード機能の設定は「Enabled」に設定されています。

出荷時に設定されているパスワードは、「0000」です。

[Maintenance] → [Password] を選択してください。

[!] 取り扱い上の注意：

- ・パスワード機能の設定を「Enabled」にする場合は、パスワードを新規に登録してください。
- ・運転中はパスワード機能の設定を「Enabled」に設定してください。

4-2-19 機器情報 (Device Information)

[Device] → [Device Information] を選択してください。

次の情報が確認、設定変更できます。

- ・ Manufacturer

機器の製造メーカーを表示します。「Azbil Corporation」と表示されます。

- ・ Model

機器の名称、モデル No. を表示します。「AVP700-SIS」と表示されます。

- ・ Dev id

機器固有の ID 情報を表示します。

- ・ Tag

機器に割り当てられた Tag No. の表示と変更を行います。

- ・ Long Tag

機器に割り当てられた Long Tag No. の表示と変更を行います。

- ・ Date

機器の最終設定日時など、特定の日にちの表示と変更を行います。

- ・ Descriptor

機器の管理に必要とされた各種情報の表示と変更を行います。

- ・ Message

機器に登録されているメッセージの表示と変更を行います。

- ・ Serial Number

機器固有のシリアル No. を表示します。

- ・ Final Asmbly num (Final Assembly Number)

機器およびシステムの最終設定日など特定の管理番号の表示と変更を行います。

- ・ Distributor

機器の販売社名を表示します。

- ・ Cfg chng count (Config Change Counter)

設定機器の変更回数を表示します。

- ・ Operating Time

機器の稼動時間を表示します。

- ・ Poll addr (Polling Address)

機器のアドレスの表示、変更を行います。複数の機器が同一ループに接続されているとき（スプリットレンジ、マルチドロップ接続など）に機器のアドレスを指定します。

- ・ Num reg preams (Number of Request Preambles)

機器がホストに要求するプリアンブル数を表示します。

- ・ Num resp preams (Number of Response Preambles)

機器がホストに返すプリアンブル数を表示します。

- ・ Revision Numbers
 - ・ Universal rev (HART Version)
本器がサポートしている HART ユニバーサルコマンドの改訂番号を表示します。
 - ・ Fld dev rev (Device Revision)
本器がサポートしているデバイススペシフィックコマンドの改訂番号を表示します。
 - ・ Software rev (Software Revision)
同一の Device Revision の中でのソフトウェアの改訂番号を表示します。
 - ・ Hardware rev (Hardware Revision)
本器のハードウェアの改訂番号を表示します。
- ・ Factory Setting Information (出荷情報)
 - ・ Production Number
工番を表示します。
 - ・ Model Number
形番を表示します。
 - ・ Valve Model Number
バルブ形番を表示します。
 - ・ Factory Setting Date
工場出荷月日を表示します。

4-2-20 付加機能 (Option)

付加機能は次のとおりです。

- ・ 開度発信信号出力 (Travel Transmission (AO))

[Device] → [Option] → [Travel Transmission (AO)] → [Travel Transmission] を選択すると、開度発信信号出力をモニタリングできます。

[Device] → [Option] → [Travel Transmission (AO)] → [Dummy Travel Transmission] を選択すると、開度発信信号出力を任意に変更することができます。

[Device] → [Option] → [Travel Transmission (AO)] → [Fail Safe Direction] を選択すると、開度発信信号のフェイルセーフ方向が High または Low の設定を確認することができます。

この設定は出荷時に設定され、納入後の設定変更はできません。

自己診断メッセージおよび PST 結果のフェイルセーフ動作対象 (4-2-21 表 4-6 および 4-2-23 表 4-8 参照) があると、設定されたフェイルセーフ方向に開度発信信号が振り切れます。

[Device] → [Option] → [Travel Transmission (AO)] → [D/A Trim] を選択すると開度発信出力 (4 mA、20 mA) の校正を行います。電流計を接続して電流値を校正してください。

[Device] → [Option] → [Travel Transmission (AO)] → [Failure Output Reset Method] を選択して開度発信出力がバーンアウトした際の出力の復帰方法を設定します。

自動で復帰させる場合は「Auto」、手動で復帰させる場合は「Manual」を選択します。この設定は SIS ポジショナモードが ON/OFF モードの場合に有効になります。

[Manual] に設定した場合は、「Device」→「Option」→「Travel Transmission (AO)」→「Reset the Failure Output」を選択することで出力復帰をします。

自己診断メッセージおよび PST 結果のフェイルセーフ動作対象がすべて解消していることが出力復帰の条件です。

- ・ 接点出力 (Contact Output)

[Device] → [Option] → [Contact Output] → [Contact Output] を選択して接点出力の状態を確認します。

[Device] → [Option] → [Contact Output] → [Dummy Contact Output] を選択して疑似的に接点出力します。

[Device] → [Option] → [Contact Output] → [Failure Output Reset Method] を選択してフェイル出力した信号の復帰方法を設定します。

自動で復帰させる場合は「Auto」、手動で復帰させる場合は「Manual」を選択します。この設定は SIS ポジショナモードが ON/OFF モードの場合に有効になります。

[Manual] に設定した場合は、「Device」→「Option」→「Contact Output」→「Reset the Failure Output」を選択することで出力復帰をします。

自己診断メッセージおよび PST 結果のフェイルセーフ動作対象がすべて解消していることが出力復帰の条件です。

4-2-21 自己診断

自己診断機能があります。

[Diagnostics] → [Diagnostic Status] → [Positioner Diagnostic] を選択してください。

表 4-5 自己診断メッセージ一覧

	英語	日本語
Failure	Valve Travel Detector Failure	VTD (角度センサ) 異常
	Valve Travel Detector Out of Range	VTD (角度センサ) 出力範囲異常
	CPU Failure	CPU 診断異常
	RAM Failure	RAM 診断異常
	ROM Failure	ROM 診断異常
	Po 1 Pressure Sensor Failure	Po1 センサ異常
	Po 2 Pressure Sensor Failure	Po2 センサ異常
	Ps Pressure Sensor Failure	Ps センサ異常
	Pn Pressure Sensor Failure	Pn センサ異常
	A/D Conversion Module 1 Failure	ADC1 診断異常
	A/D Conversion Module 2 Failure	ADC2 診断異常
	Non-Volatile Memory Failure	NVM 診断異常
	Input Circuit Failure	入力回路異常
	Temperature Sensor Failure	温度センサ異常
	Internal Program Execution Error	プログラム実行異常
	Scheduled PST Start Failure	PST 実行条件が満足していないため自動 PST 実行不可
PST Scheduler Fault	内部異常のため自動 PST 実行不可	
SIS RAM Data Failure	SIS RAM データ異常	
Function Check	Local User I/F Active	LUI 操作中
	Dummy Input Signal simulation is running	Input(%) のシミュレーション実行中
	Dummy Drive Signal simulation is running	Drive Signal のシミュレーション実行中
	Dummy Travel Transmission simulation is running	開度発信出力のシミュレーション実行中
	Auto Setup is running	Auto Setup 実行中
	Auto Travel Calibration is running	Auto Travel Calibration 実行中
	Step Responce Test is running	ステップレスポンステスト実行中
Valve Signature is running	バルブシグネチャ実行中	
Function Check	Partial Stroke Test is running	PST 実行中
	Full Stroke Test is running	FST 実行中
	Dummy Contact Output simulation is running	接点出力シミュレーション実行中
Out of Specification	VTD Angle Span Out of Range	角度スパンが範囲外
	Input Signal Low	入力電流不足
	Insufficient Input Signal Range	レンジ幅極小
	Temperature Out of Range	メインボード温度異常
	Supply Pressure Out of Range	供給圧力異常
	VTD Temperature Out of Range	VTD 温度異常
Incorrect Setting of Input Range High/Low	入出力方向不一致	
Maintenance Required	Restriction is clogged	固定絞り詰まり *
	Deposits on the Nozzle-Flapper	ノズルフラップ詰まり *
Information	Travel Cutoff High	強制全開
	Travel Cutoff Low	強制全閉
	Factory Settings Restored	出荷時データ復帰
	In Use by an Operator	誰かが操作 (設定) 中
	Local User I/F Abnormal	LUI キーが押されればなし
	Failure Output (AO)	アナログ出力が振り切れている
	Local User I/F was used in past 10 min.	LUI 操作が 10 分以内に行われた
	Rejection of Request for PST	PST 要求拒否
	PST Overridden (aborted)	PST 中止
	PST Timeout	PST タイムアウト
	Rejection of Request for FST	FST 要求拒否
	FST Overridden (aborted)	FST 中止
	FST Timeout	FST タイムアウト
	Emergency Demand Input (H/W)	緊急遮断入力信号検知 (H/W)
	Emergency Demand Input (S/W)	緊急遮断入力信号検知 (S/W)
Self-Shutdown	自己緊急遮断	

* : このメッセージについては [Diagnostics] → [Diagnostic Setup] → [Positioner Air Circuit] → [Positioner Air Circuit Alarm Enabled] でアラーム発報可否を選択してください。出荷時は [Enabled] に設定しています。 ([Enabled] の設定を推奨します)
 また、このメッセージは [Diagnostics] → [Diagnostic Setup] → [Positioner Air Circuit] → [Drive Sig Shift Threshold +] または [Drive Sig Shift Threshold -] でしきい値を設定できます。出荷時は ± 25% に設定しています。(± 25% を推奨します)

フェイルセーフ動作の対象となる自己診断メッセージ

SIS ポジショナモードによって異なります。

表 4-6 フェイルセーフ動作の対象となる自己診断メッセージ

英 語	日本語	SISポジショナモード	
		開度制御 モード	ON/OFF モード
Valve Travel Detector Failure	VTD(角度センサ)異常	●	●
Valve Travel Detector Out of Range	VTD(角度センサ)出力範囲異常	●	●
CPU Failure	CPU 診断異常	●	●
RAM Failure	RAM 診断異常	●	●
ROM Failure	ROM 診断異常	●	●
Po 1 Pressure Sensor Failure	Po1 センサ異常	●	●
Po 2 Pressure Sensor Failure	Po2 センサ異常	●	●
Ps Pressure Sensor Failure	Ps センサ異常	●	●
Pn Pressure Sensor Failure	Pn センサ異常	●	●
A/D Conversion Module 1 Failure	ADC1 診断異常	●	●
A/D Conversion Module 2 Failure	ADC2 診断異常		●
Non-Volatile Memory Failure	NVM 診断異常	●	●
Input Circuit Failure	入力回路異常	●	●
Temperature Sensor Failure	温度センサ異常		●
Internal Program Execution Error	プログラム実行異常		●
Scheduled PST Start Failure	PST 実行条件が満足していないため自動 PST 実行不可		●
PST Scheduler Fault	内部異常のため自動 PST 実行不可		●
SIS RAM Data Failure	SIS RAM データ異常		●

4-2-22バルブ診断

バルブ診断メッセージ

バルブ診断機能があります。[Diagnostics] → [Diagnostic Status] → [Valve Diagnostic] を選択してください。

表 4-7 バルブ診断メッセージ一覧

	英語	日本語
Out of Specification	Supply Pressure High Alarm	供給圧力高アラーム
	Supply Pressure Low Alarm	供給圧力低アラーム
	Temp High Alarm	温度高温アラーム
	Temp Low Alarm	温度低温アラーム
	Deviation + Alarm	偏差正側アラーム
	Deviation - Alarm	偏差負側アラーム
	Zero Travel + Alarm	ゼロ点開度正側アラーム
	Zero Travel - Alarm	ゼロ点開度負側アラーム
Maintenance Required	Total Stroke Alarm	摺動距離積算値アラーム
	Cycle Count Alarm	反転動作回数アラーム
	Shut Count Alarm	全閉回数アラーム
	Max Tvl Speed + Alarm	正側最大作動速度アラーム
	Max Tvl Speed - Alarm	負側最大作動速度アラーム
	Po Validity + Alarm	正側最大圧カズレアラーム
	Po Validity - Alarm	負側最大圧カズレアラーム
	Max Friction Alarm	最大摩擦力アラーム
	Stick-Slip High Alarm	スティックスリップ高アラーム
	Stick-Slip Medium Alarm	スティックスリップ中アラーム
	Stick-Slip Low Alarm	スティックスリップ低アラーム
	PST Start Position Failure	PST 開始開度異常
	No change in valve travel in PST	PST 時に開度が動かない
	Did not Reach to Target in PST	PST 時に目標開度に到達しない
	PST Pressure Failure	PST 時の圧力異常
	PST Incomplete	PST 完了せず
	Stick-Slip in PST	PST 時にスティックスリップ発生
	FST Start Position Failure	FST 開始開度異常
	No change in valve travel in FST	FST 時に開度が動かない
	Did not Reach to Target in FST	FST 時に目標開度に到達しない
	FST Pressure Failure	FST 時の圧力異常
	FST Incomplete	FST 完了せず

4-2-23 PST (Partial Stroke Test)

PSTの設定と実行、結果確認ができます。(SISポジションモードがON/OFFモードの場合)

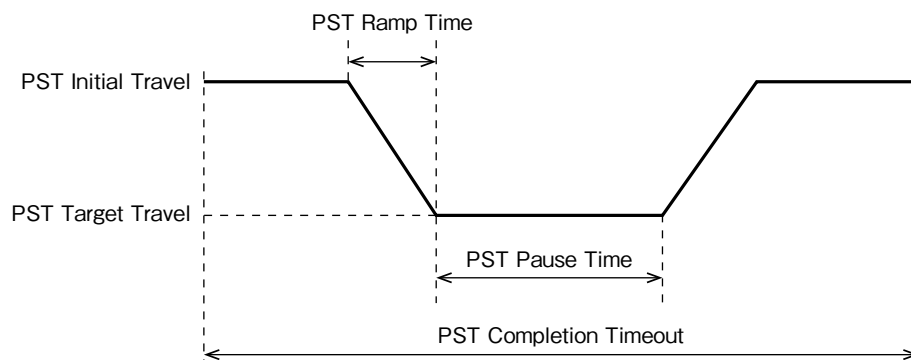


図 PST パターン

[Diagnostics] → [Partial Stroke Test] → [PST Enabled] で PST が実行できるかを確認します。PST の実行手段が表示されます。

「Diagnostics」 → 「Partial Stroke Test」 → 「Change PST Enabled」を選択してPST実行の設定をします。「Schedule」を選択した場合には、スケジュール自動PSTの「PST Initial Start Date」(PST開始日)、「PST Initial Start Time」(PST開始時刻)、「PST Interval」(PST周期)の設定も行います。

「Diagnostics」 → 「Partial Stroke Test」 → 「PST Initial Travel」でPSTを開始する際の開度を確認します。出荷時は100%に設定されています。

この値は、オート・セットアップ時に自動で設定されますので、設定はできません。

「Diagnostics」 → 「Partial Stroke Test」 → 「PST Target Travel」を選択してPSTで目標とする開度を設定します。出荷時は90%に設定されています。

「Diagnostics」 → 「Partial Stroke Test」 → 「PST Pause Time」を選択して目標開度到達後の待ち時間を設定します。出荷時は15secに設定されています。

「Diagnostics」 → 「Partial Stroke Test」 → 「PST Ramp Rate」を選択して目標開度までの動作速度を設定します。出荷時は0.666%/secに設定されています。

「Diagnostics」 → 「Partial Stroke Test」 → 「PST Breakout Timeout」を選択して開度が増えることを検出するまでの待ち時間を設定します。出荷時は15secに設定されています。

この時間を過ぎても開度が動かない場合にPST Detailed ResultのNo change in valve travel in PSTがセットされ、開度発信出力または接点出力はフェイル出力します。

「Diagnostics」 → 「Partial Stroke Test」 → 「PST Stroke Travel Timeout」を選択して開度が目標開度まで到達するまでの待ち時間を設定します。出荷時は30secに設定されています。

この時間を過ぎても開度が目標値に到達しない場合にPST Detailed ResultのNo change in valve travel in PSTがセットされ、開度発信出力または接点出力はフェイル出力します。

「Diagnostics」 → 「Partial Stroke Test」 → 「PST Completion Timeout」を選択してPSTの実行終了までの時間を設定します。出荷時は66secに設定されています。

この時間を過ぎても元の開度に戻らない場合にPST Detailed ResultのNo change in valve travel in PSTがセットされ、開度発信出力または接点出力はフェイル出力します。

「Diagnostics」 → 「Partial Stroke Test」 → 「PST Pressure Threshold」を選択して出力空気圧力が異常であると判定するしきい値を設定します。出荷時は208kPaに設定されていますが、オート・セットアップを実行すると自動計算して設定変更します。

PST動作中に出力空気圧力(単動の場合はPo1、複動の場合はPo1 - Po2)と圧力しきい値が常時比較され、出力空気圧力が圧力しきい値よりも低下した場合にPST Detailed ResultのPST Pressure Failureがセットされ、開度発信出力または接点出力はフェイル出力します。PST開始後、開度が増えるまで出力空気圧力は下がり続けますが、バルブのかじりや固着などにより開度が増えない場合、そのまま圧力を下げ続けると急激かつ大きな開度変化につながる可能性があります。そのような開度変化を防ぐ、または軽減し、バルブの状態確認の必要性を知らせます。

❗ 取り扱い上の注意：

- ・ 運転前には、オートセットアップと PST を順に実施し、圧力異常アラームが発生しないことを確認してください。
一度オートセットアップと PST を実施し、その際には圧力異常アラームが発生しなかった場合でも、そのあと（直後も含む）の PST の実施で圧力異常アラームが発生することがあります。
(弁や操作器に正常な範囲での摩擦力変化が生じた、または、自動設定された圧力しきい値と実際に発生する最低圧力値との間に余裕がなかった、などの理由が考えられます)

圧力異常アラームが発生した場合は次のように対処してください。
まず、バルブに異常がないか確認してください。バルブに異常が認められない場合は圧力しきい値を変更します。

<運転前で、直前のオートセットアップ未実施のとき>
オートセットアップを実施して圧力しきい値を自動的に更新させます。
オートセットアップ後、再度 PST を実施してください。

<運転中でオートセットアップが実施できない、または直前のオートセットアップ実施済みのとき>
HART 通信で圧力しきい値を下げます。
現在の圧力しきい値から一定量を下げていきます。下げる量は供給空気圧力の 5% を目安としてください。
圧力しきい値を下げるたびに PST を実施し、圧力異常アラームが出ないか確認してください。
圧力しきい値は、単動の場合はゼロより大きい値、複動の場合は -Ps (Ps：供給空気圧力) より大きい値としてください

「Diagnostics」→「Partial Stroke Test」→「PST Stick-Slip Threshold」を選択して PST 中のスティックスリップ診断のしきい値を設定します。出荷時は 10 に設定されています。

「Diagnostics」→「Partial Stroke Test」→「PST Stick-Slip Alarm Enabled」を選択して PST 中のスティックスリップ診断のアラーム設定をします。

「Diagnostics」→「Partial Stroke Test」→「Check the Validity of PST Settings」で PST の設定が適切であるかを確認します。

❗ 取り扱い上の注意：

- ・ PST の設定を変更した場合には必ず本操作を実施し、指摘がないことを確認してください。指摘が残っている状態では PST は適切に動作しません。

「Diagnostics」→「Partial Stroke Test」→「Execute PST」を選択して PST を実行します。

「Diagnostics」→「Partial Stroke Test」→「Abort PST」を選択して実行中の PST を中止します。

「Diagnostics」→「Partial Stroke Test」→「Result」で PST の結果を確認します。

フェイルセーフ動作の対象となる PST 結果 (PST 詳細結果)

PST 詳細結果の一部がフェイルセーフ動作の対象となっています。*1

表 4-8 フェイルセーフ動作の対象となる PST 詳細結果

英 語	日本語	フェイルセーフ動作
PST Start Position Failure	PST 開始開度異常	●
No change in valve travel in PST	PST 時に開度が動かない	●
Did not Reach to Target in PST	PST 時に目標開度に到達しない	●
PST Pressure Failure	PST 時の圧力異常	●
PST Incomplete	PST 完了せず	●
Stick Slip Occurred in PST	スティックスリップ発生	
Rejection of Request for PST	PST 実行前条件で拒絶	
PST Overridden (aborted)	PST 実行中に中断	
PST Timeout	PST 実行中にタイムアウト発生	
Scheduled PST Start Failure	PST 起動不能	
Restriction is clogged	固定絞り詰まり	
Deposits on the Nozzle-Flapper	ノズルフラップ詰まり	

*1 PST Result (「Diagnostics」→「Partial Stroke Test」→「Result」で確認できるパラメータ) の値は、フェイルセーフ動作とは関係ありません。PST 詳細結果 (PST Detailed Result) のどれか一つでもセットされると PST Result は「Failure」となります。

開度超過異常と PST Overridden ステータス

ソフトウェアバージョン 2.3 以降では、PST 実行中に開度が目標開度を 20% 超過した場合、PST は中止されます。(ソフトウェアバージョン 2.2 以前には、開度超過異常の機能がありません。ソフトウェアバージョンは、LUI 詳細モニタのガイド番号 2-1 で確認してください)

このとき、PST 結果は Fail で、PST 詳細結果には PST Overridden がセットされます。

❗ 取り扱い上の注意：

- ・ 開度超過異常が発生した場合、本器の故障、操作器や弁の異常が考えられます。まず、操作器、弁を確認し、異常が認められない場合は、当社サービス員に連絡してください。
- ・ PST Overridden ステータスがセットされる要因は複数あります。操作履歴、自己診断メッセージを確認することで、その要因を特定することができます。
要因は次の3つです。
 - ユーザの HART 通信または LUI 操作により PST が中止された。
(操作履歴 (Operator Action Records) から確認可能)
 - 4-2-21 自己診断 表 4-6 開度制御モードの列でマークされている自己診断メッセージおよび、ADC2 異常診断、温度センサ異常、プログラム実行異常、SISRAM データ異常の発生により PST が中止された。
 - 開度超過異常の発生により PST が中止された。(ソフトウェアバージョン 2.3 以降だけ)

- PST 結果のリセット

再度 PST を実行した結果が正常であれば、PST 結果はリセットされます。

PST を実行せずに PST 結果をリセットしたい場合は、次の操作を行ってください。

「Diagnostic」 → 「Partial Stroke Test」 → 「Result」 → 「Reset PST Result」 を選択してください。

なお、電源を入れ直した場合も PST 結果はリセットされます。

- スケジュール自動 PST の設定

「Diagnostics」 → 「Partial Stroke Test」 → 「Set PST Schedule」 を選択して「PST Initial Start Date」 (PST 開始日)、「PST Initial Start Time」 (PST 開始時刻)、「PST Interval」 (PST 周期) を設定することで、自動的に PST を行うスケジュールを設定します。

「Diagnostics」 → 「Partial Stroke Test」 → 「PST Next Execute Time」 で次回に PST を実行するまでの時間を確認します。出荷時は 0 day に設定されています。この値は、「Set PST Schedule」 で設定する「PST Initial Start Date」 (PST 開始日)、「PST Initial Start Time」 (PST 開始時刻)、「PST Interval」 (PST 周期) と現在の時刻により決まります。

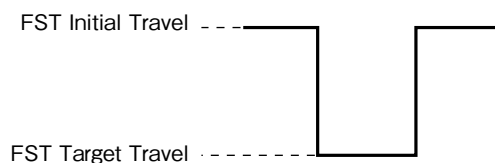
「Diagnostics」 → 「Partial Stroke Test」 → 「PST Interval」 で PST を実行する周期を確認します。出荷時は 0 day に設定されています。この値は、「Set PST Schedule」 または「Change PST Enabled」 で設定します。

❗ 取り扱い上の注意：

- PST が実行できる条件は次になるので、確認してから実行してください。
 - SIS ポジショナモードが ON/OFF モードであること
 - 供給空気圧力が適切に入力されていること（正しい異常判定を行うために、供給空気圧力の変動は表 2.1 に示された基準動作条件である ± 1% 以内としてください。）
 - 入力信号が表 2.2 入力信号仕様の通常動作の入力信号となっていること
 - PST 開始時の開度が、PST Initial Travel の ± 5% 以内であること
 - 4-2-21 自己診断 表 4-6 開度制御モードの列でマークされている自己診断メッセージがないこと
 - スケジュール自動 PST を実行する場合、他の設定器などで操作していないこと（Operator Action Setting の User Operator が None であること）
- 設定したパラメータで PST が適切に実行できるかの動作確認を行ってください。

4-2-24 FST (Full Stroke Test)

FST の設定、実行、結果確認ができます。



「Diagnostics」 → 「Full Stroke Test」 → 「FST Enabled」 で FST が実行できるかを確認します。

「Diagnostics」 → 「Full Stroke Test」 → 「FST Initial Travel」 で FST を開始する際の開度を確認します。出荷時は 100% に設定されています。

この値は、オート・セットアップ時に自動で設定されますので、設定はできません。

「Diagnostics」 → 「Full Stroke Test」 → 「FST Pause Time」 を選択して目標開度到達後の待ち時間を設定します。出荷時は 30sec に設定されています。

「Diagnostics」 → 「Full Stroke Test」 → 「FST Breakout Timeout」 を選択して開度が増えることを検出するまでの待ち時間を設定します。出荷時は 5sec に設定されています。

この時間を過ぎても開度が動かない場合に FST Detailed Result の No change in valve travel in FST がセットされます。

「Diagnostics」 → 「Full Stroke Test」 → 「FST Stroke Travel Timeout」 を選択して開度が目標開度まで到達するまでの待ち時間を設定します。出荷時は 30sec に設定されています。

この時間を過ぎても開度が目標値に到達しない場合に FST Detailed Result の Did not Reach to Target in FST がセットされます。

「Diagnostics」 → 「Full Stroke Test」 → 「FST Completion Timeout」 を選択して FST の実行終了までの時間を設定します。出荷時は 66sec に設定されています。

この時間を過ぎても元の開度に戻らない場合に FST Detailed Result の FST Incomplete がセットされます。

「Diagnostics」 → 「Full Stroke Test」 → 「Check the Validity of FST Settings」 を選択して FST の設定が適切であるかを確認します。

❗ 取り扱い上の注意：

- ・ FST の設定を変更した場合には必ず本操作を実施し、指摘がないことを確認してください。指摘が残っている状態では FST は適切に動作しません。

「Diagnostics」 → 「Full Stroke Test」 → 「Execute FST」 を選択して FST を実行します。

「Diagnostics」 → 「Full Stroke Test」 → 「Abort FST」 を選択して実行中の FST を中止します。

「Diagnostics」 → 「Full Stroke Test」 → 「Result」 を選択して FST の結果を確認します。

• FST 結果のリセット

再度 FST を実行した結果が正常であれば、FST 結果はリセットされます。

FST を実行せずに FST 結果をリセットしたい場合は、次の操作を行ってください。

「Diagnostic」 → 「Full Stroke Test」 → 「Result」 → 「Reset FST Result」 を選択してください。

なお、電源を入れ直した場合も FST 結果はリセットされます。

! 取り扱い上の注意：

- FST が実行できる条件は次になるので、確認してから実行してください。
 - 供給空気圧力が適切に入力されていること
 - 入力信号が適切に入力されていること
 - FST の開始時の開度が FST Initial Travel の± 5%以内であること
 - 4-2-21 自己診断 表 4-6 開度制御モードの列でマークされている自己診断メッセージがないこと
- 設定したパラメータで FST が適切に実行できるかの動作確認を行ってください。
- FST は機能安全規格に準拠するためのプルーフテストとしては使用できません。プルーフテストを実施する場合は、機器に同梱している安全マニュアルに記載の手順に従ってください。

第5章 トラブルシューティング

この章では、トラブルが発生した場合の対処の方法について説明します。

本器を立ち上げて運転を始めるときに起きるトラブルには、次の3種類が考えられます。

- 本器の仕様と実際の使用条件が合っていないために起きるもの
- 設定や操作上のミスによるもの
- 本器の故障によるもの

もしトラブルが発生したときには、ここにあげたトラブル・シューティング・ガイドを参照して、適切な処置をしてください。問い合わせ先は次のサイトを参照してください。

www.azbil.com/jp

5-1 トラブル・シューティング

運転開始時または運転中にトラブルが発生したら次の手順に従って処置してください。次の処置でトラブルが解決しないときは本器が故障している可能性があります。当社サービス員に連絡してください。

5-1-1 バルブが全閉しない場合（出力空気圧が0にならない）

- 1 入力信号が全閉の信号になっているかを確認する。
- 2 出力空気圧力が0 kPaになっているかを確認する。
0 kPaでない場合は、6-3 フラップの清掃を実施してください。
0 kPaの場合、供給空気圧を0にしてもバルブが全閉しない場合は、バルブの異常ですので整備してください。

5-1-2 本器が動作しない（出力空気圧が出ない）

- 1 設定は正しく行われているか確認する。（フィードバックレバー許容回転角、など）
- 2 適切な供給空気圧が供給されているか確認する。（エア漏れはないか、など）
- 3 適切な入力信号（電源）が入力されているか確認する。（電気配線は正しいか、など）
- 4 HART 通信ができれば本器の「自己診断」を行い、メッセージによって処置をする。（5-2 メッセージ解説 を参照してください）
- 5 本器内部データの設定に誤りはないか確認する。

5-1-3 バルブの動作が異常（出力空気は出ている）

- 1 A/M 切替スイッチでマニュアル運転状態にして、減圧弁で空気調節を変化させ弁軸がスムーズに動くか確認する。（かじりやパッキンの固化はないか）
- 2 本器の内部データの設定に誤りはないか確認する。（とくに操作器サイズやヒステリシス、など）
- 3 トラブルの症状が次の表の中にあれば、表に従って処置する。

トラブル	チェックポイントと処置
ハンチングする オーバーシュートする	<ul style="list-style-type: none">・フィードバックレバーの許容回転角を守っているか確認する。・フリクションレベルの設定を Light → Medium → Heavy の方向に変更する。それでもトラブルが解決しない場合は、フリクションレベルの設定を Heavy にしたまま操作器サイズの設定を、Param の数字が小さい方向に変更する。（作業手順については、次ページのハンチングした際の調整手順を参照してください）
フルストロークしない 応答速度が遅すぎる	<ul style="list-style-type: none">・バルブ全閉・全開位置（ゼロ・スパン）調整は正しいか確認する。・EPM 駆動信号が $50 \pm 25\%$ の範囲に入っているか確認する。

5-1-4 コミュニケータとの通信ができない

- 1 電気配線は正しいか確認する。
- 2 コミュニケータと本器の接続は正しいか確認する。
- 3 入出力側共に電源はあるか確認する。
- 4 電源電圧と外部負荷との関係は仕様を満足しているか確認する。

5-1-5 ハンチングした際の調整手順

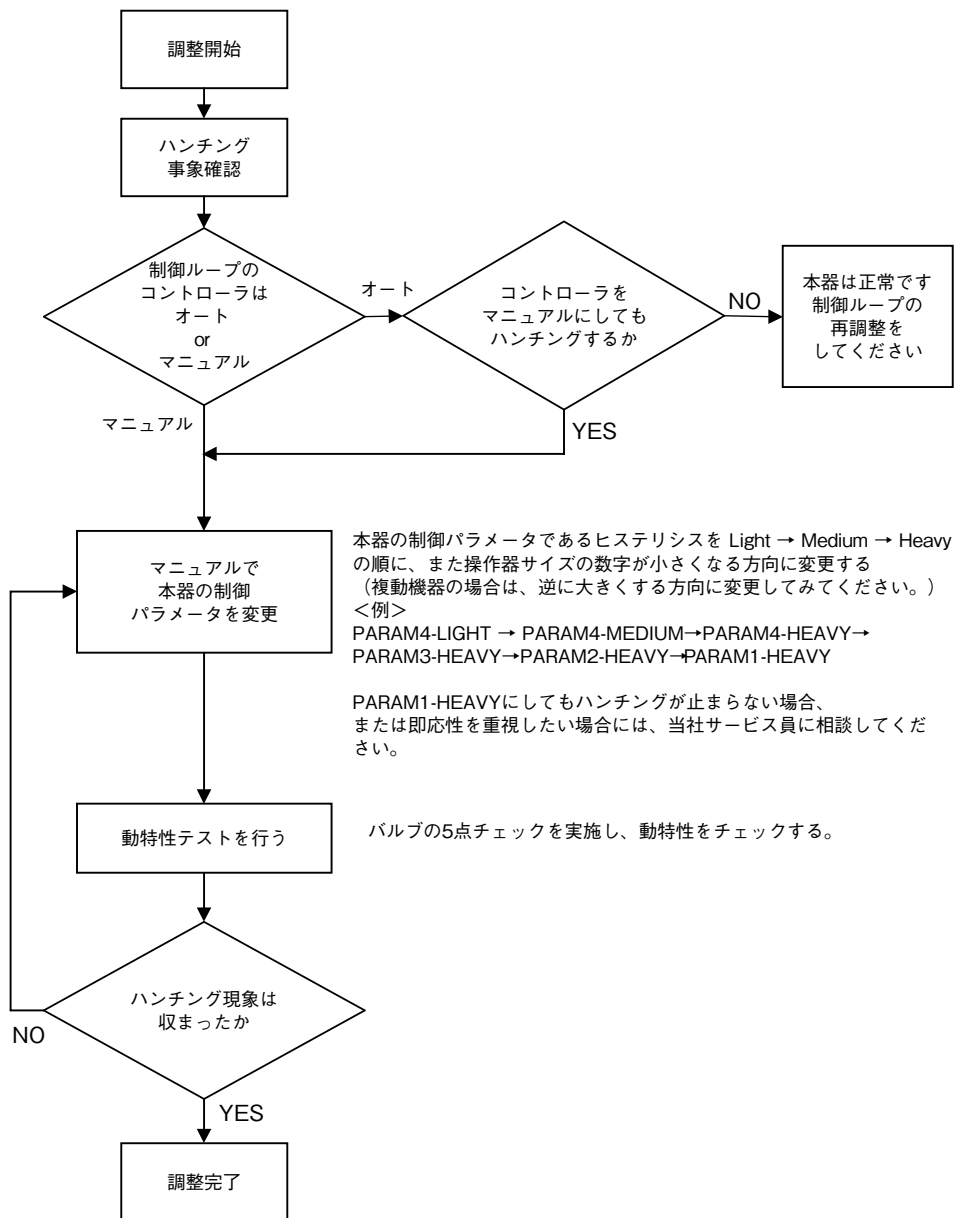


図 5-1

5-1-6 オート・セットアップに失敗する

次を確認してください。

- 供給空気圧が適切であること
- A/M 切替スイッチがオート運転状態であること
- フィードバックピンとフィードバックレバーが正しく接続されていること
- 出力空気圧が操作器に正しく接続されていること
- バルブ本体がマニュアルハンドルなどで固定されていないこと
- 入力信号が次の条件を満たすこと
SIS ポジショナモードが開度制御モードの場合は 5.6 mA 以上
SIS ポジショナモードが ON/OFF モードの場合は 12 mA 以上または 19.2 V 以上
- バルブシグネチャ、ステップ応答の実施中でないこと

これらに問題がない場合、動きだし時間が非常に長いなど、組み付けられた操作器が本器のオート・セットアップでは対応できないものである可能性があります。このような場合は、マニュアルで設定を行うことにより正常に開度を制御することができます。ただし、次の機能制限があります。

- 一部のバルブ診断が利用できません。
(詳細は当社サービス員にお問い合わせください)
- 強制全開状態での偏差診断が正常に機能しない場合があります。

開度制御に必要な設定

次の表に示されたパラメータを参照先に従って設定してください。

分類	パラメータ	参照先	
		LUI	HART 通信
調節弁システム設定	全閉時のフィードバックレバー位置 (Valve Closed Position)	3-2-1 ③	4-2-4
	操作器タイプ (Actuator Type)	3-2-1 ③	4-2-4
	フィードバックレバー動作 (Feedback Lever Motion)	LUI では 設定できません	4-2-4
ゼロ・スパン調整	0% 開度角度 (Travel Angle 0%)	3-2-2 ③	4-2-9 (3) または 4-2-9 (4)
	100% 開度角度 (Travel Angle 100%)		
制御パラメータ設定	操作器サイズ	3-2-4	4-2-5
	フリクションレベル		
入力信号レンジ設定 *	0% 開度時電流入力値 (Input Range Low)	LUI では 設定できません	4-2-3
	100% 開度時電流入力値 (Input Range High)		

* レンジの大小関係が適切でない場合、設定が必要です。

また、PST 機能を利用する場合は、オート・セットアップによる圧力しきい値自動計算が行われませんので、次のように手動で計算し圧力しきい値の設定を行ってください。

PST 圧力しきい値

単動の場合：

$\text{Spring Range Hi} - \text{Spring Range} * (|\text{PST Initial Travel} - \text{PST Target Travel}| + 10) / 100 - \text{Friction} * 4$

複動の場合：

$-\text{Supply Pressure} * 0.1 - \text{Friction} * 4$

Spring Range Hi, Spring Range : 操作器の仕様に従うか、実測してください。

Supply Pressure : 本器への供給圧力値です。





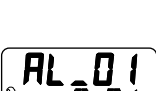
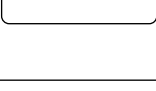



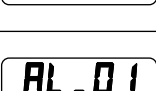
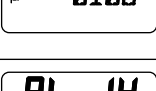

Friction : バルブシグネチャ*を実施して測定します。

* 調節弁メンテナンスサポートツール PLUG-IN Valstaff が必要です。

PST Initial Travel, PST Target Travel : PST のパラメータです。4-2-23 を参照して値を確認してください。



設定後、PST を実施し圧力異常が出ないか確認してください。圧力異常が出る場合は、現在値から一定量（目安は供給空気圧力の 5% です）を下げ再度 PST を実施してください。圧力異常が出なくなるまでこの手順を繰り返します。



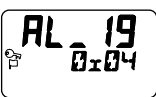
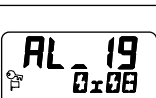
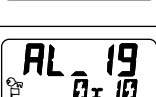
5-2 メッセージ解説

メッセージ	LUI表示例* ¹	LUI表示		内容/原因	処置
		上段	下段 [*:任意]		
ROM Failure		AL_00	0x01,0x03,0x05,0x07 0x09,0x0b,0x0d,0x0F	ROM異常	当社まで連絡してください
RAM Failure		AL_00	0x02,0x03,0x06,0x07 0x0A,0x0b,0x0E,0x0F	RAM異常	当社まで連絡してください
Non-Volatile Memory Failure		AL_00	0x04,0x05,0x06,0x07 0x0c,0x0d,0x0E,0x0F	不揮発性メモリの異常	当社まで連絡してください
CPU Failure		AL_00	0x08,0x09,0x0A,0x0b 0x0c,0x0d,0x0E,0x0F	CPUの異常	当社まで連絡してください
Valve Travel Detector Failure		AL_01	0x*1,0x*5,0x*9,0x*d	VTD(角度センサ)の異常 • VTD コネクタが外れている • VTD 信号ラインが断線または短絡している	当社まで連絡してください
Valve Travel Detector Out of Range		AL_01	0x*2,0x*6,0x*A,0x*E	VTD(角度センサ)の出力異常 • フィードバックレバーの許容回転角(±30°)を超えている • フィードバックレバーが外れている	フィードバックレバーが外れていないか、許容回転角(±30°)を守っているかの確認をしてください 確認後、エラーメッセージがなくなる場合は当社まで連絡してください
A/D Conversion Module 1 Failure		AL_01	0x*4,0x*5,0x*6,0x*c 0x*d,0x*E	AD変換部(演算部)の異常	当社まで連絡してください
A/D Conversion Module 2 Failure		AL_01	0x*8,0x*9,0x*A,0x*c 0x*d,0x*E	AD変換部(圧力センサ)の異常	当社まで連絡してください
Input Circuit Failure		AL_01	0x*1,0x*3,0x*5,0x*7 0x*9,0x*b,0x*d,0x*F	入力回路異常	当社まで連絡してください
Po 1 Pressure Sensor Failure		AL_01	0x1*,0x3*,0x5*,0x7* 0x9*,0xb*,0xd*,0xF*	Po1 圧力センサの異常	当社まで連絡してください
Po 2 Pressure Sensor Failure		AL_01	0x2*,0x3*,0x6*,0x7* 0xA*,0xb*,0xE*,0xF*	Po2 圧力センサの異常	当社まで連絡してください
Ps Pressure Sensor Failure		AL_01	0x4*,0x5*,0x6*,0x7* 0xc*,0xd*,0xE*,0xF*	Ps 圧力センサの異常	当社まで連絡してください

メッセージ	LUI表示例*1	LUI表示		内容/原因	処 置
		上 段	下段 [*: 任意]		
Pn Pressure Sensor Failure		AL_01	0x8*,0x9*,0xA*,0xB* 0xC*,0xD*,0xE*,0xF*	Pn 圧力センサの異常	当社まで連絡してください
Temperature Sensor Failure		AL_14	0x02,0x03,0x06,0x07 0x0A,0x0b,0x0E,0x0F	温度センサの異常	当社まで連絡してください
Internal Program Execution Error		AL_14	0x04,0x05,0x06,0x07 0x0c,0x0d,0x0E,0x0F	プログラム実行異常	当社まで連絡してください
Scheduled PST Start Failure		AL_14	0x*8,0x*9,0x*A,0x*b 0x*C,0xD,0x*E,0x*F	PST実行条件が満足していないため自動PST実行不可	PSTの実行条件を確認してください
PST Scheduler Fault		AL_14	0x1*,0x3*	内部異常のため自動PST実行不可	当社まで連絡してください
SIS RAM Data Failure		AL_14	0x2*,0x3*	SIS RAMデータ異常	当社まで連絡してください
Local User I/F Active	—	—	—	LUI操作中(設定モード)	LUI設定モードを終了 長押し)してください
Dummy Drive Signal simulation is running		AL_02	0x*8,0x*9,0x*A,0x*b	擬似EPM駆動信号出力状態になっている。	擬似EPM駆動信号出力状態を解除してください
Auto Setup is running		AL_02	0x1*	オート・セットアップ実行中	実行中なので終了するまで待つか、停止したい場合は停止コマンドで停止してください
Auto Travel Calibration is running		AL_02	0x2*	自動開度調整の実行中	実行中なので終了するまで待つか、停止したい場合は停止コマンドで停止してください
Step Responce Test is running		AL_02	0x4*	ステップレスポンステストの実行中	実行中なので終了するまで待つか、停止したい場合は停止コマンドで停止してください
Valve Signature is running		AL_02	0x8*	バルブシグネチャの実行中	実行中なので終了するまで待つか、停止したい場合は停止コマンドで停止してください
VTD Angle Span Out of Range		AL_03	0x*1,0x*3,0x*5,0x*7 0x*9,0x*b,0x*d,0x*F	ゼロ・スパンのレンジが狭すぎる	フィードバックレバーの角度が4°以上のスパンとなるようなゼロ・スパン調整を行ってください
Input Signal Low		AL_03	0x*2,0x*3,0x*6,0x*7 0x*A,0x*b,0x*E,0x*F	入力電流が低すぎる(AVP認識電流3.5 mA未満)	3.5 mA以上の電流を入力してください

メッセージ	LUI 表示例 *1	LUI 表示		内容/原因	処 置
		上 段	下段 [*:任意]		
Insufficient Input Signal Range		AL_03	0x*4,0x*5,0x*6,0x*7 0x*c,0x*d,0x*E,0x*F	入力信号レンジが狭すぎる	入力信号スパンが2 mA以上になるように設定してください
Temperature Out of Range		AL_03	0x*8,0x*9,0x*A,0x*b 0x*c,0x*d,0x*E,0x*F	本器内部温度が-40℃未満または80℃超になっている	周囲温度を使用条件である-40~+80℃にしてください この条件内であるにも関わらずメッセージが表示される場合は、センサ異常の可能性があるので当社まで連絡してください
Supply Pressure Out of Range		AL_03	0x1*,0x5*	本器内部認識供給空気圧力が50 kPa未満または715 kPa超になっている	<ul style="list-style-type: none"> 供給空気圧力が入っていることを確認してください 供給空気圧力を715 kPa以下にしてください この条件内であるにも関わらずメッセージが表示される場合は、センサ異常の可能性があるので当社まで連絡してください
Incorrect Setting of Input Range High/Low		AL_03	0x4*,0x5*	入力信号レンジのHighとLowの設定が不適切です	Input Range High (Open) と Input Range Low (Closed) の設定を確認してください
Partial Stroke Test is running		AL_15	0x01,0x03,0x05,0x07	PST実行中	PST実行中なので、終了するまで待つか、停止したい場合は停止コマンドで停止してください
Full Stroke Test is running		AL_15	0x02,0x03,0x06,0x07	FST実行中	FST実行中なので、終了するまで待つか、停止したい場合は停止コマンドで停止してください
Dummy Contact Output simulation is running		AL_15	0x04,0x05,0x06,0x07	疑似接点出力状態になっている	疑似接点出力状態を解除してください
Supply Pressure High Alarm		AL_16	0x01,0x05,0x09	供給空気圧力が設定したしきい値よりも高い	供給空気圧力を確認してください
Supply Pressure Low Alarm		AL_16	0x02,0x06,0x0A	供給空気圧力が設定したしきい値よりも低い	しきい値が適切であることを確認してください
Temp High Alarm		AL_16	0x04,0x05,0x06	内部温度が設定したしきい値よりも高い	周囲温度を確認してください
Temp Low Alarm		AL_16	0x08,0x09,0x0A	内部温度が設定したしきい値よりも低い	しきい値が使用環境に対して適切であることを確認してください

メッセージ	LUI 表示例 *1	LUI 表示		内容/原因	処 置
		上 段	下段 [*: 任意]		
Restriction is clogged		AL_04	0x01	<p>EPM駆動信号が正常動作範囲を超えている</p> <ul style="list-style-type: none"> 固定絞りの詰まり 空気が供給されていない 弁軸がかじりを起こしている 	<ul style="list-style-type: none"> 固定絞りの清掃を行ってください 供給空気圧力を確認してください EPM駆動信号を確認してください 入力信号を変化させ、動作が円滑であることを確認してください <p>(オート・セットアップを実施してください)</p>
Deposits on the Nozzle-Flapper		AL_04	0x02	<p>EPM駆動信号が正常動作範囲を超えている</p> <ul style="list-style-type: none"> ノズルの詰まり A/M切替スイッチがマニュアルになっている 	<ul style="list-style-type: none"> ノズルの清掃を行ってください A/M切替スイッチがオートになっていることを確認してください EPM駆動信号を確認してください 入力信号を変化させ、動作が円滑であることを確認してください
Total Stroke Alarm	—	—	—	摺動距離積算値がしきい値より大きい	バルブの動作を確認してください
Cycle Count Alarm	—	—	—	反転動作回数がしきい値より大きい	バルブの動作を確認してください
Shut Count Alarm	—	—	—	全閉回数がしきい値より大きい	バルブの動作を確認してください
Max Tvl Speed + Alarm	—	—	—	最大作動速度+がしきい値より大きい	バルブの動作を確認してください
Max Tvl Speed - Alarm	—	—	—	最大作動速度-がしきい値より小さい	バルブの動作を確認してください
Po Validity + Alarm	—	—	—	出力空気圧力妥当性+がしきい値より大きい	バルブの動作を確認してください
Po Validity - Alarm	—	—	—	出力空気圧力妥当性-がしきい値より小さい	バルブの動作を確認してください
Max Friction Alarm	—	—	—	最大摩擦力がしきい値より大きい	バルブの動作を確認してください
Stick-Slip High Alarm	—	—	—	スティックスリップがHighのしきい値より大きい	バルブの動作を確認してください
Stick-Slip Medium Alarm	—	—	—	スティックスリップがMediumのしきい値より大きい	バルブの動作を確認してください
Stick-Slip Low Alarm	—	—	—	スティックスリップがLowのしきい値より大きい	バルブの動作を確認してください

メッセージ	LUI 表示例 *1	LUI 表示		内容/原因	処 置
		上 段	下段 [*: 任意]		
Deviation + Alarm	—	—	—	偏差+がしきい値より大きい	バルブの動作を確認してください
Deviation - Alarm	—	—	—	偏差-がしきい値より小さい	バルブの動作を確認してください
Zero Travel + Alarm	—	—	—	ゼロ点開度+がしきい値より大きい	バルブの動作を確認してください
Zero Travel - Alarm	—	—	—	ゼロ点開度-がしきい値より小さい	バルブの動作を確認してください
Travel Cutoff High	—	—	—	強制全開状態になっている	強制全開・全閉値を確認し、設定範囲内の入力信号を与えてください
Travel Cutoff Low	—	—	—	強制全閉状態になっている	強制全開・全閉値を確認し、設定範囲内の入力信号を与えてください
PST Start Position Failure		AL_19	0x*1,0x*3,0x*5,0x*7 0x*9,0x*b,0x*E,0x*F	PST開始開度異常	バルブの開度をPST開始時の開度にしてください
No change in valve travel in PST		AL_19	0x*2,0x*3,0x*6,0x*7 0x*A,0x*b,0x*E,0x*F	PST時に開度が動かない	バルブの動作確認を行ってください
Did not Reach to Target in PST		AL_19	0x*4,0x*5,0x*6,0x*7 0x*C,0x*D,0x*E,0x*F	PST時に目標開度に到達しない	バルブの動作確認を行ってください
PST Pressure Failure		AL_19	0x*8,0x*9,0x*A,0x*b 0x*C,0xD,0x*E,0x*F	PST時の圧力異常	バルブの動作確認を行ってくださいバルブに異常がなければ圧力しきい値を下げてください
PST Incomplete		AL_19	0x1*	PST完了せず	再度PSTを行うか、バルブの動作確認を行ってください
Stick-Slip in PST	—	—	—	PST時にスティックスリップ発生	バルブの動作確認を行ってください
FST Start Position Failure	—	—	—	FST開始開度異常	バルブの開度をFST開始時の開度にしてください
No change in valve travel in FST	—	—	—	FST時に開度が動かない	バルブの動作確認を行ってください
Did not Reach to Target in FST	—	—	—	FST時に目標開度に到達しない	バルブの動作確認を行ってください
FST Pressure Failure	—	—	—	FST時の圧力異常	バルブの動作確認を行ってください
FST Incomplete	—	—	—	FST完了せず	再度FSTを行うか、バルブの動作確認を行ってください

メッセージ	LUI 表示例 *1	LUI 表示		内容/原因	処 置
		上 段	下段 [*: 任意]		
Factory Settings Restored	—	—	—	出荷時に設定したデータに復帰している 「出荷時データ復帰 (Restore factory settings)」操作を行った	適切な調整、設定を行ってください
In Use by an Operator	—	—	—	HART通信またはLUIによって設定変更操作を実施している	Using Operatorを確認してください
Local User I/F Abnormal	—	—	—	LUIモジュールの異常 <ul style="list-style-type: none"> キー入力がON認識のままになっている 物理的に押されたままの状態になっている 	キーの状態を確認してください 周囲に強力な磁場や磁石がある場合は離してください
Local User I/F was used in past 10 min.	—	—	—	過去10分以内にLUIキー操作が行われた	機器の近くに人がいることが考えられます 現場の安全を確認してください



* 1 : 通常モニタの場合に表示されます。その他モニタの場合は表示されません。

-MEMO-

第6章 保 守

この章では本器の定期保守に関して説明します。適切な保守を行うことにより本器を正しく使用していただくことができます。また有寿命部品に関しては「6-9 再販部品」に掲載してあります。この再販部品に関しては、本器の使用環境、使用状況により異なりますので適切な交換頻度を設定してください。

安全作業のための注意

⚠注意	
	適切な保守を実施しないと思わぬ動作により、フィードバックレバーが動き、けがをすることがあります。適切なタイミングでの保守を実施してください。
	保守作業中はバルブが動きますので危険です。バルブが動作してもけがやプロセスへの影響がないように事前に準備してください。

6-1 A/M 切替スイッチ

Auto/Manual の切り替えにより保守作業ができます。本器は Auto/Manual (A/M) 切替スイッチを内蔵しています。


A/M 切替スイッチは、本器からの出力空気の制御方法をオート運転状態とマニュアル運転状態の2とおりに切り替えるスイッチです。

1) オート運転状態

- 入力信号に応じた開度に制御するための出力空気圧力が、本器から出力されません。

2) マニュアル運転状態

- 供給空気圧力が本器から直接出力されます。
- 減圧弁による手動運転ができます。(複動操作器の場合は不可)

⚠警告	
	A/M 切替スイッチを操作すると、バルブが動作しますので危険です。バルブが動作してもけがやプロセスへの影響がないように、事前に準備してください。

3) A/M切替スイッチの構造

A/M 切替スイッチの構造を次の図に示します。

パイロットカバーを外します。

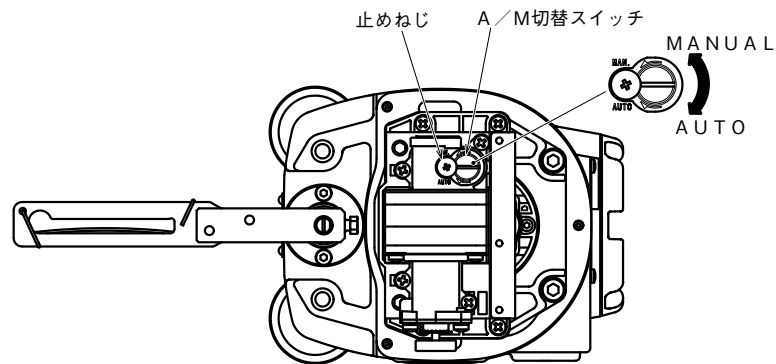


図 6-1 A/M 切替スイッチの構造

⚠ 注意



止めねじは緩めないでください。空気圧により A/M 切替スイッチが飛び出してけがをするおそれがあります。

❗ 取り扱い上の注意：

MAN 運転状態のままで使用した場合、緊急時に作動しませんので注意してください。

4) オート運転状態からマニュアル運転状態への切り替え手順

オート運転状態からマニュアル運転状態への切り替え手順を次に示します。

ステップ	手 順
1	P カバーを 3 本のねじを緩めて取り外し、A/M 切替スイッチが操作できるようにします。
2	A/M 切替スイッチを反時計方向 (MAN 方向) に 1 回転マイナスドライバーで回します。(切り替わりは出力空気圧力計で確認してください)

5) マニュアル運転状態からオート運転状態への切り替え手順

マニュアル運転状態からオート運転状態への切り替え手順を次に示します。

ステップ	手 順
1	A/M 切替スイッチを時計方向 (AUTO 方向) に止まるまでしっかりとマイナスドライバーで回します。(切り替わりは出力空気圧力計で確認してください)
2	P カバーを 3 本のねじで本体に取り付けてください。

6-2 フィルタ交換と絞りのメンテナンス

本器では、絞り部分に付着した計装空気の汚れをメンテナンスで取り除くことができます。次に交換とメンテナンスの操作手順を示します。

! 取り扱い上の注意：

計装空気には、固形物の大きさが3 μ m以下の清浄な乾燥空気を使用してください。

1) 交換とメンテナンスの手順

ステップ	手 順
1	本器への供給空気を遮断してください。
2	Pカバーを3本のねじを緩めて取り外して、A/M切替スイッチ部の止めねじを外します。
3	A/M切替スイッチをMAN方向へ回して取り外してください。 ホルダをニッパーなどで切り、古いフィルタを外してください。
4	! 取り扱い上の注意： 古いホルダとフィルタは適切に処理してください。
5	絞り部にワイヤ（直径0.25 mm）などを使用して汚れを取り除いてください。 ! 取り扱い上の注意： 汚れを取り除くとき、絞りの穴を傷つけないよう注意してください。エアーガンは使わないでください。 また油分を付着させないように注意してください。
6	新しいフィルタをA/M切替スイッチに巻き付け、ホルダで押さえてください。
7	A/M切替スイッチを止まるまでねじ込んでください。
8	A/M切替スイッチ部の止めねじを組み付けてください。
9	Pカバーを3本のねじで取り付けてください。

6-3 フラップの清掃

フラップに計装空気の汚れが蓄積している場合には、次の要領でフラップの清掃をしてください。

ステップ	手順
1	Pカバーの3本のねじを外してください。
2	厚さ0.2 mmの紙片を用意してください。一般的な名刺が適当です。
3	EPMのノズルとフラップの隙間にたまっている汚れを紙片でこそぎ落とします。
4	清掃が終わったら、Pカバーを3本のねじで本体に取り付けてください。

⚠注意



本器に空気圧が供給されている場合、フラップを清掃するとノズルの背圧が変わるので弁の開度を急激に変化させます。弁が急激に動作しても、人身に危害を加えたり、プラント運転に支障を与えたりすることがない条件のもとで清掃を実施してください。

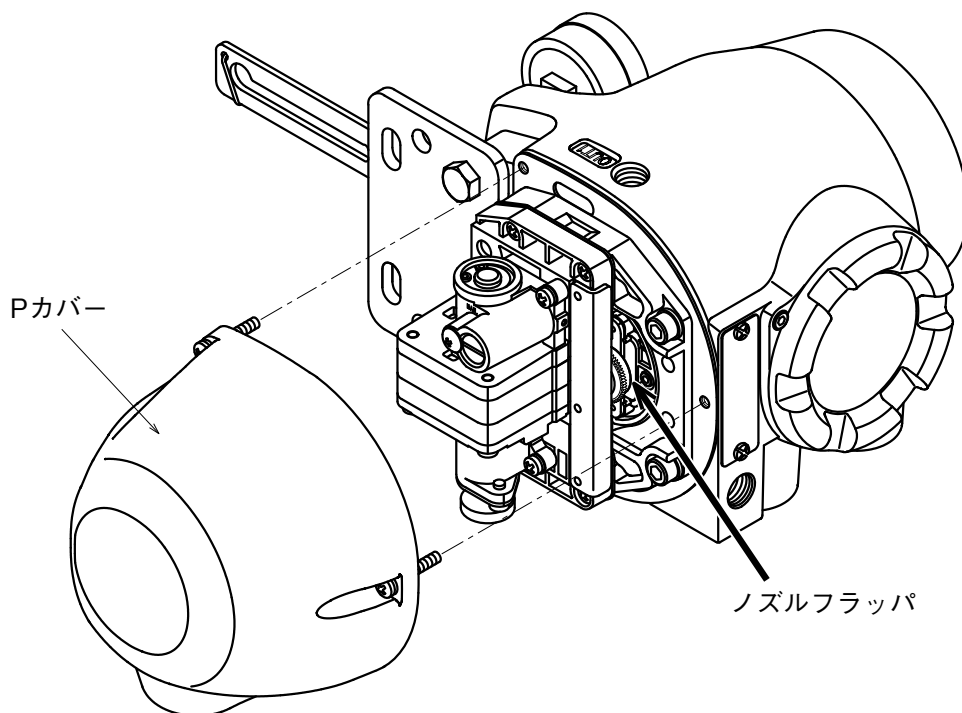


図 6-2 構造図

6-4 パイロットリレーの調整



パイロットリレーは、単動操作器、複動操作器で調整方法が異なりますので、操作器に合った調整を次の手順を参照して行ってください。

1) 複動操作器用パイロットリレー調整手順（単動 → 複動タイプへの調整）


ステップ	手 順
1	パイロットリレー調整ねじを時計回り（ねじ込む方向）にぶつかるまで回してください。 出力空気圧力の Pout1 と Pout2 のバランス圧力が供給空気圧力になります。
2	オート・セットアップを実行してください。（LUI もしくは HART 通信により行ってください） これにより、複動の設定とおおよそのゼロ・スパン調整を行います。オート・セットアップが正常に終了しない場合、5-1-6 を参照して問題を解決してください。問題が解決しない場合、本器内部での複動の設定は完了しておらず、その状態で複動タイプとして使うことはできません。調整作業を中止して当社まで連絡してください。
3	オート・セットアップが完了したことを確認したあとに、開度が 50% となる入力信号を印加してください。（例：4 ~ 20 mA レンジの場合は 12 mA）
4	出力空気圧力 Pout1、または Pout2 を LUI または圧力計で確認しながら、出力空気圧力が供給空気圧力の 70% ± 10% に入るようにパイロットリレー調整ねじを回して調整してください。 調整ねじを時計回りに回すとバランス圧力が上がり、反時計方向に回すとバランス圧力が下がります。 ❗ 取り扱い上の注意： 操作器が大きい容量の場合は、バランス圧力が安定するのに時間がかかりますので、調整ねじを回して少し戻すなどを行うと安定しやすくなります。
5	再度、オート・セットアップを実行してください。これにより、最終の調整値を測定します。
6	5 点チェック（0, 25, 50, 75, 100% 開度）などの動作確認をしてください。

2) 単動操作器用パイロットリレー調整手順（複動 → 単動タイプへの調整）

ステップ	手 順
1	パイロットリレー調整ねじを反時計回り（ねじを緩める方向）にぶつかるまで回してください。 出力空気圧力の Pout2 の圧力が 0 になります。
2	オート・セットアップを実行してください。オート・セットアップが正常に終了しない場合、5-1-6 を参照して問題を解決してください。問題が解決しない場合、本器内部での単動の設定は完了しておらず、その状態で単動タイプとして使うことはできません。調整作業を中止して当社まで連絡してください。
3	5 点チェック（0, 25, 50, 75, 100% 開度）などの動作確認をしてください。

⚠ 注意	
	パイロットリレー調整ねじを回す際、アダプタとの間に指を挟まないように注意してください。
	調整ねじを工具などを用いて過度な力で回すと、破損するおそれがあります。

6-5 絶縁抵抗試験

⚠ 注意	
	絶縁抵抗試験は原則として実施しないでください。この試験を行うと、内蔵のサージ電圧吸収用のバリスタが破損する場合があります。止むを得ず実施する場合は、指定の手順に従って慎重に行ってください。

1) 試験手順

- 本器の外部配線を外します。
- 入力信号端子+と-、出力信号端子+と-をそれぞれ短絡します。
- これらの各短絡部と接地端子の間で試験を行います。
- 印加電圧および判定基準は次のとおりです。

! 取り扱い上の注意：

計器の破損を防ぐため、下記の値以上の電圧は印加しないでください。

2) 判定基準

試験の判定基準は次のようになっています。

試 験	判定基準
絶縁抵抗	試験電圧 25 V DC で $2 \times 10^7 \Omega$ 以上（25℃、60%RH 以下）

6-6 ブースターリレー付で使用する際の調整手順

本器をブースターリレー付で使用する場合は、次の手順で調整をしてください。

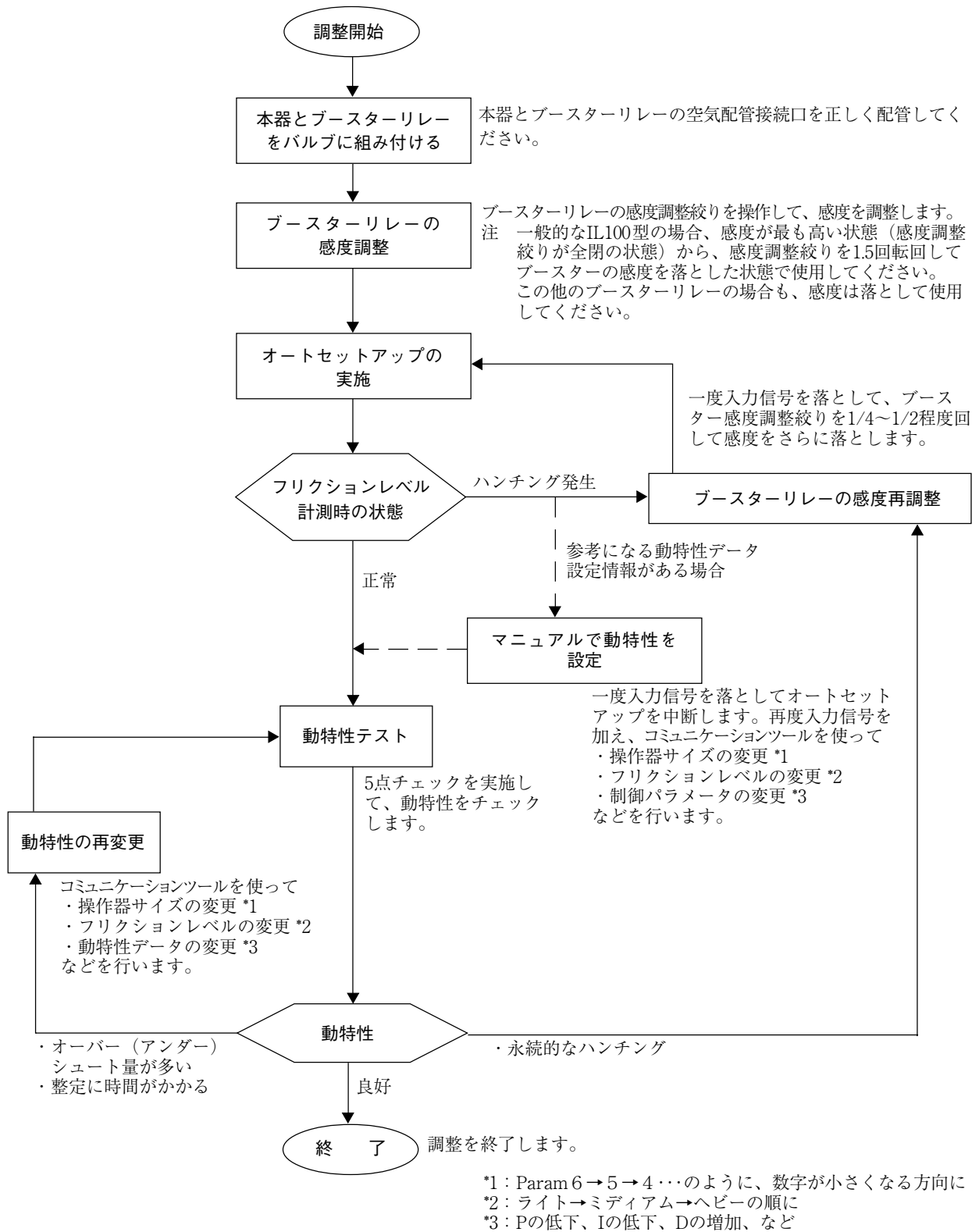


図 6-3

6-7 内部データのデフォルト値一覧

項目	パラメータ名	デフォルト値	
デバイス タグ	Device Tag	XXXXXXXXXX	
ロング タグ	Long Tag	スペース 32 文字	
バルブ全開入力値	Input Range High (Open)	20 mA	
バルブ全閉入力値	Input Range Low (Close)	4 mA	
操作器タイプ	Actuator Type	Linear	
バルブ全閉位置	Valve Closed Position	FeedBack Lever Down	
ブースターリレー有無	Booster relay	Without Booster Relay	
フィードバックレバー動作	Feedback Lever Motion	UP when Po1 increases	
パイロットリレータイプ	Pilot Relay Type	Single Acting	
ポジションナ動作	Positioner Action	Direct	
電気フェイル方向	Electrical Fail to	Close	
アクチュエータ サイズ	Actuator Size	Param 1	
フリクションレベル	Friction Level	Heavy	
制御デッドバンド	Control Deadband	0.05	
制御パラメータ	比例ゲイン (GAP1 外)	P out of GAP1	1
	積分時間 (GAP1 外)	I out of GAP1	10
	微分時間 (GAP1 外)	D out of GAP1	0.2
	GAP 幅 1	GAP1	5
	比例ゲイン (GAP1 内)	P inside of GAP1	0.5
	積分時間 (GAP1 内)	I inside of GAP1	5
	微分時間 (GAP1 内)	D inside of GAP1	0.2
	GAP 幅 2	GAP2	1
	比例ゲイン (GAP2 内)	P inside of GAP2	0.2
	積分時間 (GAP2 内)	I inside of GAP2	2
微分時間 (GAP2 内)	D inside of GAP2	0.2	
流量特性	Input Characterization	Linear	
強制全開値	Travel Cutoff High	109	
強制全閉値	Travel Cutoff Low	0.5	
圧力表示単位	Unit of Pressure	kPa	

6-8 AVP 内部ブロック図および AVP 入出力フロー

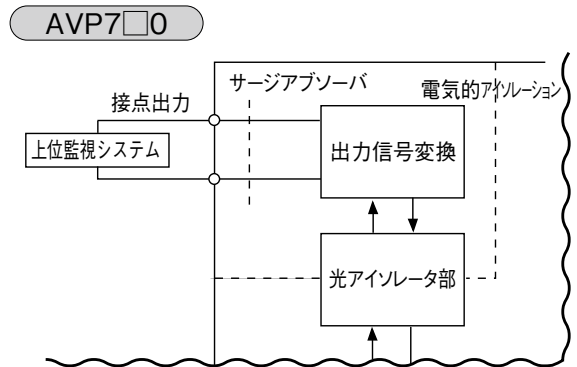
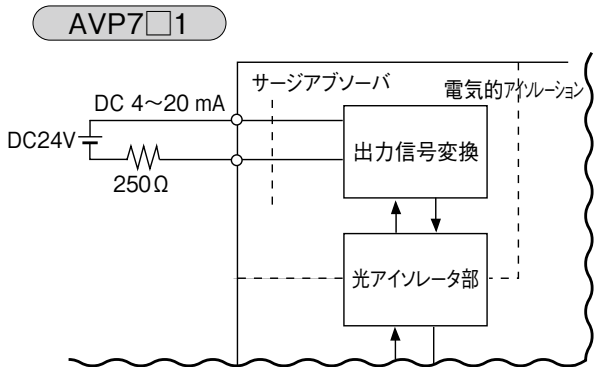
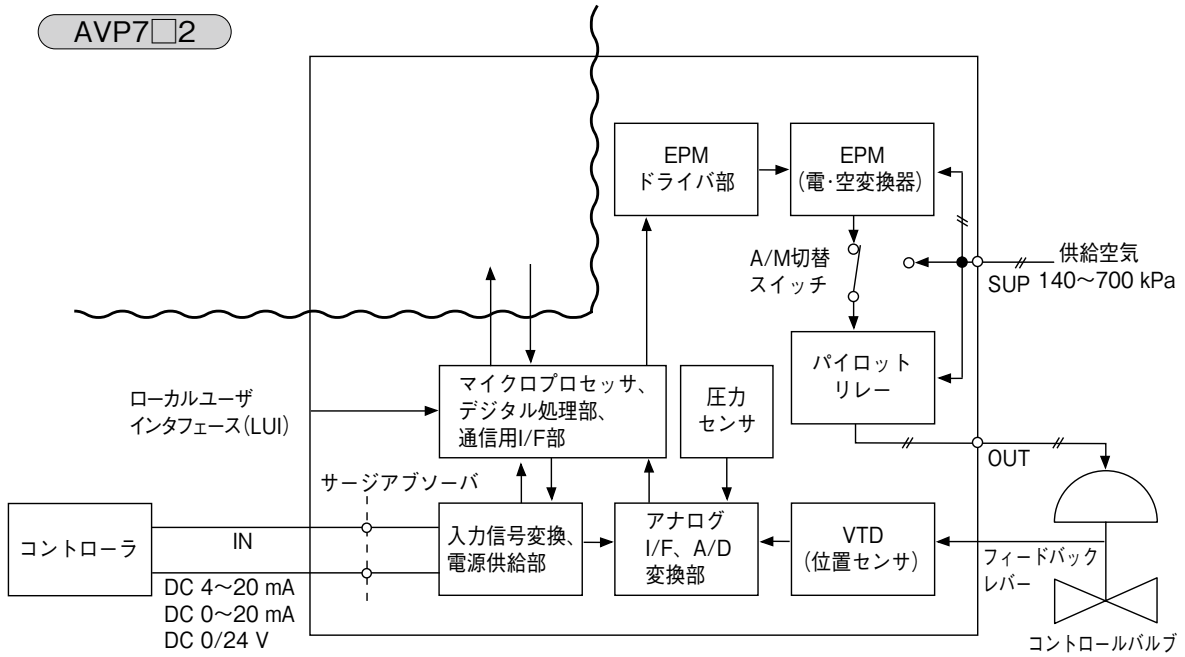


図 6-4

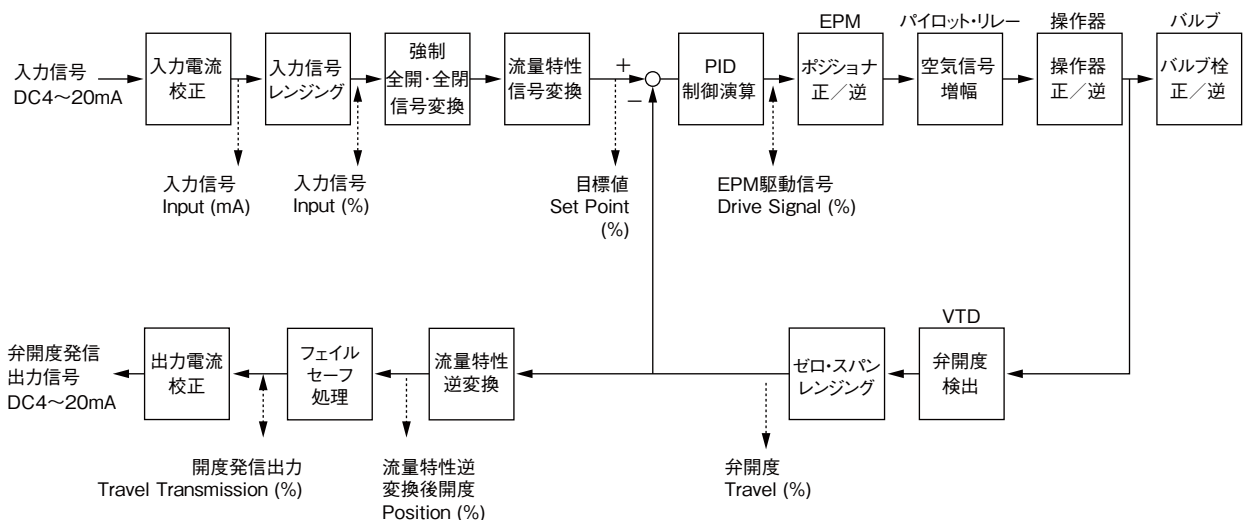


図 6-5

6-9 再販部品

保守用の再販部品を下記表に示します。部品部位に関しては図 6-6 を参照してください。

No.	名 称	部品番号	数量	推奨 交換周期 (年)*1	推奨 締付トルク N・m
1	フェイスカバー組立	80388840-102	1	-	0.9±0.1
2	フェイスカバー	80388841-002	1	-	-
3	六角穴付き皿ボルト (フェイスカバー用、M4×16)	80388843-101	2	-	0.9±0.1
4	ねじリテーナリング(フェイスカバー用)	80235519-010	2	-	-
5	スイッチブロック組立	80388910-901	1	5	1.02±0.33
6	Sタイト(スイッチブロック用、M3×6相当)	80388918-001	2	-	1.02±0.33
7	ターミナルカバー組立	80388820-001(塗装S) 80388820-002(塗装B) 80388820-003(塗装D)	1	5	-
8	Oリング(AS568-151)(ターミナルカバー用)	80388828-151	1	5	-
9	六角穴付きボルト (ターミナルカバー用錠ねじ、M4×8)	314-204-080	1	-	0.9±0.1
10	ばね座金組込み十字穴付きなべ小ねじ (端子ねじ、M4×8)5本セット	80277581-001	5	-	1.5±0.2
11	ばね座金組込み十字穴付きなべ小ねじ (外部接地端子ねじ、M4×8)	80277581-001	1	-	1.5±0.2
12	エグゾーストキャップ	80388823-001(塗装S) 80388823-002(塗装B) 80388823-003(塗装D)	1	-	-
13	Sタイト(M3×6相当)(エグゾーストキャップ用)	80388918-001	2	-	1.33±0.46
14	Pカバー組立(ねじ付)	80388825-001(塗装S) 80388825-002(塗装B) 80388825-003(塗装D)	1	-	1.5±0.2
15	ばね座金組込み特殊十字穴付きなべ小ねじ (Pカバー用、M4×16 首下9)	80388844-001	3	-	1.5±0.2
16	シールワッシャ(Pカバー用)	80357789-001	3	-	-
17	パイロットリレー組立(A/Mねじ組立含む)	80388850-001(単動用) 80388850-002(複動用)	1	5	-
18	ばね座金組込み十字穴付きなべ小ねじ (パイロットリレー用、M4×25)	398-204-250	4	-	1.8±0.2
19	Oリング(AS568-014)(パイロットリレー用)	80020935-409	4	5	-
20	Oリング(S7)(パイロットリレー用)	80020935-323	1	5	-
21	A/Mねじ組立	80388885-001	1	4	-
22	フィルタ	80377077-001	1	4	-
23	ホルダ	80377078-001	1	-	-
24	十字穴付きトラス小ねじ(A/Mねじ用、M4×6)	310-240-060	1	-	1.5±0.2
25	Oリング(AS568-007)(A/Mねじ用)	80020935-216	1	5	-
26	Oリング(AS568-010)(A/Mねじ用)	80020935-324	1	5	-

No.	名称	部品番号	数量	推奨 交換周期 (年)*1	推奨 締付トルク N・m
27	Oリング(AS568-012)(A/Mねじ用)	80020935-325	1	5	-
28	フィードバックレバー組立	80377049-001 (付加仕様M6なし) 80377049-002 (付加仕様M6あり)	1	-	-
29	フィードバックレバー	80377148-001 (付加仕様M6なし) 80377148-002 (付加仕様M6あり)	1	-	-
30	アームスプリング	80377149-001 (付加仕様M6なし) 80377149-002 (付加仕様M6あり)	1	-	-
31	ばね座金組込み六角穴付きボルト (フィードバックレバー用、M5×8)	80377127-001	2 (4)*2	-	2.9±0.3
32	延長レバー	80377142-001 (40 mm延長、付加仕様 M6なし) 80377142-101 (40 mm延長、付加仕様 M6あり) 80377142-002 (80 mm延長、付加仕様 M6なし) 80377142-102 (80 mm延長、付加仕様 M6あり)	1	-	2.9±0.3
33	ブラインド・プラグ/耐圧防爆用プラグ(G1/2)	80377115-001	1	5	-
34	ブラインド・プラグ/プラグ (一般用、NPT1/2)	80277971-001	1	-	-
35	ブラインド・プラグ/プラグ (IECE _x /ATEX用、NPT1/2)	80372545-001	1	-	-
36	ブラインド・プラグ/プラグ (一般/ATEX用、M20)	80377205-001	1	5	-
37	ブラインド・プラグ/プラグ(IECE _x 用、M20)	80372699-001	1	5	-
38	耐圧パッキン式ケーブルグランド	80388728-002	1 (2)*3	10	-
39	耐圧防爆用エルボ組立(G1/2)	80357206-108	1 (2)*3	10	-
100	LCDカバー	80384067-001	1	10	-
101	圧力計エルボ	80384049-001	2 (3)*4	-	-


*1 推奨交換周期は、基準条件 (JIS C1804、C1805) 下によるもので、環境条件 (温度、湿度、振動、空気の質など) 使用条件 (動作頻度、ON/OFF 動作など) により短くなります。

*2 延長レバーが必要なとき

*3 コンジット接続口を2つ使うとき

*4 パイロットリレータイプが複動のとき

次の部品の交換作業は当社サービス員に依頼してください。交換には専門的な技術が必要になります。

△注意
 次の部品の脱着、交換は、機器破損の原因となることがありますので行わないでください。脱着、交換する場合は当社サービス員に依頼してください。

No.	名 称	部品番号	数量	推奨 交換周期 (年)*1	推奨 締付トルク N・m
41	メインカバー組立	80388816-001 (塗装 S、本体形式 V 以外) 80388816-002 (塗装 B、本体形式 V 以外) 80388816-011 (塗装 S、本体形式 V) 80388816-012 (塗装 B、本体形式 V)	1	5	-
42	Oリング (AS568-154) (メインカバー用)	80388828-154 (本体形式 V 以外) 80020935-164 (本体形式 V)	1	5	-
44	六角穴付きボルト (メインカバー用錠ねじ、M4 × 8)	314-204-080	1	-	0.9 ± 0.1
45	ガイドプレート	80388905-001	1	-	-
47	L C D組立	80388931-001	1	5	-
50	アダプタ組立	80388836-001	1	-	0.9 ± 0.1
51	Oリング (AS568-021) (アダプタ用)	80020935-612	1	5	-
52	ばね座金組込み六角穴付きボルト (アダプタ用、M3 × 6)	80377046-001	3	-	0.9 ± 0.1
53	アダプタガスカート	80388846-001	1	5	-
54	フィルタスクリーン	80377087-001	4	-	-
55	ばね座金組込み十字穴付きなべ小ねじ (アダプタ用、M4 × 12)	398-204-120	4	-	1.8 ± 0.2
56	ケースパッキン	80388847-001	1	10	-
57	マグネットユニット組立 (EPM)	80377010-001 (正ポ)	1	-	-
58	Oリング (AS568-007) (EPM 用)	80020935-216	1	5	-
59	ばね座金組込み六角穴付きボルト (EPM 用、M3 × 6)	80377046-001	2	-	0.9 ± 0.1
60	センサボード	80388935-001 (本体形式 L、T 以外) 80384101-001 (本体形式 L、T)	1	-	-
61	センサケーブル	80388944-001	1	-	-
62	Oリング (AS568A-013) (圧力センサ用)	80388829-013	4	10	-
63	ばね座金組込み六角穴付きボルト (センサカバー用、M3 × 8)	80377047-001	4	-	0.9 ± 0.1
64	ばね座金組込み六角穴付きボルト (コイル用、M3 × 8)	80377047-001	2	-	0.9 ± 0.1
65	ばね座金組込み六角穴付きボルト (M6×16)	80388845-001	4	-	4.4 ± 0.5
66	VTD 組立 (六角穴付きボルト M4 × 14 付)	80388909-001	1	-	1.5 ± 0.2

*1 推奨交換周期は、基準条件 (JIS C1804、C1805) 下によるもので、環境条件 (温度、湿度、振動、空気の質など) 使用条件 (動作頻度、ON/OFF 動作など) により短くなります。

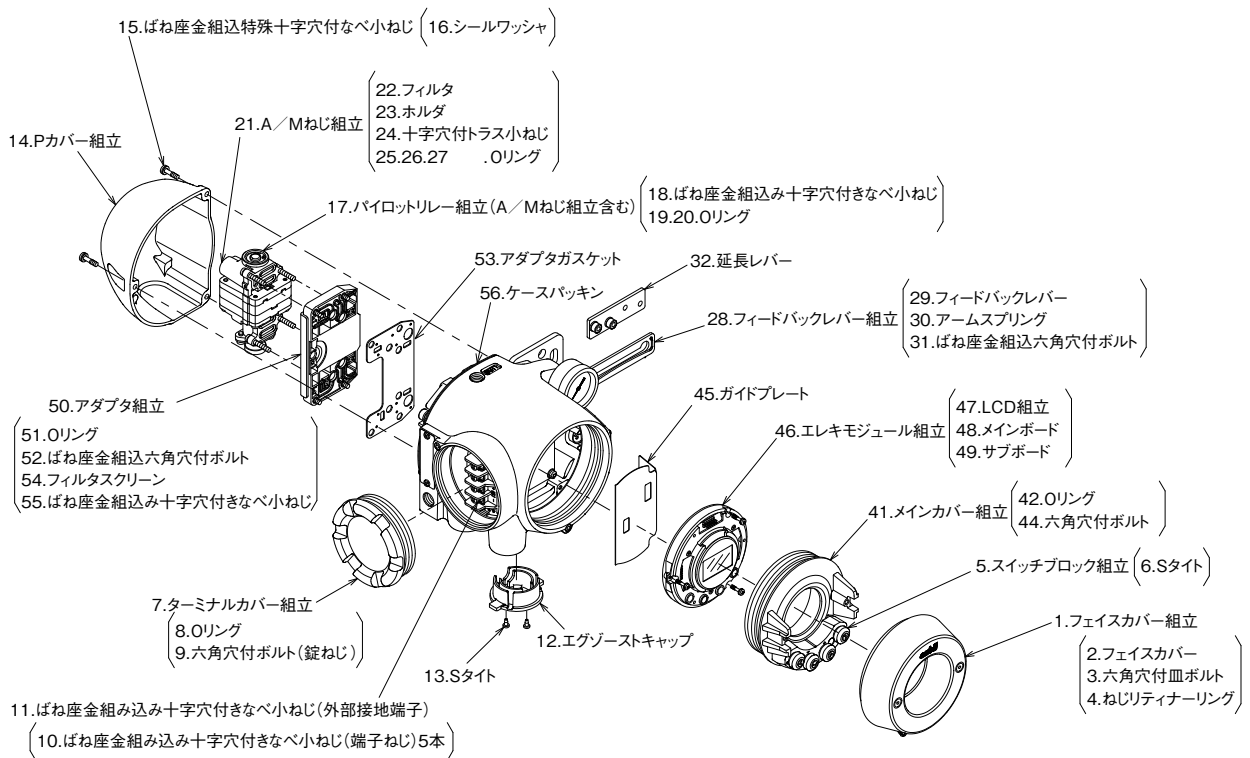


図 6-6 再販部品 (41-56 の部品交換は当社サービス員に依頼してください)

6-9-1 スイッチブロック組立交換手順

ステップ	手 順
1	フェイスカバーを 2 本のねじを六角レンチで緩めて外します。 (図 6-7)
2	スイッチブロックを 2 本のねじを緩めて外します。(図 6-8)
3	新規のスイッチブロックを 2 本のねじで締め付けます。 (締め付トルク：1.02 ± 0.33 N・m)
4	4 個のボタンを押して、画面が切り替わることを確認してください。
5	フェイスカバーを 2 本のねじで締め付けます。 (締め付トルク：0.9 ± 0.1 N・m)

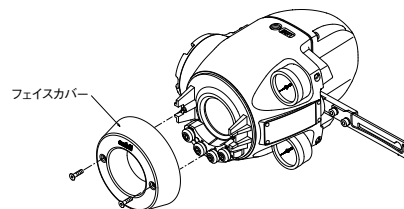


図 6-7 フェイスカバーを外した図

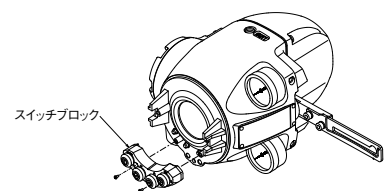


図 6-8 スイッチブロックを外した図

6-9-2 パイロットリレー組立交換手順

ステップ	手 順
1	Pカバーを3本のねじを緩めて外します。(図6-9)
2	パイロットリレーを4本のねじを緩めて外します。(図6-10)
3	新規のパイロットリレーを4本のねじで締め付けます。 (締付トルク： 1.8 ± 0.2 N·m)
4	Pカバーを3本のねじで締め付けます。(締付トルク： 1.5 ± 0.2 N·m)

❗ 取り扱い上の注意：

パイロットリレーを組み付けるときにOリングが脱落しないようにしてください。

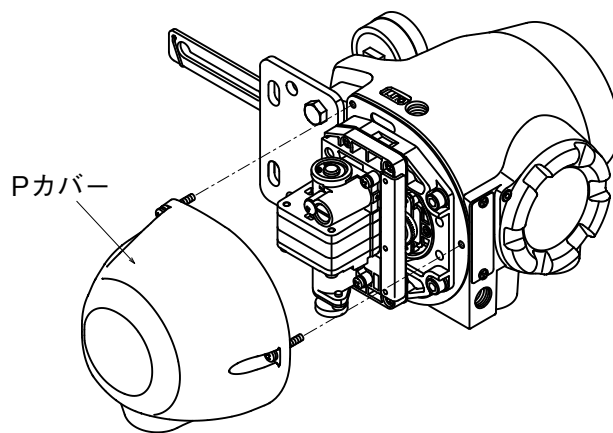


図6-9 Pカバーを外した図

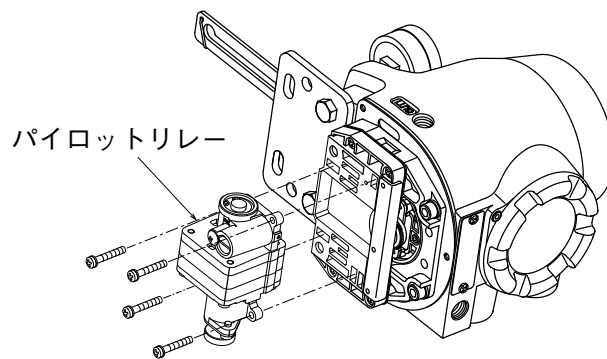


図6-10 パイロットリレーを外した図

第7章 防爆形についての注意事項

本章では防爆形を使用する際の注意事項を説明します。

本章の注意事項を十分に確認のうえ、正しく使用してください。

7-1 防爆形についての注意事項

7-1-1 TIIS 耐圧防爆形

1) 記号情報

IIC T6

ガスの発火点 85℃以上の雰囲気
ガスの爆発等級 IIC の雰囲気








周囲温度範囲： - 20 ~ + 55℃

本耐圧防爆製品の設置可能場所は、対象ガスに応じた 1 種場所、2 種場所になっています。0 種場所への設置はできません。

2) 適用規格

工場電気設備防爆指針（国際規格に整合した技術指針 2008）

3) 安全のための注意事項

 警告	
	通電中および電源遮断後 1 分以内はカバーおよび角度センサの固定ねじを緩めないでください。爆発して大事故になることがあります。
 注意	
	本器の信号配線出口には、付属（指定）の耐圧パッキン式ケーブル・アダプタを装着してください。また、配線の向きを変える必要があるときは付属の耐圧エルボを使用してください。防爆設定上、防爆仕様を保証するためには、指定の耐圧パッキン式ケーブル・アダプタ、耐圧エルボ以外のご使用になれません。
	本器のケースやカバーに腐食、変形、損傷等を与えないよう十分に配慮した取扱作業を行ってください。またカバーは十分にねじ込み錠締用の六角穴付き止めねじを締め付けて、使用中にカバーを開けないでください。
	第 1 種危険場所の低圧配線工事に準じる環境に配線するときには、(社)産業安全技術協会発行の「新・工場電気設備防爆指針(ガス防爆 1985)」に従って工事を行ってください。
	第 2 章の「2-1 使用条件」に従って、供給空気圧を印加してください。適切な供給空気圧力を印加しないと調節弁の異常動作、圧力計の破損などの可能性があります。

7-1-2 IECEx 耐压 / 粉じん防爆形

IECEx Flameproof and Dust Ignition Protection

1. Marking information

IECEx DEK 12.0025X

Ex d IIC T6 Gb $-30^{\circ}\text{C} \leq T_{\text{amb}} \leq +75^{\circ}\text{C}$ IP66

Ex tb IIIC T85°C Db $-30^{\circ}\text{C} \leq T_{\text{amb}} \leq +75^{\circ}\text{C}$ IP66

2. Applicable standards

- IEC 60079-0:2011
- IEC 60079-1:2007
- IEC 60079-31:2008

3. Special conditions for safe use Caution

- The gap between the shaft for magnetic pass and the pneumatic module body has 0.065mm max.
- The terminal cover has at least 7.5 engaged threads.
- The gap between the pneumatic module body and the housing has 0.13mm max.
- The electronic cover has at least 6.8 engaged threads.
- The gap between the housing and the feedback sensor has 0.11mm max.
- The gap between the flame arrestor and the pneumatic module body has 0.145mm max.
- The gap between the sensor housing and the outside sleeve has 0.07mm max.
- The gap between the rotary shaft and the inside sleeve has 0.07mm max.
- The screws used to assemble the pneumatic body to the Ex d housing shall be of class A2-70 or A4-70.
- For the use in the area where EPL Db apparatus is required, electrostatic discharge shall be avoided.

4. Instruction for safe use Caution

- 4.1 Do not open when an explosive atmosphere is present.
- 4.2 Use supply wires suitable for 5°C above surrounding ambient.
- 4.3 When Model No. is given with AVP7xx-xyx-x ... ,
if y=N, P, U, C, the thread type of the end of all entries is 1/2NPT, or
if y=M, the thread type of the end of all entries is M20.
- 4.4 To maintain the degree of protection of at least IP66 in accordance with IEC60529,
suitable cable glands, conduit sealing devices or blanking elements must be used
and correctly installed.
- 4.5 Cables glands or conduit sealing devices used must be certified for the IECEx
protection mentioned above in item 1.

- 4.6** Unused openings must be closed with a blanking element certified for the IECEx protection mentioned above in item 1.
- 4.7** If thread adapters are used these must be certified for the IECEx protection mentioned Above in item 1.
Per entry not more than one thread adapter may be used.
- 4.8** This equipment shall be mounted in such a manner that it is not been heated by the process medium.
- 4.9** The cable connection of external grounding terminal shall be used with a cable lug.
*See the section 2-3-3 for the connection.
- 4.10** This product is shipped with the IECEx certified blanking element only to avoid ingress of solid foreign objects and water during transportation, the certification of this product does not include the blanking element.
When installed, check the conformity of the blanking element to the relevant standards.

7-1-3 FM 耐压 / 粉じん防爆形

FM Explosionproof and Dust Ignition Protection

Explosionproof

Class I, Division 1, Group B, C and D T6;

Flameproof


Class I, Zone 1, AEx d IIC T6 Gb


Dust ignition

Class II and III, Division 1, Group E, F, and G T6, Zone 21, AEx tb II C T85 °C Db

Ambient temperature : -30 to +75 °C

Indoor/Outdoor Enclosure IP66

 WARNING	
<ul style="list-style-type: none">• Install the apparatus only in hazardous (classified) locations for which the apparatus has been approved.• For division applications:<ul style="list-style-type: none">Factory sealed, conduit seal not requiredNot including gasoline atmospheres• Do not open the apparatus enclosure when an explosive atmosphere is present.	

 CAUTION	
Use supply wires suitable for 5°C above surrounding ambient.	

7-1-4 FM 本質安全防爆形 (ic) および非点火防爆形 (Nonincendive)

FM Intrinsically safe (ic) and Nonincendive

Intrinsically safe(ic)

Class I, Zone 2, AEx ic IIC T4

Entity Parameters:

Positioner Circuit: $U_i=30V$, $I_i=100mA$, $P_i=1W$, $C_i=24nF$, $L_i=0.22mH$

Transmitter Circuit (AVP7□1): $U_i=30V$, $I_i=100mA$, $P_i=1W$, $C_i=20nF$, $L_i=0.22mH$

DO Circuit (AVP7□0): $U_i=30V$, $I_i=100mA$, $P_i=1W$, $C_i=20nF$, $L_i=0.22mH$

Nonincendive

Class I, Division 2, Group A, B, C and D, T4

Nonincendive Field Wiring Parameters:

Positioner Circuit: $V_{max}=30V$, $I_{max}=100mA$, $C_i=24nF$, $L_i=0.22mH$

Transmitter Circuit (AVP7□1): $V_{max}=30V$, $I_{max}=100mA$, $C_i=20nF$, $L_i=0.22mH$

DO Circuit (AVP7□0): $V_{max}=30V$, $I_{max}=100mA$, $C_i=20nF$, $L_i=0.22mH$

Suitable

Class II and Class III, Division 2, Group E, F and G, T4

Indoor/Outdoor Enclosure

NEMA Type 4X, IP66

Ambient Temperature: -24 to 75°C

Instruction for safe use

- Models AVP7□0/ AVP7□1/7□2 shall be installed in accordance with control drawings 80396167 and 80396168.
- Installations in the US shall comply with the relevant requirements of the National Electrical CodeR (ANSI/NFPA-70 (NECR)).
- Tampering and replacement with non-factory components may adversely affect the safe use of the system.
- For guidance on installation in the US, see ANSI/ISA-RP12.06.01, Installation of Intrinsically Safe Systems for Hazardous (Classified) Locations.
- Electrical equipment connected to the Associated Apparatus shall not use or generate more than 250 Volts rms.
- The products discussed in this report were certified by FM Approvals under a Type3 Certification System as identified in ISO Guide 67.

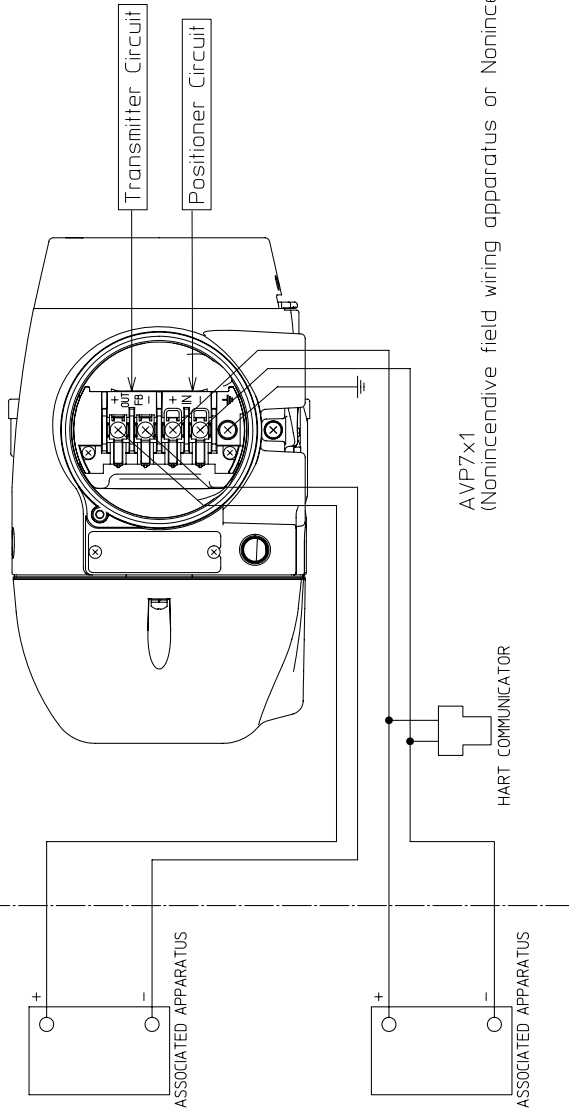
UNIFORM #02

Ni / NIFW

NON-HAZARDOUS LOCATION

HAZARDOUS (CLASSIFIED) LOCATION

Ni, with NIFW Parameters.
For CL I, II, III, DIV 2, GPs A, B, C, D, E, F, & G T4



NOTES

- 1) Approval agency controlled document, no changes without prior agency approval.
- 2) The Nonincendive field wiring apparatus can be connected only with associated apparatus separately approved by FM Approvals.
- 3) Nonincendive apparatus need not be accompanied by the associated apparatus.
- 4) NIFW parameters of the apparatus:
 Transmitter Circuit:
 $V_{max} = 30V, I_{max} = 100mA, C_i = 24nF, L_i = 0.22mH$
 Positioner Circuit:
 $V_{max} = 30V, I_{max} = 100mA, C_i = 20nF, L_i = 0.22mH$
 The parameters permitted for the associated apparatus are referred to its marking or specification.
- 5) Relevant wiring method of those for hazardous locations specified by the National Electrical Code (ANSI/NFPA70), chapter 5 should be applied to the installation.
- 6) The FM Approvals approved HART Field Communicator can be connected as indicated by the above connection diagram.
- 7) Control equipment connected to the associated apparatus must not use or generate more than 250V r.m.s or V_{d.c.}.
- 8) Dust-tight conduit seal should be used when installed in class II and Class III environment.
- 9) To make the whole electrical loop NIFW, the following parameter matching formulas must be satisfied.
 $I_o < I_{max}$
 $V_o < V_{max}$
 $C_a > C_i + C_c + C_{HFC}$
 $L_a > L_i + L_c + L_{HFC}$
 where I_o, I_a : maximum output voltage and current taken from the associated apparatus.
 C_a, L_a : maximum capacitance and inductance allowed to be connected to the associated apparatus.
 C_c, L_c : specific capacitance and inductance given by the interconnecting cable.
 C_{HFC}, L_{HFC} : NIFW parameters C_i and L_i of HART Field Communicator.

UNIFORM NO.	80396167	REV.	02	SHT.	1/2
TITLE	AVP7x1	External Wiring			
		FM Ni / AEX IC			
					A3

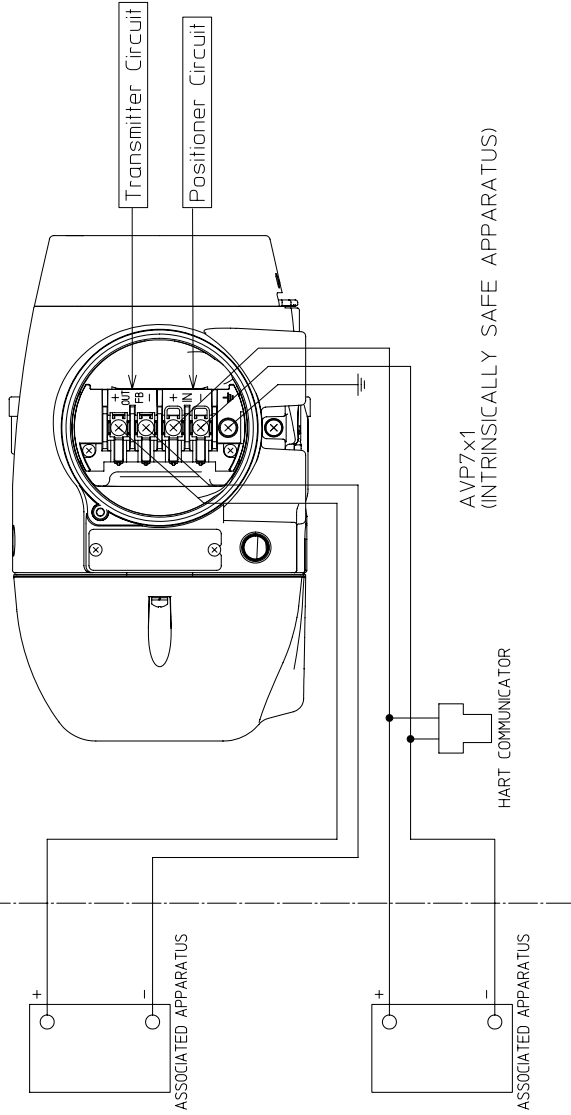
79196E08

DWG NO. 88

AEX IC

NON-HAZARDOUS LOCATION

HAZARDOUS (CLASSIFIED) LOCATION
For CL I, ZONE 2, AEX ic IIC T4



AXP7x1
(INTRINSICALLY SAFE APPARATUS)

NOTES

- 1) The intrinsically safe apparatus can be connected only with associated apparatus separately approved by FM Approvals.
- 2) IS entity parameters of the apparatus:
Positioner Circuit
 $U_i = 30V, I_i = 100mA, W = 1W, C_i = 24nF, L_i = 0.22mH$
Transmitter Circuit
 $U_i = 30V, I_i = 100mA, W = 1W, C_i = 20nF, L_i = 0.22mH$
The parameters permitted for the associated apparatus are referred to its marking or specification.
- 3) Relevant wiring method of those for hazardous locations specified by the National Electrical Code (ANSI/NFPA70), chapter 5 should be applied to the installation.
- 4) The FM Approvals approved HART Field Communicator can be connected as indicated by the above connection diagram.
- 5) Control equipment connected to the associated apparatus must not use or generate more than 250V r.m.s or V_{dc} .

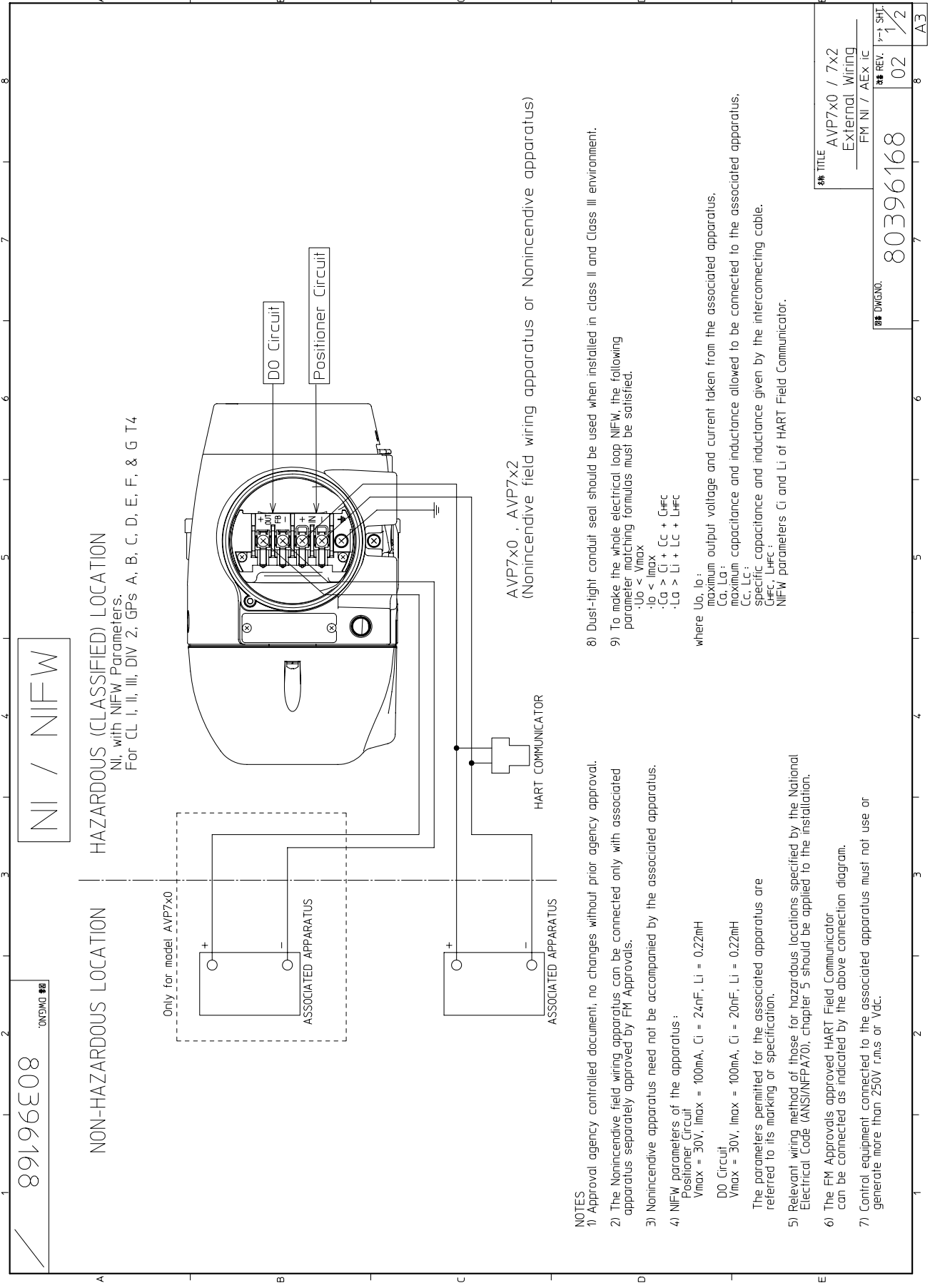
6) To make the whole electrical loop intrinsically safe, the following entity parameter matching formulas must be satisfied.

- $V_{oc} (\text{ or } V_i) < U_i$
- $I_{sc} (\text{ or } I_i) < I_i$
- $C_o > C_i + C_c + C_{IFC}$
- $L_o > L_i + L_c + L_{IFC}$

where V_{oc} (or V_i), I_{sc} (or I_i) :
maximum output voltage and current taken from the associated apparatus.

C_o, L_o :
maximum capacitance and inductance allowed to be connected to the associated apparatus.
 C_c, L_c :
specific capacitance and inductance given by the interconnecting cable.
 C_{IFC}, L_{IFC} :
IS entity parameters C_i and L_i of HART Field Communicator.

DWG NO.	80396167	REV.	01	SHEET	2/2
			01		
TITLE		AVP7x1		A3	
		External Wiring			
		FM NI / AEX ic			



NI / NIFW

NON-HAZARDOUS LOCATION

HAZARDOUS (CLASSIFIED) LOCATION
 NI, with NIFW Parameters.
 For CL I, II, III, DIV 2, GPs A, B, C, D, E, F, & G T4

AVP7x0 / AVP7x2
 (Nonincendive field wiring apparatus or Nonincendive apparatus)

- NOTES**
- 1) Approval agency controlled document; no changes without prior agency approval.
 - 2) The Nonincendive field wiring apparatus can be connected only with associated apparatus separately approved by FM Approvals.
 - 3) Nonincendive apparatus need not be accompanied by the associated apparatus.
 - 4) NIFW parameters of the apparatus:
 Positioner Circuit:
 $V_{max} = 30V$, $I_{max} = 100mA$, $C_i = 24nF$, $L_i = 0.22mH$
 DO Circuit:
 $V_{max} = 30V$, $I_{max} = 100mA$, $C_i = 20nF$, $L_i = 0.22mH$
 The parameters permitted for the associated apparatus are referred to its marking or specification.
 - 5) Relevant wiring method of those for hazardous locations specified by the National Electrical Code (ANSI/NFPA70), chapter 5 should be applied to the installation.
 - 6) The FM Approvals approved HART Field Communicator can be connected as indicated by the above connection diagram.
 - 7) Control equipment connected to the associated apparatus must not use or generate more than 250V r.m.s. or V_{d.c.}.
- 8) Dust-tight conduit seal should be used when installed in class II and Class III environment.
 - 9) To make the whole electrical loop NIFW, the following parameter matching formulas must be satisfied.
 $I_o < I_{max}$
 $V_o < V_{max}$
 $C_a > C_i + C_c + C_{HFC}$
 $L_a > L_i + L_c + L_{HFC}$
 where I_o : maximum output voltage and current taken from the associated apparatus.
 C_a, L_a : maximum capacitance and inductance allowed to be connected to the associated apparatus.
 C_c, L_c : specific capacitance and inductance given by the interconnecting cable.
 C_{HFC}, L_{HFC} : NIFW parameters C_i and L_i of HART Field Communicator.

** TITLE AVP7x0 / 7x2 External Wiring FM NI / AEX IC	** REV: 02 1/2	** DWGNO: 80396168	** SHT: 1/2 A3

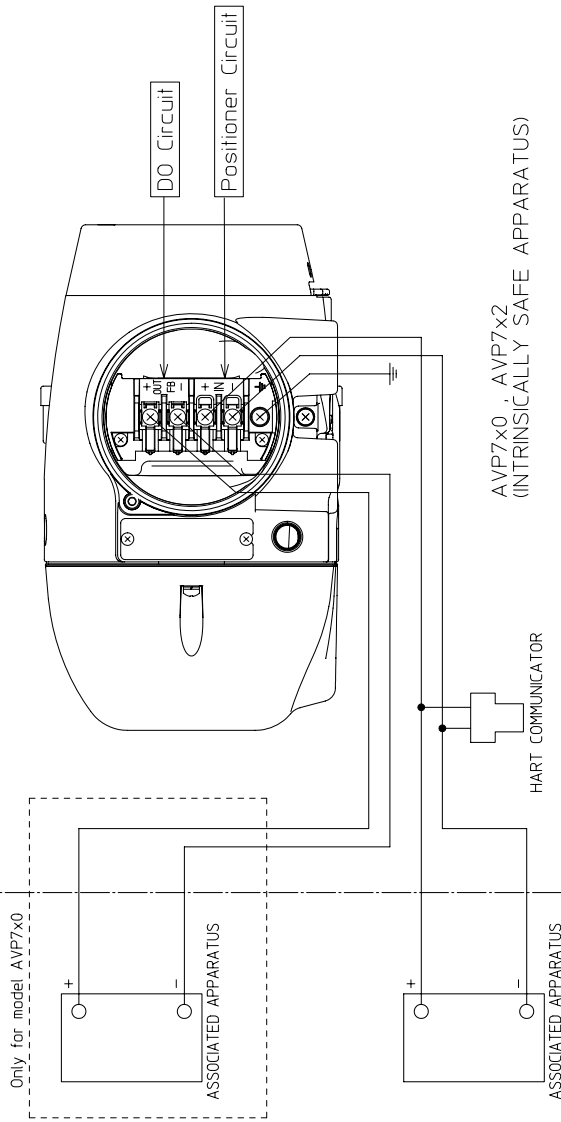
89196E08

UNCLASSIFIED

AEx ic

NON-HAZARDOUS LOCATION

HAZARDOUS (CLASSIFIED) LOCATION
For CL I, ZONE 2, AEx ic IIC T4



AVP7x0 / AVP7x2
(INTRINSICALLY SAFE APPARATUS)

NOTES

- 1) Approval agency controlled document; no changes without prior agency approval.
- 2) The intrinsically safe apparatus can be connected only with associated apparatus separately approved by FM Approvals.
- 3) IS entity parameters of the apparatus:
Positioner Circuit
 $U_i = 30V, I_i = 100mA, P_i = 1W, C_i = 24nF, L_i = 0.22mH$
DO Circuit
 $U_i = 30V, I_i = 100mA, P_i = 1W, C_i = 20nF, L_i = 0.22mH$
The parameters permitted for the associated apparatus are referred to its marking or specification.
- 4) Relevant wiring method of those for hazardous locations specified by the National Electrical Code (ANSI/NFPA70), chapter 5 should be applied to the installation.
- 5) The FM Approvals approved HART Field Communicator can be connected as indicated by the above connection diagram.
- 6) Control equipment connected to the associated apparatus must not use or generate more than 250V r.m.s or V_{dc}.
- 7) To make the whole electrical loop intrinsically safe, the following entity parameter matching formulas must be satisfied.
 - $V_{oc} (\text{ or } V_i) < U_i$
 - $I_{sc} (\text{ or } I_i) < I_i$
 - $C_o > C_i + C_c + C_{HFC}$
 - $L_o > L_i + L_c + L_{HFC}$
 where V_{oc} (or V_i), I_{sc} (or I_i) :
 maximum output voltage and current taken from the associated apparatus.
 C_o, L_o :
 maximum capacitance and inductance allowed to be connected to the associated apparatus.
 C_c, L_c :
 specific capacitance and inductance given by the interconnecting cable.
 C_{HFC}, L_{HFC} :
 IS entity parameters C_i and L_i of HART Field Communicator.

*** TITLE AVP7x0 / 7x2 External Wiring FM NI / AEx ic	*** REV. 02 SHT. 2/2
*** DWG. NO. 80396168	8 7 6 5 4 3 2 1

7-1-5 FMC 耐圧 / 粉じん防爆形

FMC Explosionproof and Dust Ignition Protection

Explosionproof

Class I, Division 1, Group C and D T6;

Flameproof


Class I, Zone 1, Ex d IIB T6 Gb

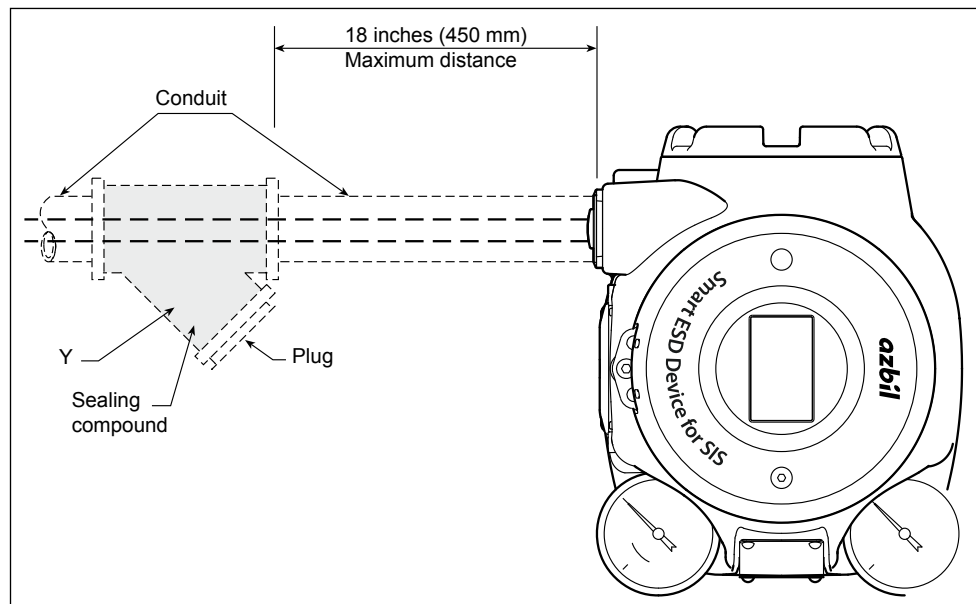
Dust ignition


Class II and III, Division 1, Group E, F, and G T6;

Ambient temperature : -30 to +75 °C

Indoor/Outdoor Enclosure IP66

 WARNING	
<ul style="list-style-type: none">• Install the apparatus only in hazardous (classified) locations for which the apparatus has been approved.• For division applications:<ul style="list-style-type: none">Factory sealed, conduit seal not requiredNot including gasoline atmospheres• For zone applications<ul style="list-style-type: none">Seal all conduits within 450mm (18 INCHES)• Do not open the apparatus enclosure when an explosive atmosphere is present.	



 CAUTION	
Use supply wires suitable for 5°C above surrounding ambient.	

7-1-6 CCC 隔爆

1. 防爆标志

Ex db IIC T6 Gb

Ex tb IIIC T85°C Db

2. 国家防爆标准

GB/T 3836.1-2021 爆炸性环境 第 1 部分：设备 通用要求

GB/T 3836.2-2021 爆炸性环境 第 2 部分：由隔爆外壳“d”保护的的设备

GB/T 3836.31-2021 爆炸性环境 第 31 部分：由防粉尘点燃外壳“t”保护的的设备

3. 产品安全使用特殊条件

3-1. 涉及隔爆接合面的维修须联系产品制造商。

3-2. 隔爆结合面用特殊紧固件性能等级为 A2-70/A4-70。

3-3. 产品在爆炸性粉尘环境使用时，应采取措施避免传播型刷型放电产生引燃危险。
仅允许使用湿布擦拭。

3-4. 使用环境温度：-30°C~+75°C。

4. 产品使用注意事项

4-1. 产品设有外接地端子，用户在安装使用时应可靠接地。

4-2. 产品电缆引入口须配用经国家指定的检验机构认可的、符合国家标准

GB/T 3836.1-2021 和 GB/T 3836.2-2021 规定的、螺纹规格为

M20×1.5 或 1/2-14NPT、具有防爆等级为 Ex db IIC 的电缆引入装置或封堵件，方可用于爆炸性危险场所。该电缆引入装置或封堵件的使用必须符合使用说明书的要求。冗余电缆引入口应有效封堵。电缆引入装置或封堵件安装后，须确保设备整体外壳防护等级不低于 IP66。

4-3. 现场使用和维护时，必须遵循“存在爆炸性环境时严禁打开”的原则。

4-4. 用户不得自行更换该产品的零部件，应会同产品制造商共同解决运行中出现的故障，以杜绝损坏现象的发生。

4-5. 用户应当保持产品外壳表面清洁，以防粉尘堆积，但严禁用压缩空气吹扫。

4-6. 产品的安装、使用和维护应同时遵守产品说明书及下列相关标准、规范的要求：

GB/T 3836.13-2021 爆炸性环境 第 13 部分：设备的修理、检修、修复和改造

GB/T 3836.15-2017 爆炸性环境 第 15 部分：电气装置的设计、选型和安装

GB/T 3836.16-2017 爆炸性环境 第 16 部分：电气装置的检查与维护

GB 15577-2018 粉尘防爆安全规程

GB 50257-2014 电气装置安装工程爆炸和火灾危险环境 电气装置施工及验收规范

CCC型号

AVP7xy - ①②③ - ④⑤⑥⑦

where:

x=0(Valve positioner)

x=1(Emergency valve shutdown function with Foundation Fieldbus communication)

x=3(valve travel transmitter only)

x=7(Positioner with emergency valve shutdown function @4.48mA)

x=8(Positioner with emergency valve shutdown function @0.5mA)

x=9(Emergency valve shutdown function only)

y=0(Positioner & contact output for alarm)

y=1(Positioner& Valve travel transmitter)

y=2(no output)

x=3(Foundation Fieldbus communication)

y=4(Positioner & Foundation Fieldbus communication)

AVP7xy 所有组合搭配 : AVP700/701/702/703/704/770/771/772/780/781/782/790/791/792/713/731

		Code			
①Structure	CCC Flameproof / Dust ignition protection (Electrical connection G1/2 is not available)	N			
	CCC Intrinsically Safe	R			
②Connection	Electrical connection	Air piping connection	Mounting thread	Pressure gauge thread	
	M20x1.5	1/4NPT	M8	Rc1/8	M
	1/2NPT	1/4NPT	M8	Rc1/8	N
	1/2NPT	1/4NPT	M8	1/8NPT	P
	1/2NPT	1/4NPT	5/16-18UNC	Rc1/8	U
	1/2NPT	1/4NPT	5/16-18UNC	1/8NPT	C
	G1/2	Rc1/4	M8	Rc1/8	G
③Finish	Standard				S
	Corrosion Proof				B
	Silver Finish				D
④⑤Display	Display with push button				DX
⑥Diagnostic	Advanced diagnosis				A
⑦Overvoltage	None				X
Protection	With overvoltage protection				V

7-1-7 KCs 耐压防爆型

KCs Flameproof

1. Marking information

Ex d IIC T6 $-30^{\circ}\text{C} < T_{\text{amb}} < +75^{\circ}\text{C}$

2. Special conditions for safe use Caution

- The gap between the shaft for magnetic pass and the pneumatic module body has 0.065 mm max.
- The terminal cover has at least 7.5 engaged threads.
- The gap between the pneumatic module body and the housing has 0.13 mm max.
- The electronic cover has at least 6.8 engaged threads.
- The gap between the housing and the feedback sensor has 0.11 mm max.
- The gap between the flame arrestor and the pneumatic module body has 0.145 mm max.
- The gap between the sensor housing and the outside sleeve has 0.07 mm max.
- The gap between the rotary shaft and the inside sleeve has 0.07 mm max.
- The screws used to assemble the pneumatic body to the Ex d housing shall be of class A2-70 or A4-70.

3. Instruction for safe use Caution

- 3.1** Do not open when an explosive atmosphere is present.
- 3.2** Use supply wires suitable for 5°C above surrounding ambient.
- 3.3** When Model No. is given with AVP7xx-xyx-x ... ,
if y=N, P, U, C, the thread type of the end of all entries is 1/2NPT, or
if y=M, the thread type of the end of all entries is M20.
- 3.4** Cables glands or conduit sealing devices used must be certified for the protection mentioned above in item 1.
- 3.5** Unused openings must be closed with a blanking element certified for the protection mentioned above in item 1.
- 3.6** If thread adapters are used these must be certified for the protection mentioned Above in item 1.
Per entry not more than one thread adapter may be used.
- 3.7** This equipment shall be mounted in such a manner that it is not been heated by the process medium.
- 3.8** The cable connection of external grounding terminal shall be used with a cable lug.
*See the section 2-3-3 for the connection.

ATEX Intrinsic Safety and Dust Ignition Protection

1. Marking information



II 1G Ex ia IIC T4 Ga $-40^{\circ}\text{C} \leq \text{Ta} \leq +60^{\circ}\text{C}$

II 1D Ex ia IIIC T135°C Da $-40^{\circ}\text{C} \leq \text{Ta} \leq +60^{\circ}\text{C}$ IP66

+/-IN $U_i = 30\text{V}$, $I_i = 93\text{mA}$, $P_i = 0.9\text{W}$, $C_i = 4\text{nF}$, $L_i = 220\mu\text{H}$

+/-OUT(AVP7x0/AVP7x1) $U_i = 30\text{V}$, $I_i = 93\text{mA}$, $P_i = 0.9\text{W}$, $C_i = 22\text{nF}$, $L_i = 220\mu\text{H}$

2. Applicable standards

- EN IEC 60079-0:2018
- EN 60079-11: 2012

3. Special conditions for safe use Caution

- 3.1** For Group III, the enclosure must be mounted in a location where the risk of electrostatic discharge is minimised.
- 3.2** The enclosure of the product is made of aluminium, if it is mounted in an area where the use of EPL Ga apparatus is required, it must be installed such that, even in the event of rare incidents, ignition sources due to impact or friction sparks are excluded.
- 3.3** The equipment is not capable of passing a 500V dielectric strength test between the power and signal connections and the housing. This shall be taken into account during installation.

4. Instruction for safe use Caution

- 4.1** To maintain the degree of protection of IP66 in accordance with IEC 60529, suitable cable glands, conduit sealing devices or blanking elements must be used and correctly installed.
- 4.2** The equipment is to be connected with power supplies through a safety barrier suitable for the terminal parameters of the equipment.

IECEx Intrinsic Safety and Dust Ignition Protection

1. Marking information

IECEx BAS 16.0069X

Ex ia IIC T4 Ga $-40^{\circ}\text{C} \leq \text{Ta} \leq +60^{\circ}\text{C}$

Ex ia IIIC T135°C Da $-40^{\circ}\text{C} \leq \text{Ta} \leq +60^{\circ}\text{C}$ IP66

+/-IN $U_i = 30\text{V}$, $I_i = 93\text{mA}$, $P_i = 0.9\text{W}$, $C_i = 4\text{nF}$, $L_i = 220\mu\text{H}$

+/-OUT(AVP7x0/AVP7x1) $U_i = 30\text{V}$, $I_i = 93\text{mA}$, $P_i = 0.9\text{W}$, $C_i = 22\text{nF}$, $L_i = 220\mu\text{H}$

2. Applicable standards

- IEC 60079-0 : 2017

- IEC 60079-11 : 2011

3. Special conditions for safe use Caution

- 3.1 For Group III, the enclosure must be mounted in a location where the risk of electrostatic discharge is minimised.
- 3.2 The enclosure of the product is made of aluminium, if it is mounted in an area where the use of EPL Ga apparatus is required, it must be installed such that, even in the event of rare incidents, ignition sources due to impact or friction sparks are excluded.
- 3.3 The equipment is not capable of passing a 500V dielectric strength test between the power and signal connections and the housing. This shall be taken into account during installation.

4. Instruction for safe use Caution

- 4.1 To maintain the degree of protection of IP66 in accordance with IEC 60529, suitable cable glands, conduit sealing devices or blanking elements must be used and correctly installed.

7-1-10 CCC 本質安全防爆

1. 防爆标志

Ex ia IIC T4 Ga

Ex ia IIC T₂₀₀135°C Da

2. 国家防爆标准

GB/T 3836.1-2021 爆炸性环境 第 1 部分：设备 通用要求

GB/T 3836.4-2021 爆炸性环境 第 4 部分：由本质安全型“i”保护的的设备

3. 产品安全使用特殊条件

- 3-1. 当产品安装于要求 EPL Ga 级的场所时，用户须采取有效措施防止产品外壳由于冲击或摩擦引起的点燃危险。
- 3-2. 产品在爆炸性粉尘环境使用时，应采取措施避免传播型刷型放电产生引燃危险。仅允许使用湿布擦拭。
- 3-3. 关联设备应优先选用隔离式安全栅；如选用齐纳式安全栅，应符合 GB/T 3836.15-2017 标准关于本安电路接地的要求。
- 3-4. 使用环境温度：-40°C~+60°C。

4. 产品使用注意事项

- 4-1. 产品使用环境温度范围：-40°C~+60°C。
- 4-2. 产品必须与经防爆检验认可的关联设备配套共同组成本安防爆系统方可使用于现场存在爆炸性气体混合物的危险场所。其系统接线必须同时遵守该产品和所配关联设备的使用说明书要求，接线端子不得接错。产品本安电气参数见下表：

4.2.1 AVP7_a0、AVP7_a1、AVP7_a2

输入信号端子：

最高输入电压 U _i (V)	最大输入电流 I _i (mA)	最大输入功率 P _i (W)	最大内部等效参数	
			C _i (nF)	L _i (μH)
30	93	0.9	4	220

输出信号端子：

最高输出电压 U _o (V)	最大输入电流 I _o (mA)	最大输入功率 P _o (W)	最大内部等效参数	
			C _o (nF)	L _o (μH)
30	93	0.9	22	220

4.2.2 AVP703 型用户端子

最高输入电压 U_i (V)	最大输入电流 I_i (mA)	最大输入功率 P_i (W)	最大内部等效参数	
			C_i (nF)	L_i (μ H)
17.5	380	5.32	2	近似为 0

- 4-3. 用户不得自行更换该产品的零部件，应会同产品制造商共同解决运行中出现的故障，以杜绝损坏现象的发生。
- 4-4. 用户应当保持产品外壳表面清洁，以防粉尘堆积，但严禁用压缩空气吹扫。
- 4-5. 产品的安装、使用和维护应同时遵守产品说明书及下列相关标准、规范的要求：
- GB/T 3836.13-2021 爆炸性环境 第 13 部分：设备的修理、检修、修复和改造
 - GB/T 3836.15-2017 爆炸性气体环境用电气设备 第 15 部分：危险场所电气安装（煤矿除外）
 - GB/T 3836.16-2017 爆炸性气体环境用电气设备 第 16 部分：电气装置的检查和维护（煤矿除外）
 - GB/T 3836.18-2017 爆炸性环境 第 18 部分：本质安全系统
 - GB 15577-2018 粉尘防爆安全规程
 - GB 50257-2014 电气装置安装工程爆炸和火灾危险环境 电气装置施工及验收规范

CCC型号

AVP7xy - ①②③ - ④⑤⑥⑦

where:

x=0(Valve positioner)

x=1(Emergency valve shutdown function with Foundation Fieldbus communication)

x=3(valve travel transmitter only)

x=7(Positioner with emergency valve shutdown function @4.48mA)

x=8(Positioner with emergency valve shutdown function @0.5mA)

x=9(Emergency valve shutdown function only)

y=0(Positioner & contact output for alarm)

y=1(Positioner& Valve travel transmitter)

y=2(no output)

x=3(Foundation Fieldbus communication)

y=4(Positioner & Foundation Fieldbus communication)

AVP7xy 所有组合搭配 : AVP700/701/702/703/704/770/771/772/780/781/782/790/791/792/713/731

		Code
①Structure	CCC Flameproof / Dust ignition protection (Electrical connection G1/2 is not available)	N
	CCC Intrinsically Safe	R
②Connection	Electrical connection Air piping connection Mounting thread Pressure gauge thread	
	M20x1.5 1/4NPT M8 Rc1/8	M
	1/2NPT 1/4NPT M8 Rc1/8	N
	1/2NPT 1/4NPT M8 1/8NPT	P
	1/2NPT 1/4NPT 5/16-18UNC Rc1/8	U
	1/2NPT 1/4NPT 5/16-18UNC 1/8NPT	C
	G1/2 Rc1/4 M8 Rc1/8	G
③Finish	Standard	S
	Corrosion Proof	B
	Silver Finish	D
④⑤Display	Display with push button	DX
⑥Diagnostic	Advanced diagnosis	A
⑦Overvoltage Protection	None	X
	With overvoltage protection	V

7-1-11 NEPSI 本质安全

NEPSI 本质安全认证

1. 标志资讯

GYJ23.1038X

Ex ia IIC T4 Ga -40°C ≤ Tamb ≤ +60°C、Ex ia IIIC T₂₀₀135°C Da

2. 适用的标准

-GB/T 3836.1-2021

-GB/T 3836.4-2021

3. 产品安全使用特殊条件

防爆合格证号后缀“X”表明产品具有安全使用特殊条件，具体内容如下：

1. 当产品安装于要求 EPL Ga 级的场所时，用户须采取有效措施防止产品外壳由于冲击或摩擦引起的点燃危险。
2. 关联设备应优先选用隔离式安全栅；如选用齐纳式安全栅，应符合 GB/T 3836.15-2017 标准关于本安电路接地的要求。
3. 在可燃性粉尘环境中应用时，应避免将产品安装于存在静电释放危险的场所。
4. 产品使用环境温度范围：-40°C ~ +60°C。

4. 产品使用注意事项

1. 产品必须与经防爆检验认可的关联设备配套共同组成本安防爆系统方可使用于现场存在爆炸性混合物的危险场所。其系统接线必须同时遵守该产品和所配关联设备的使用说明书要求，接线端子不得接错。产品本安电气参数见下表：

1.1 AVP7a 0、AVP7a 1、AVP7a 2

输入信号端子：

最高输入电压 U _i (V)	最大输入电流 I _i (mA)	最大输入功率 P _i (W)	最大内部等效参数	
			C _i (nF)	L _i (μH)
30	93	0.9	4	220

输出信号端子：

最高输出电压 U _o (V)	最大输入电流 I _o (mA)	最大输入功率 P _o (W)	最大内部等效参数	
			C _o (nF)	L _o (μH)
30	93	0.9	22	220

1.2 AVP703 型用户端子

最高输入电压 U _i (V)	最大输入电流 I _i (mA)	最大输入功率 P _i (W)	最大内部等效参数	
			C _i (nF)	L _i (μH)
17.5	380	5.32	2	近似为 0

2. 用户不得自行更换该产品的零部件，应会同产品制造商共同解决运行中出现的故障，以杜绝损坏现象的发生。
3. 用户应当保持产品外壳表面清洁，以防粉尘堆积，但严禁用压缩空气吹扫。
4. 产品的安装、使用和维护应同时遵守产品说明书及下列相关标准、规范的要求：
 - GB/T 3836.13 - 2021 爆炸性环境 第13部分：设备的修理、检修、修复和改造
 - GB/T 3836.15 - 2017 爆炸性环境 第15部分：电气装置的设计、选型和安装
 - GB/T 3836.16 - 2017 爆炸性环境 第16部分：电气装置的检查与维护
 - GB/T 3836.18 - 2017 爆炸性环境 第18部分：本质安全电气系统
 - GB 50257 - 2014 电气装置安装工程爆炸和火灾危险环境 电气装置施工及验收规范
 - GB 15577 - 2018 粉尘防爆安全规程

7-1-12 CNS 耐压防爆形

CNS 耐壓防爆外殼認證

1. 防爆等級內容

型式檢定合格字號 工電(2016)第 00229X 號

防爆規格標示

Ex d IIC T6 Gb $-30^{\circ}\text{C} \leq T_{\text{amb}} \leq +75^{\circ}\text{C}$

2. 依據標準

IEC 60079-0 : 2011

IEC 60079-1 : 2007

3. 電氣規格

型式	輸入	輸出	最大消耗功率
AVP701	20mA dc	20mA、45V dc	1.16W
AVP702	20mA dc	N/A	0.26W
AVP703	Fieldbus	20mA、32V dc	0.64W
AVP770	20mA dc	100mA、30V dc	0.76W
AVP771	20mA dc	20mA、45V dc	1.16W
AVP772	20mA dc	N/A	0.26W
AVP780	20mA dc	100mA、30V dc	0.76W
AVP781	20mA dc	20mA、45V dc	1.16W
AVP782	20mA dc	N/A	0.26W
AVP790	35mA dc	100mA、30V dc	0.955W
AVP791	35mA dc	20mA、45V dc	1.355W
AVP792	35mA dc	N/A	0.455W

4. 特殊條件

檢定範圍未包含電纜入口保護裝置，應正確使用合格電纜接頭或盲塞以維持設備保護型式之完整性；

有關耐壓防爆接合面尺寸詳見製造商文件；

用於將氣壓本體組裝至耐壓防爆外殼的螺栓，性能等級應為 A2-70 或 A4-70。

CNS 本質安全認證

1. 防爆等級內容

型式檢定合格字號 (ITRI)2019第07-00133X號
防爆規格標示
Ex ia IIC T4 Ga $-40^{\circ}\text{C} \leq T_{\text{amb}} \leq +60^{\circ}\text{C}$
Ex ia IIIC T135°C Da $-40^{\circ}\text{C} \leq T_{\text{amb}} \leq +60^{\circ}\text{C}$

2. 依據標準

IEC 60079-0 : 2017
IEC 60079-11 : 2011

3. 電氣規格

AVP7x0、AVP7x1、AVP7x2型
輸入信號端 : $U_i = 30\text{V}$ 、 $I_i = 93\text{mA}$ 、 $P_i = 0.9\text{W}$ 、 $C_i = 4\text{nF}$ 、 $L_i = 220\mu\text{H}$ 。
輸出信號端 : $U_i = 30\text{V}$ 、 $I_i = 93\text{mA}$ 、 $P_i = 0.9\text{W}$ 、 $C_i = 22\text{nF}$ 、 $L_i = 220\mu\text{H}$ 。
AVP703型
使用者端 : $U_i = 17.5\text{V}$ 、 $I_i = 380\text{mA}$ 、 $P_i = 5.32\text{W}$ 、 $C_i = 2\text{nF}$ 、 $L_i =$ 可忽略。

4. 特殊條件

檢定範圍未包含電纜入口保護裝置，應正確使用合格電纜接頭或盲塞以維持設備保護型式之完整性；
本設備安裝於需粉塵防爆的區域時，應讓靜電風險降至最低。
本設備鋁製外殼安裝於需 EPL Ga 區域使用時，應避免外殼碰撞或摩擦；
本設備無法通過電源端，信號端與外殼間的介電強度試驗，此情況於安裝時需納入考量。

7-1-14 NEPSI 耐压防爆形

NEPSI 隔爆认证

1. 标志资讯

GYJ24.1020X

Ex db IIC T6 Gb ; Ex tb IIIC T85°C Db

2. 适用的标准

-GB/T 3836.1-2021

-GB/T 3836.2-2021

-GB/T 3836.31-2021

3. 产品安全使用特殊条件

防爆合格证号后缀“X”表明产品具有安全使用特殊条件，具体内容如下：

1. 涉及安装、维护、维修时需咨询制造厂，索取并参考带有隔爆面参数的文件。
2. 紧固螺钉的性能等级为 A2-70 或 A4-70。
3. 使用环境温度范围：-30°C~+75°C。

4. 产品使用注意事项

1. 产品设有外接地端子，用户在安装使用时应可靠接地。
2. 产品电缆引入口须配用经国家指定的检验机构认可的、符合国家标准 GB/T 3836.1-2021、GB/T 3836.2-2021 和 GB/T 3836.31-2021 规定的、螺纹规格为 M20×1.5 或 1/2-14NPT、具有防爆等级为 Ex db IIC Gb；Ex tb IIIC 的电缆引入装置或封堵件，方可用于爆炸性危险场所。该电缆引入装置或封堵件的使用必须符合使用说明书的要求。冗余电缆引入口应有效封堵。电缆引入装置或封堵件安装后，须确保设备整体外壳防护等级不低于 IP66。
3. 现场使用和维护时，必须遵循“严禁带电开盖”的原则。
4. 用户不得自行更换该产品的零部件，应会同产品制造商共同解决运行中出现的故障，以杜绝损坏现象的发生。
5. 用户应当保持产品外壳表面清洁，以防粉尘堆积，但严禁用压缩空气吹扫。
6. 产品的安装、使用和维护应同时遵守产品说明书及下列相关标准、规范的要求：
GB/T 3836.13-2021 爆炸性环境 第 13 部分：设备的修理、检修、修复和改造
GB/T 3836.15-2017 爆炸性环境 第 15 部分：电气装置的设计、选型和安装
GB/T 3836.16-2022 爆炸性环境 第 16 部分：电气装置的检查与维护
GB 50257-2014 电气装置安装工程爆炸和火灾危险环境 电气装置施工及验收规范
GB 15577-2018 粉尘防爆安全规程

7-2 販売終了した防爆形についての注意事項

本項に記載されている防爆形は認証を更新しておらず、販売を終了しています。これらの製品をお持ちの場合、取り扱い方法については、引き続き本取扱説明書でご確認いただけます。

本項に記載されていない販売終了した防爆形の注意事項については、当社支社・支店・営業所、またはお近くの販売店にご確認ください。

7-2-1 INMETRO 耐圧 / 粉じん防爆形 (販売終了)

INMETRO Flameproof and Dust Ignition Protection

Equipamento à prova de explosão do INMETRO

Segurança

Sobre este manual

Este manual contém informações e advertências que devem ser observadas para manter posicionador de válvula smart o AVP7XX que opera seguramente.

Instalação correta, operação correta e manutenção regular são essenciais para assegurar segurança enquanto usando este dispositivo.

Para o uso correto e seguro deste dispositivo é essencial que ambos que operam e pessoal de serviço segue procedimentos de segurança geralmente aceitos além das precauções de segurança especificadas neste manual.

Os símbolos seguintes são usados neste manual para alertar a possíveis perigos:

Advertência

Denota um potencialmente situação perigosa que, se não evitou, poderia resultar em morte ou dano sério.

Precaução

Denota uma situação potencialmente situação perigosa que, se não evitar, poderá resultar em um dano secundário ao operador ou poderá danificar o dispositivo.

~ Informação de nota que pode ser útil ao usuário.

Precauções de segurança

ADVERTINDO

- PERIGO DE CHOQUE ELÉTRICO! Desligue antes de executar qualquer instalação elétrica.

- NUNCA abra a tampa do invólucro do terminal enquanto o AVP7XX está energizado em um ambiente de atmosfera explosiva.

- Não toque o AVP7XX desnecessariamente enquanto estiver em operação. A superfície pode estar muito quente ou muito fria, enquanto dependendo do ambiente operacional.

PRECAUÇÃO

Não pisar, apoiar-se ou subir no AVP7XX. Você pode danificar o aparelho.

1. Marcação conforme a Portaria 179 do INMETRO:

Azbil Corporation
Tipo:AVP 7XX
Ex db IIC T6 Gb
Ex tb IIIC T85 °C Db
 $-30\text{ °C} \leq T_a \leq +75\text{ °C}$
Número de série: ...
NCC 14.3175 X

ATENÇÃO – NÃO ABRA QUANDO UMA ATMOSFERA EXPLOSIVA PUDER
ESTAR
PRESENTE

2. Normas conforme a Portaria 179 do INMETRO:

ABNT NBR IEC 60079-0:2013
ABNT NBR IEC 60079-1:2009
ABNT NBR IEC 60079-31:2011

3. Condições especiais para uso seguro:

- As dimensões das juntas à prova de explosão estão detalhadas nos documentos do fabricante.
- Os parafusos usados para montar o corpo pneumático do invólucro 'Ex d' devem ser de classes A2-70 ou A4-70.
- Quando usado em área onde são exigidos equipamentos com nível de proteção EPL Db, deve ser evitada descarga eletrostática.

4. Instruções para o uso seguro

Este produto é expedido com o elemento de vedação certificado por IECEx apenas para evitar a entrada de objetos estranhos sólidos e água durante o transporte.

A certificação deste produto não inclui o elemento de vedação.

Ao instalar, verifique a conformidade do elemento de vedação com os padrões pertinentes.

7-2-2 EAC 耐压防爆形 (販売終了)

Взрывозащищенное исполнение в соответствии с техническим регламентом ТР ТС 012/2011 «О безопасности оборудования для работы во взрывоопасных средах»

1. Маркировка

EAЭС RU C-JP.EX01.B.00075/19
1Ex d IIC T6 Gb X -30 °C ≤ Ta ≤ +75 °C IP66
Ex tb IIIC T85°C Db X -30 °C ≤ Ta ≤ +75 °C IP66

2. Маркировка

- ГОСТ 31610.0-2014 (IEC 60079-0:2011)
- ГОСТ IEC 60079-1-2011
- ГОСТ IEC 60079-31-2013

3. Специальные условия применения

- Зазор между валом магнитного блока и корпусом пневматического модуля должен быть не больше 0,065 мм.
- Крышка клеммной коробки должна быть закручена по резьбе как минимум на 7,5 оборотов.
- Зазор между корпусом пневматического модуля и оболочкой изделия должен быть не больше 0,13 мм.
- Крышка электроники должна быть закручена по резьбе как минимум на 6,8 оборотов.
- Зазор между корпусом изделия и датчиком обратной связи должен быть не больше 0,11 мм.
- Зазор между пламегасителем и корпусом пневматического модуля должен быть не больше 0,145 мм.
- Зазор между корпусом датчика и наружным рукавом должен быть не больше 0,07 мм.
- Зазор между вращающимся валом и внутренним рукавом должен быть не больше 0,07 мм.
- Для крепления пневматического модуля к оболочке Ex d следует использовать винты класса А2-70 или А4-70.
- Корпуса позиционеров способны накапливать электростатический заряд, поэтому они должны устанавливаться в местах, где риск электростатического разряда сведен к минимуму.
- Ремонт взрывонепроницаемых соединений позиционеров допускается, если он произведен изготовителем или его уполномоченным представителем.

4. Инструкция по безопасному использованию

- 4.1** Не открывайте корпус при наличии взрывоопасной атмосферы.
- 4.2** Используйте подходящие кабели и кабельные вводы с температурным диапазоном на 5°C выше температуры окружающей среды.
- 4.3** Чтобы обеспечить степень защиты не ниже IP66 в соответствии со стандартом IEC 60529, необходимо использовать и правильно устанавливать подходящие кабельные вводы, уплотнения кабелепроводов и заглушки.
- 4.4** Используемые кабельные вводы и уплотнения кабелепроводов должны иметь соответствующий сертификат взрывозащиты.
- 4.5** Неиспользуемые отверстия должны быть закрыты заглушками, имеющими соответствующий сертификат взрывозащиты.
- 4.6** Если используются резьбовые переходники, они должны иметь сертификат соответствующий сертификат взрывозащиты.
Можно использовать не более одного переходника на каждый ввод.
- 4.7** Данное оборудование следует устанавливать так, чтобы оно не нагревалось за счет технологической среды.
- 4.8** Соединительный кабель внешнего заземления должен быть оснащен кабельным наконечником.
*Описание подключения см. в разделе 2-3.
- 4.9** Данное изделие комплектуется заглушкой с сертификатом IECEx лишь для предотвращения попадания внутрь посторонних предметов и воды во время транспортировки, и эта заглушка не включается в сертификацию изделия.
Во время установки убедитесь, что заглушка соответствует надлежащим стандартам.

付録 A LUI 表示一覧表

通常モニタ

ガイド 番号	表示	読み	項目	備考
1-1		70.0	開度	項目の値を % 表示
		TRAVEL		バルブ開度
1-2		70.0	入力信号	項目の値を % 表示
		SP		SetPoint
1-3	-	-	-	-
		-		-
1-4		192.0	出力空気圧力 OUT1	項目の値をkPa表示
		Po1_kPa		Pressure OUT1 (kPa)
1-5		0.0	出力空気圧力 OUT2	項目の値をkPa表示
		Po2_kPa		Pressure OUT2 (kPa)
1-6		270.0	供給空気圧力 Ps	項目の値をkPa表示
		Ps_kPa		Pressure Supply (kPa)

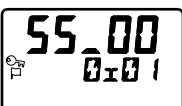
詳細モニタ

ガイド 番号	表示	読み	項目	備考
2-1		1.0	ソフトウェア バージョン	項目の値を表示 (初期設定はケース本 体に貼付されている シールと一致)
		S/W_VER		Software Version
2-2		TUNE	制御パラメータ	Tuning Parameter
		1-L		左：Actuator Size 右：Friction Level (初期設定値 2-L)
2-3		23.5	電子基板温度	項目の値を℃表示
		PWATEMP		基板温度
2-4		56.5	電空変換 モジュール 駆動電流	項目の値を % 表示
		EPM_DRV		EPM Drive Signal (EPM：電空変換モ ジュール)
2-5		150.5	電空変換 モジュール 出力空気圧	項目の値を kPa 表示
		Pn_kPa		Pressure Nozzle back in EPM (kPa)

ガイド 番号	表 示	読 み	項 目	備 考
2-6		70	入力 %	項目の値を % 表示
		INPUT		Input Signal
2-7		70.1	開度 (流量特性 逆変換)	項目の値を % 表示
		POS		Positon
2-8		O_TYP	単動 / 複動	Output Type
		SINGLE (単動) DOUBLE (複動)		SINGLE : 単動 DOUBLE : 複動 オート・セットアッ プで設定 (初期設定 : SINGLE)
2-9		P_ACT	正ポ / 逆ポ	Positioner Action
		DIRECT (正作動) REVERSE (逆作動)		DIRECT : 正作動 REVERSE : 逆作動 オート・セットアッ プで設定 (初期設定 : DIRECT)
2-10		15.3	バルブ開度 0% 角度	項目の値を degree 表示
		0%.DEG		0% 角度 (Degree)
2-11		13.2	バルブ開度 0% 角度	項目の値を degree 表示
		100%.DEG		100% 角度 (Degree)
2-12		ON/OFF POS	SIS ポジショナ モード	ON/OFF モード 開度制御モード
		SISMODE		ソフトウェアバージョ ン 2.3 以降だけ*
2-13		771	基礎形番	3桁の基礎形番
		MODEL		ソフトウェアバージョ ン 2.3 以降だけ*

* ソフトウェアバージョンは、LUI 詳細モニタのガイド番号 2-1 で確認してください。

ステータスモニタ

ガイド 番号	表 示	読 み	項 目	備 考
3-1		SS_00	ステータス	SS : StatusSummary 数値 : ステータス区分
		0x01		0x : 16 進数表記 数値 : ステータス詳細

設定モード

オート・セットアップ

ガイド 番号	表示	読み	項目	備考
7-1		ASU	ASU 初期画面	Auto SetUp
		60s		設定モード自動脱出までの時間(60秒より大きい場合は表示されない)
7-2		ASU	ASU 実行待ち	Auto SetUp
		START →→		 ボタン長押しで オート・セットアップ 実行
7-3		ASU	ASU 実行中	Auto SetUp
		RUNNING		点滅
7-4		ASU	ASU 停止待ち	Auto SetUp
		STOP →→		 ボタン長押しで オート・セットアップ 中止
7-5		80.5	ASU モニタ	バルブ開度 (%)
		208.5kPa		出力空気圧力 OUT1
7-6		ASU	ASU 成功	Auto SetUp
		SUCCESS		
7-7		ASU	ASU 失敗	Auto SetUp
		FAIL_01		数値はエラーコード


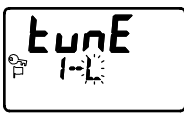


ゼロ・スパン調整

ガイド 番号	表示	読み	項目	備考
8-1		ADJ	ADJ 初期画面	Angle Adjustment
		60s		設定モード自動脱出までの時間(60秒より大きい場合は表示されない)
8-2		AJ100 (AJ 0)	ADJ 調整開度 選択	AJ100 : Adjust 100% Angle (AJ 0 : Adjust 0% Angle)
		→		
8-3		AJ100 (AJ 0)	ADJ 調整角度 選択	AJ100 : Adjust 100% Angle (AJ 0 : Adjust 0% Angle)
		COARSE → MID → FINE →		ボタン操作1回の調整 角度 COARSE : 1° MID : 0.1° FINE : 0.01°
8-4		97.5	ADJ 調整中	バルブ開度 (%)
		AJ100% (AJ 0%)		AJ100% : Adjust 100% Angle (AJ 0% : Adjust 0% Angle)
8-5		99.8	ADJ モニタ	バルブ開度 (%)
		235.0kPa		出力空気圧力 OUT1
8-6		ST 0 ST100	ADJ Manual Setting 調整開度 選択	ST 0 : Set 0% angle ST100 : Set 100% angle
		→		
8-7		ST 0 ST100	ADJ Manual Setting 実行待ち	ST 0 : Set 0% angle ST100 : Set 100% angle
		OK? →→		ボタン長押しで Manual Setting 実行
8-8		ST 0 ST100	ADJ Manual Setting 完了	ST 0 : Set 0% angle ST100 : Set 100% angle
		SUCCESS		






サプライバイパス

ガイド 番号	表示	読み	項目	備考
9-1		BPS	BPS 初期画面	Supply Bypass
		60s		設定モード自動脱出までの時間(60秒より大きい場合は表示されない)
9-2		BPS	BPS 圧力選択	Supply Bypass
		: P_MIN →→ : P_MAX →→		 ボタン長押しで選択したサプライバイパス実施
9-3		BPS	BPS 実行	Supply Bypass
		: RUN_MIN : RUN_MAX		点滅
9-4		BPS	BPS 停止選択	Supply Bypass
		CLEAR →→		 ボタン長押しでサプライバイパス中止
9-5		BPS	BPS 停止完了	Supply Bypass
		CLEARED		
9-6		BPS	BPS 実行不可	Supply Bypass
		FAIL_01		数値はエラーコード

制御パラメータ

ガイド 番号	表示	読み	項目	備考
11-1		TUNE	制御パラメータ 初期画面	Tuning Parameter
		60s		設定モード自動脱出までの時間によって変化 【60秒より大きい】 制御パラメータ現在値 【60秒以下】 設定モード自動脱出までの時間(秒)
11-2		TUNE	制御パラメータ 選択	Tuning Parameter
		1-L		 ボタン長押しで制御パラメータ変更
11-3		TUNE	制御パラメータ 確認	Tuning Parameter
		1-L		

コンフィグレーション

ガイド 番号	表 示	読 み	項 目	備 考
12-1		CONF	Actuator Type および Valve Closed Position 設定 初期画面	Valve Configuration
		60s		下段：設定モード自動 脱出までの時間(60秒 より大きい場合は表示 されない)
12-2		A_TYPE	Actuator Type 設定画面	Actuator Type
		LINEAR R 90 R OTH R_S 90 R_S OTH		点滅 LINEAR:リニア弁 R 90: 回転弁 動作角90度 R OTH: 回転 動作角90度以外 R_S 90: 回転サブ弁 動作角 90度 R_S OTH: 回転サブ弁 動作角 90度以外
12-3		CLS_P	Valve Closed Position 設定 画面	Valve Closed Position
		UP DOWN		点滅
12-4		A_TYPE	Actuator Type 確認画面	Actuator Type
		LINEAR R 90 R OTH R_S 90 R_S OTH		12 - 2 に同じ (点滅はなし)
12-5		CLS_P	Valve Closed Position 確認 画面	Valve Closed Position
		UP DOWN		

付録 B メニュー一覧表

メニュー表				内容
Process Variables				
	Input (mA)			入力信号 (mA)
	Input (%) *1			入力信号 (%)
	Set Point (SP)			流量特性変換後の入力信号 (%)
	Travel			開度
	Position *2			流量特性逆変換後の開度
	Drive Signal			EPM 駆動信号
	Po 1			出力空気圧力 (OUT1)
	Po 2 *3			出力空気圧力 (OUT2)
	Ps			供給空気圧力 (SUP)
	Pn			ノズル背圧 (Pn)
	Temperature			エレキボード温度
Device				
	Basic Setup			運転前準備
		Auto Setup		オートセットアップ
		Travel Angle 100%		100% 開度角度
		Travel Angle 0%		0% 開度角度
		Stroke Time Open		作動時間 (Open 時)
		Stroke Time Closed		作動時間 (Closed 時)
		Stroke Time Average		作動時間 (平均)
		Friction Index		摩擦力指標
		Initial Supply Pressure		基準供給空気圧力
		Spring Range High		スプリングレンジ High
		Spring Range Low		スプリングレンジ Low
		Drive Sig Range High		EPM 駆動信号レンジ High
		Drive Sig Range Low		EPM 駆動信号レンジ Low
		Drive Sig-Pn Gain		EPM 駆動信号ゲイン
		Drive Sig-Pn Intercept		EPM 駆動信号切片
	Configuration			設定
		Operator Action Setting		ユーザ操作制限設定
			Using Operator	操作中のオペレータ
			Allow operator action	操作可能
			Forbid operator action	操作禁止
		Input Range *4		入力信号レンジ設定
			Input Range High *4	入力信号 100% に対応する電流値
			Input Range Low *4	入力信号 0% に対応する電流値
			Change Unit of PV Range *4	入力信号レンジ単位
		Valve System		バルブシステム設定
			Actuator Type	操作器タイプ
			Valve Closed Position	0% 開度時のフィードバックレバー位置
			Feedback Lever Motion	出力空気圧増加時のフィードバックレバー動作方向
			Pilot Relay Type	パイロットリレータイプ
			Positioner Action	ポジションナ動作 (正ボ / 逆ボ)
			Electrical Fail To	入力信号断時のバルブ動作方向
			Air Fail To	供給空気圧断時のバルブ動作方向
		Control Configuration		制御パラメータ設定
			Actuator Size	操作器サイズ
			Friction Level *5	摩擦力レベル
			Control Deadband	制御デッドバンド
			Replace Control Parameters *6	制御パラメータ更新
			Control Parameters *6	制御パラメータ
			P Outside of GAP1 *6	比例ゲイン (Gap 外)
			I Outside of GAP1 *6	積分時間 (Gap 外)
			D Outside of GAP1 *6	微分時間 (Gap 外)
			GAP1 *6	Gap 幅
			P Inside of GAP1 *7	比例ゲイン (Gap 内)
			I Inside of GAP1 *7	積分時間 (Gap 内)
			D Inside of GAP1 *7	微分時間 (Gap 内)
			Dual GAP2 *7	Dual Gap 幅
			P Inside of GAP2 *8	比例ゲイン (Dual Gap 内)
			I Inside of GAP2 *8	積分時間 (Dual Gap 内)
			D Inside of GAP2 *8	微分時間 (Dual Gap 内)
		Input Characterization *4		流量特性設定
			Input Characterization *4	流量特性
			Custom Curve Data *9	カスタムカーブデータ
			Custom Data IN 1 *9	カスタムデータ IN1
			Custom Data IN 21 *9	カスタムデータ IN21
			Custom Data OUT 1 *9	カスタムデータ OUT1
			Custom Data OUT 21 *9	カスタムデータ OUT21
		Travel Cutoff *4		強制全開・全閉設定
			Travel Cutoff High *4	強制全開値
			Travel Cutoff Low *4	強制全閉値
		Unit		単位
			Unit of Pressure	圧力表示単位
			Change Unit of Pressure	圧力表示単位の変更
		SIS Positioner Mode		SIS ボジショナモード
			SIS Positioner Mode	SIS ボジショナモード
			Change SIS Positioner Mode *10	SIS ボジショナモード変更
		Device Information		機器情報
			Manufacturer	製造業者
			Model	モデル名
			Dev id	デバイス ID
			Tag	デバイスタグ

	Long tag			ロングタグ
	Date			日付
	Descriptor			記述
	Message			メッセージ
	Serial Number			シリアル番号
	Final asmbly num			計器更新番号
	Distributor			販売業者
	Cfg chng count			設定変更カウンター
	Operating Time			稼働時間
	Poll addr			ポーリングアドレス
	Num req preams			リクエストプリアンプル数
	Num resp preams			レスポンスプリアンプル数
	Revision Numbers			レビジョン情報
		Universal rev		HART バージョン
		Fld dev rev		デバイスレビジョン
		Software rev		S/W レビジョン
		Hardware rev		H/W レビジョン
	Factory Setting Information			出荷情報
		Production Number		工番
		Model Number		AVP 形番
		Valve Model Number		バルブ形番
		Factory Setting Date		出荷年月日
Option				オプション
	Travel Transmission (AO) *11			開度発信 (アナログ出力)
		Travel Transmission *11		開度発信出力
		Dummy Travel Transmission *11		疑似開度発信出力
		Fail Safe Direction *11		開度発信出力バーンアウト方向
		D/A Trim *11		D/A 校正
		Failure Output Reset Method *12		フェイル出力復帰方法
		Reset the Failure Output *13		手動復帰操作
	Contact Output *14			接点出力
		Contact Output *14		接点出力
		Dummy Contact Output *14		疑似接点出力
		Failure Output Reset Method *15		フェイル出力復帰方法
		Reset the Failure Output *16		手動復帰操作
Review				一覧
	※ MENU(Review) 参照			
Maintenance				保守
	Travel Calibration			開度調整
	Auto Travel Calibration			自動開度調整
	Angle Correction			開度角度調整
	Manual Setting			マニュアル設定
	Change Travel Angle			開度角度設定
Input Calibration *10				入力信号校正
	Calibrate 4 mA signal *10			4mA 校正
	Calibrate 20 mA signal *10			20mA 校正
Pressure Sensor Adjustment				圧力センサ調整
	Zero Adjustment			ゼロ調整
Simulation				シミュレーション
	Dummy Input Signal			疑似入力信号
	Dummy Drive Signal			疑似 EPM 駆動信号
Pneumatic Modules				空気系モジュールの調整
	Pilot Adjustment *3			パイロットのバイアス圧力調整
	EPM Adjustment *17			EPM 調整
Restore factory settings				出荷時設定復帰
	Restore factory settings			出荷時設定復帰
Operator Action Records				操作記録
	Operator Action Records			操作記録
Real Time Clock				現在日時設定
	Current Date			現在の日付
	Current Time			現在の時刻
	Set Real Time Clock			現在日時設定
Password				パスワード設定
	Password Use			パスワード機能の使用有無
	Change password use setting			パスワード機能の使用有無変更
	Change Password *18			パスワード変更
Diagnostics				診断
Diagnostic Status				診断ステータス
	Positioner Diagnostic			ポジション診断
		Failure		異常
		Valve Travel Detector Failure		VTD 全抵抗値閾値超過
		Valve Travel Detector Out of Range		VTD 角度閾値超過
		Po 1 Pressure Sensor Failure		出力空気圧力 (OUT1) センサ異常
		Po 2 Pressure Sensor Failure		出力空気圧力 (OUT2) センサ異常
		Ps Pressure Sensor Failure		供給空気圧力 (SUP) センサ異常
		Pn Pressure Sensor Failure		ノズル背圧 (Pn) センサ異常
		Temperature Sensor Failure		温度センサ異常
		CPU Failure		CPU 診断異常
		RAM Failure		RAM 診断異常
		ROM Failure		ROM 診断異常
		A/D Conversion Module 1 Failure		ADC1 診断異常
		A/D Conversion Module 2 Failure		ADC2 診断異常
		Non-Volatile Memory Failure		NVM 診断異常
		Input Circuit Failure		入力回路異常
		Internal Program Execution Error		プログラム実行異常
		Scheduled PST Start Failure *19		スケジュール PST 開始失敗
		PST Scheduler Fault *19		PST スケジューラ異常
		SIS RAM Data Failure		SIS RAM データ異常
		Function Check		機能チェック
		Local User I/F Active		LUI (ローカルユーザインタフェース) 操作中
		Dummy Input Signal is running		入力信号 (%) のシミュレーション実行中

			Dummy Drive Signal is running	EPM 駆動信号のシミュレーション実行中
			Dummy Travel Transmission is running *11	開度発信出力のシミュレーション実行中
			Dummy Contact Output is running _14	接点出力のシミュレーション実行中
			Auto Setup is running	オートセットアップ実行中
			Auto Travel Calibration is running	自動開度調整実行中
			Step Responce Test is running	ステップレスポンステスト実行中
			Valve Signature is running	バルブシグネチャ実行中
			Partial Stroke Test is running *19	PST 実行中
			Full Stroke Test is running	FST 実行中
		Out of Specification		仕様適用範囲外
			VTD Angle Span Out of Range	調整開度スパンが範囲外
			Supply Pressure Out of Range	供給空気圧力範囲外
			Temperature Out of Range	エレキボード温度範囲外
			Input Signal Low	入力電流不足
			Insufficient Input Signal Range *10	入力信号レンジ範囲外
			Incorrect Setting of Input Range	入出力方向不一致
		Maintenance Required		メンテナンス推奨
			Restriction is clogged	固定絞り詰まり
			Deposits on the Nozzle-Flapper	ノズルフラップ詰まり
		Information		状態情報
			Travel Cutoff High	強制全開状態
			Travel Cutoff Low	強制全閉状態
			Factory Settings Restored	出荷時設定復帰
			In Use by an Operator	操作(設定)中
			Local User I/F Abnormal	LUI (ローカルユーザインタフェース) ボタン異常
			Local User I/F was used in past 10 min.	10分以内にLUI (ローカルユーザインタフェース) からの操作あり
			Failure Output (AO) *11	開度発信出力バーンアウト
			Failure Output (Contact) *14	接点出力 Open
			Emergency Demand Input (H/W)	緊急動作要求入力 (H/W)
			Emergency Demand Input (S/W)	緊急動作要求入力 (S/W)
			Self-Shutdown *20	自己診断遮断
	Valve Diagnostic			バルブ診断
		Out of Specification		仕様適用範囲外
			Supply Pressure High Alarm	供給空気圧力 High アラーム
			Supply Pressure Low Alarm	供給空気圧力 Low アラーム
			Temp High Alarm	エレキボード温度 High アラーム
			Temp Low Alarm	エレキボード温度 Low アラーム
		Maintenance Required		メンテナンス推奨
			Stick-Slip High Alarm *20	スティックスリップ High アラーム
			Stick-Slip Medium Alarm *20	スティックスリップ Medium アラーム
			Stick-Slip Low Alarm *20	スティックスリップ Low アラーム
			Zero Travel + Alarm	ゼロ点開度+アラーム
			Zero Travel - Alarm	ゼロ点開度-アラーム
			Deviation + Alarm	偏差+アラーム
			Deviation - Alarm	偏差-アラーム
			Po Validity + Alarm	出力空気圧力妥当性+アラーム
			Po Validity - Alarm	出力空気圧力妥当性-アラーム
			Max Friction Alarm	最大摩擦力アラーム
			Total Stroke Alarm	摺動距離積算値アラーム
			Cycle Count Alarm	反転動作回数アラーム
			Shut Count Alarm	全閉回数アラーム
			Max Tvl Speed + Alarm	最大作動速度+アラーム
			Max Tvl Speed - Alarm	最大作動速度-アラーム
	Partial Stroke Test *19			パーシャルストロークテスト結果
		Maintenance Required *19		
			PST Start Position Failure *19	開始前の開度が異常
			No change in valve travel in PST *19	開始後に開度が変化しない
			Did not Reach to Target in PST *19	目標値に到達せず
			PST Pressure Failure *19	圧力に異常あり
			PST Incomplete *19	終了時の開度が異常
			Stick-Slip Occurred in PST *19	スティックスリップ発生
		Information *19		
			Rejection of Request for PST *19	PST 実行中等で実行不能
			PST Overridden (aborted) *19	強制遮断等で中断
			PST Timeout *19	PST タイムアウト発生
	Full Stroke Test			フルストロークテスト結果
		Maintenance Required		
			FST Start Position Failure	開始前の開度が異常
			No change in valve travel in FST	開始後に開度が変化しない
			Did not Reach to Target in FST	目標値に到達せず
			FST Pressure Failure	圧力に異常あり
			FST Incomplete	終了時の開度が異常
		Information		
			Rejection of Request for FST	FST 実行前条件で拒絶
			FST Overridden (aborted)	FST 実行中に中断
			FST Timeout	FST タイムアウト発生
	Diagnostic Status Records			診断履歴
		Positioner Diagnostic		ポジション診断履歴
		Valve Diagnostic		バルブ診断履歴
	Partial Stroke Test *19			パーシャルストロークテスト
		PST Enabled *19		PST 開始コマンド有効 / 無効
		Change PST Enabled *19		PST 開始コマンド有効 / 無効の変更
		Set PST Schedule *19		PST スケジュール設定
		PST Initial Travel *19		通常状態開度
		PST Target Travel *19		テスト目標開度
		PST Pause Time *19		設定開度到達後の待ち時間 FST と共通
		PST Ramp Rate *19		開度設定値変化速度
		PST Next Execute Time *19		次回実行までの時間

		PST Interval *19		テスト実行周期
		PST Breakout Timeout *19		開度変化検出までのタイムアウト時間
		PST Stroke Travel Timeout *19		設定開度到達までのタイムアウト時間
		PST Completion Timeout *19		テスト終了までのタイムアウト時間
		PST Pressure Threshold *19		圧力異常判定の閾値
		PST Stick-Slip Threshold *19		実行時スティックスリップ Y/X 閾値
		PST Stick-Slip Alarm Enabled *19		実行時スティックスリップ発生アラーム発報可否
		Check the Validity of PST Settings *19		PST 設定の妥当性確認
		Execute PST *19		PST の実行 (DD)
		Abort PST *19		PST の強制終了
		Partial Stroke Test is running *21		PST の実行状態
		Result *19		
		PST Result *19		PST 結果
		Detailed Result *19		PST 結果詳細
			PST Start Position Failure *19	開始前の開度が異常
			No change in valve travel in PST *19	開始後に開度が変化しない
			Did not Reach to Target in PST *19	目標値に到達せず
			PST Pressure Failure *19	圧力に異常あり
			PST Incomplete *19	終了時の開度が異常
			Stick-Slip Occurred in PST *19	スティックスリップ発生
			Rejection of Request for PST *19	PST 実行前条件で拒絶
			PST Overridden (aborted) *19	PST 実行中に中断
			PST Timeout *19	PST 実行中にタイムアウト発生
			Scheduled PST Start Failure *19	PST 起動不能
			Restriction is clogged *19	固定絞り詰まり
			Deposits on the Nozzle-Flapper *19	ノズルフラップ詰まり
			PST Breakout Time *19	開度変化検出までの時間
			PST Start Travel *19	テスト開始時の開度
			PST Start Pressure *19	テスト開始時の圧力
			PST Pause Travel *19	PAUSE 終了時の開度
			PST Pause Pressure *19	PAUSE 終了時の圧力
			PST End Travel *19	テスト終了時の開度
			PST End Pressure *19	テスト終了時の圧力
			PST Stick-Slip X *19	PST 実行時スティックスリップ X
			PST Stick-Slip Y *19	PST 実行時スティックスリップ Y
			Reset PST Result *19	PST 結果のリセット
	Full Stroke Test			フルストロークテスト
		FST Enabled		FST 開始コマンド有効 / 無効
		FST Initial Travel		通常状態開度
		FST Pause Time		設定開度到達後の待ち時間 PST と共通
		FST Breakout Timeout		開度変化検出までのタイムアウト時間
		FST Stroke Travel Timeout		設定開度到達までのタイムアウト時間
		FST Completion Timeout		テスト終了までのタイムアウト時間
		Check the Validity of FST Settings		FST 設定の妥当性確認
		Execute FST		FST の実行 (DD)
		Abort FST *22		FST の強制終了
		Result		
		FST Result		FST 結果
		FST Detailed Result		FST 結果詳細
			FST Start Position Failure	開始前の開度が異常
			No change in valve travel in FST	開始後に開度が変化しない
			Did not Reach to Target in FST	目標値に到達せず
			FST Pressure Failure	圧力に異常あり
			FST Incomplete	終了時の開度が異常
			Rejection of Request for FST	FST 実行前条件で拒絶
			FST Overridden (aborted)	FST 実行中に中断
			FST Timeout	FST 実行中にタイムアウト発生
			FST Breakout Time	開度変化検出までの時間
			FST Stroke Travel Time	設定開度到達までの時間
			FST Start Travel	テスト開始時の開度
			FST Start Pressure	テスト開始時の圧力
			FST Pause Travel	PAUSE 終了時の開度
			FST Pause Pressure	PAUSE 終了時の圧力
			FST End Travel	テスト終了時の開度
			FST End Pressure	テスト終了時の圧力
			Reset FST Result	FST 結果のリセット
	Diagnostic Setup			診断設定
		Positioner Air Circuit		ポジション空気回路診断
		Drive Sig Max Shift +		EPM 駆動信号最大シフト+
		Drive Sig Max Shift -		EPM 駆動信号最大シフト-
		Update Drive Sig Max Shift		EPM 駆動信号最大シフト更新
		Reset Drive Sig Max Shift		EPM 駆動信号最大シフトリセット
		Drive Sig Shift Threshold +		EPM 駆動信号シフト+しきい値 (初期値 25%)
		Drive Sig Shift Threshold -		EPM 駆動信号シフト-しきい値 (初期値 -25%)
		Drive Sig Stable Threshold		EPM 駆動信号安定しきい値
		Pn Stable Threshold		ノズル背圧 (Pn) 安定しきい値
		Drive Sig + Alarm Count		EPM 駆動信号+アラーム発生回数
		Drive Sig - Alarm Count		EPM 駆動信号-アラーム発生回数
		Update Drive Sig Alarm Count		EPM 駆動信号アラーム発生回数更新
		Positioner Air Circuit Alarm Enabled		ポジション空気回路異常アラーム発報可否 ("Restriction is clogged" と "Deposits on the Nozzle-Flapper" のアラーム発報の可否を選択します。)
		Stick-Slip *20		スティックスリップ診断
		Stick-Slip X *20		スティックスリップ X
		Stick-Slip Y *20		スティックスリップ Y
		Stick-Slip Validity *20		スティックスリップ有効可否
		Stick-Slip Updated Date *20		スティックスリップ更新日付
		Stick-Slip Updated Time *20		スティックスリップ更新時刻
		Update Stick-Slip *20		スティックスリップ更新
		Stick-Slip High Alarm Count *20		スティックスリップ High アラーム回数

		Stick-Slip Medium Alarm Count *20	スティックスリップ Medium アラーム回数
		Stick-Slip Low Alarm Count *20	スティックスリップ Low アラーム回数
		Update Stick-Slip Alarm Count *20	スティックスリップアラーム回数更新
		Stick-Slip Threshold High *20	スティックスリップ High アラームしきい値 (初期値 10)
		Stick-Slip Threshold Medium *20	スティックスリップ Medium アラームしきい値 (初期値 5.5)
		Stick-Slip Threshold Low *20	スティックスリップ Low アラームしきい値 (初期値 3)
		Stick-Slip Alarm Enabled *20	スティックスリップアラーム発報可否
	Zero Travel		ゼロ点開度診断
		Zero Travel Max	ゼロ点開度最大値
		Zero Travel Min	ゼロ点開度最小値
		Update Zero Travel Max/Min	ゼロ点開度更新
		Reset Zero Travel Max/Min	ゼロ点開度リセット
		Zero Travel Stable Threshold	ゼロ点開度安定しきい値
		Zero Travel Static Time	ゼロ点開度安定時間
		Zero Travel Error Waiting Time	ゼロ点開度異常待ち時間 (初期値 10s)
		Zero Travel Threshold +	ゼロ点開度+アラームしきい値 (初期値 1%)
		Zero Travel Threshold -	ゼロ点開度-アラームしきい値 (初期値 -3%)
		Zero Travel Waiting Time	ゼロ点開度待ち時間 (初期値 40s)
		Zero Travel + Alarm Count	ゼロ点開度+アラーム回数
		Zero Travel - Alarm Count	ゼロ点開度-アラーム回数
		Update Zero Travel Alarm Count	ゼロ点開度アラーム回数更新
		Zero Travel Alarm Enabled	ゼロ点開度アラーム発報可否
	Deviation		偏差診断
		Deviation Time Max +	偏差最大継続時間+
		Deviation Time Max -	偏差最大継続時間-
		Update Deviation Time Max	偏差最大継続時間更新
		Reset Deviation Time Max	偏差最大継続時間リセット
		Deviation Threshold +	偏差+アラームしきい値 (初期値 5%)
		Deviation Threshold -	偏差-アラームしきい値 (初期値 -5%)
		Deviation Waiting Time	偏差アラーム待ち時間 (初期値 10s)
		Deviation + Alarm Count	偏差+アラーム回数
		Deviation - Alarm Count	偏差-アラーム回数
		Update Deviation Alarm Count	偏差アラーム回数更新
		Deviation Alarm Enabled	偏差アラーム発報可否
	Supply Pressure		供給空気圧力診断
		Sup Press Max 注 2	最大供給空気圧力
		Sup Press Min 注 2	最小供給空気圧力
		Update Sup Press Max/Min	最大 / 最小供給空気圧力更新
		Reset Sup Press Max/Min	最大 / 最小供給空気圧力リセット
		Sup Press Threshold High 注 1	供給空気圧力 High アラームしきい値
		Sup Press Threshold Low 注 1	供給空気圧力 Low アラームしきい値
		Sup Press High Alarm Count	供給空気圧力 High アラーム回数
		Sup Press Low Alarm Count	供給空気圧力 Low アラーム回数
		Update Sup Press Alarm Count	供給空気圧力アラーム回数更新
		Sup Press Alarm Enabled	供給空気圧力アラーム発報可否
	Temperature		エレキボード温度診断
		Temp Max 注 2	最高温度
		Temp Min 注 2	最低温度
		UpdateTemp Max/Min	最大 / 最低温度更新
		Reset Temp Max/Min	最大 / 最低温度リセット
		Temp Threshold High	温度アラーム High アラームしきい値 (初期値 80℃)
		Temp Threshold Low	温度アラーム Low アラームしきい値 (初期値 -40℃)
		Temp High Alarm Count	温度アラーム High アラーム回数
		Temp Low Alarm Count	温度アラーム Low アラーム回数
		UpdateTemp Alarm Count	温度アラーム回数更新
		Temp Alarm Enabled	温度アラーム発報可否
	Force Balance		フォースバランス診断
		Po Validity	出力空気圧力妥当性
		Po Validity + 注 2	出力空気圧力妥当性+
		Po Validity - 注 2	出力空気圧力妥当性-
		Unbalance Force Seg 1 注 2	開度別流体反力 1
		Unbalance Force Seg 26 注 2	開度別流体反力 26
		Update Unbalance Force *23	開度別流体反力更新
		Po Validity Threshold + 注 1	出力空気圧力妥当性+アラームしきい値
		Po Validity Threshold - 注 1	出力空気圧力妥当性-アラームしきい値
		Po Validity Alarm Enabled	出力空気圧力妥当性アラーム発報可否
		Max Friction	最大摩擦力
		Max Friction 注 2	最大摩擦力
		Friction Seg 1 注 2	開度別摩擦力 1
		Friction Seg 26 注 2	開度別摩擦力 26
		Update Friction *23	開度別摩擦力更新
		Max Friction Threshold 注 1	最大摩擦力アラームしきい値
		Max Friction Alarm Enabled	最大摩擦力アラーム発報可否
	Common Parameters		
		Po Max Seg 1 注 2	開度別最大出力空気圧力 1
		Po Max Seg 26 注 2	開度別最大出力空気圧力 26
		Po Min Seg 1 注 2	開度別最小出力空気圧力 1
		Po Min Seg 26 注 2	開度別最小出力空気圧力 26
		Update Po Max/Min *23	開度別最小出力空気圧力更新
		Travel Seg Divider 1	開度区切り 1
		Travel Seg Divider 25	開度区切り 25
		Po Stable Threshold	出力空気圧力安定しきい値
		Travel Stable Threshold	開度安定しきい値

			Travel Upper Limit	対象開度上限
			Travel Lower Limit	対象開度下限
			Update Force Balance *22	フォースバランス診断パラメータ更新
			Reset Force Balance	フォースバランス診断パラメータリセット
		Total Stroke		摺動距離積算
			Total Stroke	摺動距離積算値
			Change Total Stroke *22	摺動距離積算値変更
			Update Total Stroke	摺動距離積算値更新
			Total Stroke Dead Band	摺動距離積算値デッドバンド
			Total Stroke Threshold	摺動距離積算値アラームしきい値 (初期値 2000000%)
			Change Total Stroke Threshold *22	摺動距離積算値アラームしきい値変更
			Total Stroke Alarm Enabled	摺動距離積算アラーム発報可否
		Cycle Count		反転動作回数
			Cycle Count	反転動作回数
			Change Cycle Count *22	反転動作回数変更
			Update Cycle Count	反転動作回数更新
			Cycle Count Dead Band High	反転動作回数デッドバンド上側
			Cycle Count Dead Band Low	反転動作回数デッドバンド下側
			Cycle Count Threshold	反転動作回数アラームしきい値 (初期値 10000 回)
			Change Cycle Count Threshold *22	反転動作回数アラームしきい値変更
			Cycle Count Alarm Enabled	反転動作回数積算アラーム発報可否
		Shut Count		全閉回数
			Shut Count	全閉回数
			Change Shut Count *22	全閉回数変更
			Update Shut Count	全閉回数更新
			Shut Count Threshold	全閉回数アラームしきい値 (初期値 10000 回)
			Change Shut Count Threshold *22	全閉回数アラームしきい値変更
			Shut Count Alarm Enabled	全閉回数アラーム発報可否
		Max Travel Speed		最大作動速度
			Max Tvl Speed +	最大作動速度+
			Max Tvl Speed -	最大作動速度-
			Update Max Tvl Speed	最大作動速度更新
			Reset Max Tvl Speed	最大作動速度リセット
			Max Tvl Speed Threshold +	最大作動速度+アラームしきい値 (初期値 +1000%/s)
			Change Max Tvl Speed Threshold + *22	最大作動速度+アラームしきい値変更 (初期値 +1000%/s)
			Max Tvl Speed Threshold -	最大作動速度-アラームしきい値
			Change Max Tvl Speed Threshold - *22	最大作動速度-アラームしきい値変更
			Max Tvl Speed Alarm Enabled	最大作動速度アラーム発報可否
		Travel Histogram		開度別頻度分布
			Travel Histogram	開度別頻度分布
			Travel Histogram 1	開度別頻度 1
			Travel Histogram 26	開度別頻度 26
			Update Travel Histogram	開度別頻度更新
			Reset Travel Histogram	開度別頻度リセット
			Travel Segmentation	開度区切り
			Travel Seg Divider 1	開度区切り 1
			Travel Seg Divider 25	開度区切り 25

注1 これらのパラメータはオートセットアップ時に更新されます。

注2 テータ表示欄に「1.\$」や「<<<」、「>>>」、「1.#INF」などの違う意味が表示される場合がありますが、これは値が非数値 (NAN) または∞であることを表します。

- *1 AVP77 または AVP78 かつ Input Characterization が「Linear」以外の場合だけ表示
- *2 SIS Positioner Mode が「POSITIONING」かつ Input Characterization が「Linear」以外の場合だけ表示
- *3 Pilot Relay Type が「Double Acting」の場合だけ表示
- *4 AVP77 または AVP78 かつ SIS Positioner Mode が「POSITIONING」の場合だけ表示
- *5 Actuator Size が「Param1 ~ aram6」の場合だけ表示
- *6 Actuator Size が「Custom」の場合だけ表示
- *7 Actuator Size が「Custom」かつ GAP1 ≠ 0.00 の場合だけ表示
- *8 Actuator Size が「Custom」かつ GAP1 ≠ 0.00 かつ GAP2 ≠ 0.00 の場合だけ表示
- *9 AVP77 または AVP78 かつ SIS Positioner Mode が「POSITIONING」かつ Input Characterization が「Custom Curve」の場合だけ表示
- *10 AVP77 または AVP78 の場合だけ表示
- *11 AVP7 1 の場合だけ表示
- *12 AVP7 1 かつ SIS Positioner Mode が「On/Off」の場合だけ表示
- *13 AVP7 1 かつ SIS Positioner Mode が「On/Off」かつ Failure Output Reset Method が「Manual」の場合だけ表示
- *14 AVP7 0 の場合だけ表示
- *15 AVP7 0 かつ SIS Positioner Mode が「On/Off」の場合だけ表示
- *16 AVP7 0 かつ SIS Positioner Mode が「On/Off」かつ Failure Output Reset Method が「Manual」の場合だけ表示
- *17 この作業は当社サービス員に依頼してください
- *18 Password Use が「Enabled」の場合だけ表示
- *19 SIS Positioner Mode が「On/Off」の場合だけ表示
- *20 SIS Positioner Mode が「POSITIONING」の場合だけ表示
- *21 EDD の場合かつ SIS Positioner Mode が「On/Off」
- *22 EDD の場合だけ表示
- *23 DD の場合だけ表示

■ MENU (Review)

表示するパラメータとその並び順は次のとおりです。

Review1
Manufacturer
Model
Dev id
Tag
Long tag
Date
Descriptor
Message
Serial Number
Final asmbly num
Distributor
Cfg chng count
Operating Time
Poll addr
Num req preams
Num resp preams
Universal rev
Fld dev rev
Software rev
Hardware rev
Production Number
Model Number
Valve Model Number
Factory Setting Date
Review2
Input (mA)
Input (%) *1
Set Point (SP)
Travel
Position *2
Drive Signal
Po 1
Po 2 *3
Ps
Pn
Temperature
VTD Angle
Travel Angle 100%
Travel Angle 0%
Stroke Time Open
Stroke Time Closed
Stroke Time Average
Friction Index
Initial Supply Pressure
Spring Range High
Spring Range Low
Drive Sig Range High
Drive Sig Range Low
Drive Sig-Pn Gain
Drive Sig-Pn Intercept
Input Range High *4
Input Range Low *4
Actuator Type
Valve Closed Position
Feedback Lever Motion
Pilot Relay Type
Positioner Action
Electrical Fail To
Air Fail To
Actuator Size
Friction Level *5
Control Deadband

P Outside of GAP1 *6
I Outside of GAP1 *6
D Outside of GAP1 *6
GAP1 *6
P Inside of GAP1 *7
I Inside of GAP1 *7
D Inside of GAP1 *7
GAP2 *7
P Inside of GAP2 *8
I Inside of GAP2 *8
D Inside of GAP2 *8
Review3
Input Characterization *4
Custom Data IN 1 *9
Custom Data IN 21 *9
Custom Data OUT 1 *9
Custom Data OUT 21 *9
Travel Cutoff High *4
Travel Cutoff Low *4
Unit of Pressure
SIS Positioner Mode
Current Date
Current Time
Password Use
Travel Transmission *11
Fail Safe Direction *11
Contact Output *14
PST Enabled *19
PST Initial Travel *19
PST Target Travel *19
PST Pause Time *19
PST Ramp Rate *19
PST Next Execute Time *19
PST Interval *19
PST Breakout Timeout *19
PST Stroke Travel Timeout *19
PST Completion Timeout *19
PST Pressure Threshold *19
PST Stick-Slip Threshold *19
PST Stick-Slip Alarm Enabled *19

- *1 AVP77 または AVP78 かつ Input Characterization が「Linear」以外の場合だけ表示
- *2 SIS Positioner Mode が「POSITIONING」かつ Input Characterization が「Linear」以外の場合だけ表示
- *3 Pilot Relay Type が「Double Acting」の場合だけ表示
- *4 AVP77 または AVP78 かつ SIS Positioner Mode が「POSITIONING」の場合だけ表示
- *5 Actuator Size が「Param1 ~ Param6」の場合だけ表示
- *6 Actuator Size が「Custom」の場合だけ表示
- *7 Actuator Size が「Custom」かつ GAP1 ≠ 0.00 の場合だけ表示
- *8 Actuator Size が「Custom」かつ GAP1 ≠ 0.00 かつ GAP2 ≠ 0.00 の場合だけ表示
- *9 AVP77 または AVP78 かつ SIS Positioner Mode が「POSITIONING」かつ Input Characterization が「Custom Curve」の場合だけ表示
- *10 AVP77 または AVP78 の場合だけ表示
- *11 AVP7 1 の場合だけ表示
- *12 AVP7 1 かつ SIS Positioner Mode が「On/Off」の場合だけ表示
- *13 AVP7 1 かつ SIS Positioner Mode が「On/Off」かつ Failure Output Reset Method が「Manual」の場合だけ表示
- *14 AVP7 0 の場合だけ表示
- *15 AVP7 0 かつ SIS Positioner Mode が「On/Off」の場合だけ表示
- *16 AVP7 0 かつ SIS Positioner Mode が「On/Off」かつ Failure Output Reset Method が「Manual」の場合だけ表示
- *17 この作業は当社サービス員に依頼してください
- *18 Password Use が「Enabled」の場合だけ表示
- *19 SIS Positioner Mode が「On/Off」の場合だけ表示
- *20 SIS Positioner Mode が「POSITIONING」の場合だけ表示
- *21 EDD の場合かつ SIS Positioner Mode が「On/Off」
- *22 EDD の場合だけ表示
- *23 DD の場合だけ表示

付録 C 仕様

機能一覧

項目	機能
緊急動作	緊急信号入力時に出力空気圧力を0にする機能です。
PST	バルブを部分的に動かすことによりバルブの固着の有無を診断する機能です。
FST	バルブを全開→全閉に動かすことによりバルブの固着の有無を診断する機能です。
強制全閉・全開	バルブを任意の入力信号%で確実に全閉したり全開したりすることができます。(SISポジショナモードが開度制御モードの場合)
任意の流量特性	21点の折れ線で、プロセスに適した入力信号と開度の関係を定義できます。(SISポジショナモードが開度制御モードの場合)
開度発信(オプション) (AVP7□1の場合)	バルブの開度を発信することで、確実な動作監視を行うとともに、自己診断結果またはPST結果の異常をフェイル出力で通知します。
接点出力(オプション) (AVP7□0の場合)	自己診断結果またはPST結果の異常をフェイル出力で通知します。

■ 基礎形番構成

AVP77□ アナログ信号 DC4~20 mA HART通信
 AVP78□ アナログ信号 DC0~20 mA HART通信
 AVP79□ ディスクリット信号 DC0/24 V HART通信

- 0: 接点出力
- 1: アナログ出力
- 2: 出力なし

■ 入力信号仕様

緊急遮断弁(または緊急開放弁)に使用する場合(SISポジショナモードがON/OFFモードの場合)

基礎形番	入力仕様	緊急動作		通常動作		PST実行可否
		入力信号	出力空気圧力	入力信号	出力空気圧力	
AVP77□	DC4~20 mA	DC3.84~4.48 mA	0*	DC12~20 mA	最大圧力	PST 実行可能
AVP78□	DC0~20 mA	DC0.5 mA以下		DC24±4.8 V		
AVP79□	DC0/24 V	DC0.5 V以下				

調節弁に使用する場合(SISポジショナモードが開度制御モードの場合)

基礎形番	入力仕様	緊急動作		通常動作		PST実行可否
		入力信号	出力空気圧力	入力信号	出力空気圧力	
AVP77□	DC4~20 mA	DC3.84~4.48 mA	0*	DC5.6~20 mA	制御圧力	PST 実行不可
AVP78□	DC0~20 mA	DC0.5 mA以下		DC4~20 mA		

* 複動の場合は、OUT1が0、OUT2が供給空気圧力になります。

標準仕様

項目	仕様
適用操作器	空気式操作器
入力信号	DC4~20 mA、DC0~20 mA、DC0/24 V
通信仕様	HART 7 通信
入力抵抗	600 Ω相当 DC20 mA (過電圧保護付)
出力信号	開度発信出力(DC4~20 mA)*1 (フェイル出力 HI側: 21 mA以上、LO側: 3.6 mA以下) 接点出力(接点容量: DC30 V max、DC100 mA max、飽和電圧: DC5 V max (本体形式: L、Tを除く)/DC30 V max、DC93 mA max、飽和電圧: DC5 V max (本体形式: L、T))*2
避雷性能	電圧サージの波高値: 12 kV、電流サージの波高値: 1000 A
流量特性	リニア、イコールパーセンテッジ、クイックオープニング、ユーザ任意定義特性(21点設定可能) (SISポジショナモードがON/OFFモードの場合、リニアの場合に選択可)
手動操作	A/M切替スイッチまたはLUIの操作により可能(複動操作器の場合は不可)
供給空気圧力	140~700 kPa
空気消費量	3.2 l/min [N] 以下: 供給空気圧力 140 kPaで出力50%の定常状態 4.0 l/min [N] 以下: 供給空気圧力 280 kPaで出力50%の定常状態 4.8 l/min [N] 以下: 供給空気圧力 500 kPaで出力50%の定常状態 8 l/min [N] 以下: 複動 供給空気圧力400 kPaでの定常状態(バランス圧設定は供給空気圧力の70%)
最大処理空気容量	110 l/min [N] 以上: 供給空気圧力 140 kPaの場合
空気配管接続	Rc1/4、1/4NPT
電気配線接続	G1/2、1/2NPT、M20×1.5
周囲温度範囲	一般形 : -40~+80 °C TIIS耐圧防爆形 : -20~+55 °C FM/FMC/IECEX/CCC/KCs/CNS耐圧(/粉じん) 防爆形 : -30~+75 °C FM本質安全防爆形(ic)および非点火防爆形(Nonincendive) : -24~+75 °C ATEX/IECEX/CCC/CNS本質安全防爆形 : -40~+60 °C ただし、LCD使用範囲 : 0~50 °C

項目		仕様
周囲湿度範囲		5~100 %RH
振動特性		20 m/s ² (5~400Hz) 以下 (本体部における振動)
塗装および塗装色		塗装：アクリル焼付塗装、塗装色：シルバー
要部材質		アルミニウム合金
質量		4.2 kg (フィルタ付減圧弁 KZ03を組付けた場合4.9 kg、RA1Bを組付けた場合4.7 kg)
性能	精度	±1.0 %FS ただし、フィードバックレバー回転角が±4~±20° を超える場合は±3.0 %FS (表1参照) 4 mA ≤ 入力信号スパン < 8 mA 未満の場合は、入力誤差0.5 %FSを付加
	開度発信精度	±1.0 %FS* ¹
	ストローク対応範囲	14.3~100 mm (フィードバックレバーの回転角にして、±4~±20° の場合)
構造		<p>本体一般形 (防水形) : JIS C0920 耐水形</p> <p>TIIS耐圧防爆形 : Ex d IIC T6 X</p> <p>FM耐圧/粉じん防爆形 : 耐圧防爆形 (Division制) : Class I, Division 1, Group B, C, D T6 ガソリンがある雰囲気では使用できません。 電線管のシーリングフィッチングは不要です。 耐圧防爆形 (Zone制) : Class I, Zone 1, AEx d IIC T6 Gb 粉じん防爆形 (Division制) : Class II, III, Division 1, Group E, F, G T6 粉じん防爆形 (Zone制) : Zone 21 AEx tb IIIC T85 °C Db 容器の保護等級 : IP66</p> <p>FM本質安全防爆形 (ic) および非点火爆発形 (Nonincendive) :</p> <p>本質安全防爆形 (ic) (Zone制) Class I, Zone 2, AEx ic IIC T4 Entity Parameters : 入力回路側 : U_i=30 V, I_i=100 mA, P_i=1 W, C_i=24 nF, L_i=0.22 mH 開度発信回路側 (AVP7□1) : U_i=30 V, I_i=100 mA, P_i=1 W, C_i=20 nF, L_i=0.22 mH 接点出力回路側 (AVP7□0) : U_i=30 V, I_i=100 mA, P_i=1 W, C_i=20 nF, L_i=0.22 mH</p> <p>非点火爆発形 (Nonincendive) (Division制) Class I, Division 2, Group A, B, C and D, T4 Nonincendive Field Wiring Parameters : 入力回路側 : V_{max}=30 V, I_{max}=100 mA, C_i=24 nF, L_i=0.22 mH 開度発信回路側 (AVP7□1) : V_{max}=30 V, I_{max}=100 mA, C_i=20 nF, L_i=0.22 mH 接点出力回路側 (AVP7□0) : V_{max}=30 V, I_{max}=100 mA, C_i=20 nF, L_i=0.22 mH</p> <p>Suitable Class II and Class III, Division 2, Group E, F and G, T4 容器の保護等級 : NEMA Ttype 4X, IP66</p> <p>FMC耐圧/粉じん防爆形 : 耐圧防爆形 (Division制) : Class I, Division 1, Group C, D T6 ・ ガソリンがある雰囲気では使用できません。 ・ 電線管のシーリングフィッチングは不要です。 耐圧防爆形 (Zone制) : Class I, Zone 1, Ex d IIB T6 ・ 電線管接続の場合、450mm (18インチ) 以内でシールをしてください。 粉じん防爆形 (Division制) : Class II, III, Division 1, Group E, F, G T6 容器の保護等級 : IP66 電線管ケーブルグラウンドおよび電気配線は、NECに従って選定および配線をしてください。</p> <p>ATEX本質安全/粉じん防爆形 : 本質安全防爆形 : II 1 G Ex ia IIC T4 Ga 粉じん防爆形 : II 1 D Ex ia IIIC T135 °C Da 容器の保護等級 : IP66 ATEX認定のバリアで次の本安回路パラメータを満足するものとの組み合わせで使用してください。 入力信号回路 (+/- IN) : U_i=30 V, I_i=93 mA, P_i=0.9 W, C_i=4 nF, L_i=220 μH 出力信号回路 (+/- OUT) : (AVP7□0/7□1) U_i=30 V, I_i=93 mA, P_i=0.9 W, C_i=22 nF, L_i=220 μH</p> <p>IECEX耐圧/粉じん防爆形 : 耐圧防爆形 : Ex d IIC T6 Gb 粉じん防爆形 : Ex tb IIIC T85 °C Db 容器の保護等級 : IP66 電気接続口に接続するケーブルグラウンドは、IECEXのEx d IICの認定品を使用してください。ただし、IP66が必要な環境で使用される場合はIP66認定品を使用してください。</p>

項目	仕様
構造	<p>IECEX本質安全/粉じん防爆形 : 本質安全防爆形 : Ex ia IIC T4 Ga 粉じん防爆形 : Ex ia IIIC T135 °C Da 容器の保護等級 : IP66 IECEX認定のバリアで次の本安回路パラメータを満足するものと組み合わせで使用してください。 入力信号回路 (+/- IN) : $U_i=30\text{ V}$, $I_i=93\text{ mA}$, $P_i=0.9\text{ W}$, $C_i=4\text{ nF}$, $L_i=220\text{ }\mu\text{H}$ 出力信号回路 (+/- OUT) : (AVP7□0/7□1) $U_i=30\text{ V}$, $I_i=93\text{ mA}$, $P_i=0.9\text{ W}$, $C_i=22\text{ nF}$, $L_i=220\text{ }\mu\text{H}$</p> <p>CCC耐压/粉じん防爆形 : 耐压防爆形 : Ex db IIC T6 Gb $-30\text{ }^\circ\text{C} \leq T_{\text{amb}} \leq +75\text{ }^\circ\text{C}$ IP66 粉じん防爆形 : Ex tb IIIC T85 °C Db 容器の保護等級 : IP66 電気接続口に接続するケーブルグランドは、Ex db IICまたはEx tD A21のCCC防爆認定品を使用してください。ただし、IP66が必要な環境で使用される場合はIP66認定品を使用してください。</p> <p>CCC本質安全/粉じん防爆形 : 本質安全防爆形 : Ex ia IIC T4 Ga 粉じん防爆形 : Ex ia IIIC T₂₀₀135 °C Da 容器の保護等級 : IP66 CCC認定のバリアで次の本安パラメータを満足するものと組み合わせで使用してください。 入力信号回路 (+/- IN) : $U_i=30\text{ V}$, $I_i=93\text{ mA}$, $P_i=0.9\text{ W}$, $C_i=4\text{ nF}$, $L_i=220\text{ }\mu\text{H}$ 出力信号回路 (+/- OUT) : (AVP7□0/7□1) $U_i=30\text{ V}$, $I_i=93\text{ mA}$, $P_i=0.9\text{ W}$, $C_i=22\text{ nF}$, $L_i=220\text{ }\mu\text{H}$</p> <p>KCs耐压防爆形 : Ex d IIC T6 電気配線口に接続するケーブルグランドは、KCsの Ex d IIC認定品を使用してください。</p> <p>CNS耐压防爆形 : 耐压防爆形 : Ex d IIC T6 Gb 容器の保護等級 : IP66 電気接続口に接続するケーブルグランドは、Ex d IICのCNS防爆認定品を使用してください。ただし、IP66が必要な環境で使用される場合はIP66認定品を使用してください。</p> <p>CNS本質安全/粉じん防爆形 : 本質安全防爆形 : Ex ia IIC T4 Ga 粉じん防爆形 : Ex ia IIIC T135 °C Da 容器の保護等級 : IP66 CNS認定のバリアで次の本安パラメータを満足するものと組み合わせで使用してください。 入力信号回路 (+/- IN) : $U_i=30\text{ V}$, $I_i=93\text{ mA}$, $P_i=0.9\text{ W}$, $C_i=4\text{ nF}$, $L_i=220\text{ }\mu\text{H}$ 出力信号回路 (+/- OUT) : (AVP7□0/7□1) $U_i=30\text{ V}$, $I_i=93\text{ mA}$, $P_i=0.9\text{ W}$, $C_i=22\text{ nF}$, $L_i=220\text{ }\mu\text{H}$</p>
電気規格	CEマーキング (EN61326-1 : 2013)
関連機器	フィールドコミュニケーションソフトウェア CommStaff CFS100

注 空気配管の内径、長さにより、オート・セットアップで最適に動作しない場合があります。その場合は制御パラメータの設定を行ってください。

*1 開度発信付 (AVP7□1) の場合に適用します。その場合は開度発信用電源回路が必要になります。

*2 接点出力付 (AVP7□0) の場合に適用します。その場合は接点出力用電源回路が必要になります。

表1. 標準操作器のストロークと精度

操作器	ストローク [mm]	精度 [%FS]
PSA1、2	14.3、20、25	1.0
PSA3、4	20、38	1.0
HA1	6、8、10	3.0
	14.3、25	1.0
HA2	10	3.0
	14.3、25、38	1.0
HA3	14.3	3.0
	25、38、50	1.0
HA4	14.3	3.0
	25、38、50、75	1.0
VA5	25、37.5、50、75、100	1.0
VA6	14.3	3.0
PSA6、7	25、37.5、50、75、100	1.0
HK1	10	3.0
PSK1	19	1.0
DAP560、1000	14.3	3.0
	25~100	1.0
DAP1500、1500X	14.3、25	3.0
	38~100	1.0

適用計装空気仕様 (JIS C1805-1 (2001) より)

項目	仕様
固形物	3 μm 径を超える粒子がないこと
油分	質量で1 ppmより小さいこと
供給空気湿度	露点温度が機器本体温度より少なくとも10 $^{\circ}\text{C}$ 低いこと

注 上記計装空気仕様を満足するために、各設置場所に次の空気清浄化機器を適切に設置することをお願いします。

空気清浄化機器の例

設置場所	空気清浄化機器	SMC社	CKD社
コンプレッサ出口または メインライン用	ラインフィルタ	AFFシリーズ	AFシリーズ
	ミストセパレータ	AMシリーズ	
端末用	ミストセパレータ	AM150またはAM250シリーズ	M3000Sタイプ

付録 D 形番構成表

基礎形番

		①	②	③	④	⑤	⑥	⑦	⑧	⑨
AVP770	アナログ信号 (DC4~20 mA)	HART通信、接点出力付								
AVP771	アナログ信号 (DC4~20 mA)	HART通信、開度発信出力付								
AVP772	アナログ信号 (DC4~20 mA)	HART通信、出力信号なし								
AVP780	アナログ信号 (DC0~20 mA)	HART通信、接点出力付								
AVP781	アナログ信号 (DC0~20 mA)	HART通信、開度発信出力付								
AVP782	アナログ信号 (DC0~20 mA)	HART通信、出力信号なし								
AVP790	ディスクリット信号 (DC0/24 V)	HART通信、接点出力付								
AVP791	ディスクリット信号 (DC0/24 V)	HART通信、開度発信出力付								
AVP792	ディスクリット信号 (DC0/24 V)	HART通信、出力信号なし								
①本体形式	本体一般形	X								
	TIIS耐圧防爆形 (電気コンジットG1/2の場合に選択可、耐圧バッキン式ケーブルアダプタ付) *1	E								
	FM耐圧/粉じん防爆形 (電気コンジットG1/2は選択不可)	F								
	FM本質安全防爆形 (ic) および非点火防爆形 (Nonincendive)	V								
	FMC耐圧/粉じん防爆 (電気コンジットG1/2は選択不可)	A								
	ATEX本質安全/粉じん防爆形	L								
	IECEX耐圧/粉じん防爆形 (電気コンジットG1/2は選択不可)	D								
	IECEX本質安全/粉じん防爆形	T								
	CCC耐圧/粉じん防爆形 (電気コンジットG1/2は選択不可)	N								
	CCC本質安全/粉じん防爆形	R								
	KCs耐圧防爆形 (電気コンジットG1/2は選択不可)	K								
	CNS耐圧防爆形 (電気コンジット G1/2は選択不可)	S								
CNS本質安全/粉じん防爆形	H									
②ねじ接続	電気コンジット接続	空気配管接続	取付金具ねじ	圧力計ねじ						
	G1/2	Rc1/4	M8	Rc1/8	G					
	1/2NPT	1/4NPT	M8	Rc1/8	N					
	M20×1.5	1/4NPT	M8	Rc1/8	M					
③塗装	標準塗装 (アクリル焼付塗装)								S	
	防食塗装 (ウレタン焼付塗装)								B	
④⑤表示器	表示器 (LCD) 付				D	X				
⑥診断機能	アドバンス診断 (圧力センサ4個付)						A			
⑦保護機能	過電圧保護付								V	
⑧⑨付加仕様	なし								X	X
	耐圧防爆ユニバーサルエルボ (G1/2) 1個								A	A
	耐圧防爆ユニバーサルエルボ (G1/2) 2個								A	C
	RA1B減圧弁 (ステンレスフィルタ付) 一体形 *2								M	7
	RA1B減圧弁 (ステンレスフィルタ付) 別置形								M	8
	RA1B減圧弁 (ステンレスフィルタ付) 別置形+ 操作器横向き								M	9
	KZ03減圧弁 (ステンレスフィルタ付) 一体形 *2								M	1
	KZ03減圧弁 (ステンレスフィルタ付) 別置形								M	2
	KZ03減圧弁 (ステンレスフィルタ付) 別置形+ 操作器横向き								M	3
	延長レバー付 (取付金具を選択しない場合に選択可)								M	L
	シールテープ使用不可								M	J
	取付金具材料SUS316 (取付金具付の場合に選択可) *3								M	6
	取付金具付 (PSA1、2、PSK1)								Y	S
	取付金具付 (新PSA3、4[2000年以降に製作されたもの]、VA1~3[1983年5月以降に製作されたもの])								Y	Q
	取付金具付 (PSA6、VA4~6[1983年5月以降に製作されたもの])								Y	L
	取付金具付 (PSA7)								Y	8
	取付金具付 (HA1)								Y	A
	取付金具付 (HA2、HL2)								Y	T
	取付金具付 (HA3、HL3)								Y	C
	取付金具付 (HA4、HL4)								Y	N
	取付金具付 (VR1)								Y	V
	取付金具付 (VR2、3)								Y	R
	取付金具付 (VR3H)								Y	6
	取付金具付 (RSA1)								Y	F
	取付金具付 (RSA2)								Y	U
	取付金具付 (旧PSA3、4[1999年以前に製作されたもの])								Y	Y
	取付金具付 (VA1~3[旧型モーションコネクタ] (1983年4月以前に製作されたもの)、800-1、2、3*4)								Y	W
	取付金具付 (VA4、5[旧型モーションコネクタ] (1983年4月以前に製作されたもの)、800-4、5*4)								Y	J
	取付金具付 (VP5、6)								Y	1
	取付金具付 (VP7)								Y	7
取付金具付 (DAP560、1000、1000X (ストローク100 mmまで))								Y	4	
取付金具付 (DAP1500、1500X (ストローク100 mmまで))								Y	5	

- *1 AVP7□2には1個、AVP7□0/7□1には2個の耐圧パッキン式ケーブルアダプタを付属します。
- *2 減圧弁のドレン方向が下向きになるような位置になることを確認し、その場合に選択してください。LCDが上向きになる場合は選択できません。
- *3 コード「M6」を選択しない場合の取付金具材料はSUS304です。
- *4 バルブヨークに取付穴がない場合は、特殊品になります。

■ 個別仕様

デバイスタグ (最大8文字)	必ず設定してください。
ロングタグ (最大32文字)	必要な場合に設定してください。
入出力特性*1	L (リニア:標準)、EQ% (イコールパーセンテッジ)、QO (クイックオープニング)、USER (カスタム設定)
ポジション動作	D (単動正ボ:標準、逆ボは選択できません)、W (複動)
供給空気圧力区分	1 (140 ≤ Ps ≤ 150 kPa) 2 (150 < Ps ≤ 300 kPa : 標準) 3 (300 < Ps ≤ 400 kPa) 4 (400 < Ps ≤ 450 kPa) 5 (450 < Ps ≤ 700 kPa)
圧力単位	A (kPa : 標準) B (kgf/cm ²) *2 C (MPa) D (bar) E (psi) *2
バルブ全閉位置	DOWN (標準)、UP
操作器タイプ	L (直動:標準) R90 (回転90°) R60 (回転60°) RS90 (回転サブ90°) RS60 (回転サブ60°)
SISポジションモード	ESD : ON/OFFモード CTL : 開度制御モード (AVP77□/78□の場合)
開度発信フェイル出力方向 (AVP7□1の場合)	DOWN (標準)、UP フェイル出力方向の納入後の設定変更はできません。
LCD上向き対応	X (なし:標準) A (LCDカバー付、圧力計エルボ付) B (LCDカバー付) C (圧力計エルボ付)

- *1 SISポジションモードがESD : ON/OFFモードの場合、L (リニア) の場合に選択可
入出力特性は以下を参考に選定してください。

図17. 入出力特性

入出力特性の選択
バルブの流量特性はバルブプラグの特性の選択で設定するので、ポジションの入出力特性はリニアを選択しますが、弁の形式や構造の関係でバルブプラグの流量特性が決まってしまう、これが要求のものと合わない場合は、イコールパーセンテッジ、またはクイックオープニングを選択することにより、バルブの総合流量特性を表2のようにポジションで補正できます。

表2. ポジションによるバルブの流量特性の補正

バルブプラグの特性	ポジションの入出力特性	バルブの総合流量特性
リニア	クイックオープニング	クイックオープニング
リニア	イコールパーセンテッジ	イコールパーセンテッジ
イコールパーセンテッジ	クイックオープニング	リニア

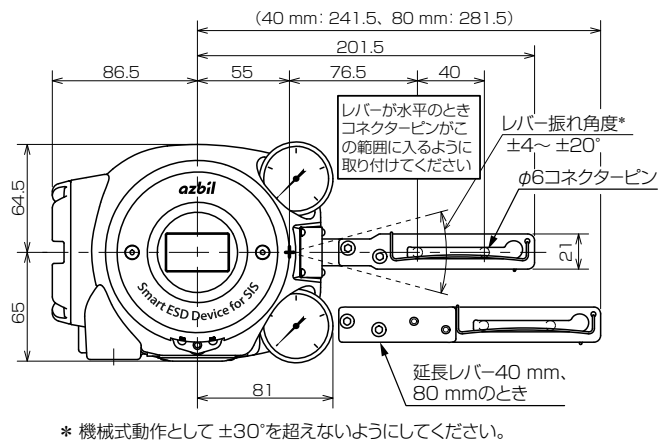
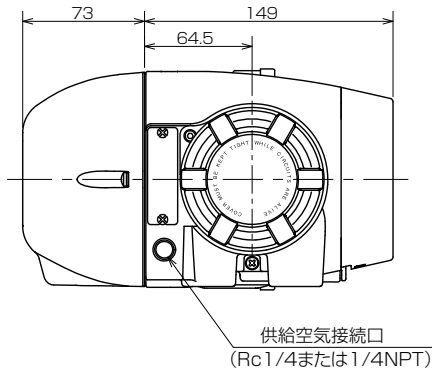
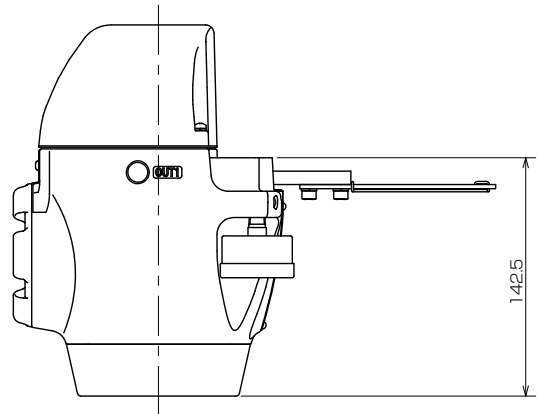
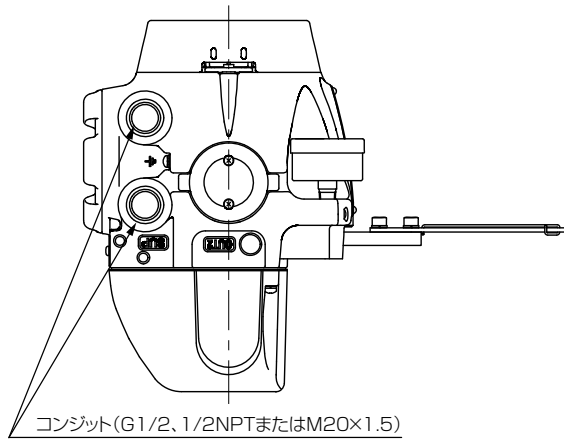
注意: バルブプラグの特性がクイックオープニングの場合、ポジションの入出力特性をイコールパーセンテッジにしてもバルブの総合流量特性はリニアにはなりません。(バルブプラグの特性をクイックオープニングで使用する場合、ON/OFF弁と同様になり、ポジションで補正するのは困難であるため)

- *2 海外用途のため記載しています。国内用途では使用不可です。

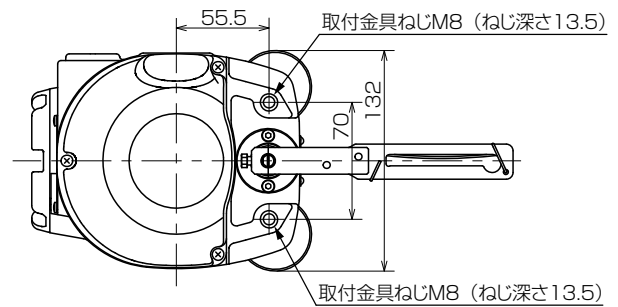
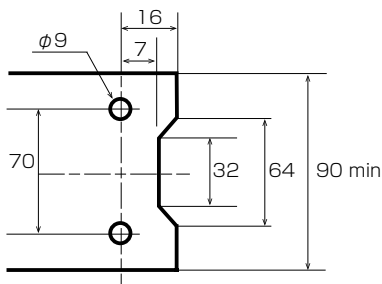
付録 E 外形寸法

単動形 減圧弁なし

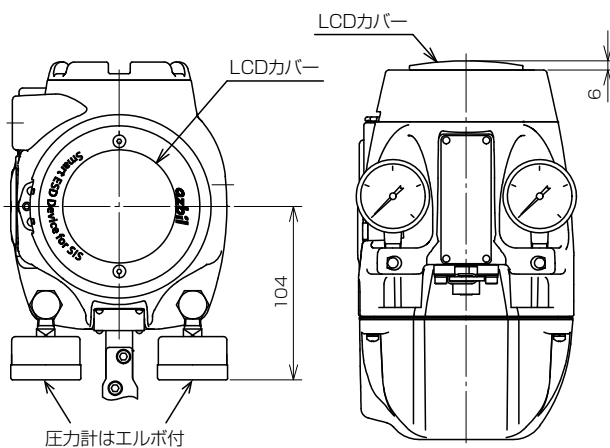
[単位：mm]



取付板参考図



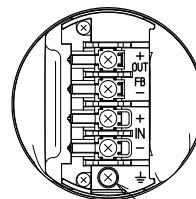
LCD上向き対応



端子接続図

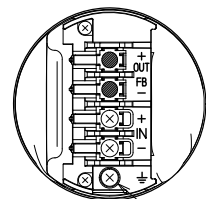
端子ねじサイズ：M4

AVP7□0/7□1



アース端子ねじ

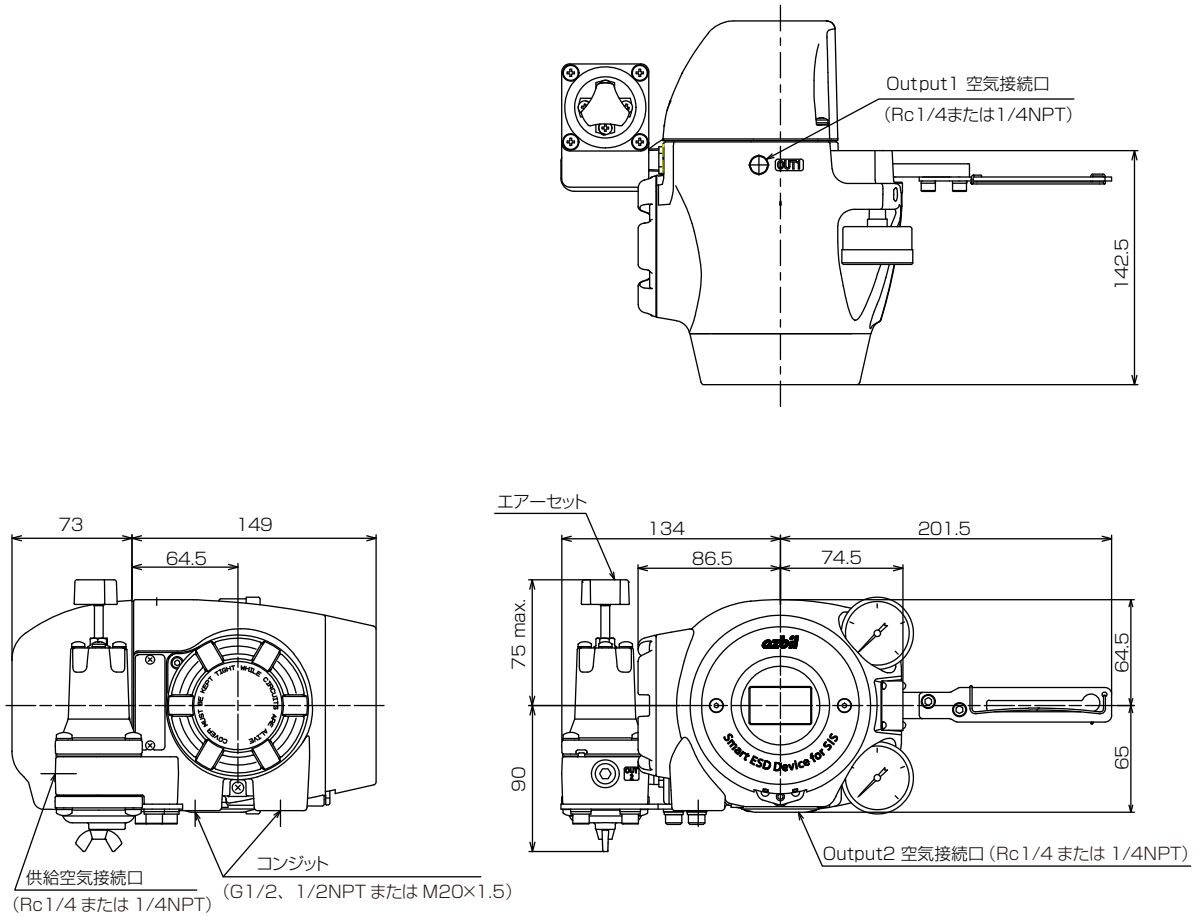
AVP7□2



アース端子ねじ

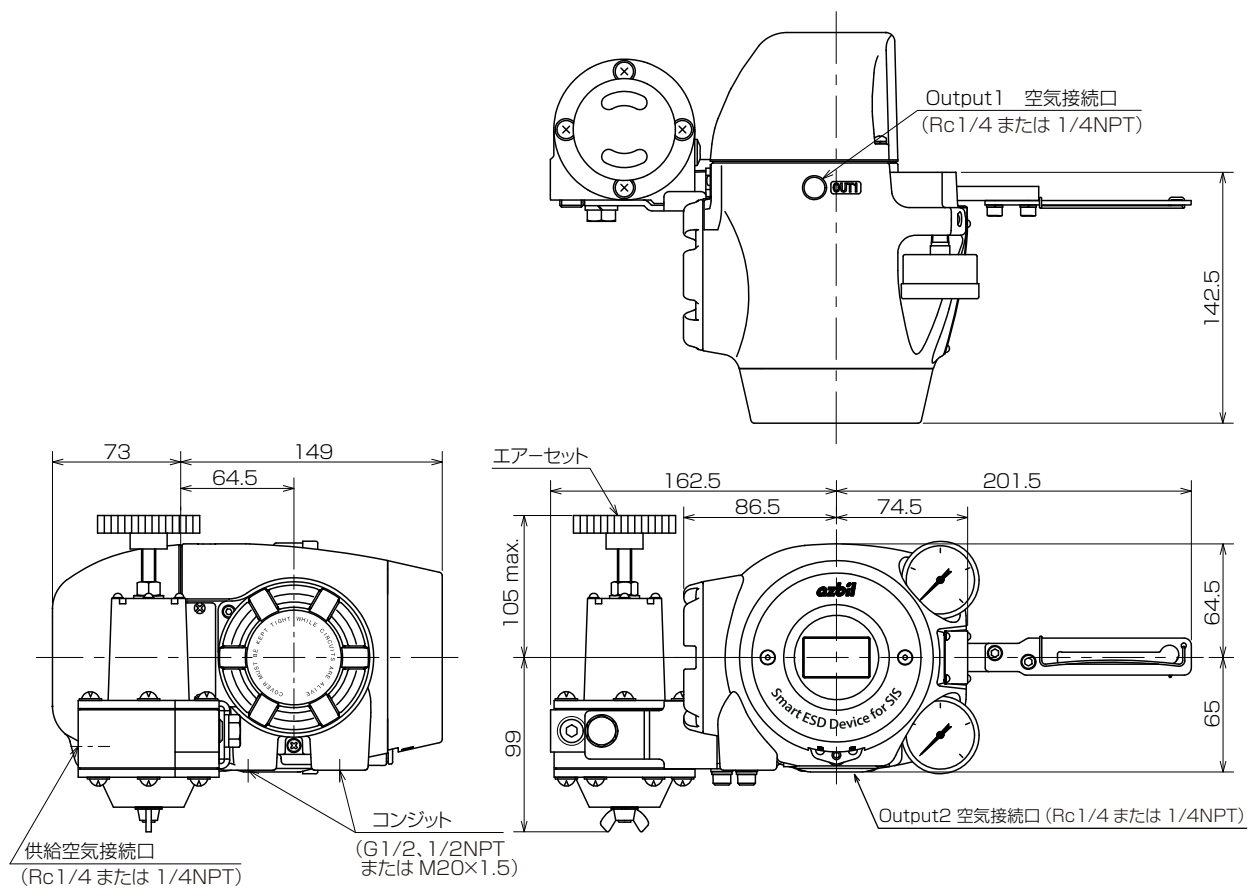
単動形 形 RA1B減圧弁付

[単位：mm]



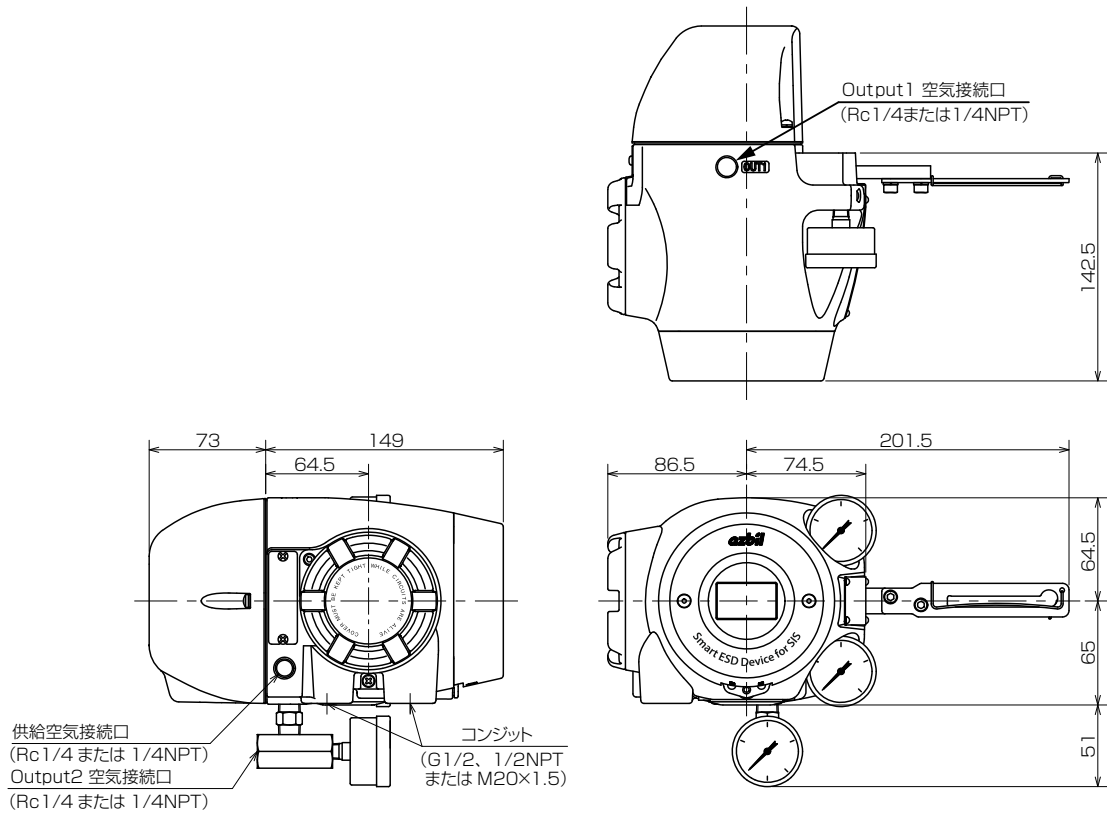
単動形 形 KZ03減圧弁付

[単位：mm]

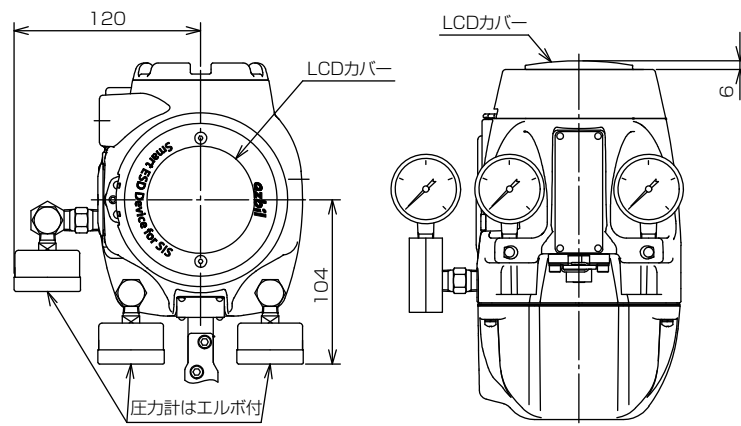


複動形 減圧弁なし

[単位：mm]

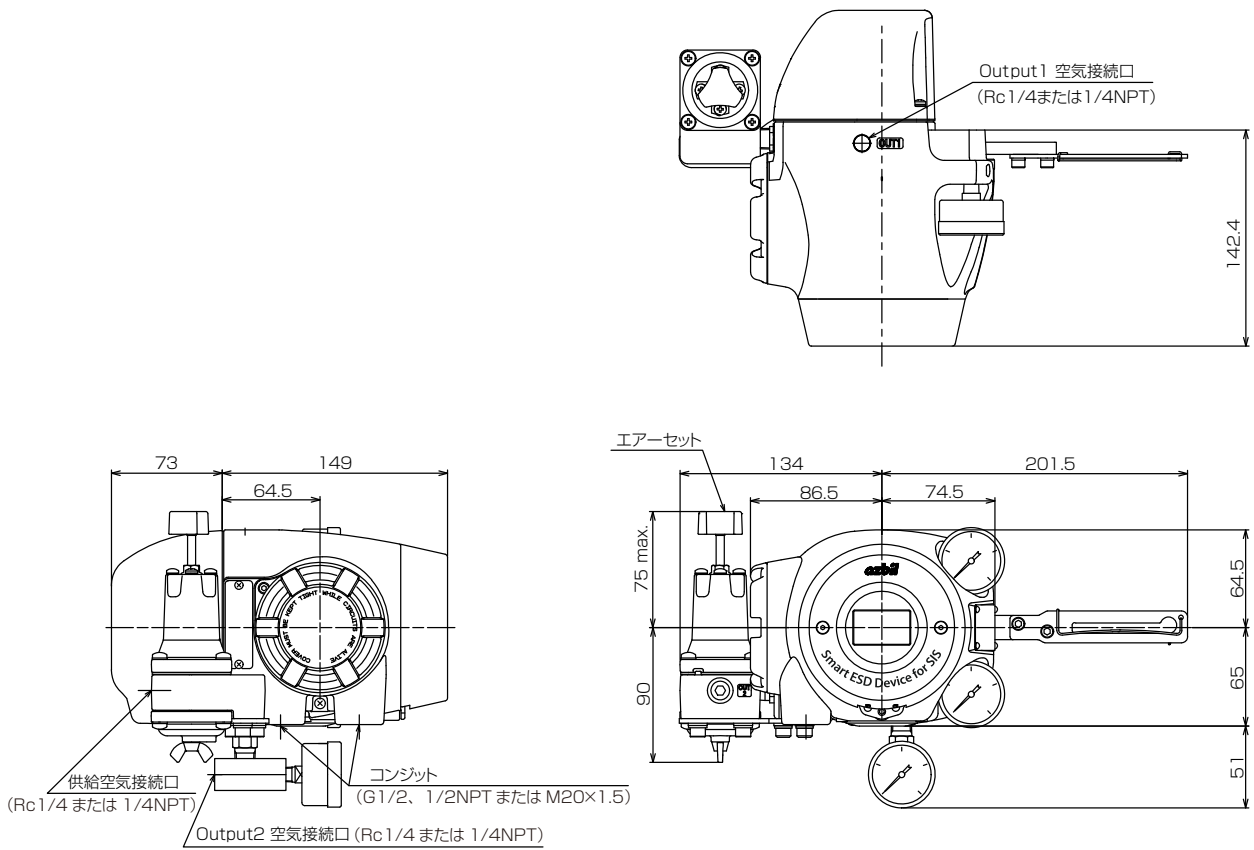


LCD上向き対応



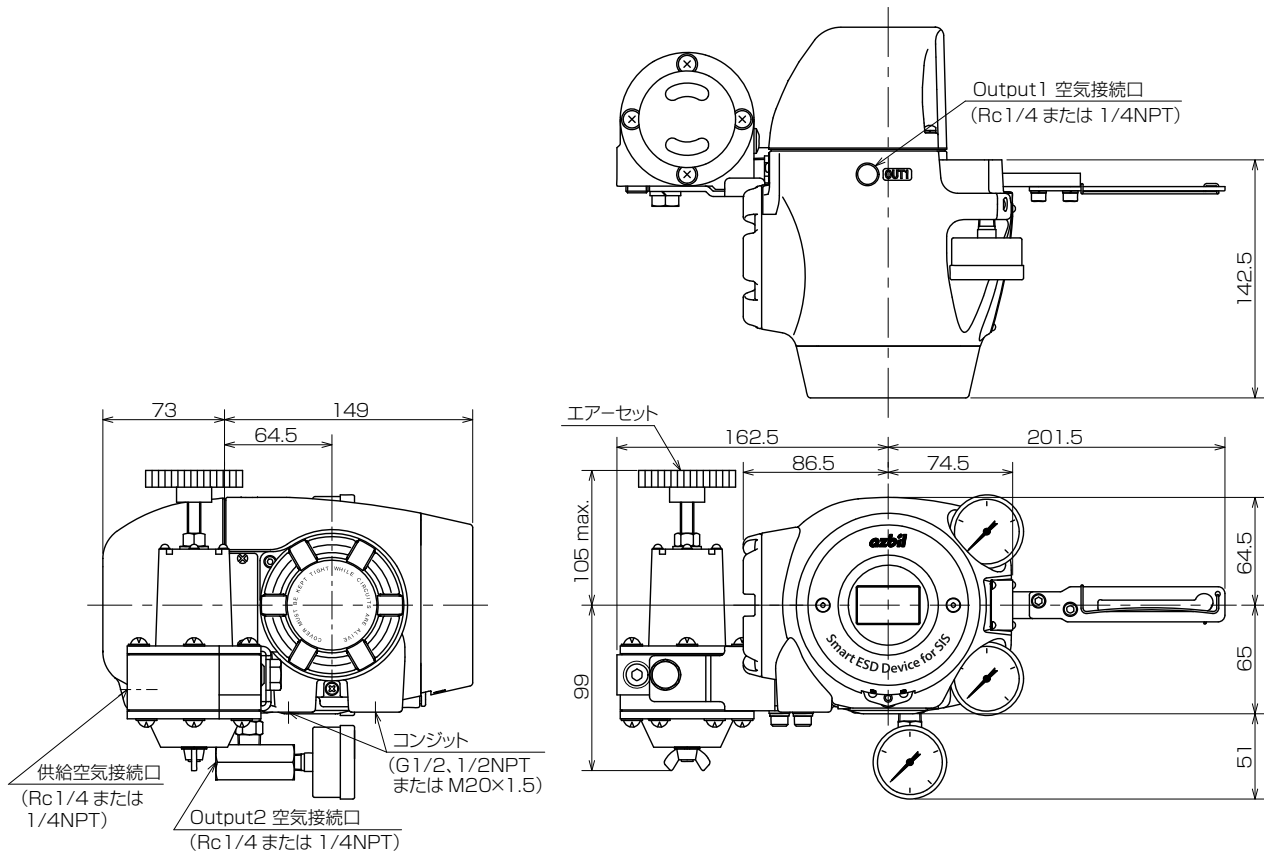
複動形 形 RA1B減圧弁付

[単位：mm]



複動形 形 KZ03減圧弁付

[単位：mm]



-MEMO-

ご注文・ご使用に際してのご承諾事項

平素は当社の製品をご愛用いただき誠にありがとうございます。

さて、本資料により当社製品(システム機器、フィールド機器、コントロールバルブ、制御機器)をご注文・ご使用いただく際、見積書、契約書、カタログ、仕様書、取扱説明書などに特記事項のない場合には、次のとおりとさせていただきます。

1. 保証期間と保証範囲

1.1 保証期間

当社製品の保証期間は、ご購入後またはご指定場所に納入後1年とさせていただきます。

1.2 保証範囲

上記保証期間中に当社側の責により故障が生じた場合は、納入した製品の代替品の提供または修理対応品の提供を製品の購入場所において無償で行います。ただし、次に該当する場合は、この保証の対象範囲から除外させていただきます。

- ① お客さまの不適切な取り扱いならびにご使用の場合
(カタログ、仕様書、取扱説明書などに記載されている条件、環境、注意事項などの不遵守)
- ② 故障の原因が当社製品以外の事由の場合
- ③ 当社もしくは当社が委託した者以外の改造 または 修理による場合
- ④ 当社製品の本来の使い方以外で使用の場合
- ⑤ 当社出荷当時の科学・技術水準で予見不可能であった場合
- ⑥ その他、天災、災害、第三者による行為などで当社側の責にあらざる場合

なお、ここでいう保証は、当社製品単体の保証を意味するもので、当社は、当社製品の故障により誘発されるお客さまの損害につきましては、損害の如何を問わず一切の賠償責任を負わないものとします。

2. 適合性の確認

お客さまの機械・装置に対する当社製品の適合性は、次の点を留意の上、お客さま自身の責任でご確認ください。

- ① お客さまの機械・装置などが適合すべき規制・規格 または 法規
- ② 本資料に記載されているアプリケーション事例などは参考用ですので、ご採用に際しては機器・装置の機能や安全性をご確認の上ご使用ください。
- ③ お客さまの機械・装置の要求信頼性、要求安全性と当社製品の信頼性、安全性の適合

当社は品質、信頼性の向上に努めていますが、一般に部品・機器はある確率で故障が生じることは避けられません。当社製品の故障により、結果として、お客さまの機械・装置において、人身事故、火災事故、多大な損害の発生などを生じさせないよう、お客さまの機械・装置において、フルプルーフ設計※1)、フェールセーフ設計※2)(延焼対策設計など)による安全設計を行い要求される安全の作り込みを行ってください。さらには、フォールトアポイダンス※3)、フォールトトレランス※4)などにより要求される信頼性に適合できるようお願いいたします。

※1. フルプルーフ設計：人間が間違えても安全なように設計する

※2. フェールセーフ設計：機械が故障しても安全なように設計する

※3. フォールトアポイダンス：高信頼度部品などで機械そのものを故障しないように作る

※4. フォールトトレランス：冗長性技術を利用する

3. 用途に関する注意制限事項

3.1 用途に関する制限事項

原子力・放射線関連設備でご使用の場合は、以下の表に従ってください。

	原子力品質※5)要	原子力品質※5)不要
放射線管理区域※6)内	使用不可(原子力向けリミットスイッチ※7)を除く)	使用不可(原子力向けリミットスイッチ※7)を除く)
放射線管理区域※6)外	使用不可(原子力向けリミットスイッチ※7)を除く)	使用可

※5. 原子力品質：JEAG 4121 に適合すること

※6. 放射線管理区域：「電離放射線障害防止規則：第三条」「実用発電原子炉の設置、運転等に関する規則：第二条 2 四」「放射線を放出する同位元素の数量等を定める件：第四条」等で設定要件が定められている

※7. 原子力向けリミットスイッチ：IEEE 382 かつ JEAG 4121 に従って設計・製造・販売されるリミットスイッチ

医療機器には、原則使用しないでください。

産業用途製品です。一般消費者が直接設置・施工・使用する用途には利用しないでください。なお、一部製品は一般消費者向け製品への組み込みにご利用になれますので、そのようなご要望がある場合、まずは当社販売員にお問い合わせください。

3.2 用途に関する注意事項

次の用途に使用される場合は、事前に当社販売員までご相談の上、カタログ、仕様書、取扱説明書などの技術資料により詳細仕様、使用上の注意事項などを確認いただくようお願いいたします。

さらに、当社製品が万が一、故障、不適合事象が生じた場合、お客さまの機械・装置において、フルプルーフ設計、フェールセーフ設計、延焼対策設計、フォールトアポイダンス、フォールトトレランス、その他保護・安全回路の設計および設置をお客さまの責任で実施することにより、信頼性・安全性の確保をお願いいたします。

- ① カタログ、仕様書、取扱説明書などの技術資料に記載のない条件、環境での使用
- ② 特定の用途での使用
 - * 原子力・放射線関連設備
【放射線管理区域外かつ原子力品質不要の条件での使用の際】
【原子力向けリミットスイッチを使用する際】
 - * 宇宙機器／海底機器
 - * 輸送機器
【鉄道・航空・船舶・車両設備など】
 - * 防災・防犯機器
 - * 燃焼機器
 - * 電熱機器
 - * 娯楽設備
 - * 課金に直接関わる設備／用途
- ③ 電気、ガス、水道などの供給システム、大規模通信システム、交通・航空管制システムで高い信頼性が
必要な設備
- ④ 公官庁 もしくは 各業界の規制に従う設備
- ⑤ 生命・身体や財産に影響を与える機械・装置
- ⑥ その他、上記①～⑤に準ずる高度な信頼性、安全性が必要な機械・装置

4. 長期ご使用における注意事項

一般的に製品を長期間使用されますと、電子部品を使用した製品やスイッチでは、絶縁不良や接触抵抗の増大による発熱などにより、製品の発煙・発火、感電など製品自体の安全上の問題が発生する場合があります。お客様の機械、装置の使用条件・使用環境にもよりますが、仕様書や取扱説明書に特記事項のない場合は、10年以上は使用しないようお願いいたします。

5. 更新の推奨

当社製品に使用しているリレーやスイッチなど機構部品には、開閉回数による磨耗寿命があります。また、電解コンデンサなどの電子部品には使用環境・条件にもとづく経年劣化による寿命があります。当社製品のご使用に際しては、仕様書や取扱説明書などに記載のリレーなどの開閉規定回数や、お客様の機械、装置の設計マージンのとり方や、使用条件・使用環境にも影響されますが、仕様書や取扱説明書に特記事項のない場合は5～10年を目安に製品の更新をお願いいたします。一方、システム機器、フィールド機器(圧力、流量、レベルなどのセンサ、調節弁など)は、製品により部品の経年劣化による寿命があります。経年劣化により寿命ある部品は推奨交換周期が設定してあります。推奨交換周期を目安に部品の交換をお願いいたします。

6. その他の注意事項

当社製品をご使用するにあたり、品質・信頼性・安全性確保のため、当社製品個々のカタログ、仕様書、取扱説明書などの技術資料に規定されています仕様(条件・環境など)、注意事項、危険・警告・注意の記載をご理解の上厳守くださるようお願いいたします。

7. 仕様の変更

本資料に記載の内容は、改善その他の事由により、予告なく変更することがありますので、予めご了承ください。お引き合い、仕様の確認につきましては、当社支社・支店・営業所 または お近くの販売店までご確認くださいようお願いいたします。

8. 製品・部品の供給停止

製品は予告なく製造中止する場合がありますので、予めご了承ください。製造中止後は保証期間内においても納入した製品の代替品を提供できない場合があります。修理可能な製品について、製造中止後、原則5年間修理対応いたしますが修理部品がなくなるなどの理由でお受けできない場合があります。また、システム機器、フィールド機器の交換部品につきましても、同様の理由でお受けできない場合があります。

9. サービスの範囲

当社製品の価格には、技術者派遣などのサービス費用は含んでおりませんので、次の場合は、別途費用を申し受けます。

- ① 取り付け、調整、指導 および 試運転立ち会い
- ② 保守・点検、調整 および 修理
- ③ 技術指導 および 技術教育
- ④ お客様ご指定の条件による製品特殊試験 または 特殊検査

なお、原子力管理区域(放射線管理区域)および被爆放射能が原子力管理区域レベル相当の場所においての上記のような役務の対応はいたしません。

アズビル株式会社

アドバンスオートメーションカンパニー

本社 〒100-6419 東京都千代田区丸の内 2-7-3 東京ビル

北海道支店 ☎(011)211-1136	中部支社 ☎(052)265-6207
東北支店 ☎(022)290-1400	関西支社 ☎(06)6881-3331
北関東支店 ☎(048)621-5070	中国支店 ☎(082)554-0750
東京支社 ☎(03)6432-5142	九州支社 ☎(093)285-3530



製品のお問い合わせは…

☎(050)1807-3520

工場・プラント向け製品・サービスの情報は、こちらのサイトからご覧いただけます。

<https://aa-industrial.azbil.com/jp/ja>

〔ご注意〕 この資料の記載内容は、予告なく変更する場合がありますのでご了承ください。

(03)

お問い合わせは、下記または当社事業所へお願いいたします。