

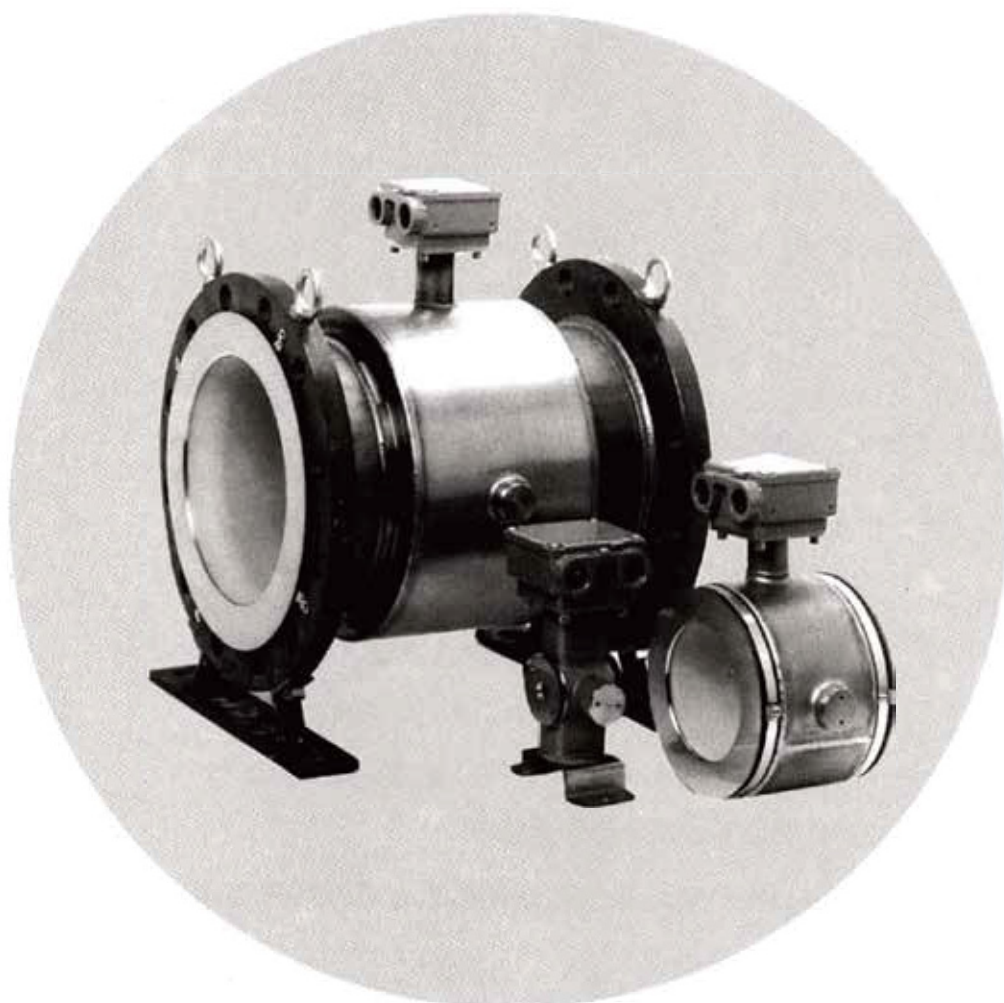
**MagneW 系列
智能型电磁流量计
普通型检测器**

(防浸型) MGG11/18 型

(潜水型) MGG12/19 型

(卫生型) MGS11/28 型

使用说明书



阿自倍尔仪表（大连）有限公司



注 意

- 请将本说明书交实际使用、管理本产品的有关人员阅读、保管。
- 版权所有，非经许可，不得复制、转载。本说明书的内容有变更时恕不另行通知。
- 如发现本说明书内容有误或不完善之处，敬请与弊社联系、予以指教为盼。
- 对由于用户使用不当而造成的不良后果恕难负责，敬请谅解。

前 言

感谢您购买**阿自倍尔仪表（大连）有限公司** Magne W 系列智能式电磁流量计。普通型转换器是敝社在长期的经验与实绩基础上开发而成的高性能、高可靠性的电磁流量计转换器。它具有许多新功能，用途更广泛，且可更方便地使用于现场。

开箱和产品确认・保管

开箱

本产品是精密仪器，在开箱时，为防止发生事故和损坏，请特别小心。
开箱后，请确认以下物品。

- 检测器本体
 - 标准附件
 - 安装注意事项
-

规格确认

规格记载在本产品的铭牌上，可参照附录 A「本产品的标准规格和型号表示」请确认是否是您指定的规格。请务必确认下述项目：

- 检测器口径
 - 电极材质
 - 法兰规格
 - 接液环材质
-

保管上的注意事项

购入本品后，请妥善保管，并注意以下事项：

- 请放置在常温常湿的室内，避免振动和冲击。
- 保持出厂时的包装状态

经过使用后的本产品，请按下列顺序加以保管：

1. 请用水冲洗检测器内部的测定液体，并干燥之。
 2. 为了防止潮气的侵入，将端子箱外盖和电极盖旋紧。
 3. 恢复出厂时的装箱状态
 4. 存放在常温常湿的室内，避免振动和冲击。
-

有关安全的注意事项

前言

为了安全使用本产品，请进行正确的设置、操作和保养。请仔细阅读本使用说明书中有关安全的注意事项，在充分掌握后，再进行设置、操作、保养。

有关注意事项的说明

在本操作说明书中，为了安全地使用该产品，用了以下的符号和标记：



此标记事项，指如果使用或安装错误，就有可能导致重大人身伤亡事故，须引起注意。



此标记事项，指如果使用或安装错误，就可能导致人员受伤或财产受损，须引起注意。

本操作说明书的构成和使用方法

构成和使用方法

本操作说明书按以下顺序进行说明。

第 1 章

对本产品的测定系统的构成、检测器的结构和各部分的名称与功能，加以说明。

第 2 章

具体介绍产品的设置和配线，承担本设备的安装和配管、配线作业的人员，请参照本章内容。

第 3 章

具体介绍产品的保养和检查以及处理故障时的必要程序，需检索有关保养的内容时，请参阅本章。

索引

测定系统的构成和构造.....

1

产品的设置.....

2

产品的保养.....

3

索引

索引

第 1 章	测定系统的构成和构造	1-1
	本章概要	1-1
1.1	系统构成	1-2
	测定系统	1-2
1.2	产品构造和各部分功能	1-4
	检测器	1-4
	检测器端子箱	1-12
1.3	欧盟承压设备指令 (2014/68/EU)	1-14
第 2 章	仪表的设置	2-1
	本章概要	2-1
2.1	设置前	2-2
	设置场所的选定标准 (1)	2-2
	设置场所的选定标准 (2)	2-4
	端子箱 / 转换器的方向	2-6
2.2	设置方法	2-8
2.2.1	板形检测器的设置	2-8
	基本的安装方法	2-8
	安装所需的零部件	2-11
	安装方法的选择	2-13
	在水平管道上的安装方法	2-14
	在垂直管道上的安装方法	2-16
	在金属管道上的安装方法 (1)	2-18
	在金属管道上的安装方法 (2)	2-19
	在氯乙烯管道上的安装方法 (1)	2-21
	在氯乙烯管道上的安装方法 (2)	2-24
2.2.2	法兰形检测器的设置	2-26
	基本的安装方法	2-26
	安装所需的零部件	2-33
	安装方法的选择	2-34
	在金属配管上的安装方法 (1)	2-35
	在金属配管上的安装方法 (2)	2-36
	在氯乙烯配管上的安装方法 (1)	2-38
	在氯乙烯配管上的安装方法 (2)	2-41

电气配线 (1)	2-43
电气配线 (2)	2-44
2.2.3 管接头型、管型检测器的安装.....	2-45
基本的安装方法.....	2-45
2.2.4 IDF 弓形卡 /Tri 弓形卡式检测器的安装.....	2-46
基本的安装方法.....	2-46
第 3 章 仪表的保养	3-1
本章概要.....	3-1
索引	索引 -1

第 1 章 测定系统的构成和构造

本章概要

本章介绍使用本产品的测定系统的设备组成。

说明本产品的构造以及各部件的名称、功能。

1.1 系统构成

测定系统

前言

本产品有一体型和分离型两种。

- 一体型 ... 检测器和转换器合为一体，设置在配管上即可使用的方式。
- 分离型 ... 检测器和转换器分离，通过电缆连接使用的方式。

流量测定系统

图 1-1、1-2 为使用本产品的流量测定系统。

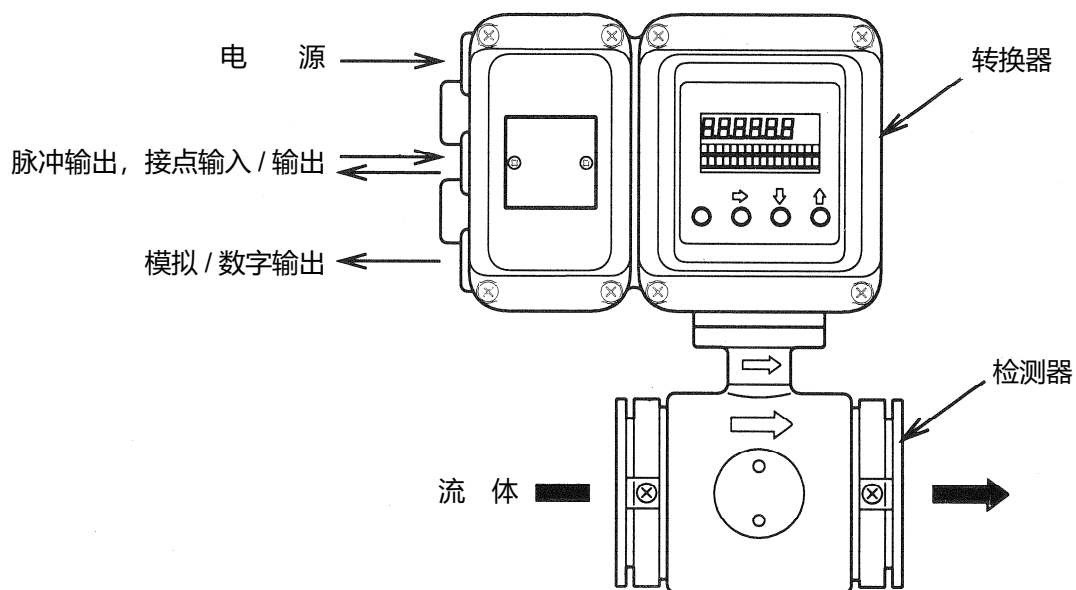


图 1-1 一体型的测定系统概念图

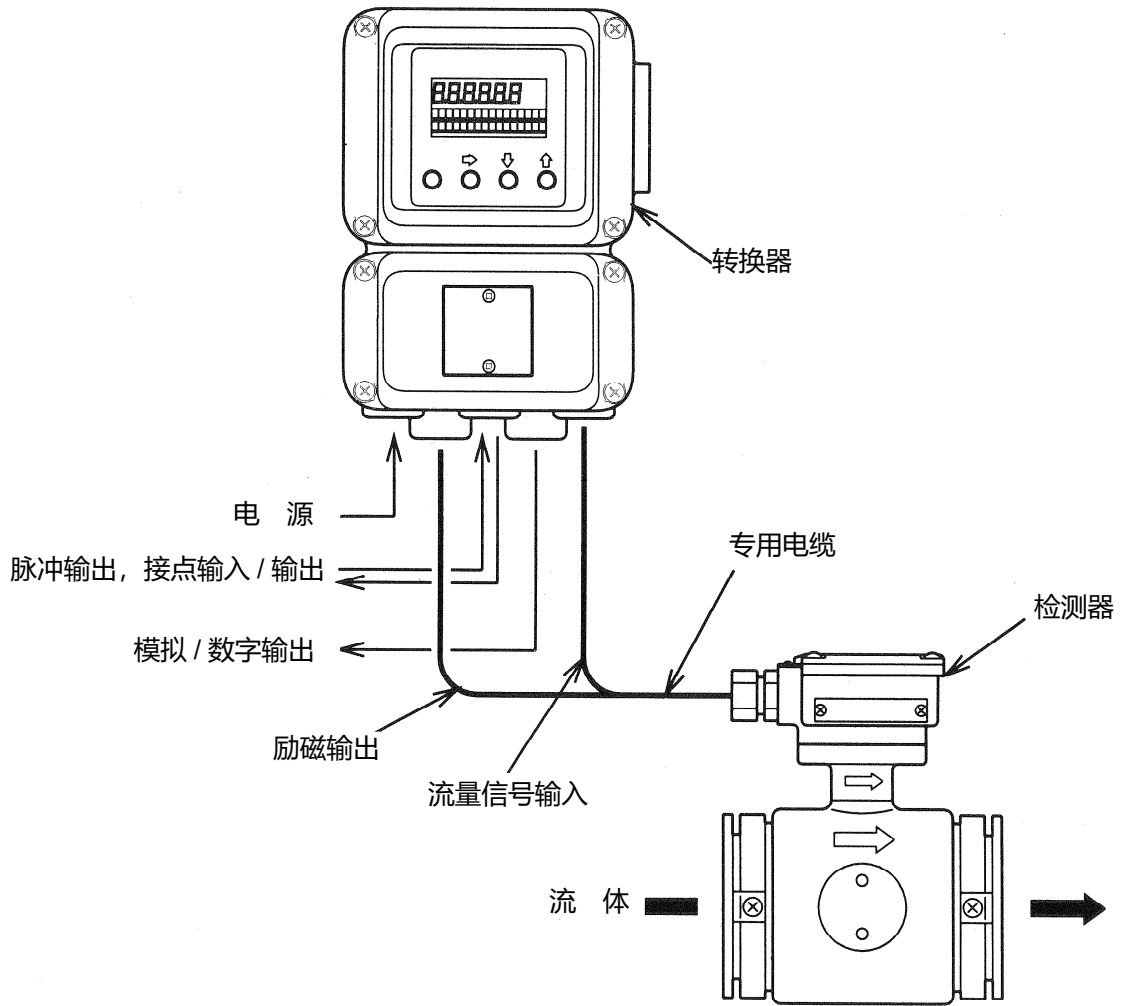


图 1-2 分离型的测定系统概念图

1.2 产品构造和各部分功能

检测器

说明

检测器的功能和构造如下：

- 流体在检测器内部通过时，会产生和通过的流量成比例的信号电动势。
- 两电极的安装位置呈水平位置。

管接头、管子、
夹紧件连接
方式的检测器的
各部分名称

图 1-3 表示检测器的构造和各部分名称。

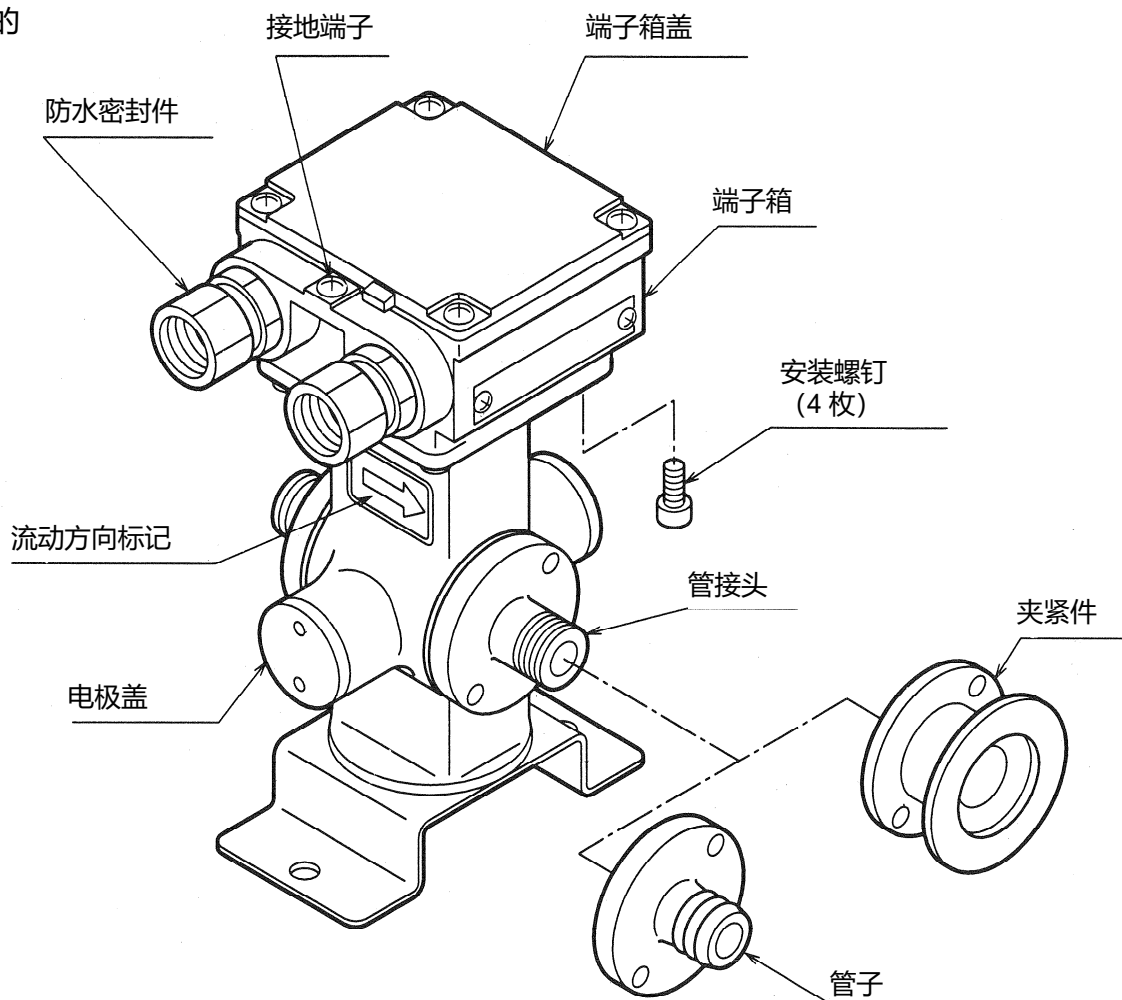


图 1-3 检测器的详细图示

各部分名称和功能 下表对检测器的各部分进行说明。

名称	说明
流动方向标记	<ul style="list-style-type: none"> 表示流体的流动方向。 安装检测器时应使方向标记和流体流动方向一致
电极	<ul style="list-style-type: none"> 检测出与通过检测器内部的流量成比例的感应电动势 根据被测流体的腐蚀性，选用不同的材质。
电极盖	<ul style="list-style-type: none"> 内部有电极，所以设置在配管上时请不要取下盖板。
管接头 (螺纹连接) 管子 夹紧件	<ul style="list-style-type: none"> 配合的形状有管接头、管子和夹紧件，材料是 SUS 316。 适用于 2.5 ~ 15mm 口径的检测器。
端子箱 (分离型检测器)	<ul style="list-style-type: none"> 装有取出基准电压的接地端子。 装有助于励磁和信号的端子。
端子箱盖 (分离型检测器)	<ul style="list-style-type: none"> 运转时请务必盖上端子箱盖。

 **警告**

- 本产品设置在配管上时，请不要卸下电极盖和电极。
(配管中的气体或液体可能会喷射出来，伤及人体)。

检测器

板形检测器
各部分名称

图 1-4 表示检测器的结构和各部分名称。

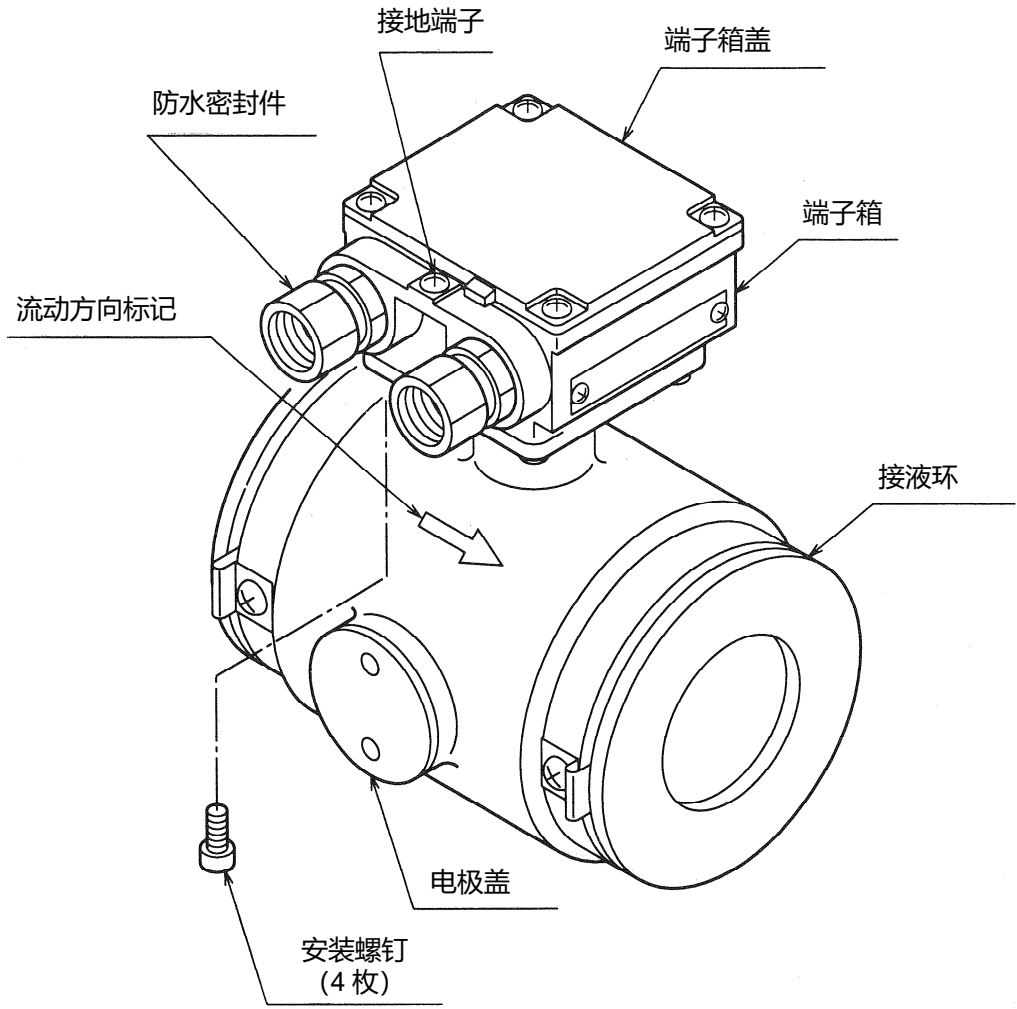


图 1-4 板形检测器详图

各部分名称和功能 下表对检测器的各部分进行说明。

名称	说明
流动方向标记	<ul style="list-style-type: none"> 表示流体的流动方向。 安装检测器时应使方向标记和流体流动方向一致。
电极	<ul style="list-style-type: none"> 检测出与通过检测器内部的流量成比例的感应电动势。 根据被测流体的腐蚀性，选用不同的材质。
电极盖	<ul style="list-style-type: none"> 内部有电极，所以检测器设置在配管上时，请不要取下盖板。
接液环	<ul style="list-style-type: none"> 根据被测液体的腐蚀性选用不同材质，材质不同，结构也不同。
端子箱 (分离型检测器)	<ul style="list-style-type: none"> 装有取出基准电压的接地端子。 装有助于励磁和信号的端子。
端子箱盖 (分离型检测器)	<ul style="list-style-type: none"> 运转时请务必盖好端子箱盖。

 **警告**

- 本产品设置在配管上时，请不要卸下电极盖和电极。
(配管中的气体或液体可能会喷射出来，伤及人体)。

检测器

法兰形检测器的
各部分名称

图 1-5 检测器的构造和各部分的名称

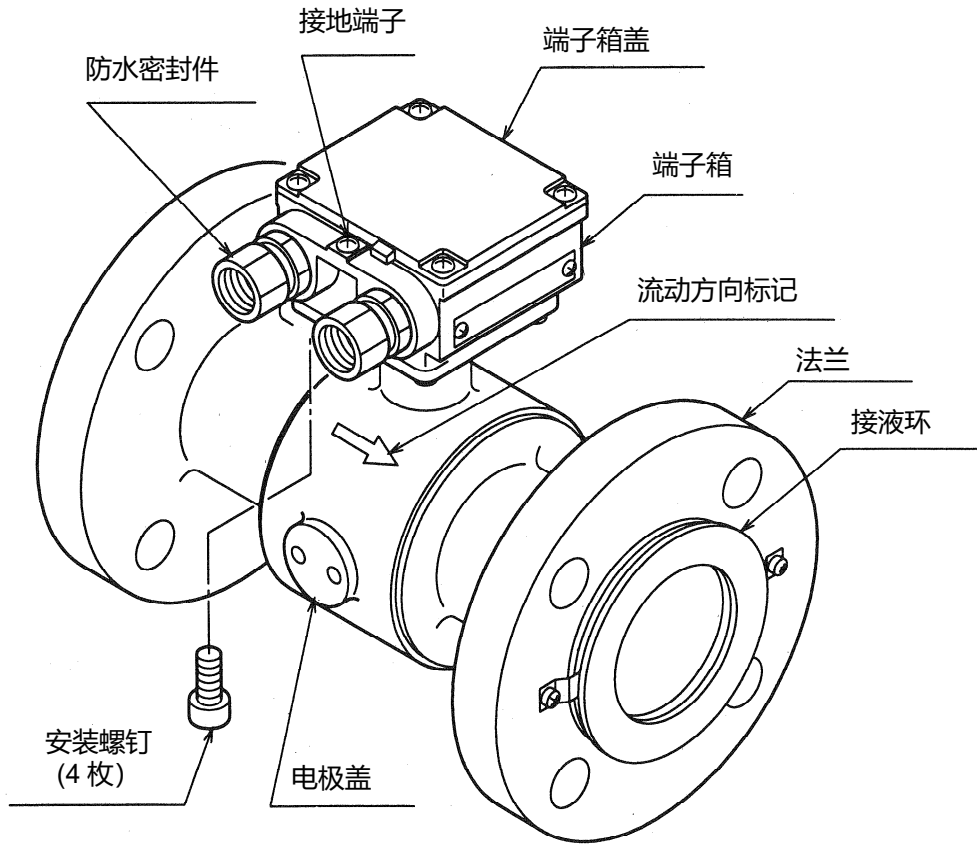


图 1-5 法兰形检测器详图

各部分名称和功能 下表对检测器的各部分进行说明。

名称	说明
流动方向标记	<ul style="list-style-type: none"> 表示流体的流动方向。 检测器安装时应使方向标记和流体流动方向一致。
电极	<ul style="list-style-type: none"> 取出与流过检测器内部的流量成比例的感应电动势。 根据被测流体的腐蚀性，选用不同的材质。
电极盖	<ul style="list-style-type: none"> 内部有电极，所以检测器设置在配管上时，请不要取下盖板。
接液环	<ul style="list-style-type: none"> 根据被测液体的腐蚀性选用不同材质，材质不同，结构也不同。
端子箱	<ul style="list-style-type: none"> 装有取出基准电压的接地端子。 装有助于励磁和信号的端子。
法兰	<ul style="list-style-type: none"> 根据相配合的配管侧法兰选用不同法兰。 检测器的找中心很容易
端子箱盖	<ul style="list-style-type: none"> 运转时请务必盖好端子箱盖。

 **警告**

- 本产品设置在配管上时，请不要卸下电极盖和电极。
(配管中的气体或液体可能会喷射出来，伤及人体)。

卫生型检测器

夹紧连接形检测器
各部分名称

图 1-6 表示检测器的结构和各部分名称。

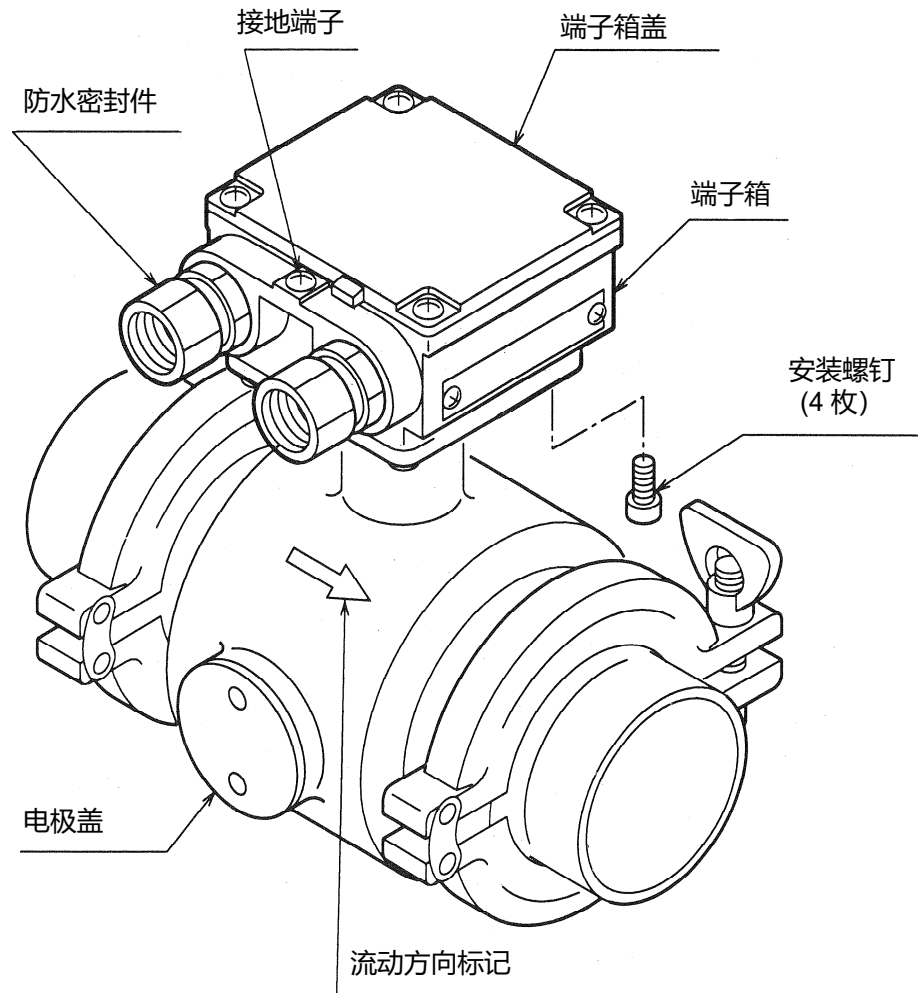



图 1-6 检测器详图

各部分名称和功能 下表对检测器的各部分进行说明。

名称	说明
流动方向标记	<ul style="list-style-type: none"> 表示流体的流动方向。 安装检测器时应使方向标记和流体流动方向一致。
电极	<ul style="list-style-type: none"> 检测出与通过检测器内部的流量成比例的感应电动势。 根据被测流体的腐蚀性，选用不同的材质。
电极盖	<ul style="list-style-type: none"> 内部有电极，所以检测器设置在配管上时，请不要取下盖板。
接液环	<ul style="list-style-type: none"> 合适的形状有 IDF 接液环。
端子箱 (分离型检测器)	<ul style="list-style-type: none"> 装有取出基准电压的接地端子。 装有用于励磁和信号的端子。
端子箱盖 (分离型检测器)	<ul style="list-style-type: none"> 运转时请务必盖好端子箱盖。

 警告
<ul style="list-style-type: none"> 本产品设置在配管上时，请不要卸下电极盖和电极。 (配管中的气体或液体可能会喷射出来，伤及人体)。

检测器端子箱

各部分名称

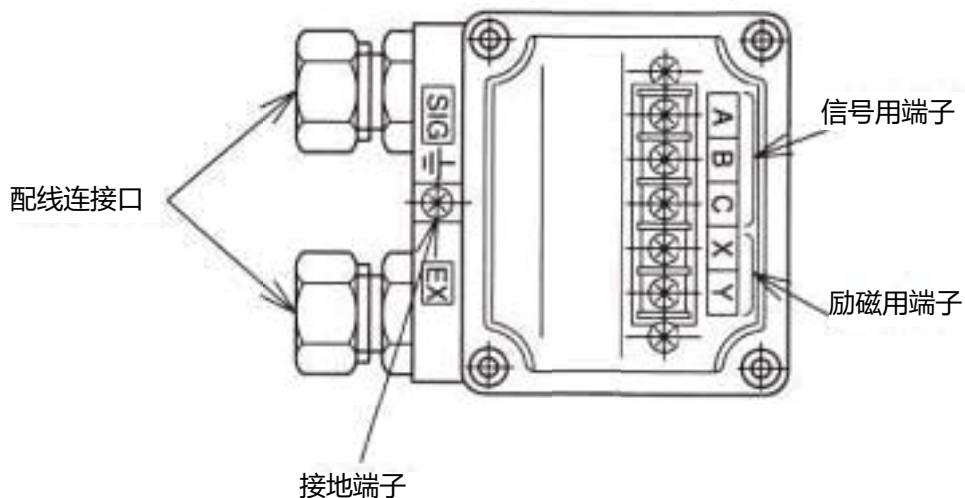


图 1-7 检测器端子箱

各部分名称和说明 下表说明检测器端子箱的各个部分。

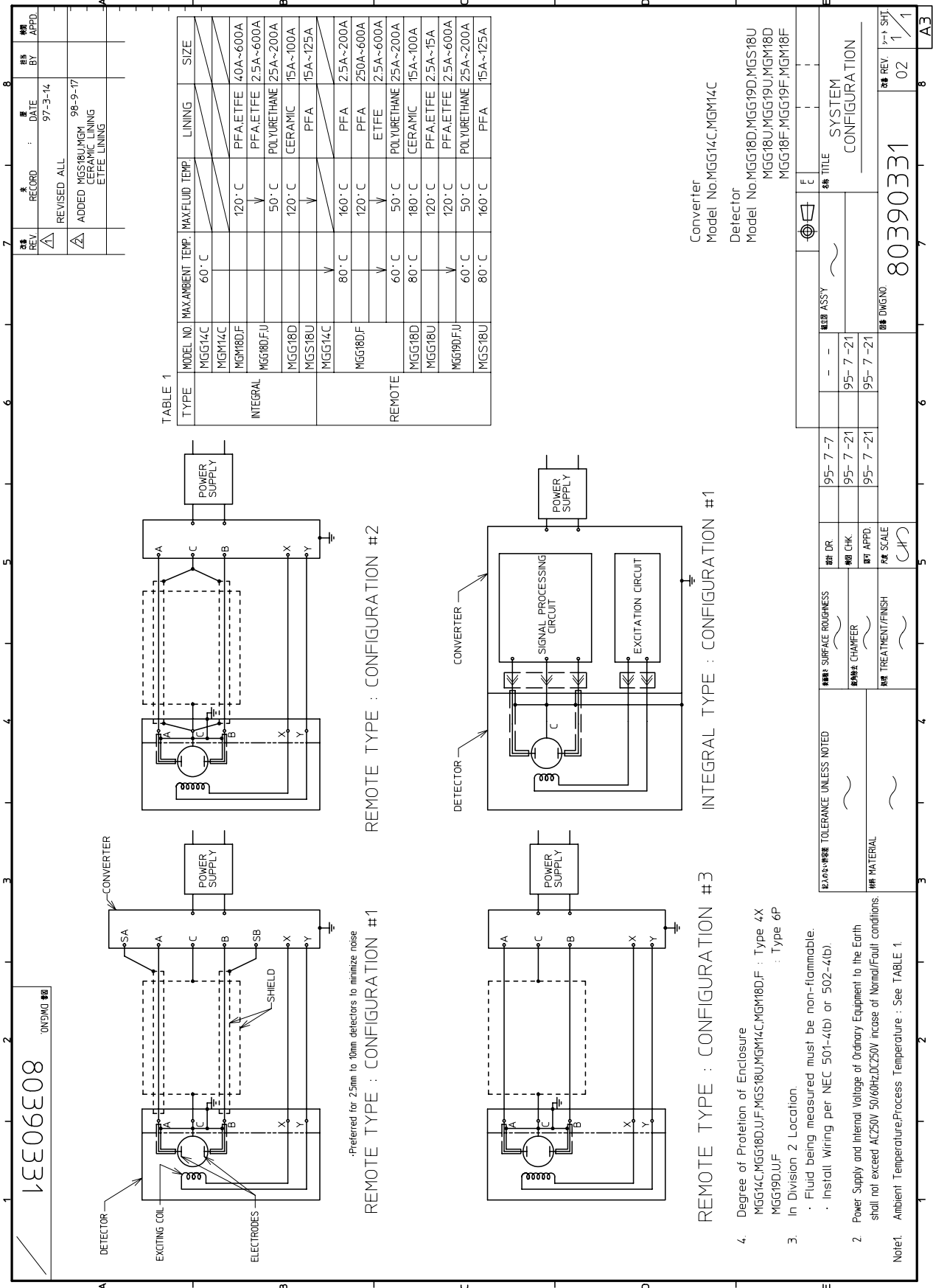
名称	说明
信号用端子	• 用 A、B、C 表示。
励磁用端子	• 用 X、Y 表示。
配线连接接口	• 励磁用电缆和信号电缆均通过配线接口进行配线。
接地端子	• 检测器接地 (D 种接地) 使用这个端子。

警告

- 接线时请切断连接转换器一侧的电源，以免触电，伤及人体。

注：

- 检测器的接地必须按 D 种接地方法进行。接地不良会造成输出偏移、不确定或零点漂移。



如果 MGG18/19 检测器与 MGG14C 转换器一起作为 FM 认证的非易燃防爆型产品使用，则检测器和转换器均应为 FM 认证的非易燃防爆型产品。否则，二者无法作为 FM 认证的非易燃防爆型产品使用。



1.3 欧盟承压设备指令 (2014/68/EU)

本产品的检测器适用于欧盟承压设备指令 (简称 PED) 。 PED 的第 4 条根据危险度规定了等级的划分。本产品的压力范围如规格表 (No.SS4-MGG201-0100D、No.SS4-MGG420-0100) 所记, 但请注意, 由于本产品是按 PED 第 4 条第 3 节所述的 SEP (Sound Engineering Practice) 等级进行设计和生产的, 因此在 PED 覆盖的国家 / 地区使用本产品时, 压力范围将受到限制。

有关压力范围的限制, 请按照以下步骤进行确认。

① 流体的危险性分组

请根据 PED 第 13 条确认组别。

- 组 1: 危险性流体
- 组 2: 非危险性流体

② 测量流体在最大使用温度下的蒸气压力

请确认 (i) (ii) 中的相应类别。

- (i) 测量流体在最大使用温度下的蒸气压力大于标准大气压 (1013 mbar) 0.5 bar 或更大的液体
- (ii) 测量流体在最大使用温度下的蒸气压力不超过标准大气压 (1013 mbar) 0.5 bar 的液体

③ 电磁流量计口径

请确认电磁流量计的口径。

④ 等级划分 SEP 的最大允许压力

请根据 ①②③ 确认结果, 确认表 1-1 中的相应部分。

表 1-1 所示的 Table6-9 在 PED 第 4 条和附件 II 中有记述。

⑤ 压力范围

请在以下最低压力范围内使用。

- 本产品的压力范围: 根据规格表 (No.SS4-MGG201-0100D、No.SS4-MGG420-0100)
 - PED 中 SEP 压力范围: 根据④
 - 法兰的压力范围: 根据各规格
-

表 1-1

① 流体组别								
	组 1		组 2		组 1		组 2	
② 蒸气压力	(i)		(i)		(ii)		(ii)	
Table	Table 6		Table 7		Table 8		Table 9	
③ 口径	④ 最大允许压力							
mm	bar	MPa	bar	MPa	bar	MPa	bar	MPa
2.5	无限制	无限制	无限制	无限制	无限制	无限制	无限制	无限制
5	无限制	无限制	无限制	无限制	无限制	无限制	无限制	无限制
10	无限制	无限制	无限制	无限制	无限制	无限制	无限制	无限制
15	无限制	无限制	无限制	无限制	无限制	无限制	无限制	无限制
25	无限制	无限制	无限制	无限制	无限制	无限制	无限制	无限制
40	0.5	0.05	25.0	2.50	无限制	无限制	无限制	无限制
50	0.5	0.05	20.0	2.00	无限制	无限制	无限制	无限制
65	0.5	0.05	15.3	1.53	无限制	无限制	无限制	无限制
80	0.5	0.05	12.5	1.25	25.0	2.50	无限制	无限制
100	0.5	0.05	10.0	1.00	20.0	2.00	无限制	无限制
125	0.5	0.05	8.0	0.80	16.0	1.60	无限制	无限制
150	0.5	0.05	6.6	0.66	13.3	1.33	无限制	无限制
200	0.5	0.05	5.0	0.50	10.0	1.00	无限制	无限制
250	0.5	0.05	4.0	0.40	8.0	0.80	20.0	2.00
300	0.5	0.05	3.3	0.33	6.6	0.66	16.6	1.66
350	0.5	0.05	2.8	0.28	5.7	0.57	14.2	1.42
400	0.5	0.05	2.5	0.25	5.0	0.50	12.5	1.25
450	0.5	0.05	2.2	0.22	4.4	0.44	11.1	1.11
500	0.5	0.05	2.0	0.20	4.0	0.40	10.0	1.00
600	0.5	0.05	1.6	0.16	3.3	0.33	10.0	1.00
700	0.5	0.05	1.4	0.14	2.8	0.28	10.0	1.00
800	0.5	0.05	1.2	0.12	2.5	0.25	10.0	1.00
900	0.5	0.05	1.1	0.11	2.2	0.22	10.0	1.00
1000	0.5	0.05	1.0	0.10	2.0	0.20	10.0	1.00
1100	0.5	0.05	0.9	0.09	1.8	0.18	10.0	1.00

1

备忘录

第 2 章 仪表的设置

本章概要

本章说明本产品的设置和配线

根据不同的接液环的材质和安装的配管的材质，选择不同的零部件和安装方法，以下依次进行说明

- 设置环境的选定标准
- 本产品的设置方法概要
- 不同材质的详细设置方法

2.1 设置前

设置场所的选定标准 (1)

前言

为了最大限度地发挥本仪表的功能，请按照下述标准，选择最佳的设置位置。

设置环境

- 建议在环境温度为 $-25 \sim +60^{\circ}\text{C}$ ，环境湿度在 10% ~ 90% 范围的场所进行安装。
 - 请不要安装在诸如大电流电缆、马达、变压器的附近，以避免各种电磁感应引起故障。
 - 避开振动大，腐蚀性气体弥漫的地方，以免造成检测器断裂、仪表破损。
 - 避开直射日光，以免引起仪表输出误差。
-

对测定流体的要求


测定流体应满足以下条件，否则会引起输出的误差或波动。


- 测定流体应具备测定所需的导电率（根据组配的转换器情况），且导电率的分布大致均匀。
 - 测定流体的电气和化学性能大致均衡。例如：在上流侧管道中有 2 种液体混合时，应能均匀混合。
 - 有混入物时，混入物的分布也大致均匀。
-

对测定流体的要求
(续)

- 以下的流体在测量上有可能发生一些问题，因此即使导电率、温度、压力等均在本仪表的规定范围内（参照附录 A「本产品的标准规格和型号」），也请不要使用本仪表。
 - (1) 高温时，导电率可以满足，而在常温（20°C 左右）时不能满足必要的导电率物质（例外：脂肪酸、石碱）。
 - (2) 含有界面活性剂的流体
(例：漂洗液、洗发液、CWM)
 - (3) 绝缘性附着物
(例：油、高岭石、陶土、硬酯酸钙)

设置后的注意事项：

 注意
<p>(1) 安装了本仪表之后，请不要将它当脚手架使用，以免损坏仪表和危及人体安全。</p> <p>(2) 一体型仪表带有转换器玻璃窗口，请勿用工具等碰撞窗口，以免打破玻璃，危及人体安全。</p>

 警告
<p>(1) 请在管道和检测器内部没有残留液体、残留压力的情况下拆下本仪表，以免发生危险。</p>

设置场所的选定标准 (2)

安装位置

- 要安装在能使检测器内部始终充满液体的部位，安装实例如下图所示：

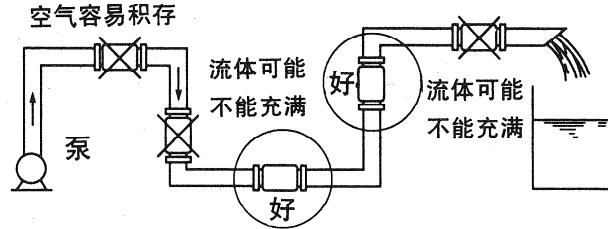


图 2-1 安装实例

注：

- 请在上图所示检测器内充满液体的部位安装，安装在流体不能充满管子部位易出现输出误差。
- 被测流体是高粘度的场合，为了确保是轴对称流动，建议安装在流体是自上而下流动的垂直管道上。
- 在设置场所的上流侧和下流侧设置直管段。直管段的长度可参考下图。

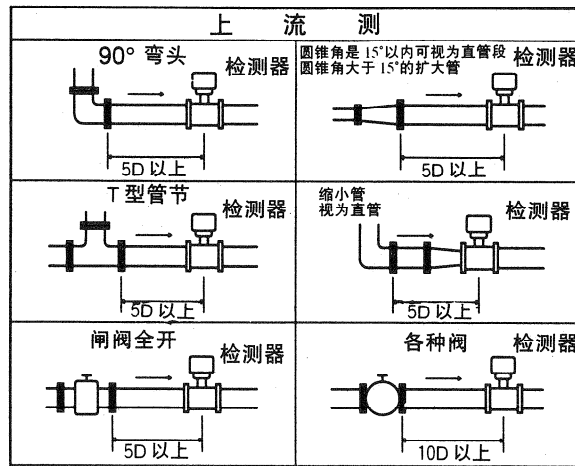


图 2-2 检测器上流侧的直管段 (D: 检测器公称口径)

(转下页)

安装位置
(续)

- 下流侧基本上不用直管段，但如考虑到有偏流的影响，请确保在 2D 以上的直管段。
- 请选择在脉动流少的场所（安装在离泵等足够远的地方）
- 请确保检查端子箱所需的空間。

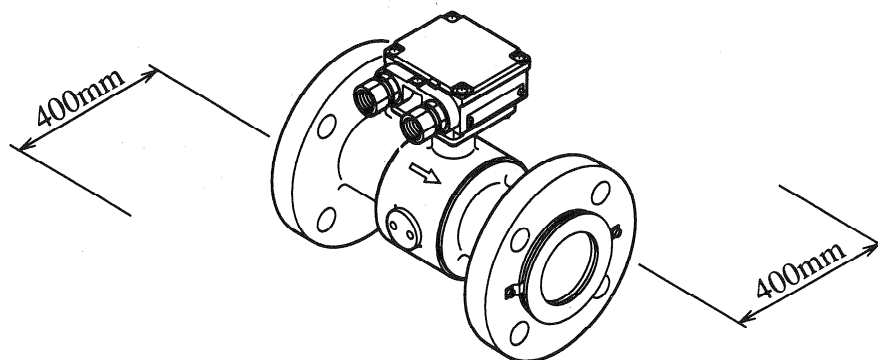


图 2-3 检查所需的空間

端子箱 / 转换器的方向

前言

根据设置场所，如果将本产品按出厂时的状态安装，有时可能会出现端子箱或转换器的方向不合适的情况。此时可变更端子箱或转换器的方向。

如果设置场所已确定，则可按以下 2 种方法预先调整端子箱和转换器方向。

改变端子箱 / 转换器的方向

端子箱和转换器的方向可作 90°改变，请按以下顺序进行：

步骤	顺序
1	用 M5 六角扳手取下固定端子箱或转换器的 4 枚螺钉。
2	水平方向旋转端子箱或转换器到希望的位置。(一端固定后) 备注： <ul style="list-style-type: none">• 旋转角度在 180°以内，以免配线部件断线。• 卸下端子箱或转换器时，请确认保证气密性的 O 形环是否放入 O 形环沟中。
3	再用六角扳手将 4 枚螺钉把端子箱或转换器固定。

(转下页)

改变端子箱 /
转换器方向
(续)

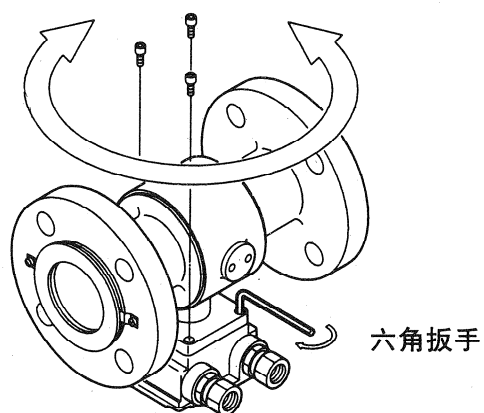


图 2-4 改变端子箱或转换器的方向

注:

- 取下螺钉以后, 请不要硬拉端子箱和转换器, 以免内部导线拉断。

2.2 设置方法

2.2.1 板形检测器的设置

基本的安装方法

前言

本产品可以有板形、法兰式、管接头式、管子式、夹紧件式安装，请参照安装方法进行正确设置。

板形检测器的
安装方法

图 2-5 给出板形检测器的基本安装方法

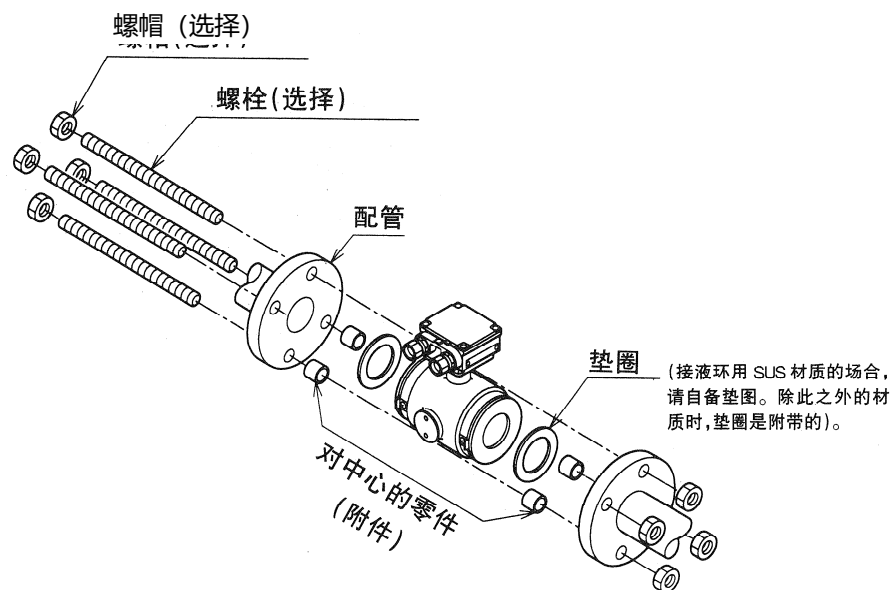


图 2-5 安装例

⚠ 注意

- 本仪表较重，请注意不要落到脚上，以免受伤骨折。

(转下页)

⚠ 注意

• 表 2-1 所示的是不同口径的紧固力矩，为了防止管道中液体漏出，请使用对中心的零件，按规定的紧固力矩进行安装。液体的流出会造成伤害。

表 2-1 紧固力矩

检测器公称口径	紧固力矩
2.5A-15A	13 ~ 18Nm(130 ~ 180kgf · cm)
25A	20 ~ 30Nm(200 ~ 300kgf · cm)
40A 50A 65A 80A	30 ~ 50Nm(300 ~ 500kgf · cm)
100A	50 ~ 70Nm(500 ~ 700kgf · cm)
125A 150A	80 ~ 100Nm(800 ~ 1000kgf · cm)
200A	90 ~ 100Nm(900 ~ 1000kgf · cm)

参考图 2-6，请使用能和垫圈的接触面大的法兰。

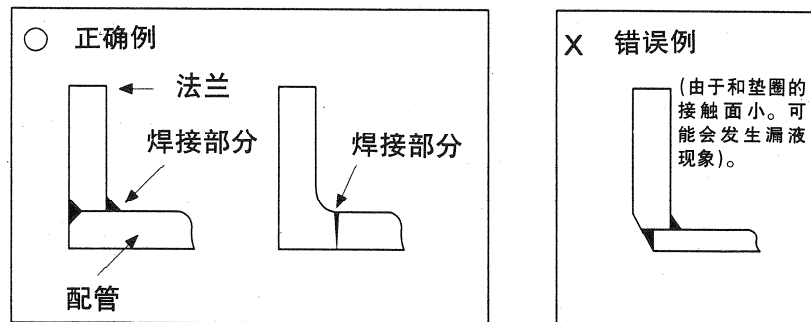



图 2-6 法兰形状

注：

- 在安装检测器前，请务必清洗管内，除去管内异物以免输出发生波动。
- 请勿用手或沾了油的布接触电极部分，以免输出波动。
- 检测器上的流动方向标记和流体的流动方向应一致，否则会输出负值。

(转下页)

法兰形状

 警告
<ul style="list-style-type: none">• 请确认管道无倾斜，中心线对齐之后安装仪表，以免因液体泄漏而引起人体伤害。

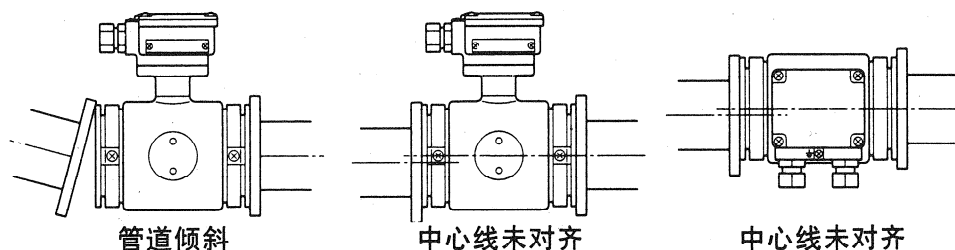


图 2-7 错误安装例 (1)

注:

- 法兰面之间距离太狭时请不要硬装进去，以免仪表损坏。

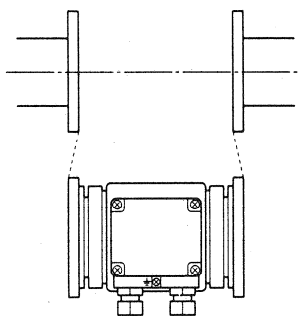



图 2-8 错误安装例 (2)

 注意
<ul style="list-style-type: none">• 管道和检测器的内径要吻合，安装时垫片不要露出配管的内侧，以免因液体泄漏而伤及人体。

注:

- 对各螺栓的紧固要注意用力均衡，在紧固后还有液体泄漏时，在确认中心已完全对齐之后，可慢慢继续紧固螺栓并注意紧固力矩在规定值之内，以免引起仪表损坏。

安装所需的零部件

前言

安装检测器时需配齐下列零部件。

- 对中心零件（附件 4 只）。
- 螺栓和螺母（选择）
- 垫圈： 接液环是 SUS 材质的场合要预先自备。
接液环的材质是耐蚀耐热镍基合金、钛、钽和白金的场合有附属的垫圈。
- 保护零件： 在氯乙烯的管道上安装时，检测器可能会用到。

对中心零件

安装时，为了防止管道和检测器的中心未对齐，请使用对中心零件。

对中心零件用螺栓穿过。检测器装在对中心零件上或夹持在对中心零件上。

使用对中心零件的安装位置根据检测器的安装方向而不同。

安装位置请参考图 2-9, 2-10。

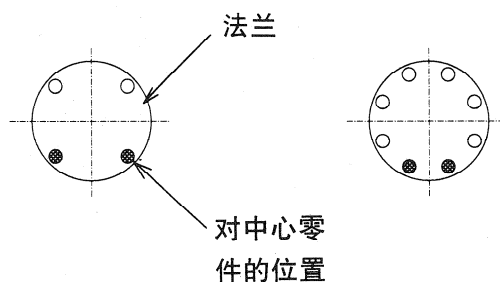


图 2-9 水平安装的情况（左右法兰上各安装 2 个）

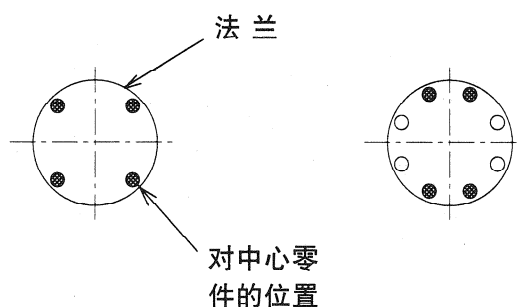


图 2-10 垂直安装的情况（下侧的法兰上安装 4 个）

(转下页)

垫圈

使用非 SUS 材质的接液环时附有垫圈。

使用 SUS 材质的接液环时垫圈自备。

推荐垫圈的材质使用接缝片或 PTFE。垫圈的内径尺寸按表 2-2, 不推荐用橡胶, 但如使用时请注意以下事项。

注:

- 垫圈的内径过小时, 会扰乱流速的分布, 严重影响测量精确度。
- 垫圈的内径过大时, 可能导致液体泄漏。另外, 在被测流体中含有固体物时, 在垫圈和法兰之间会有固体物堆积, 将严重影响精确度。

表 2-2 全面形垫圈内径的推荐尺寸

(单位 mm)

口径 尺寸	2.5A	5A	10A	15A	25A	40A	50A	65A	80A	100A	125A	150A	200A
内径	6.5 ± 1	6.5 ± 1	11.5 ± 1	16.5 ± 1	25.5 ± 1	40.5 ± 1	52 ± 1	65 ± 1	79 ± 1	104 ± 1	127 ± 1	151 ± 1	200 ± 1

使用橡胶垫圈时, 在紧固力矩小的安装场合, 请按表 2-3 所示的内径和外径尺寸选择橡胶垫圈。根据接液环的材质需要 2 片不同厚度的橡胶垫圈 (请参照 2-23 页的图 2-16 和 2-25 页的图 2-19)。

表 2-3 橡胶垫圈的内外径 (厚度 0.5 ~ 1mm)

(单位 mm)

口径 尺寸	2.5A	5A	10A	15A	25A	40A	50A	65A	80A	100A	125A	150A	200A
内径	6.5 ± 1	6.5 ± 1	11.5 ± 1	16.5 ± 1	25.5 ± 1	40.5 ± 1	52 ± 1	65 ± 1	79 ± 1	104 ± 1	127 ± 1	151 ± 1	200 ± 1
外径	34 ± 1	34 ± 1	34 ± 1	34 ± 1	50 ± 1	75 ± 1	91 ± 1	111 ± 1	121 ± 1	146 ± 1	177 ± 1	207 ± 1	257 ± 1

表 2-4 橡胶垫圈的内外径 (厚度 3 ~ 4mm)

(单位 mm)

口径 尺寸	2.5A	5A	10A	15A	25A	40A	50A	65A	80A	100A	125A	150A	200A
内径	6.5 ± 1	6.5 ± 1	11.5 ± 1	16.5 ± 1	25.5 ± 1	40.5 ± 1	52 ± 1	65 ± 1	79 ± 1	104 ± 1	127 ± 1	151 ± 1	200 ± 1
外径	34	34	34	34	50	68	84	104	114	139	166	190	240

安装方法的选择

注意

- 根据接液环的材质和安装管道的材质的不同，所需的部件材料和安装方法也不同。在确认要安装的检测器规格和安装条件之后，选择适当的设置方法。如果安装不正确，会导致被测流体泄漏、管道法兰破损以及伤害到人体。

2

根据材质选择安装方法

请按下表选择适当的安装方法：

设置管道的材质	接液环的材质	参照页
金属	SUS 材质	2-18 页
	非 SUS 材质	2-19 页
氯乙烯	SUS 材质	2-21 页
	非 SUS 材质	2-24 页

在水平管道上的安装方法

⚠ 注意

- 如果安装不正确，会导致被测流体泄漏、管道法兰损坏，以及伤害到人体。

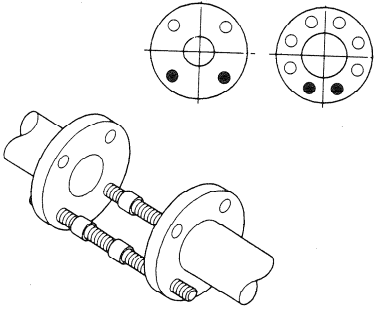
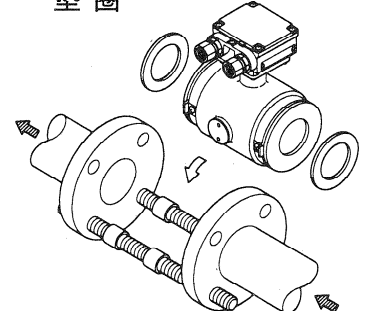
必需的零部件

请准备以下零部件：

- 贯通螺栓和螺帽
- 对中心零件
- 垫圈：根据安装管道的材质而不同，请参照 2-18 ~ 25 页的各种管道材料的安装方法。

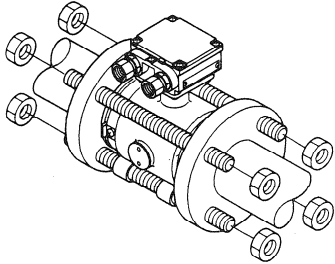
顺序

按以下步骤进行

步骤	说明	图
1	螺栓穿过图中黑色圆圈所示的法兰孔。此时在螺栓上穿过 2 个对中心零件。	<p>法兰</p> 
2	<ul style="list-style-type: none"> • 让仪表上的流体流动方向标记和管道流体向一致。 • 把垫圈和检测器一起夹入法兰之间。 • 再把检测器放到对中心零件上。 	<p>垫圈</p>  <p>液体流动方向</p>

(转下页)

顺序
(续)

步骤	说明	图
3	<ul style="list-style-type: none">• 确认已对准中心。• 确认垫圈没有露出。• 确认完毕后将余下的螺栓穿进法兰孔，按 2-9 页所示的紧固力矩，均衡地紧固螺帽。	 A technical drawing of a multi-bolted flange assembly. It shows a central hub with a square-shaped component mounted on top. The hub has several ports or openings around its circumference, each secured with a bolt and nut. The drawing is a perspective view showing the assembly from an angle.

2

在垂直管道上的安装方法

⚠ 注意

- 如果安装不正确，会导致被测流体泄漏、管道法兰损坏，以及伤害到人体。

必需的零部件

请准备以下零部件：

- 贯通螺栓和螺帽
- 对中心零件
- 垫圈：根据安装管道的材质而不同，请参照 2-18 ~ 25 页的各种管道材料的安装方法。

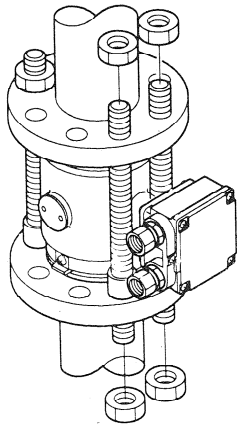
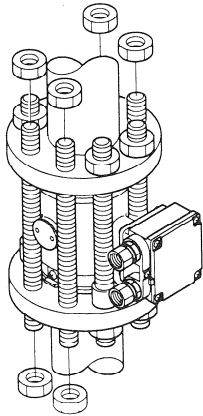
顺序

按以下步骤进行

步骤	说明	图
1	螺栓穿过图中黑色圆孔所示的法兰孔中（靠里侧的 2 个孔）用螺帽轻轻旋上。对中心零件各有 1 个穿过螺栓。	
2	<ul style="list-style-type: none"> • 使仪表的流体流动方向标记与管道流体方向一致。 • 将垫圈和检测器嵌入法兰之间。 	

(转下页)

顺序
(续)

步骤	说明	图
3	将螺栓旋进步骤 1、2 图中 (黑色圆点所示) 剩下的 2 个法兰孔中, 并穿过对中心零件、轻轻拧紧。	
4	<ul style="list-style-type: none">• 确认中心已对准。• 确认垫圈没有露出。• 确认完毕后, 将剩余的螺栓穿进法兰孔, 按 2-9 页的紧固力矩均衡地旋紧螺帽。	

在金属管道上的安装方法 (1)

前言 本页所示安装方法适用于下列管道和接液环的材质组合。与其它组合对应的安装方法可参照 2-13 页上的表。

管 道：金属

接液环：SUS 材质

必需的零部件

请准备以下零部件：

- 贯通螺栓和螺帽
- 对中心零件
- 垫 圈：推荐用接缝片和 PTFE 等非橡胶材质的垫圈。

推荐垫圈内径参照 2-12 页表 2-2，使用橡胶垫圈亦可，但紧固力矩不能小。

安装方法

- 按图 2-11 所示安装。
- 紧固力矩和垫圈材质无关，参见 2-9 页表 2-1，垫圈的内径参见 2-12 页表 2-2。
- 在使用橡胶垫圈紧固力矩小的场合，请参照 2-23 页。

⚠ 注意

- 使用橡胶垫圈且紧固力矩小的话，由于衬里和接液环之间的面压力不足会引起液体泄漏，伤及人体。

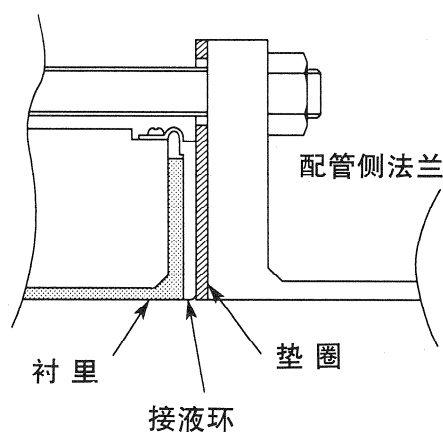


图 2-11 接液环是 SUS 材质的场合

在金属管道上的安装方法 (2)

前言

本页所示安装方法适用于下列管道和接液环的材质组合，对应于其它的组合的安装方法请参照 2-13 页上的表。

配 管：金属

接液环：非 SUS 材质

必需的零部件

请准备下述零部件，由于已装有 PTFE 垫圈，故不必再准备垫圈。

- 贯通螺栓和螺帽
 - 对中心零件
-

安装方法

- 按图 2-12 所示安装，紧固力矩参见 2-9 页表 2-1。
- 在使用橡胶垫圈且紧固力矩小的场合。请参照 2-25 页。

⚠ 注意

- 已装有 PTFE 垫圈，如再装其它垫圈，则会引起液体泄漏，伤及人体。
(图 2-13)。

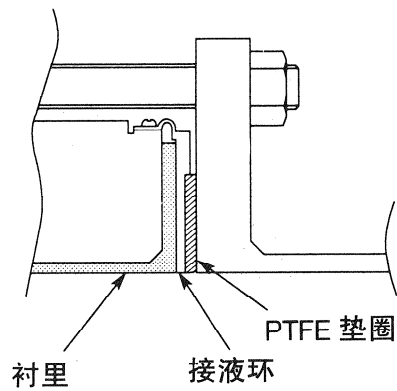


图 2-12 接液环为非 SUS 材质的场合

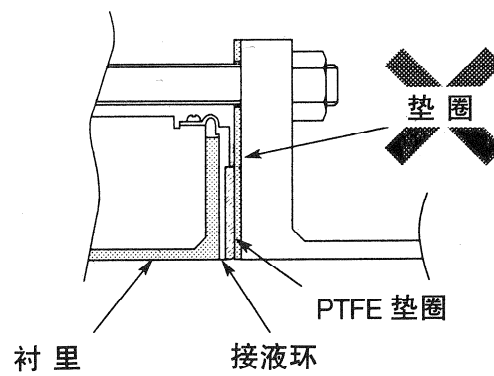


图 2-13 错误的安装方法

在氯乙烯管道上的安装方法 (1)

前言

本页所示安装方法适用于下列管道和接液环的组合，与其它组合对应的安装方法，请参照 2-13 页上的表。

配 管：氯乙烯

接液环：SUS 材质

必需的零部件

请准备下述零部件

- 贯通螺栓和螺帽
- 对中心零件

- 垫 圈：推荐用接缝片和 PTFE 等非橡胶材质的垫圈。

推荐的垫圈内径 参照 2-12 页的表 2-2。

使用橡胶垫圈时，需要和已准备的橡胶垫圈同一材质的厚度为 0.5 ~ 1 mm 的橡胶垫圈。其尺寸参照 2-12 页表 2-3。

- 保护零件：按规定的力矩紧固安装，可能会发生氯乙烯管道变形损坏。请使用厚度在 6mm 以上的不锈钢等金属保护零件，保证紧固螺帽后管道不发生变形。

保护零件的形状请参照图 2-15。

安装方法

根据紧固力矩的大小和有无保护零件，其安装方法将有不同，请根据相应的条件进行安装。

1. 按规定的紧固力矩进行安装の場合。

请按图 2-14 所示安装。

紧固力矩与垫圈的材质无关，请参照 2-12 页表 2-1 进行，垫片内径参照 2-12 页表 2-2。

⚠ 注意

- 使用橡胶垫圈且紧固力矩小时，由于衬里和接液环之间面压力不足，会引起液体泄漏，伤及人体。

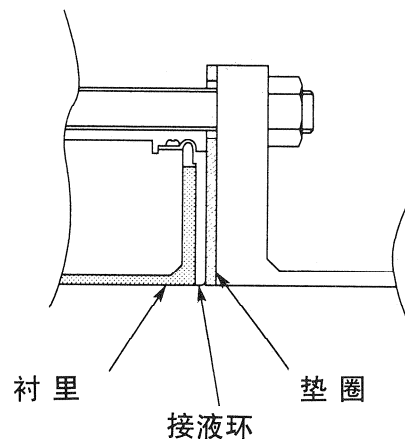


图 2-14 接液环为 SUS 材质的場合

(转下页)

安装方法
(续)

2. 按规定的紧固力矩进行安装, 担心氯乙烯配管变形和损坏的场合, 请使用保护零件。

如图 2-15 所示, 金属保护零件安装在氯乙烯法兰外侧夹住氯乙烯法兰, 做到即使用规定的紧固力矩也不会使配管变形或损坏, 然后在配管上安装上检测器, 紧固力矩与垫圈的材质无关, 请参照 2-9 页表 2-1。

2

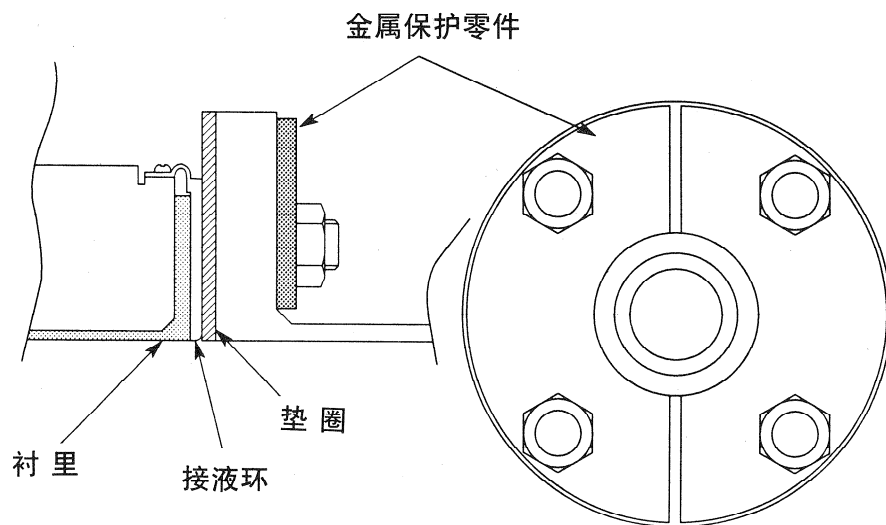


图 2-15 接液环是 SUS 材质的场合 (使用金属保护零件)

3. 紧固力矩小的场合 (使用橡胶垫圈)

从检测器上取下接液环, 把厚度 $0.5 \sim 1\text{mm}$ 的橡胶垫圈装在衬里和接液环之间, 然后固定接液环。在此状态下, 如图 2-16 那样, 将准备好的橡胶垫圈 (厚度 $3 \sim 4\text{mm}$) 安装在配管上。紧固力矩以达到橡胶垫圈的液体密封所必需的力矩为止。这种场合, 两种橡胶垫圈要用同一种材质。

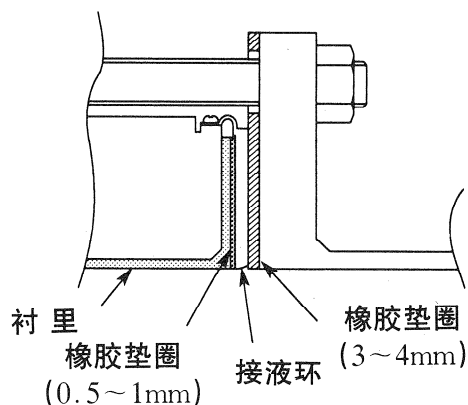


图 2-16 接液环是 SUS 材质的场合 (使用橡胶垫圈)

(转下页)

在氯乙烯管道上的安装方法 (2)

前言 本页所示安装方法适用于下列管道和接液环的材质组合。与其它组合对应的安装方法请参照 2-13 页上的表。

管 道：氯乙烯

接液环：非 SUS 材质

必需的零部件

请准备以下零部件：

- 贯通螺栓和螺帽
- 对中心零件
- 垫 圈： 由于安装了 PTFE 垫圈，故一般没有必要再准备垫圈。
在使用橡胶垫圈且紧固力矩小的场合，2 个垫圈应使用同样材质，厚度分别为 0.5 ~ 1mm 和 3 ~ 4mm 的，其尺寸可参考 2-12 页的表 2-3，2-4。
- 保护零件： 按规定的力矩紧固，可能会发生氯乙烯配管变形或损坏的场合请使用厚度在 1mm 以上的不锈钢材等硬质金属材料作为保护零件。参照图 2-18。

安装方法

- 根据紧固力矩的大小和有无保护零件等条件。安装方法是不同的。请按相应的条件进行安装。
- 1. 根据规定的紧固力矩安装的场合。
如图 2-17 所示进行安装。
紧固力矩参照 2-9 页表 2-1。

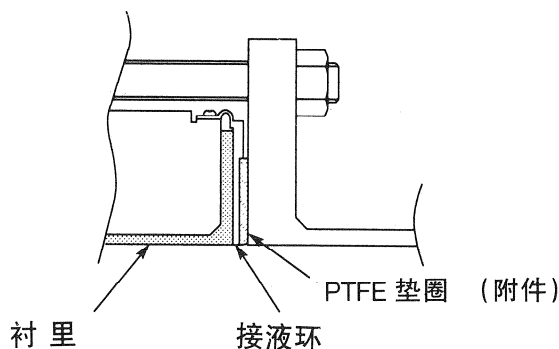


图 2-17 接液环为非 SUS 材质的场合

(转下页)

安装方法
(续)

2. 按规定的紧固力矩安装而担心氯乙烯配管变形损坏的场合请使用保护零件。如图 2-18 所示。做到即使用规定的紧固力矩也不会使配管变形或损坏，然后在配管上安装检测器，紧固力矩请参照 2-9 页的 2-1 表。

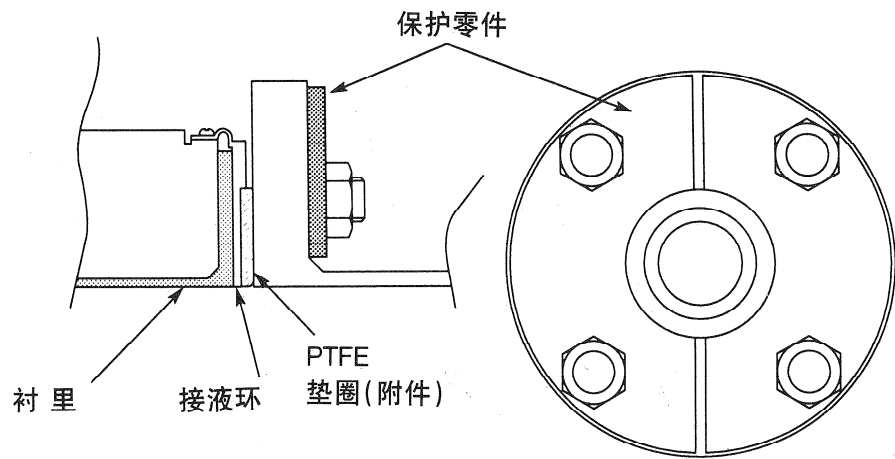


图 2-18 接液环是非 SUS 材质的场合 (使用保护零件)

3. 紧固力矩小的场合 (使用橡胶垫圈)

首先，从检测器上取下接液环，在衬里和接液环之间装上厚度为 0.5 ~ 1mm 的橡胶垫圈，然后，固定接液环。接着，取下 PTFE 垫圈，换上厚度为 3 ~ 4mm 的橡胶垫圈。在此状态下，如图 2-19 那样安装到配管上。紧固力矩以达到橡胶垫圈的液体密封所必需的力矩为止。这种场合，两种橡胶垫圈应使用同一材质，橡胶垫圈的尺寸请根据 2-12 页上的表 2-3，表 2-4。

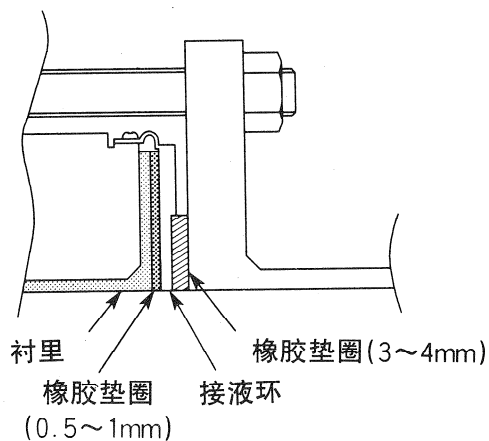


图 2-19 接液环为非 SUS 材质的场合 (使用橡胶垫圈)

2.2.2 法兰形检测器的设置

基本的安装方法

法兰形的安装例

图 2-20 给出本仪表的基本安装方法

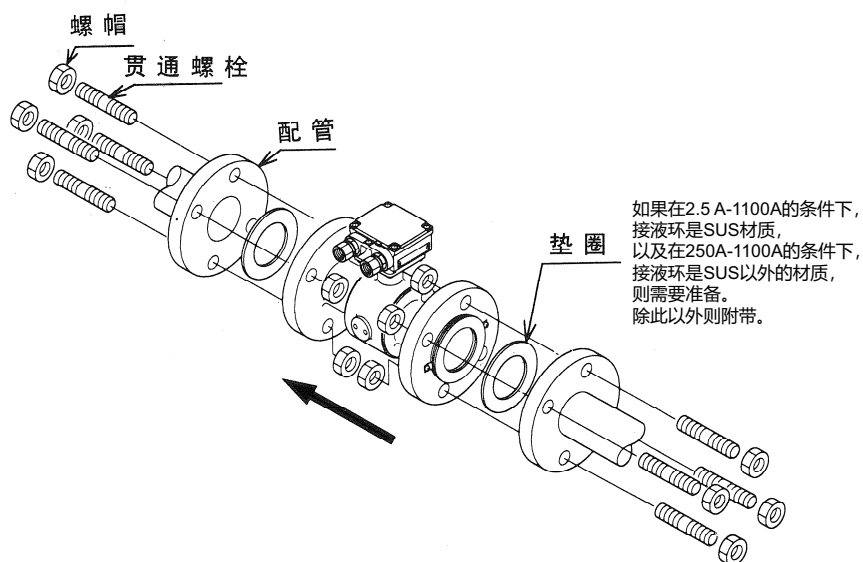


图 2-20 安装例

紧固力矩

⚠ 注意

- 由于法兰形检测器较重, 请注意不要落到脚上以免受伤骨折。

⚠ 注意

- 表 2-5 表示不同口径的紧固力矩, 为了防止液体从配管泄漏, 按规定的紧固力矩进行安装以免伤及人体。

(转下页)

紧固力矩
(续)

表 2-5 紧固力矩 (1)

口径·法兰规格		单位 N·m(kgf·cm)	
2.5 ~ 15mm	JIS10K	6 ~ 9	(82 ~ 132)
	JIS20K	6 ~ 9	(82 ~ 132)
	JIS30K	18 ~ 31	(184 ~ 316)
	ANSI150	6 ~ 9	(82 ~ 132)
	ANSI300	6 ~ 9	(82 ~ 132)
	DIN10/16	6 ~ 9	(82 ~ 132)
	DIN25/40	9 ~ 14	(92 ~ 143)
25mm	JIS10K	21 ~ 31	(214 ~ 316)
	JIS20K	21 ~ 32	(214 ~ 326)
	JIS30K	23 ~ 36	(234 ~ 367)
	ANSI150	11 ~ 17	(112 ~ 173)
	ANSI300	22 ~ 34	(224 ~ 347)
	DIN10/16	10 ~ 14	(102 ~ 143)
	DIN25/40	12 ~ 18	(122 ~ 184)
40mm	JIS10K	22 ~ 32	(224 ~ 326)
	JIS20K	22 ~ 34	(224 ~ 347)
	JIS30K	41 ~ 65	(418 ~ 663)
	ANSI150	13 ~ 18	(132 ~ 184)
	ANSI300	36 ~ 57	(367 ~ 581)
	DIN10/16	22 ~ 32	(224 ~ 326)
	DIN25/40	25 ~ 38	(255 ~ 388)
50/65mm	JIS10K	24 ~ 34	(245 ~ 347)
	JIS20K	19 ~ 31	(194 ~ 316)
	JIS30K	22 ~ 34	(224 ~ 347)
	ANSI150	23 ~ 32	(235 ~ 326)
	ANSI300	20 ~ 32	(204 ~ 326)
	DIN10/16	24 ~ 34	(245 ~ 347)
	DIN25/40	28 ~ 42	(286 ~ 428)
80mm	JIS10K	20 ~ 31	(204 ~ 316)
	JIS20K	37 ~ 61	(377 ~ 622)
	JIS30K	42 ~ 66	(428 ~ 673)
	JIS G3443 F12	18 ~ 37	(184 ~ 377)
	ANSI150	26 ~ 35	(265 ~ 357)
	ANSI300	37 ~ 57	(377 ~ 581)
	DIN10/16	20 ~ 31	(204 ~ 316)
	DIN25/40	25 ~ 39	(255 ~ 398)

(转下页)

紧固力矩
(续)

表 2-5 紧固力矩 (2)

口径·法兰规格		单位 N·m(kgf·cm)	
100mm	JIS10K	22 ~ 33	(224 ~ 337)
	JIS20K	41 ~ 66	(418 ~ 673)
	JIS30K	61 ~ 95	(622 ~ 969)
	JIS G3443 F12	21 ~ 41	(214 ~ 418)
	ANSI150	21 ~ 31	(214 ~ 316)
	ANSI300	43 ~ 66	(439 ~ 673)
	DIN10/16	22 ~ 33	(224 ~ 337)
	DIN25/40	48 ~ 74	(490 ~ 755)
125mm /150mm	JIS10K	47 ~ 67	(479 ~ 683)
	JIS20K	58 ~ 91	(592 ~ 928)
	JIS30K	80 ~ 123	(861 ~ 1254)
	JIS G3443 F12	23 ~ 45	(235 ~ 459)
	ANSI150	42 ~ 60	(428 ~ 612)
	ANSI300	50 ~ 74	(510 ~ 755)
	DIN10/16	47 ~ 67	(479 ~ 683)
	DIN25/40	97 ~ 145	(989 ~ 1479)
200mm	JIS10K	44 ~ 65	(449 ~ 663)
	JIS20K	66 ~ 102	(673 ~ 1040)
	JIS30K	94 ~ 142	(959 ~ 1448)
	JIS G3443 F12	24 ~ 44	(245 ~ 449)
	ANSI150	42 ~ 59	(428 ~ 602)
	ANSI300	81 ~ 120	(826 ~ 1224)
	DIN10/16	47 ~ 68	(479 ~ 694)
	DIN25/40	123 ~ 189	(1255 ~ 1928)
250mm	JIS10K	51 ~ 63	(520 ~ 643)
	JIS20K	81 ~ 99	(826 ~ 1010)
	JIS G3443 F12	73 ~ 89	(745 ~ 908)
	ANSI150	69 ~ 85	(704 ~ 867)
	ANSI300	82 ~ 97	(840 ~ 990)
	DIN10/16	57 ~ 69	(581 ~ 740)
	DIN25	108 ~ 127	(1100 ~ 1300)

(转下页)

紧固力矩
(续)

表 2-5 紧固力矩 (3)

口径·法兰规格		单位 N·m(kgf·cm)	
300mm	JIS10K	50 ~ 62	(510 ~ 632)
	JIS20K	79 ~ 97	(806 ~ 989)
	JIS G3443 F12	49 ~ 59	(500 ~ 602)
	ANSI150	56 ~ 68	(592 ~ 694)
	ANSI300	116 ~ 136	(1180 ~ 1390)
	DIN10/16	45 ~ 55	(459 ~ 561)
	DIN25	105 ~ 122	(1070 ~ 1250)
350mm	JIS10K	54 ~ 66	(551 ~ 673)
	JIS20K	143 ~ 167	(1460 ~ 1710)
	JIS G3443 F12	66 ~ 80	(673 ~ 816)
	ANSI150	80 ~ 98	(816 ~ 1000)
	ANSI300	116 ~ 136	(1180 ~ 1390)
	DIN10/16	42 ~ 52	(428 ~ 530)
	DIN25	160 ~ 189	(1640 ~ 1930)
400mm	JIS10K	72 ~ 88	(734 ~ 898)
	JIS20K	160 ~ 189	(1640 ~ 1930)
	JIS G3443 F12	69 ~ 85	(704 ~ 867)
	ANSI150	80 ~ 98	(816 ~ 1000)
	ANSI300	166 ~ 195	(1690 ~ 1990)
	DIN10/16	72 ~ 88	(734 ~ 898)
	DIN25	199 ~ 234	(2030 ~ 2390)
450mm	JIS10K	72 ~ 88	(734 ~ 898)
	JIS20K	160 ~ 189	(1640 ~ 1930)
	JIS G3443 F12	122 ~ 147	(1244 ~ 1499)
	ANSI 150	155 ~ 189	(1580 ~ 1930)
	DIN 10/16	72 ~ 88	(734 ~ 898)
	DIN25	199 ~ 234	(2030 ~ 2390)

2

(转下页)

紧固力矩
(续)

表 2-5 紧固力矩 (4)

口径·法兰规格		单位 N·m(kgf·cm)	
500mm	JIS10K	114 ~ 133	(1160 ~ 1360)
	JIS20K	173 ~ 204	(1770 ~ 2080)
	JIS G3443 F12	133 ~ 161	(1350 ~ 1640)
	ANSI150	155 ~ 189	(1580 ~ 1930)
	DIN10/16	106 ~ 129	(1080 ~ 1320)
	DIN25	214 ~ 251	(2180 ~ 2560)
	600mm	JIS10K	184 ~ 216
JIS20K		267 ~ 315	(2730 ~ 3220)
JIS G3443 F12		127 ~ 154	(1300 ~ 1570)
ANSI150		214 ~ 262	(2180 ~ 2670)
DIN10/16		153 ~ 185	(1560 ~ 1890)
DIN25		292 ~ 343	(2980 ~ 3500)

法兰形状

参考图 2-21，使用和垫圈接触面大的法兰

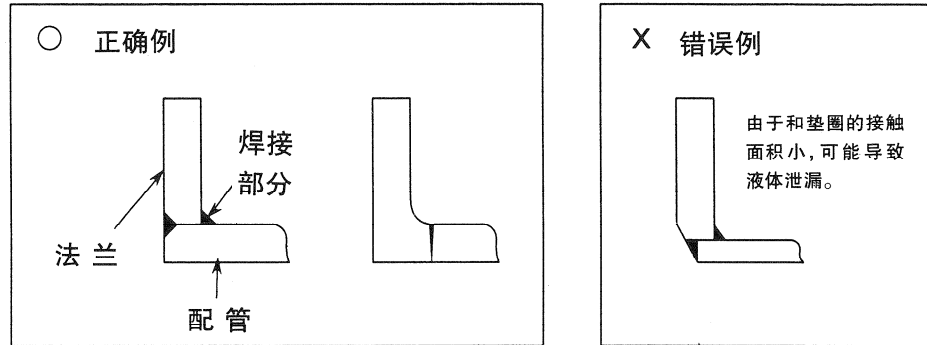


图 2-21 法兰形状

注:

- 在安装检测器前，必须清洗管内，除去管中异物，以免输出发生波动。
- 电极部分请勿用手和油布接触，以免输出发生波动。
- 检测器的流动方向标记和流体的流动方向应一致，否则会输出负值。

法兰形状
(续)

注：法兰面之间太狭时请不要硬装进去，以免损坏仪表。

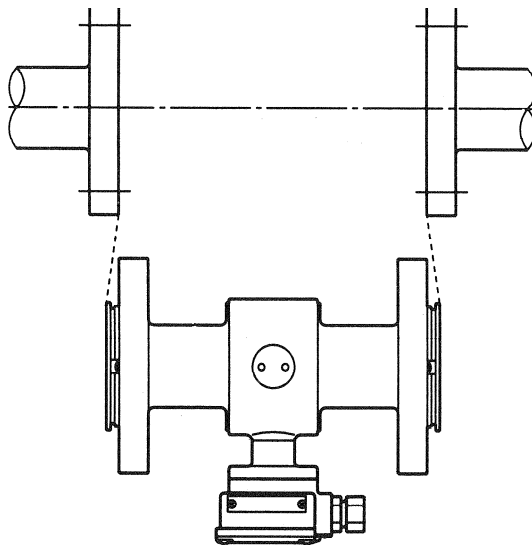


图 2-22 错误安装例

⚠ 注意

- 安装时，配管和检测器的内径要相对齐，垫圈不要露出配管的内侧，以免因液体泄漏而伤及人体。

注：

- 紧固螺栓时，对各螺栓需均衡地用力紧固。紧固后，如果液体仍有泄漏，则仍需慢慢地继续紧固，紧固力矩要在规定值内。以免损坏仪表。

安装所需的零部件

前言

在本仪表安装中需以下零部件：

垫圈：在 2.5A-1100A 的条件下，接液环是 SUS 材质，以及在 250A-1100A 的条件下，接液环是 SUS 以外的材质时，则需要准备。在 2.5-200A 的条件下，接液环是 SUS 以外的材质时，则附带。

垫圈

在 2.5-200A 的条件下，接液环是 SUS 以外的材质时，则附带垫圈；在 2.5A-1100A 的条件下，接液环是 SUS 材质，以及在 250A-1100A 的条件下，接液环是 SUS 以外的材质时，则需要购买垫圈。推荐使用橡胶以外的材质，如接缝片和 PTFE 等作垫圈材质。

垫圈的内径尺寸按表 2-6。

注：


- 垫圈的内径过小时会引起流速分布不均，影响精确度。
- 垫圈的内径过大时，会引起液体泄漏。另外，在被测定流体中含有固体物质时，在垫圈和法兰之间会有固体物堆积，导致精确度下降。

表 2-6 推荐的垫圈内径

检测器口径 (mm)	内径 (mm)
2.5	11±1
5	11±1
10	11±1
15	16±1
25	25±1
40	40±1
50	51±1
65	64±1
80	76±1
100	101±1
125	124±1
150	148±1
200	196±1
250	246±1
300	296±1
350	346±1
400	396±1
500	496±1
600	596±1

安装方法的选择

注意事项

 注意
<ul style="list-style-type: none"> 根据接液环的材质不同，所需的部件和安装方法也不同。在确认了本仪表的规格和设置条件后，选择适当的安装方法。如果安装不正确，会引起液体泄漏和管道法兰破损，伤及人体。

按材质选择 安装方法

根据下表选择适当的安装方法

安装配管的材质	按液环材质	参照页
金属	在 2.5A-1100A 的条件下为 SUS 材质以及在 250A-1100A 的条件下为 SUS 以外的材质时	2-34 页
	在 2.5A-200A 的条件下为 SUS 以外的材质时	2-35 页
氯乙烯	在 2.5A-1100A 的条件下为 SUS 材质以及在 250A-1100A 的条件下为 SUS 以外的材质时	2-37 页
	在 2.5A-200A 的条件下为 SUS 以外的材质时	2-38 页

在金属配管上的安装方法 (1)

前言 本页所示的安装方法，适用于下述接液环材质。与下述以外的接液环相对应的安装方法请参照 2-35 页的表格。

配 管：金属

接液环：在 2.5A-1100A 的条件下为 SUS 材质以及在 250A-1100A 的条件下为 SUS 以外的材质时

必需的零部件

请准备以下零部件：

- 螺栓和螺帽
- 垫圈：推荐使用接缝片和 PTFE 等非橡胶材质的垫圈。
推荐的垫圈内径・・・参照 2-32 页的表 2-6。

安装方法

- 按图 2-23 所示进行安装。
- 紧固力矩和垫圈的材质无关，可参照 2-27 ~ 29 页的表 2-5，垫圈的内径则参照 2-32 页的表 2-6。

⚠ 注意

- 紧固力矩小时，衬里和接液环之间的面压力不足，易引起液体泄漏而伤及人体。

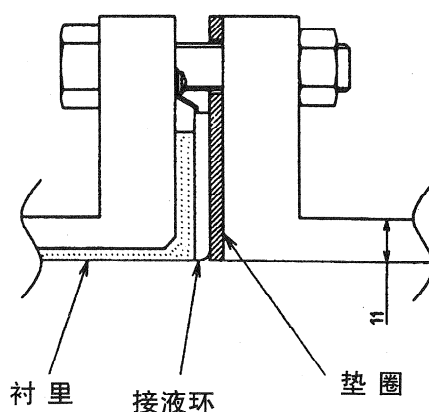


图 2-23 在 2.5A-1100A 的条件下接液环为 SUS 材质，以及在 250A-1100A 的条件下接液环为 SUS 以外的材质的场合

在金属配管上的安装方法 (2)

前言 本页所示的安装方法, 适用于下述接液环材质。下述以外的材质时的安装方法, 请参照 2-33 页上的表

配 管: 金属

接液环: 在 2.5A-200A 的条件下为 SUS 以外的材质时

必需的零部件 准备以下零部件, 由于已装有 PTFE 垫圈, 故不必再准备垫圈。

- 螺栓和螺帽
-

请按图 2-24 安装, 紧固力矩请参见 2-27 ~ 29 页的表 2-5。

⚠ 注意

- 在 PTFE 垫圈之外再安装垫圈, 则会引起液体泄漏, 伤及人体。(图 2-25)。

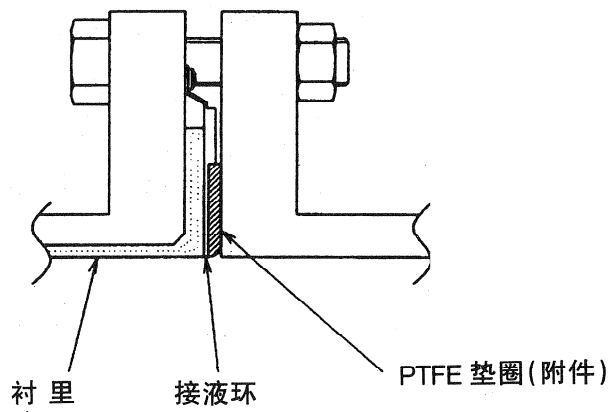


图 2-24 在 2.5A-200A 的条件下材质为 SUS 以外的场合

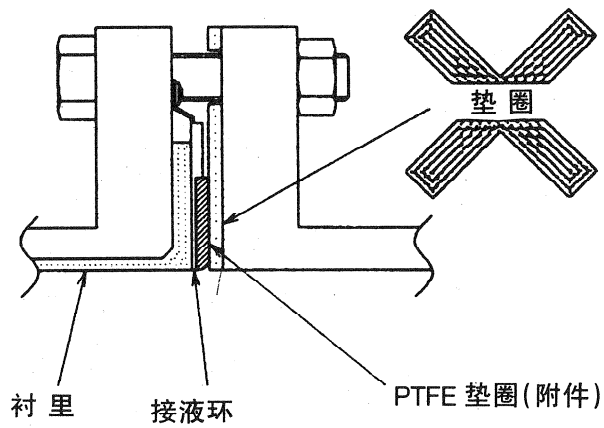


图 2-25 错误的安装方法

在氯乙烯配管上的安装方法 (1)

前言 本页所示的安装方法适用下列配管和接液环的组合，与其它组合相对应的安装方法请参照 2-33 页的表。

配 管：氯乙烯

接液环：在 2.5A-1100A 的条件下为 SUS 材质以及在 250A-1100A 的条件下为 SUS 以外的材质时

必需的零部件

请准备下述零部件

- 贯通螺栓和螺帽
 - 对中心零件
 - 垫 圈： 推荐用接缝片和 PTFE 等非橡胶材质的垫圈。
推荐的垫圈内径···参照 2-32 页的表 2-6。
使用橡胶垫圈の場合，需要和已准备的橡胶垫圈同一材质的厚度为 0.5 ~ 1mm 的橡胶垫圈，其尺寸请参照 2-12 页的表 2-3。
 - 保护零件： 按规定的力矩紧固，可能会发生氯乙烯配管变形或损坏の場合必须用保护零件。请使用厚度为 6mm 以上的不锈钢材等作为保护零件，使紧固螺帽后管道不发生变形。零件的形状参照图 2-27。
-

根据紧固力矩的大小和有无保护零件等条件，安装方法不同。请根据对应条件进行安装。

1. 按规定的紧固力矩进行安装の場合，如图 2-26 进行安装。

紧固力矩与垫圈的材质无关，请参照 2-27 ~ 2-29 页的表，另外垫圈的内径请参照 2-12 页的表 2-2。

⚠ 注意
<ul style="list-style-type: none">使用橡胶垫圈且紧固力矩小时，由于衬里和接液环之间的面压力不足，会导致液体泄漏而伤及人身。

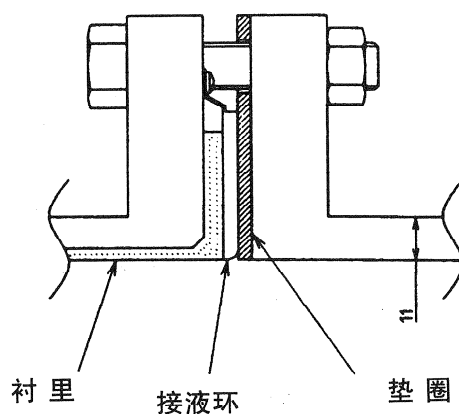


图 2-26 在 2.5A-1100A 的条件下材质为 SUS，以及在 250A-1100A 的条件下材质为 SUS 以外的场合

安装方法
(续)

2. 按规定的紧固力矩安装担心氯乙烯配管变形损坏的场合请使用保护零件如图 2-27 所示, 金属保护零件安装在氯乙烯法兰外侧夹住氯乙烯法兰, 做到即使用规定的紧固力矩也不会使配管变形或损坏, 安装上检测器, 紧固力矩参照 2-27 ~ 29 页的表 2-5。另外, 垫圈的内径可参照 2-32 页的表 2-6。

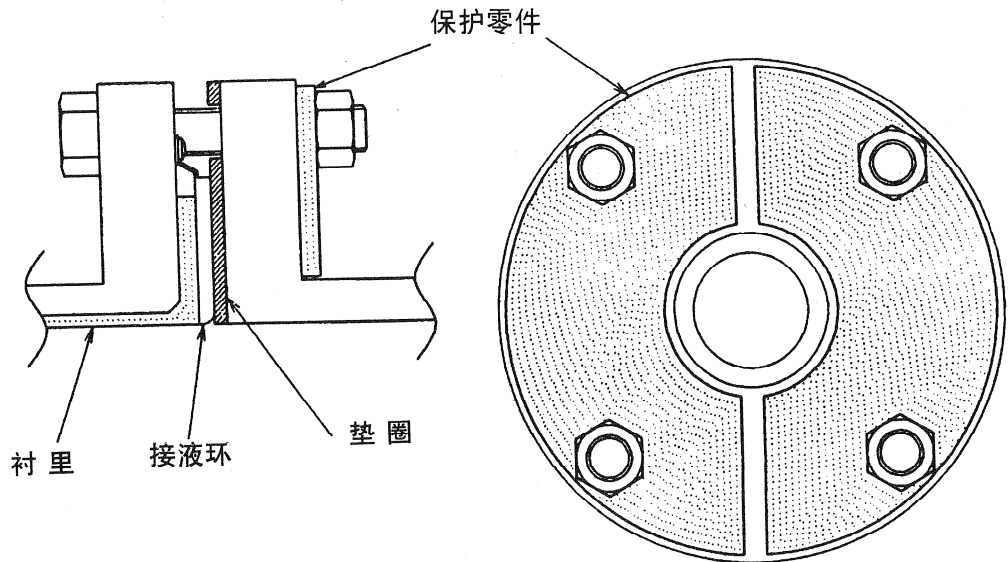


图 2-27 在 2.5A-1100A 的条件下材质为 SUS, 以及在 250A-1100A 的条件下材质为 SUS 以外的场合 (使用保护零件)

3. 紧固力矩小的场合 (使用橡胶垫圈)

首先, 从检测器上取下接液环, 在衬里和接液环之间装上厚度为 0.5 ~ 1mm 的橡胶垫圈, 然后再将接液环固定上去。

接着, 取下 PTFE 垫圈, 换上厚度为 3 ~ 4mm 的垫圈。

在此状态下, 按图 2-28 安装到配管上。紧固力矩以达到橡胶垫圈的液体密封所必需的力矩即可。

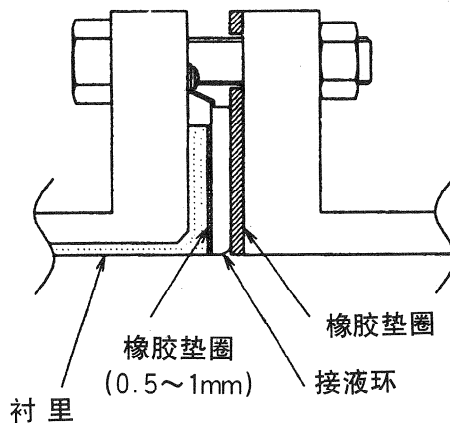


图 2-28 在 2.5A-1100A 的条件下材质为 SUS, 以及在 250A-1100A 的条件下材质为 SUS 以外的场合 (使用橡胶垫圈)

在氯乙烯配管上的安装方法 (2)

前言 本页所示的安装方法适用下列配管和接液环的材质组合，与其它组合相对应的安装方法请参照 2-33 页的表。

配 管：氯乙烯

接液环：在 2.5A-200A 的条件下为 SUS 以外的材质时

必需的零部件

请准备以下零部件。

- 贯通螺栓和螺帽
- 对中心零件
- 垫 圈： 由于装有 PTFE 垫圈故一般不需准备垫圈。
使用橡胶垫圈且紧固力矩小的场合，需要同一材质的厚度分别为 0.5 ~ 1mm 和 3 ~ 4mm 的两种垫圈，其尺寸参照 2-12 页的表 2-3, 2-4。
- 保护配件： 按规定的力矩紧固安装可能会发生氯乙烯配管变形和损坏，请使用厚度为 1mm 以上的不锈钢材等硬质的金属材料作为保护零件。零件形状参照图 2-30。

安装方法

根据紧固力矩的大小和有无保护配件等条件，安装方法不同，请按对应的条件进行安装。

1. 按规定的紧固力矩安装的场合。

如图 2-29 进行安装。

紧固力矩按 2-27 ~ 29 页的表 2-5 所示。

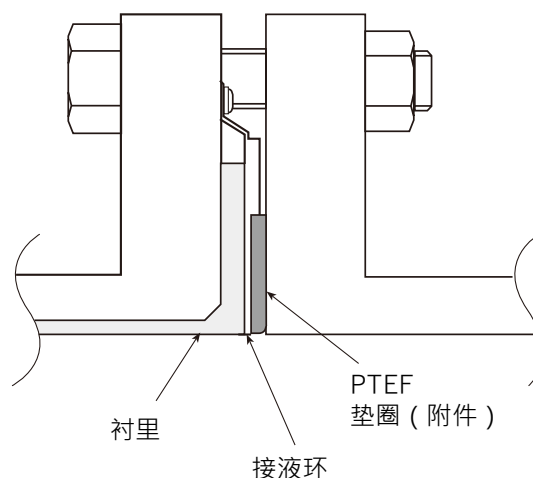


图 2-29 在 2.5A-200A 的条件下，接液环为 SUS 以外的材质的场合

安装方法
(续)

2. 按规定的紧固力矩进行安装而担心氯乙烯配管变形、损坏的场合，请使用保护零件。

如图 2-30 所示的保护零件夹住氯乙烯法兰，将检测器装在配管上，该保护零件应装在氯乙烯法兰的外侧，且即使用规定的紧固力矩也不会使配管变形及破损。紧固力矩可参照 2-27 ~ 29 页的表 2-5。

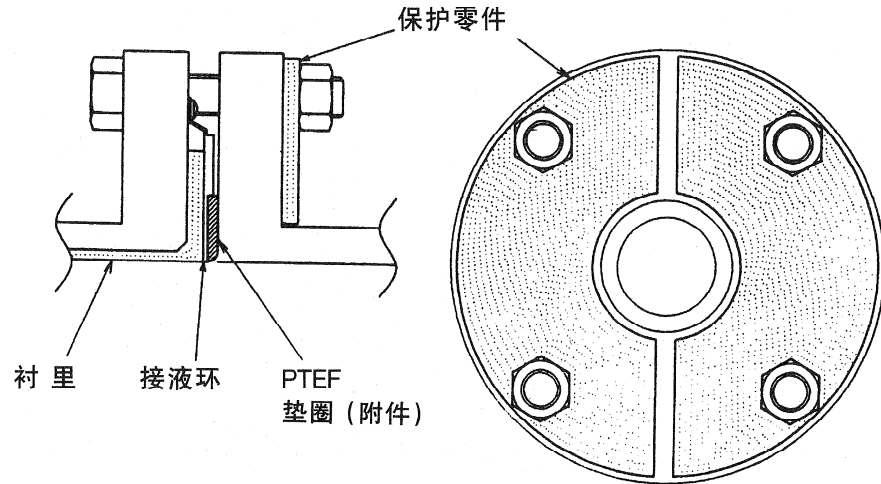


图 2-30 在 2.5A-200A 的条件下，接液环为 SUS 以外的材质的场合（使用保护零件）

3. 紧固力矩小的场合（使用橡胶垫圈）。

首先，从检测器上取下接液环，在衬里和接液环之间装上厚度为 0.5 ~ 1mm 的橡胶垫圈，然后再将接液环固定上去。接着取下 PTFE 垫圈，装上厚度为 3 ~ 4 mm 的橡胶垫圈。在此状态下，按图 2-31 所示安装到配管上，紧固力矩的大小以达到橡胶垫圈的液体密封所必需的力矩即可。

此种场合，使用同一材质的 2 种橡胶垫圈。橡胶垫圈的尺寸可参照 2-12 页的表 2-3，表 2-4。

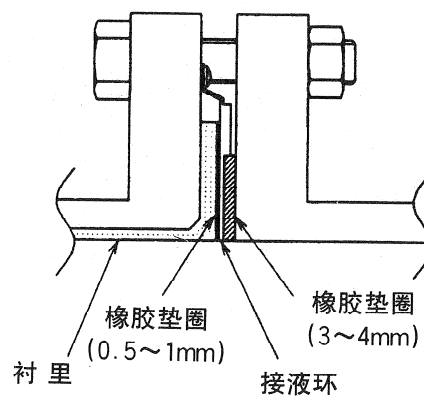


图 2-31 在 2.5A-200A 的条件下接液环为 SUS 以外的材质的场合（使用橡胶垫圈）

电气配线 (1)

检测器和转换器
的连接 (分离型)

推荐用专用电缆 (型号 MGA12W) 连接检测器和转换器。有关电气配线 (包含专用电缆) 的情况, 请参组合式转换器的使用说明书。

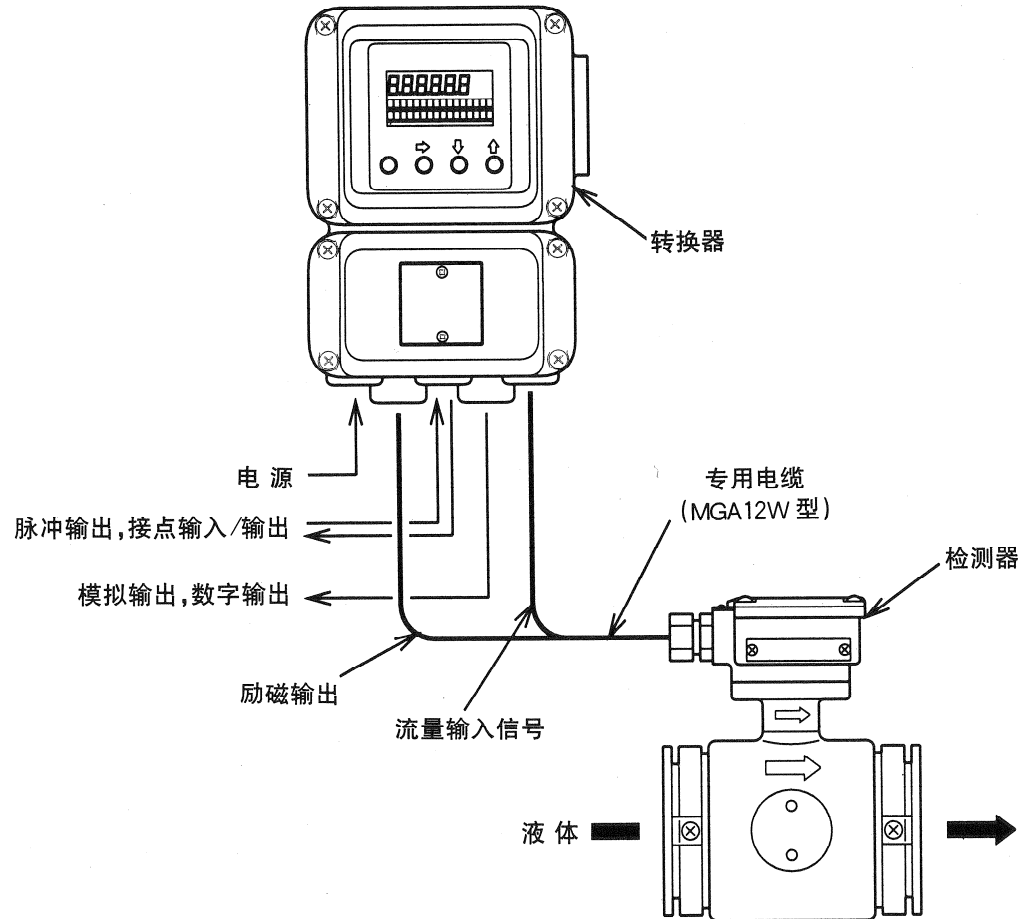


图 2-32 专用电缆的连接

专用电缆敷设上的注意点:

- 虽然专用电缆是屏蔽的, 但仍应避开大容量变压器、马达、动力电源等干扰源。

电气配线 (2)

接地 (分离型)

接地端子请按 D 种接地施工 (接地阻抗 100Ω 以下)

接地方法: 尽可能在离本仪表近的地点安排 1 点接地。

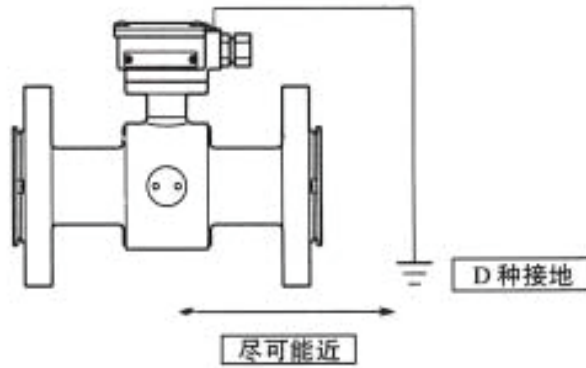


图 2-33 由外部接地端子接地

注:

- 如果接地不良, 会出现输出波动大, 零点不稳定, 输出偏移等现象。请确实按 D 种接地法以 1 个接点进行接地。
 - 电焊机的接地, 请不要从本仪表接地引出, 以免损坏仪表。
-

2.2.3 管接头型、管型检测器的安装

基本的安装方法

安装方向

被测流体的流动方向和电磁流量计的流向标记应一致，如果不能一致时，可以改变端子箱和转换器的方向参照“端子箱 / 转换器的方向”一项。

检测器的安装

以配管的中心和电磁流量计测定管的中心一致来定位，电磁流量计必须固定在安装台上。

配管的连接

管接头型检测器的场合，请在工艺过程管道上安装管接头对接螺帽(用户自备)。然后，用管接头对接螺帽旋入电磁流量计本体的连接口。在管型场合，则将管子旋入后在管子上用用户自备的紧固带等紧固。

螺帽的紧固

(管接头型检测器的场合)

请使用扭力扳手紧固管接头对接螺帽。在紧固时不要一下子旋至紧固力矩，而在上下流两边各旋 3 ~ 4 圈渐渐紧固。紧固力矩的值见表 2-7。

⚠ 注意
• 由于从配管处泄漏的液体会伤及人体，所以请按规定的紧固力矩进行安装。

表 2-7 紧固力矩

口径 (mm)	紧固力矩 N · m(kgf · cm)
2.5	最大 12 (120)
5	最大 12 (120)
10	最大 18 (180)
15	最大 18 (180)

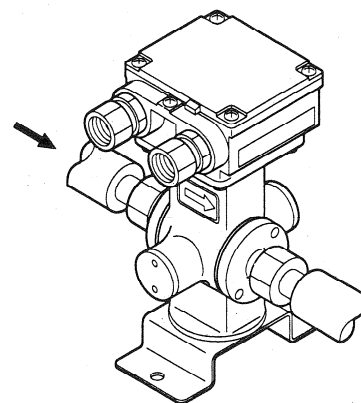


图 2-34 安装例 (管接头型)

2.2.4 IDF 弓形卡 /Tri 弓形卡式检测器的安装

基本的安装方法

弓形卡式检测器的安装方法

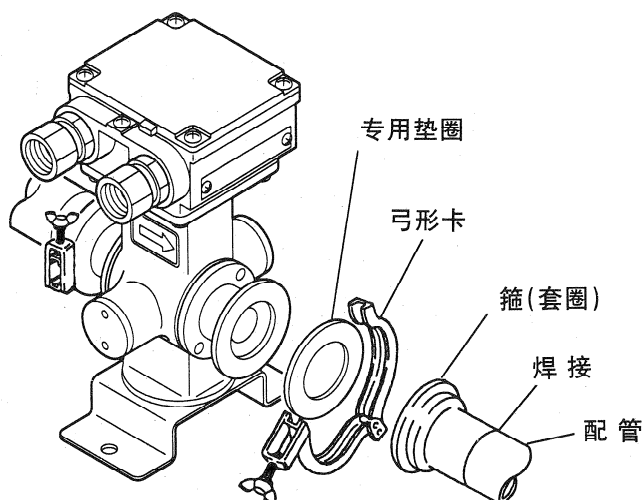


图 2-35 安装例

箍(套圈)与配管的焊接

焊接时，请注意孔口部分的加工，对接的段差和焊接电流等，不要形成测定流体的滞留部分和弓形卡变形。

配管的连接

请把弓形卡用的垫圈装进检测器的槽中。

警告

- 请备好 1S 尺寸规格的垫圈。
- 请注意安装时不能让垫圈偏离。为了避免液体泄漏引起的人体伤害，请务必将垫圈装进槽中。

安装方向

必须使被测定流体的流动方向和检测器的流向标记一致，然后将检测器插入箍内。

IDF 弓形卡 /Tri 弓形卡的紧固

把弓形卡复盖在检测器和箍锥面上，然后拧紧螺丝。

第 3 章 仪表的保养

本章概要

仪表回路的故障分析和保养请参照转换器的使用说明书。

备忘录

索引

D

- 电气配线..... 2-42
- 电极..... 1-5, 1-7, 1-9
 - 盖..... 1-5, 1-7, 1-9
 - 电极的安装位置..... 1-4, 1-6

F

- 法兰..... 1-9
 - 法兰形状..... 2-30

G

- 垫圈..... 2-32

H

- 配管上的安装方法..... 2-14
- 本仪表的安装..... 2-1
- 本仪表的接地..... 1-12, 2-43
- 配线连接口..... 1-12

K

- 检测器..... 1-4, 1-6, 1-8
 - 检测器和转换器的连接..... 2-42

N

- 流动方向标记..... 1-5, 1-7, 1-9

R

- 励磁用端子..... 1-12
- 流量测定系统..... 1-2

S

- 紧固力矩..... 2-8, 2-27
- 信号用端子..... 1-12
- 安装位置..... 2-4
- 接液环..... 1-7, 1-9
- 设置场所的选定标准..... 2-2
- 测定流体..... 2-2
- 接地端子..... 1-12

T

- 端子箱..... 1-5, 1-5, 1-9
 - 端子箱盖..... 1-5, 1-7, 1-9
 - 端子箱的方向..... 2-6

Z

- 根据材质选择安装方法..... 2-13, 2-33

备忘录

关于订购与使用的承诺事项

非常感谢您一直以来对本公司产品的支持。

参考该资料订购或使用本公司产品（系统机器、现场仪表、控制阀、控制仪表）时，如果报价单、合同、产品目录、规格书、使用说明书等中没有特别说明的话，本公司将依照以下内容处理。

1. 保修期与保修范围

1.1 保修期

本公司产品的保修期为购买后或者产品交付到指定地点后的1年时间。

1.2 保修范围

在上述保修期内因本公司的责任导致所购产品故障时，可以在购买处免费进行更换或维修。

但是，由以下原因导致的故障除外。

- ① 用户的处理或使用不当。
(没有遵守产品目录、规格书、使用说明书等中记载的使用条件、环境、注意事项等)
 - ② 本公司产品以外的原因。
 - ③ 本公司或本公司委托人员以外的人进行了改装或修理。
 - ④ 操作方法不当。
 - ⑤ 产品出厂时的科学、技术水平无法预见。
 - ⑥ 自然灾害或第三方行为等非本公司责任。
- 另外，这里所说的保修仅指对产品本身的保修，本公司对产品故障给用户造成的损害，不承担任何赔偿责任。

2. 适用性确认

请根据以下几点，自行确认本公司产品是否适用于您的设备或装置。

- ① 用户的设备或装置等应该适用的限制、标准和法规。
- ② 该资料中记载的应用实例仅用于参考，请在确认设备或装置的功能及安全性后再选择使用。
- ③ 本公司产品的可靠性、安全性是否符合用户的设备或装置所要求的可靠性和安全性。
虽然本公司不断致力于产品质量与可靠性的提升，但是仍然无法避免零部件、设备会存在一定的故障发生概率。
为了避免因本公司产品的故障导致用户的设备或装置引发人身事故、火灾事故、重大损失等，请为您的设备或装置实施误操作防止设计(※1)和失效安全设计(※2)（火势蔓延防止设计等），使其达到所要求的安全标准。并通过故障避免(※3)、容错(※4)等达到所要求的可靠性。

- ※1. 误操作防止(Fool Proof)设计：即使发生误操作也能保证安全的设计
- ※2. 失效安全(Fail Safe)设计：即使发生机器故障也能保证安全的设计
- ※3. 故障避免(Fault Avoidance)：通过高可靠性零部件的使用，使机器本身不发生故障
- ※4. 容错(Fault Tolerance)：利用冗余技术

3. 用途相关的限制和注意事项

3.1 用途相关限制事项

原子能、放射线相关设备的使用请参照下表。

	需要原子能品质(※5)	不需要原子能品质(※5)
放射线管理区域(※6)内	不可以使用(原子能专用限位开关(※7)除外)	不可以使用(原子能专用限位开关(※7)除外)
放射线管理区域(※6)外	不可以使用(原子能专用限位开关(※7)除外)	可以使用

※5. 原子能品质：满足JEAG 4121

※6. 放射线管理区域：在《电离辐射危害预防规则：第三条》《实用发电反应堆的安装、运转等相关规则：第二条2 4》《规定放射性同位素的数量等之事宜：第四条》等中规定了设定要件

※7. 原子能专用限位开关：按照IEEE 382和JEAG 4121设计、生产、销售的限位开关

原则上不能用于医疗器械。

属于工业用产品。普通消费者请不要直接将其用于安装、施工或使用。但有些产品是面向普通消费者的，可用于产品的组装。如果有需要的话，请向本公司销售人员咨询。

3.2 用途相关注意事项

用于以下用途时，请事先咨询本公司销售人员，并通过产品目录、规格书、使用说明书等技术资料来确认详细规格和使用注意事项等。

万一本公司的产品发生故障或不适用现象，请用户自行设备或装置的误操作防止设计、失效安全设计、火势蔓延防止设计、故障避免、容错、其它保护/安全回路的设计及设置，以确保可靠性和安全性。

- ① 在产品目录、规格书、使用说明书等技术资料中没有记载的条件、环境下的使用。
- ② 特定用途上的使用。

●与原子能、放射线相关设备

【在放射线管理区域外而且是不需要原子能品质的条件下使用时】

【使用原子能专用限位开关时】

- 航天设备 / 海底设备
 - 运输设备
- 【铁路、航空、船舶、车辆设备等】

- 防灾、防犯设备
- 燃烧设备
- 电热设备
- 娱乐设备

- 与收费直接相关的设备 / 用途

- ③ 电力、煤气、自来水等的供给系统、大规模通讯系统、交通或航空管制系统等对可靠性有较高要求的设备
- ④ 受政府部门或各行业限制的设备
- ⑤ 危及人身财产的设备或装置
- ⑥ 其它类似上述 ①~⑤ 项对可靠性、安全性要求较高的设备或装置

4. 长期使用时的注意事项

通常产品长时间使用后，带有电子元件的产品或开关可能会因为绝缘不良和接触电阻增大而发热等，从而发生冒烟、起火、漏电等产品自身的安全问题。

虽然视用户的设备或装置的使用条件和使用环境而定，但是如果规格书和使用说明书中没有特别说明的话，产品的使用年限不要超过10年。

5. 产品更新

本公司产品中使用的继电器和开关等零部件，存在由开关次数决定的磨损寿命。

同时，电解电容等电子元件存在由使用环境和使用条件引起的老化所决定的寿命。

虽然产品的使用寿命也受到规格书和使用说明书上记载的继电器等的开关限定次数、用户设备或装置的设计余量的设置、使用条件和使用环境的影响，但是在使用本公司产品时，如果规格书和使用说明书中没有特别说明，请5~10年更新一次产品。

另外，系统机器、现场仪表(压力计、流量计、液面计、调节阀等)由于产品零部件的老化也存在使用寿命。由于老化而存在使用寿命的零部件，都设置有建议更换周期。请根据建议更换周期及时更换零部件。

6. 其他注意事项

在使用本公司产品时，为了确保其质量、可靠性、安全性，请充分理解本公司各产品的目录、规格书和使用说明书等技术资料中规定的规格(条件、环境等)、注意事项、危险/警告/注意的内容，并严格遵守。

7. 规格的变更

本资料中记载的内容可能由于产品改良或其它原因，在没有事先通知的情况下发生变更，敬请谅解。在进行产品咨询或规格确认时，请与本公司的分公司、分店、营业厅或您附近的销售网点联系。

8. 产品、零部件的供应停止

本公司可能在没有事先通知的情况下停止产品的生产，敬请谅解。停产后，在质保期间内也可能无法提供已交付产品的替代品。

对于可以维修的产品，原则上在停产后的5年内提供维修服务。但是，可能因为零部件无库存等原因无法实施维修。

另外，系统机器、现场仪表也可能因为同样的原因无法实施零部件的更换。

9. 服务范围

本公司产品的价格中不包含技术人员上门服务的费用，所以发生下列情形时将另行收费。

- ① 安装、调整、指导及现场试运行。
- ② 保养/检查、调试及修理。
- ③ 技术指导及技术培训。
- ④ 在用户指定条件下进行的产品特殊试验或特殊检查。

不过，对于原子能管理区域(放射线管理区域)，以及受到的放射线辐射与原子能管理区域相当的区域，恕不提供上述服务。

资料编号	CM4-MGG200-2001D
资料名称	MagneW 系列智能型电磁流量计普通型检测器 (防浸型) MGG11/18 型 (潜水型) MGG12/19 型 (卫生型) MGS11/28 型 使用说明书

发行年月	2020 年 5 月初版
改订年月	2023 年 2 月 第 2 版
发 行	阿自倍尔仪表 (大连) 有限公司
制作 / 编辑	上海阿自倍尔控制仪表有限公司

azbil

上海阿自倍尔控制仪表有限公司

上海市徐汇区宜山路 700 号 B2 栋 8 楼

电话: 021-68732581 68732582 68732583

传真: 021-68735966

邮编: 200233

<https://sacn.azbil.com.cn>

阿自倍尔仪表 (大连) 有限公司

大连经济技术开发区东北二街 18 号

TEL: 0411-87623555 FAX: 0411-87623560

<https://acnp.cn.azbil.com>