

MagneW™ Neo PLUS スマート2線式電磁流量計

一般形(形 MTG11A：一体形)

一般形(形 MTG11B：分離形)

取扱説明書

設置・本体取扱編



アズビル株式会社

お願い

この取扱説明書は、本製品をお使いになる担当者のお手元に確実に届くようお取りはからいください。

この取扱説明書の全部、または一部を無断で複写、または転載することを禁じます。この取扱説明書の内容を将来予告なしに変更することがあります。

この取扱説明書の内容については、万全を期しておりますが、万一ご不審な点や記入もれなどがありましたら、当社までお申し出ください。

お客様が運用された結果につきましては、責任を負いかねる場合がございますので、ご了承ください。

© 2010-2023 Azbil Corporation. All Rights Reserved.

MagneW はアズビル株式会社の商標です。

この取扱説明書の表記について

- あなたや他の人々への危害や財産への損害を未然に防止するために、安全上の注意を次の区分で説明しています。



警告

取り扱いを誤った場合に、使用者が死亡または重傷を負う危険の状態が生じることが想定される場合。



注意

取り扱いを誤った場合に、使用者が軽傷を負うか、または物的損害のみが発生する危険の状態が生じることが想定される場合。

- 本書では次の記号、および表記方法で説明しています。




：このような表示は、取り扱い上、気を付けていただきたい「注意」を表す内容です。




：このような表示は、してはいけない「禁止」を表す内容です。



：このような表示は、必ず実行していただきたい「指示」を表す内容です。

 **取り扱い上の注意**：取り扱い上、注意していただきたい事柄を示しています。

 **参考**：知っていただくと便利な事柄を示しています。



：参照していただきたい項目およびページを示しています。

①②③：操作の手順、または図などの説明のため対応する部分を示しています。

[XXX]、[XX]：パソコンの画面に表示されるボタンやメッセージを示しています。

[XXXX] キー
[X] キー：パソコンのキーボードのキーを示しています。

[XXX] + [XX] キー：[XXX] キーを押しながら、[XX] キーを押すことを示しています。

»：操作の結果、および操作後の状態を示しています。

はじめに

当社のスマート2線式電磁流量計をご購入いただき、誠にありがとうございます。
本器は、2線式電磁流量計でDC 4～20 mAで駆動する画期的な電磁流量計です。
フィールドにおける当社の豊かな実績をもとに、検出器ライニングの材質や変換器の防水性にも細心の注意を払い、高い信頼性を保持しています。

■ 開梱と製品の確認・保管

● 開 梱

本器は精密機器です。開梱にあたっては、事故や損傷を防ぐために、ていねいに扱ってください。開梱すると次のものが入っていますので、確認してください。

- 本体
- 標準付属品(六角レンチ1個、センター合せ金具4個)
- "SETTING DATAシート"

● 仕様の確認

本体の銘板に仕様が記載してあります。付録Aを参照し、ご指定の仕様どおりであることをご確認ください。特に、次の項目については必ずご確認ください。

- 検出器口径
- 電極材質
- フランジ定格
- 接液リング材質

● 照会先

本器に関するお問い合わせは、最寄りの当社の支店、営業所へお願い致します。
お問い合わせには、必ず形番(MODEL NO.)と工番(PRODUCT NO.)をご連絡ください。

● 保管についての注意

ご購入になった本器をそのまま保管される場合、次の注意事項をお守りください。

- 振動や衝撃の少ない、常温、常湿の屋内に保管してください
- 出荷時の梱包状態のまま保管してください

一度使用した本器を保管する場合は、次の手順に従ってください。

- ① 検出器内部に付着している測定流体を水で洗い流し、水分を乾燥させる。
- ② ディスプレイカバー、端子箱カバーを締め付ける。これにより、湿気の侵入を防ぐ。
- ③ 出荷時の梱包状態に戻す。
- ④ 振動や衝撃の少ない、常温・常湿の屋内に保管する。

この取扱説明書の構成

この取扱説明書は、次のような順序で本器の構成とその使い方について説明しています

第1章 測定システムの構成と構造

本器を使った測定システムの構成、各部の名称と機能を説明します。

第2章 本器の設置

本器の設置について述べています。取り付けと配管作業を担当される方は、この章を参照してください。

第3章 電気配線

配線接続について述べています。配線作業をされる方はこの章を参照ください。

第4章 測定システムの運転と停止

本器を立ち上げ、運転および停止する手順を述べています。

第5章 データ設定器による操作

操作は、本器のデータ設定器による方法と、通信を用いる方法があります。本編ではデータ設定器による方法について説明します。設置が終了した本器をお使いになるときや、本器の運転を停止するとき、この章をお読みください。

第6章 保守とトラブルシューティング

本器の保守と点検およびトラブルが起きたときに必要な手順を述べています。保守やトラブルシューティングに必要な項目を検索するとき、この章を使用してください。

付録A 標準仕様、形番、外観の表示

本器の仕様を示しています。

目次

この取扱説明書の表記について
はじめに

第1章	測定システムの構成と構造	1-1
1-1	システム構成	1-1
	■ 測定システム	1-1
	■ アナログ出力のシステム構成1(アナログ出力のみの場合)	1-2
	■ アナログ出力のシステム構成2(パルス出力併用の場合)	1-3
	■ アナログ出力のシステム構成3(接点出力併用の場合)	1-4
	■ デジタル出力(DE出力)のシステム構成	1-6
1-2	本器の構造と各部の機能	1-8
	■ 本体の構造	1-8
	■ 検出器1：フランジ形	1-9
	■ 検出器2：ウエハ形	1-10
	■ 表示／データ設定器	1-11
	■ 端子箱と端子台	1-12
第2章	本器の設置	2-1
2-1	設置の前に	2-1
	■ 設置場所の選定基準(1)	2-1
	■ 設置場所の選定基準(2)	2-2
	■ 変換器の向きの変更方法	2-4
	■ 表示／データ設定器の向きの変更方法	2-6
	■ 表示／データ設定器の可動範囲	2-7
	■ 分離形変換器と検出器の配線接続距離	2-8
2-2	設置方法	2-9
	■ ウエハ形検出器の設置	2-9
	■ 基本的な取り付け方	2-9
	■ 取り付けに必要な部材	2-12
	■ 取り付け方の選択	2-14
	■ 水平配管への取り付け方	2-14
	■ 垂直配管への取り付け方	2-15
	■ 金属配管への取り付け方(1)	2-17
	■ 金属配管への取り付け方(2)	2-18
	■ 塩ビ配管への取り付け方(1)	2-19
	■ 塩ビ配管への取り付け方(2)	2-21
	■ フランジ形検出器の設置	2-23
	■ 基本的な取り付け方	2-23
	■ 取り付けに必要な部材	2-26
	■ 取り付け方の選択	2-27
	■ 金属配管への取り付け方(1)	2-27
	■ 金属配管への取り付け方(2)	2-28
	■ 塩ビ配管への取り付け方(1)	2-29
	■ 塩ビ配管への取り付け方(2)	2-31
	■ 分離形変換器の設置	2-34

第3章	電気配線	3-1
3-1	電気配線	3-1
第4章	測定システムの運転と停止	4-1
4-1	運転前の確認	4-1
4-2	停止	4-2
第5章	データ設定器による操作	5-1
5-1	立ち上げ	5-1
	■ 表示／データ設定器の操作内容	5-2
5-2	データ設定器の機能	5-4
	■ データ設定器	5-4
5-3	MEASURING MODEの説明	5-6
	■ 表示概要	5-6
	■ ライトプロテクトレベル表示	5-7
5-4	データ設定器による操作	5-9
5-5	OPERATOR'S MODEの操作	5-10
	■ ダンピング時定数を設定変更する	5-12
	■ オートゼロ調整を行う	5-13
	■ 内部カウンタの積算開始値を設定する	5-14
	■ 積算値を積算リセット値にリセットする	5-15
	■ オートスパイクカットを設定する	5-16
	■ 移動平均化処理を設定する	5-17
	■ 電極状態診断機能を設定する	5-19
	■ 電極状態診断機能フローチャート	5-25
	■ 電極状態診断機能トラブルシューティング	5-26
	■ 電極状態診断機能の出力モードの設定	5-27
	■ 主表示に表示する流量を選択する	5-29
	■ 通信方式を選択する	5-30
	■ ENGINEERING MODE、MAINTENANCE MODEに入る	5-31
5-6	ENGINEERING MODEの操作	5-33
	■ IDの設定をする	5-36
	■ パルス出力、接点出力を選択する	5-37
	■ 検出器情報を設定する	5-38
	■ 検出器定数を設定する	5-39
	■ 流量レンジを設定する	5-39
	■ 補正係数を設定・変更する	5-40
	■ 比重を設定する	5-41
	■ パルス重みを設定する	5-42
	■ パルス幅を設定する	5-43
	■ ドロップアウトを設定する	5-46
	■ ローフローカットを設定する	5-47
	■ 上下限警報を設定する	5-48

	■ アナログ出力の異常処理方向を決める	5-49
	■ パルス出力の異常処理方向を決める	5-50
	■ 接点出力状態を設定する	5-51
5-7	MAINTENANCE MODEの操作	5-52
	■ OUTPUT CHECK MODEの操作	5-53
	■ キャリブレーションを使用してアナログ出力のループチェックを行う	5-54
	■ アナログ出力のループチェックを行う	5-55
	■ パルス出力のループチェックを行う	5-56
	■ 接点出力のループチェックを行う	5-57
	■ CALIBRATION MODEの操作	5-58
	■ マニュアルゼロ調整を行う	5-61
	■ CRITICAL MODEの操作	5-62
	■ ROMバージョンと日付表示を行う	5-63
	■ 出荷時設定に戻す	5-64
5-8	工場初期設定表	5-65
5-9	エラーメッセージの説明	5-67
第6章	保守とトラブルシューティング	6-1
6-1	ハードウェアの保守と点検	6-1
	■ 表示／データ設定器の交換	6-1
6-2	トラブルシューティング	6-3
	■ トラブルの種類	6-3
	■ 運転開始時のトラブル	6-4
	■ 運転中のトラブル	6-4
6-3	再販部品	6-6
	■ 一体形再販部品	6-6
	■ 分離形変換器再販部品	6-9
	■ 分離形検出器再販部品	6-11
付録A	標準仕様、形番、外観の表示	付-1

第1章 測定システムの構成と構造

1-1 システム構成

■ 測定システム

● はじめに

本器は、DC4 ~ 20 mA で駆動する2線式電磁流量計です。検出器内部を流れる導電性流体の流量を測定し、設定レンジに対応した信号を出力します。

● 本器による流量測定のご概念

本器を使った流量測定システムのご概念を示します。

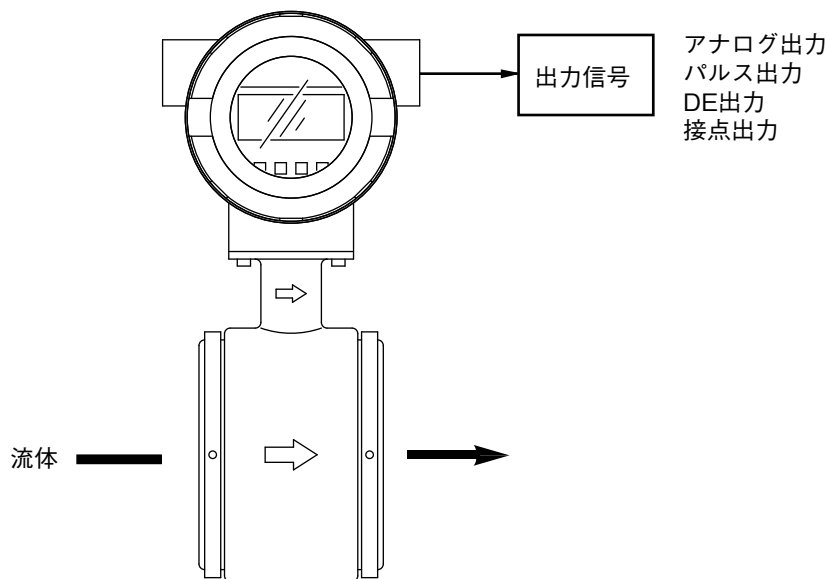


図1-1. 測定システム概念図(一体形)

● アナログ出力

瞬時流量値をアナログ値で制御機器に出力する場合、アナログ出力のシステムを構成します。

● デジタル出力(DE出力)

瞬時流量値と本器のデータベース、自己診断結果を制御機器にデジタル出力(DE出力)する場合のシステム構成です。

● パルス出力

パルス出力として、オープンコレクタ出力が可能です。パルス周波数としては200 Hzまで出力します。パルス出力はアナログ出力と同時に出力できます。

● 接点出力

パルス出力の代わりに、オープンコレクタ出力を使用した接点出力が使用可能です。接点出力はアナログ出力と同時に出力できます。

■ アナログ出力のシステム構成1(アナログ出力のみの場合)

● システム構成

本器で測定した瞬時流量値を、DC4～20 mAのアナログ信号として出力する場合のシステム構成の一例を示します。

このシステム構成では、本器からのアナログ信号を、直接上位の制御システムに出力できます。

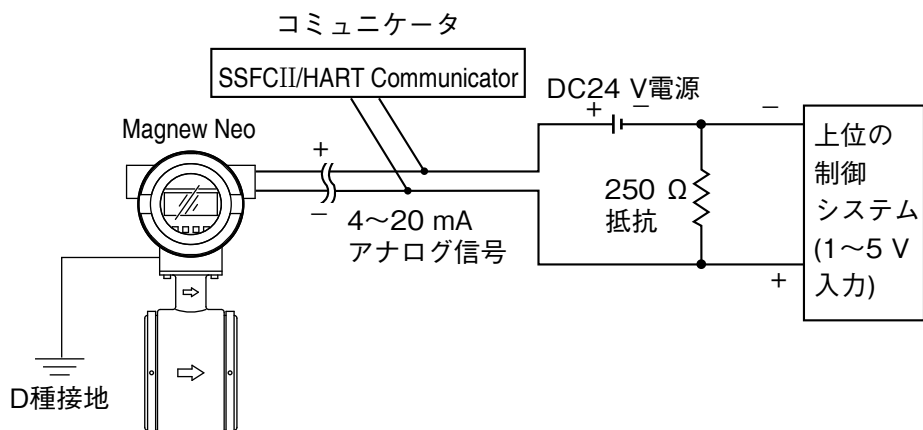


図1-2. アナログ出力のシステム構成図1(一体形の例)

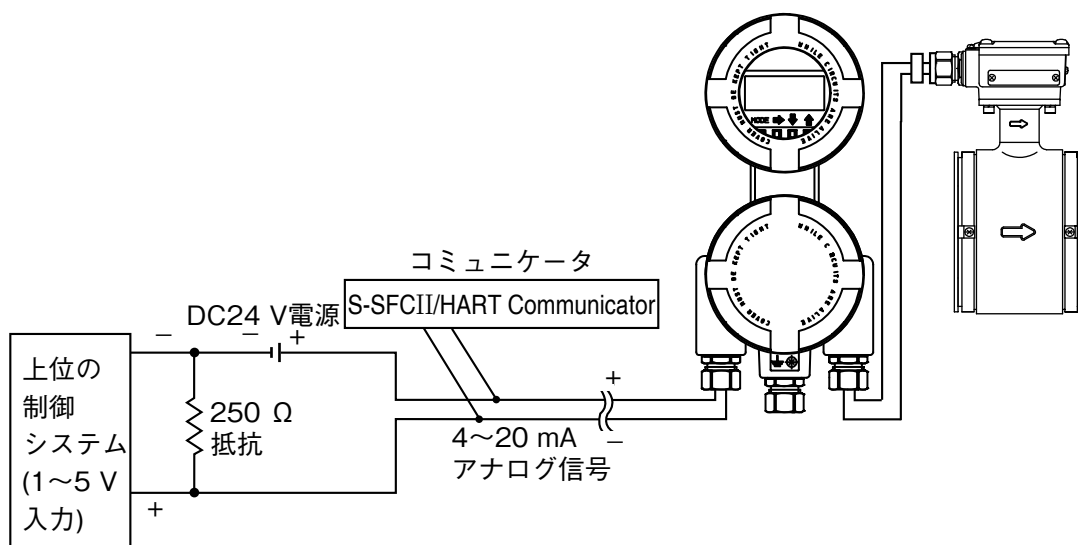


図1-3. アナログ出力のシステム構成図2(分離形の例)

- Magnew Neo PLUS :
流量を計測し、瞬時流量値をアナログ信号で出力します。
- コミュニケータ :
本器と通信し、データを読み出したり、本器の設定を変更するために使います。

❗ 取り扱い上の注意

- S-SFC II を使用する場合は、取扱説明書 CM1-MTG100-2002 を参照ください。
- HART Communicator を使用する場合は、取扱説明書 CM1-MTG300-2003 を参照ください。
- S-SFC II は Ver7.0 以上と互換性があります。ただし、本体の一部の機能は設定できません。
- HART Communicator の DD (Device Description) は、HCF DD Library Host DD Distribution (HCF-KIT-III) Release 2010 Number 1, Device Description 1, Device Revision 2 以降を使用してください。
- 本器は SFN 通信 (S-SFC II) と HART 通信 (ハートコミュニケーター) による 2 つの protocols で通信可能です。使用する通信方式は使用者が任意に選択可能です。

本器でシステムを構成するとき、本器の動作条件を満たすように供給電源電圧と負荷抵抗を決定する必要があります。

詳細は、付録のスペックシートより通信の負荷抵抗特性図を参照してください。

■ アナログ出力のシステム構成 2 (パルス出力併用の場合)

● システム構成

本器で測定した瞬時流量値を DC4~20 mA のアナログ信号として出力する他、パルス出力としても出力する場合のシステム構成の一例を示します。指定されたパルスの幅、パルスの重みでパルス出力する場合のシステム構成の一例を示します。

このシステム構成では、本器からアナログ信号とは別に、パルス出力は電子カウンタやシーケンサなどの上位の制御システムやカウンタに出力できます。

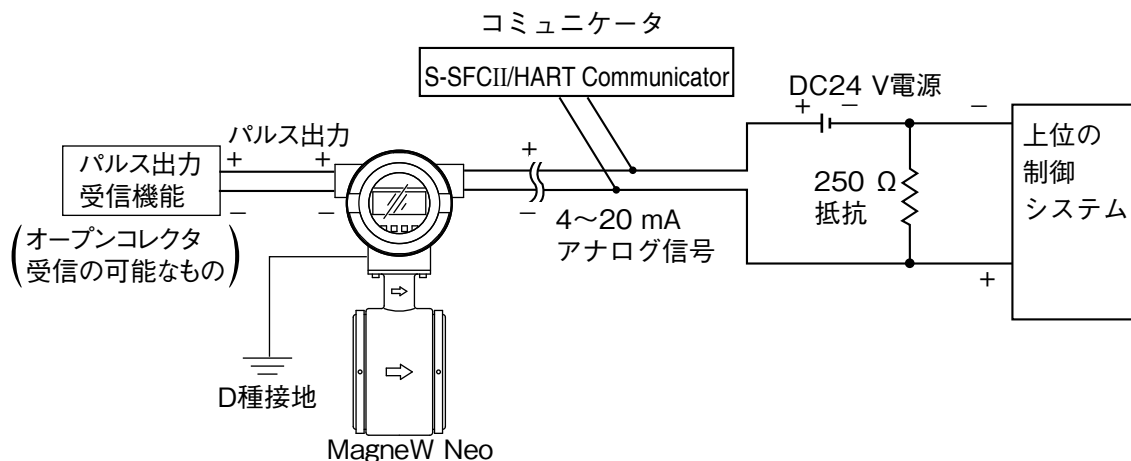


図1-4. アナログ出力のシステム構成図2(一体形の例)

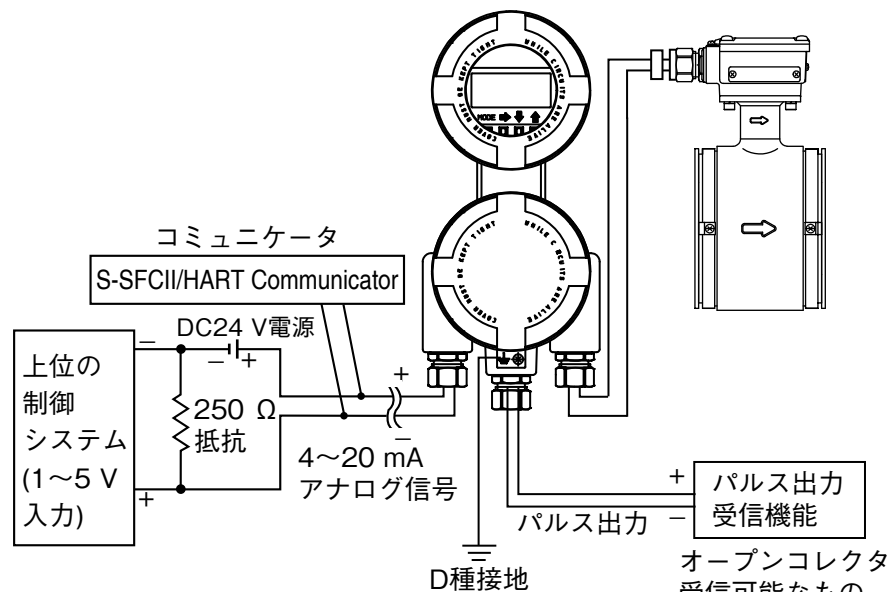


図1-5. アナログ出力のシステム構成図2(分離形の例)

- MagneW Neo PLUS :
流量を計測し、瞬時流量値をアナログ信号で出力します。
- コミュニケータ :
本器と通信し、データを読み出したり、本器の設定を変更するために使います。
- パルス出力受信機器 :
パルス出力を入力し、積算値を表示します。
受信機器の積算値からバッチ制御などに用います。

! 取り扱い上の注意

- オープンコレクタ : トランジスタ接点を用いたパルス出力方式です。

■ アナログ出力のシステム構成3(接点出力併用の場合)

● システム構成

本器で測定した瞬時流量値が設定された上下限値の条件を満足するか、本器に重故障が発生した場合にその状態を接点出力する場合のシステム構成の一例を示します。

このシステム構成では、本器からアナログ信号とは別に、接点出力やシーケンサなどの上位の制御システムに出力できます。

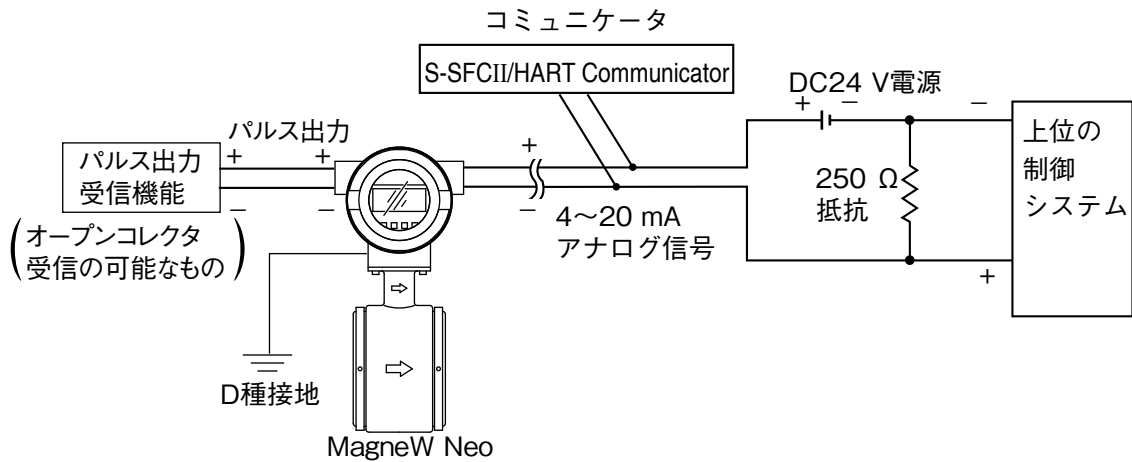


図1-6. アナログ出力のシステム構成図3(一体形の例)

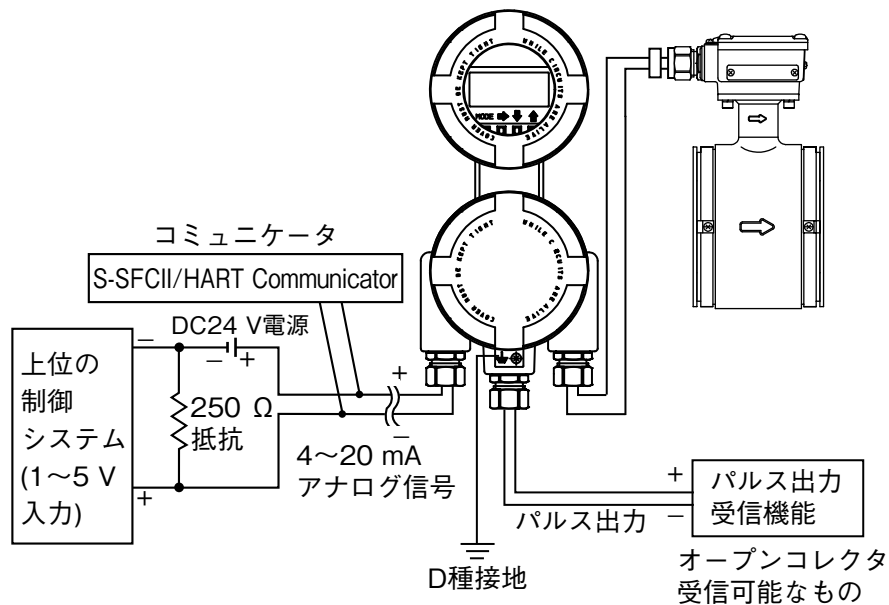


図1-7. アナログ出力のシステム構成図3(分離形の例)

- MagneW Neo PLUS :
流量を計測し、瞬時流量値をアナログ信号で出力します。
- コミュニケータ :
本器と通信し、データを読み出したり、本器の設定を変更するために使います。
- パルス出力受信機器 :
パルス出力を入力し、積算値を表示します。
受信機器の積算値からバッチ制御などに用います。

! 取り扱い上の注意

- オープンコレクタ：トランジスタ接点を用いたパルス出力方式です。

■ デジタル出力 (DE 出力) のシステム構成

● システム構成

本器で測定した流量や本器のデータベースや自己診断結果を、Honeywell社の定めるデジタル信号通信規約 DE (Digital Enhancement) プロトコルで出力する場合のシステム構成を示します。

パルス出力を併用する場合、並びに接点出力を併用する場合、MagneW Neo PLUSパルス出力および接点出力の配線方法は、アナログ出力のシステム構成の2と3と同様です。

このシステム構成では、本器から発信したDEプロトコルによるデジタル信号をスマートプロトコル変換器 (SPC) でアナログ信号に変換し、制御システムに出力します。また、DEプロトコルによるデジタル信号が入力できる制御システムに出力します。

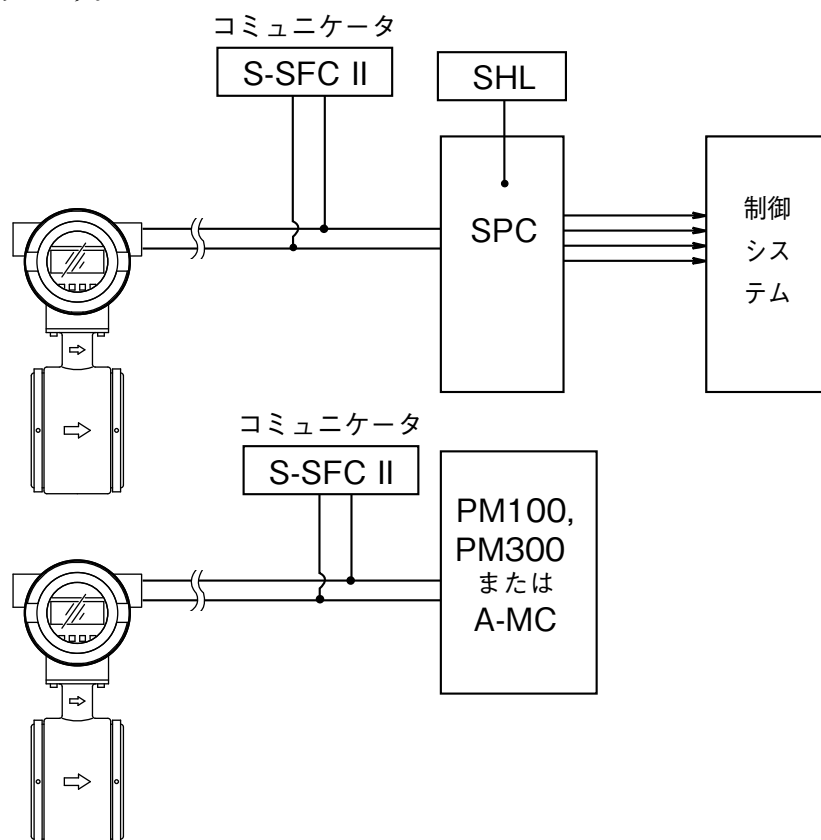


図1-8. デジタル出力のシステム構成図(一体形の例)

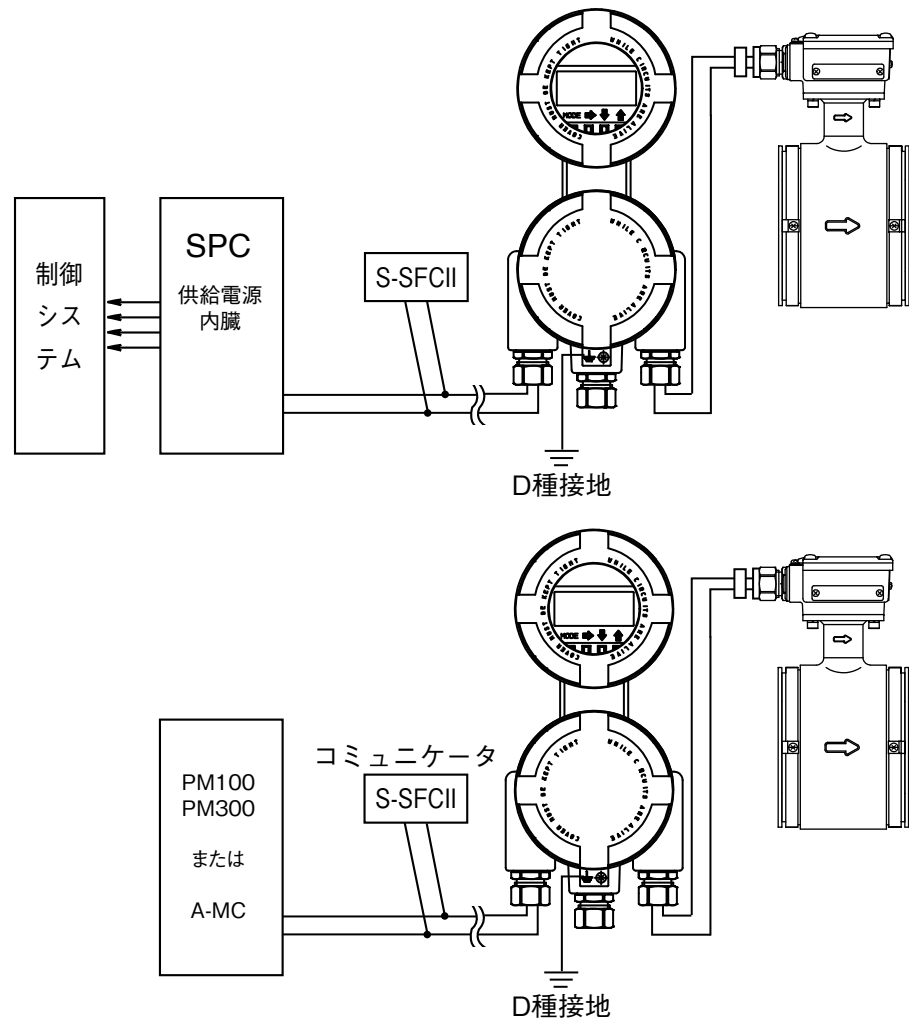


図1-9. デジタル出力のシステム構成図(分離形の例)

- MagneW Neo PLUS :
流量を計測し、瞬時流量値や本器の自己診断結果をデジタル信号で出力します。
- スマートプロトコル変換器(SPC) :
本器から受け取ったDEプロトコルによるデジタル信号をDC4～20 mAまたはDC1～5 Vのアナログ信号に変換し、出力します。
- コミュニケータ (S-SFC II) :
本器と通信し、データを読み出したり、本器の設定を変更するために使います。
- PM100、PM300、A-MC :
UCN上にあるプロセス・コントローラ、調節制御、シーケンス、演算、プロセス入出力などの機能を同時に行います。

1-2 本器の構造と各部の機能

■ 本体の構造

● 主要な構成部分

本器は、検出器と変換器から構成されています。変換器は、さらに変換器本体と表示／データ設定器、および端子箱から構成されています。図1-6に本器の全体を示します。

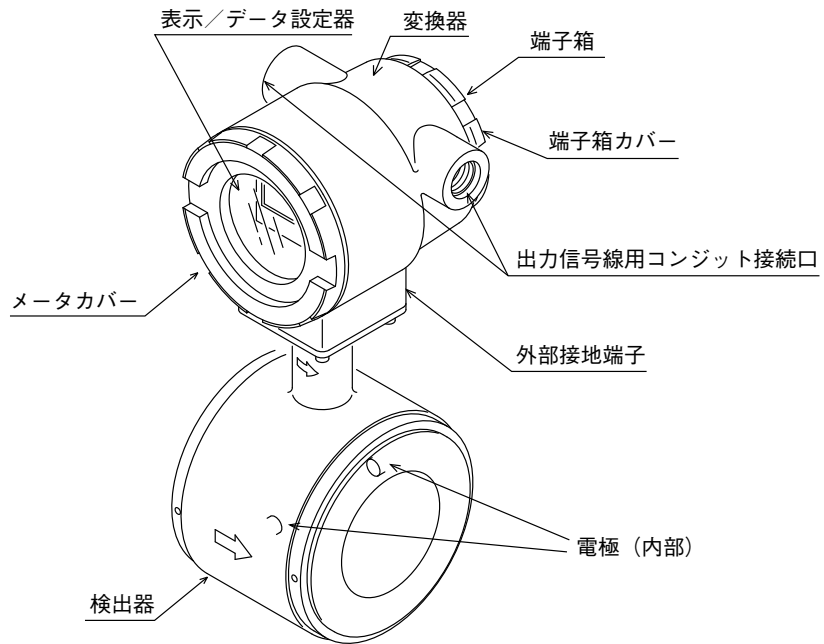


図1-10. 一体形の全体図

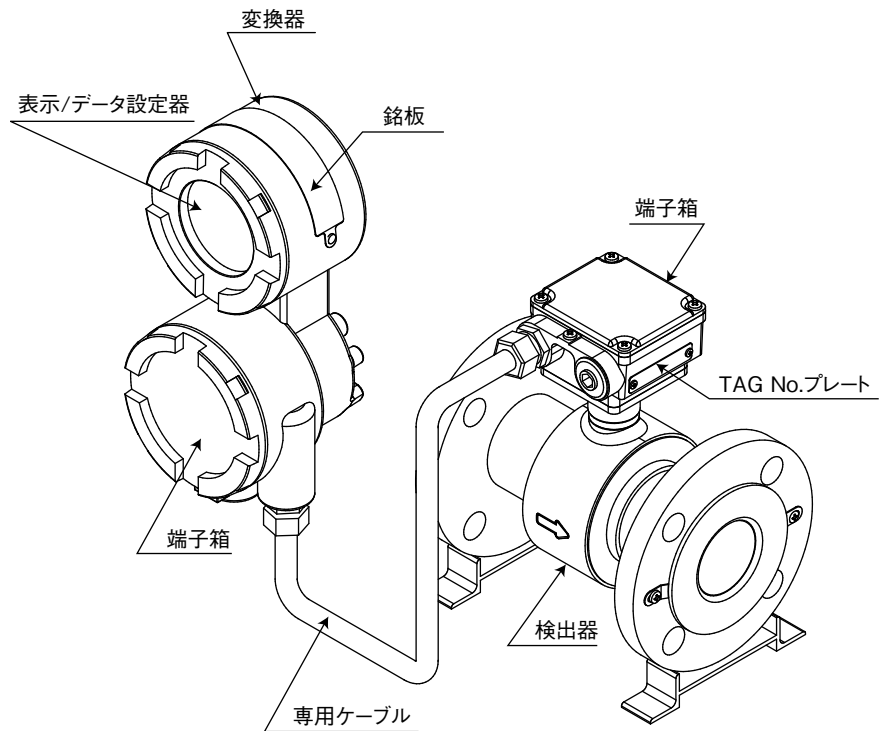


図1-11. 分離形の全体図

● 各部の名称と説明

次の表で各部について説明します。

名 称	説 明
検出器	<ul style="list-style-type: none"> 内部を流体が通過するとき、通過する流量に比例した信号起電力を発生します。 配管と接続し、本器全体を支持します。 電極の取り付け位置は、両電極水平位置取り付けになっています。
変換器	検出器で発生した信号起電力を瞬時流量値に変換し、出力します。
専用ケーブル	<ul style="list-style-type: none"> 検出器で発生した起電力と励磁電流を伝達します。 シールドされているので、周囲環境からの影響に対し非常に強くなっています。
ディスプレイパネル	瞬時流量値や本器の内部状態を表示します。
端子箱	<ul style="list-style-type: none"> 励磁用および信号用端子と接地端子を収容しています。 S-SFC用のチェックピンを収容しています。(変換器側)
銘板	形番(MODEL No.), 工番(PRODUCT No.), および検出器定数(EX/C2)が記載されています。
TAG No. プレート	ご注文時のご指定により、TAG No.が記載されています。

■ 検出器1：フランジ形

● 説明

フランジ形検出器の機能と構造は、次のとおりです。

- 内部を流体が通過するとき、通過する流量に比例した信号起電力を検出します。
- 配管と接続し、本器全体を支持します。
- 電極の取り付け位置は、両電極水平位置取り付けになっています。

● 各部の名称

検出部の構造と各部の名称を示します。

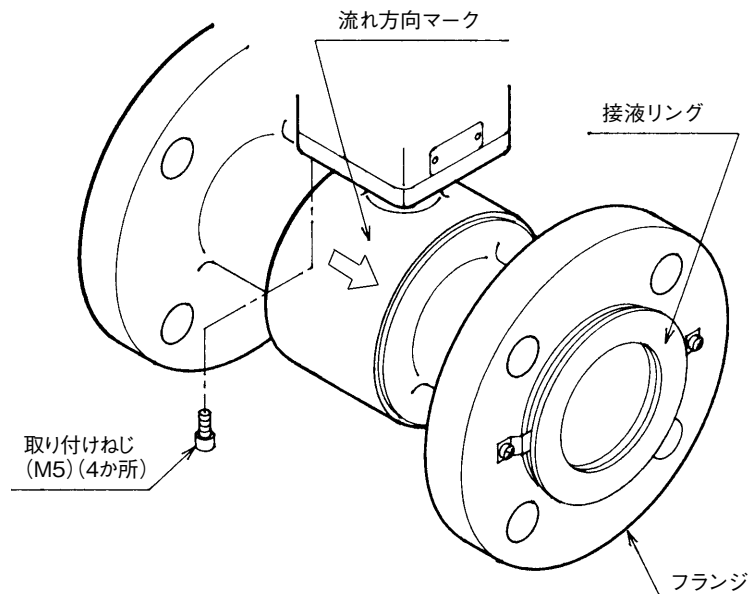


図1-12. 検出器の詳細(フランジ形検出器)

次の表で、検出器の各部について説明します。

名 称	説 明
流れ方向マーク	<ul style="list-style-type: none"> • 流体の流れる方向を示します。 • 検出器は、流体の流れる方向とこのマークが合うように取り付けてください。
接液リング	測定する流体の腐食性により、材質が異なっています。また、材質により構造が異なっています。
取り付けねじ (M5)	<ul style="list-style-type: none"> • 検出器と変換器を固定しています。 • このねじを取り外して、検出器と変換器の向きを変えることができます。
フランジ	取り合いの配管側フランジによってフランジが異なっています。

■ 検出器2：ウエハ形

● 説明

ウエハ形検出器の機能と構造は、次のとおりです。

- 内部を流体が通過するとき、通過する流量に比例した信号起電力を発生します。
- 電極の取り付け位置は、両電極水平位置取り付けになっています。

● 各部の名称

検出器の構造と各部の名称を示します。

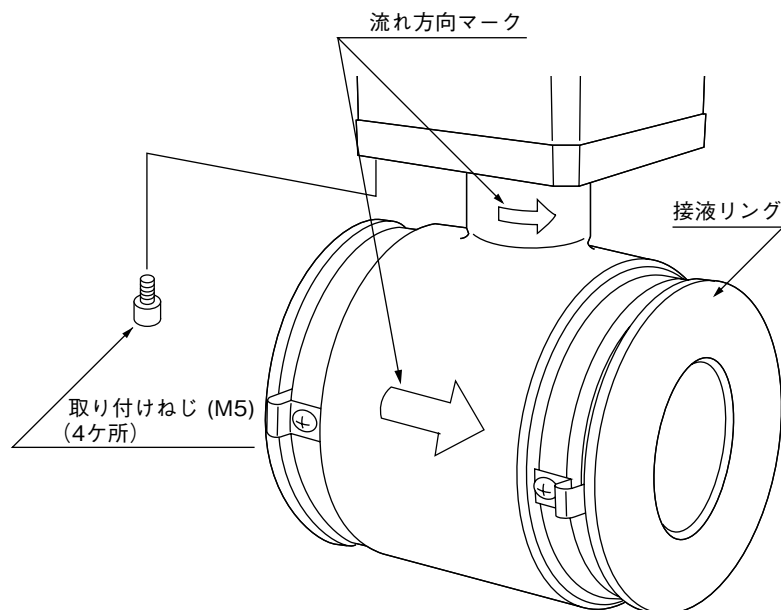


図1-13. 検出器の詳細(ウエハ形検出器)

● 各部の名称と機能

次の表で、検出器の各部について説明します。


名 称	説 明
流れ方向マーク	<ul style="list-style-type: none"> • 流体の流れる方向を示します。 • 検出器は、流体の流れる方向とこのマークが合うように取り付けてください。
接液リング	測定する流体の腐食性により、材質が異なります。また、材質により構造が異なります。
取り付けねじ (M5)	<ul style="list-style-type: none"> • 検出器と変換器を固定しています。 • このねじを取り外して、検出器と変換器の向きを変えることができます。

■ 表示／データ設定器

● 説明

表示／データ設定器の機能と構造は、次のとおりです。

- 瞬時流量値や本器の内部状態を表示します。
- 表示角度を90度ずつ、全方向に回転させることができます。

表示／データ設定器の向きの変更方法につきましては、 表示／データ設定器の向きの変更方法(2-6ページ)を参照ください。

● 各部の名称

表示／データ設定器の各部の名称を示します。

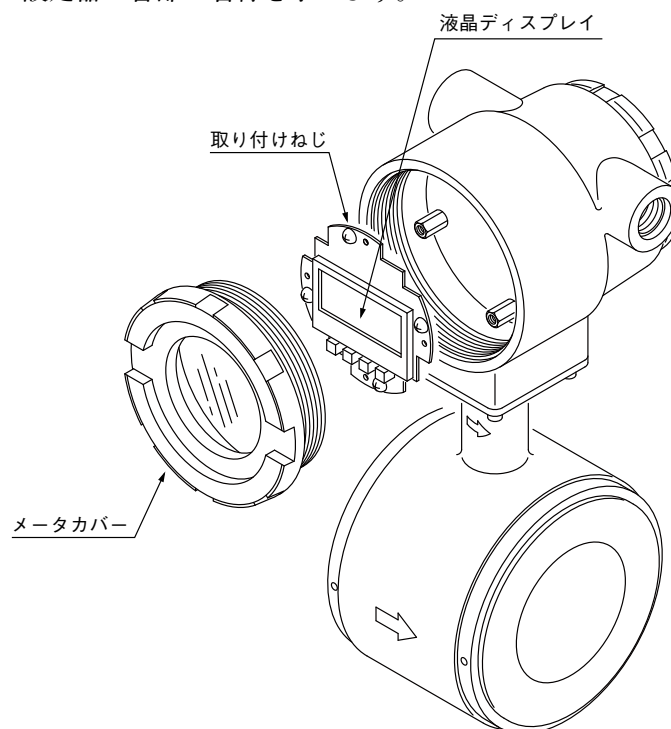


図1-14. 表示／データ設定器の詳細

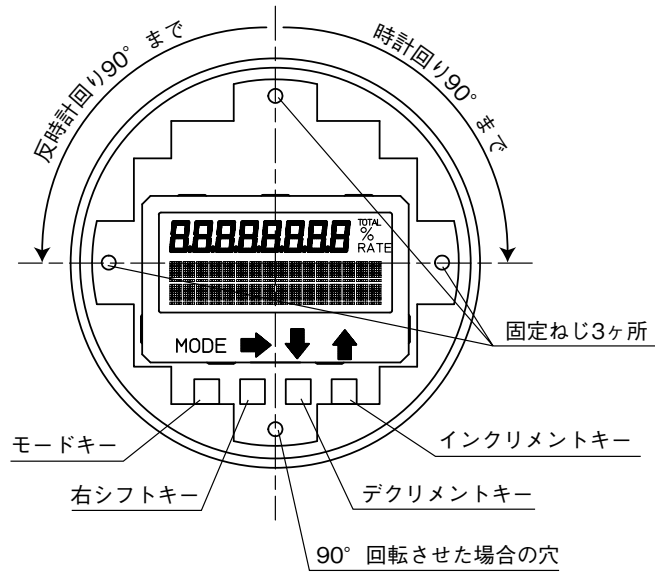


図1-15. 液晶ディスプレイ

■ 端子箱と端子台

● 説明

端子箱には、出力信号を取り出すための端子台があります。

● 各部の名称

端子箱の構造と各部の名称を示します。

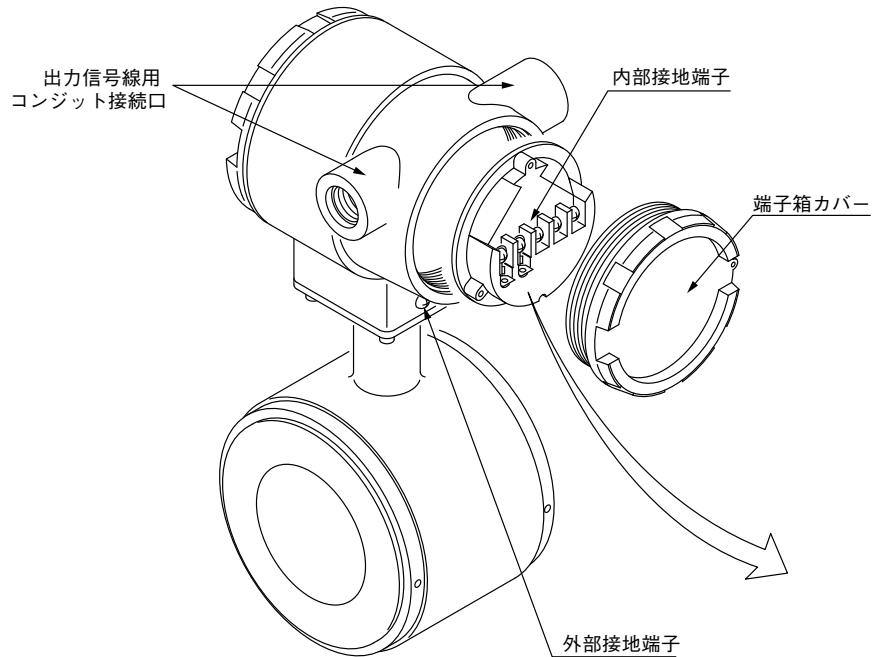


図1-16. 端子箱の詳細

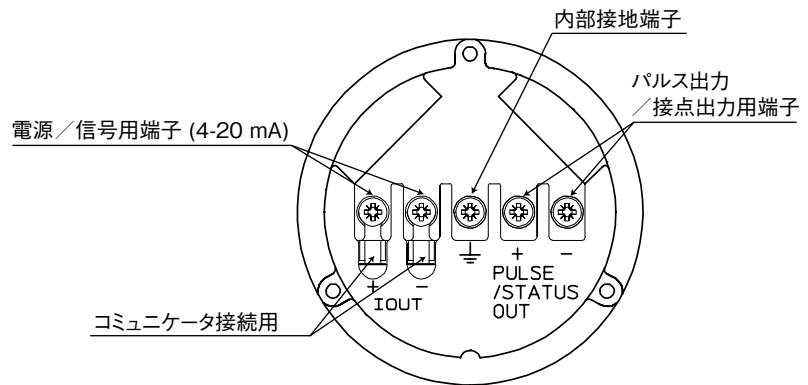


図1-17. 端子台(一体形)

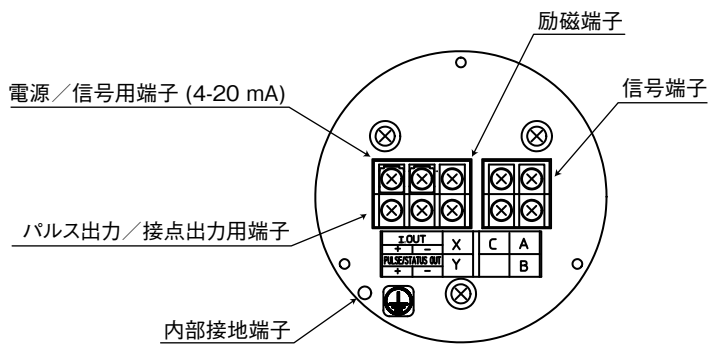


図1-18. 端子台(分離形)

● 各部の名称と説明

次の表で、端子箱の各部について説明します。

名 称	説 明
電源／信号用端子	I. OUT +, - : アナログ電流出力およびDC電源供給の端子です。
パルス出力／接点出力用端子	PULSE/STATUS OUT +, - : オープンコレクタのパルス出力および接点出力の端子です。
外部接地用端子	<ul style="list-style-type: none"> この端子からできる限り本器に近い場所で1点接地(D種)してください。 必ずD種接地を行ってください。もし接地しないと正しく動作しない場合もあります。 <p style="text-align: center;"> ＜一体形＞ ＜分離形＞ </p>
内部接地端子	<ul style="list-style-type: none"> ノイズの影響(通信する場合)を受けやすいときにシールド線の片側をこの端子に接続してください。(通常は使用しません) 外部接地端子と内部で接続されています。ご使用になるときは、2点接地にならないように注意してください。
出力信号線用コンジット接続口	<ul style="list-style-type: none"> 信号線はここを通して配線します。 防水グランドなしの形番を選択した場合には、プラスチックのほこりよけのカバーが付いていますが、防水の機能はありません。お客さまで防水グランドをご用意ください。

第2章 本器の設置

2-1 設置の前に

■ 設置場所の選定基準(1)

● はじめに

本器の性能を最大限に発揮させるために、次に述べる設置場所の選定基準に従って最適な設置場所を選んでください。

● 周囲の環境における注意

- 周囲温度が-20～+60℃の範囲、周囲湿度が10～90%RHの範囲である場所に設置してください。機器の故障や出力の誤差の原因となります。
- 誘導障害を受けるおそれのある、大電流ケーブル、モータ、変圧器の近くは避けてください。機器の故障や出力の誤差の原因となります。
- 振動の多い場所、腐食性雰囲気の高い場所は避けてください。検出器の首折れや機器破損の原因となります。
- 直射日光を受ける場所はなるべく避けてください。出力の誤差の原因となります。

● 測定流体における注意

測定流体について、次の条件を満たすところに取り付けてください。
出力の誤差や出力のふらつきの原因となります。

- 測定流体が測定に必要な導電率(組み合わせ変換器によります)をもち、かつ導電率の分布がほぼ均一とみなせるところ
- 測定流体が電気化学的にほぼ均質とみなせるところ。例えば、上流側の配管で液が混合されているような場合は、2液が均一に混合されるとみなされること
- 混入物がある場合には、混入物の分布がほぼ均一とみなせること
- 正しい流量測定のために常用流量が0.3 m/s以下の低流量の場合は、マニュアルゼロ機能で各励磁電流値におけるゼロ点(マニュアルゼロ1、マニュアルゼロ2、マニュアルゼロ3)を確認ください。ゼロ点がずれていたら、マニュアルゼロ機能で、ゼロ点調整を行ってください。
- 次の流体については測定上問題発生可能性がありますので、導電率、温度、圧力などが本器の仕様内(付録参照)の場合でも本器をご使用にならないでください。
 - ① 温度が高い場合には十分な導電率はあるが、温度を常温(約20℃)にすると必要な導電率に満たなくなるもの(例：脂肪酸、石けん)
 - ② 界面活性剤を混合した流体の一部(例：リンス、シャンプー、CWM)
 - ③ 絶縁性付着物(例：油、カオリナイト、カオリン、ステアリン酸カルシウム)
 - ④ 固形物を含むスラリー流体(例：パルプスラリー、土砂スラリー、セメントスラリー)

● PLC 接続時の注意点

PLCの回路によっては、本器と接続すると本器の出力に影響が出て、出力がふらつく場合があります。このような場合には、PLCと本器が正しく接地されているか確認ください。正しい接地によって、出力のふらつきは抑えられます。

● 設置後の注意

⚠ 注意	
!	本器を設置後に足場として使用したりすることは、破損または人体の損傷の原因となります。避けてください。
!	本体の一体形は変換器窓にガラスを使用しております。工具などをあてますと破損し、割れたガラスによる負傷の危険があります。ご注意ください。

⚠ 警告	
!	本器を取り外す場合には、配管および検出器内部に液体の残留、残圧などがない状態で作業を行ってください。負傷などの危険があります。

- 液体の脈動やその他の状況によって出力信号、表示がふらつくことがあります。その場合には、ダンピング時定数を大きくするなどの措置を施してください。
- アナログ出力は流体のフローノイズによって、ふらつくことがあります。このような場合には上流側と下流側のアースリングをケーブルで結線してください。出力のふらつきが減少する場合があります。
- 発信周波数470 MHzのトランシーバーは出力に影響を与える可能性がありますので、ケーブルに近付けないでください。

■ 設置場所の選定基準(2)

● 据え付け位置

- 検出器内部を常に測定流体が満たすところに据え付けてください。この条件に関する据え付け例を次の図に示します。

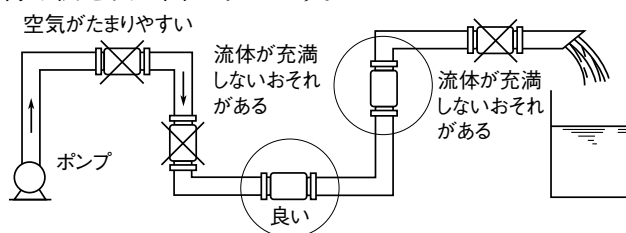


図2-1. 据え付け例

! 取り扱い上の注意

- 検出器内を満管にして、上図の○印の条件下に設置してください。満管にならない場合は、出力の誤差の原因となります。また、空になると出力変動の原因となります。
- 測定流体が高粘性の場合には、軸対称流を確保するために垂直配管に取り付け、流体を流すことをお勧めします。
- 設置場所の上流側と下流側に直管部を設けてください。直管部の長さは、次の図を参考にしてください。

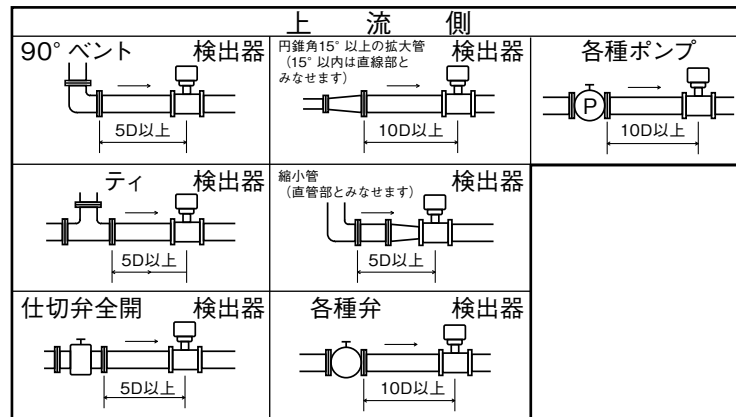


図2-2. 検出器の上流側の直管部 (D : 検出器公称口径)

- 下流側の直管部は基本的に不要ですが偏流の影響などが考えられる場合には2D以上を確保してください。
- 脈動流の少ない場所を選んでください(ポンプなどから十分離れた場所に据え付けてください)。
- 端子箱の点検に必要な空間を確保してください。

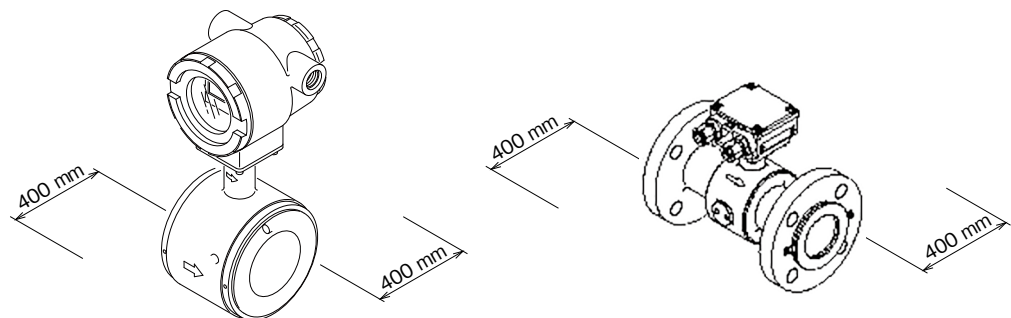


図2-3. 点検に必要な空間

■ 変換器の向きの変更方法

● 説明

検出器と変換器の向きは変更することが可能です(一体形するとき)。

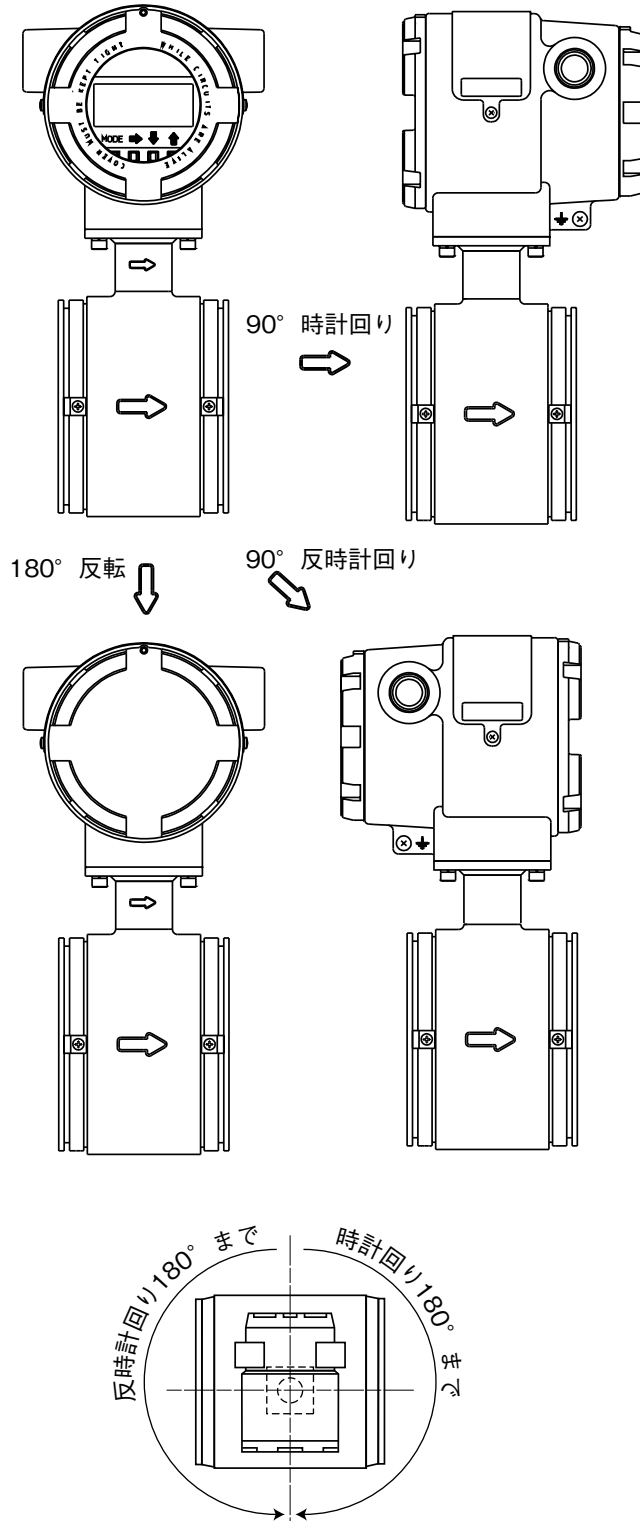


図2-4. 変換機の向きの変更

ステップ	手 順
1	変換器の電源をOFFにしてください。電源はブレーカなどを使って落としてください。
2	<p>変換器と検出器を締結する取り付けねじ (M5) 4カ所を取り外してください。</p> <p>! 取り扱い上の注意</p> <ul style="list-style-type: none"> ねじを取り外す際には、変換器または検出器の自重でケーブル およびコネクタに負荷がかからないよう、十分にご注意ください。仮りに自重がかかった場合、コネクタの破損、プリント配線基板の破損、ケーブルの断線などが生じ、正常に機能しなくなる場合があります。
3	<p>検出器と変換器の向き関係を決めます。</p> <p>! 取り扱い上の注意</p> <ul style="list-style-type: none"> 検出器と変換器を結線した状態で回転させる場合は、ケーブルのねじれに十分注意してください。コネクタ部の破損、配線の断線などが生じる場合があります。
4	<p>取り付けねじ4カ所を締め付けます。 (締付トルク：4.4 N・m ± 15%)</p> <p>なお、4つのねじは対角線上に締め付けることとし、必ず4つのねじがおおぼ均等に締まるようにしてください。また、じん埃のある場所でのご使用後は、ねじ穴に塵が噛み込んでしまうおそれがありますのでご注意ください。</p>

! 取り扱い上の注意

- 変換器と検出器の向きの変更は本機を電源／信号ケーブルおよびパルス／ステータスケーブルなどから取り外して行ってください。各種ケーブルの反力により変換器と検出器がねじれる場合があります。なお、機器の開封にあたっては、高湿な場所、じん埃が漂う場所での作業は不適切です。さらに、一度ご使用になった機器においては、シール面などのじん埃の有無やシール面の腐食度合、さらにシールに使用しているOリングの状態を判断してから再組み付けするようにしてください。

■ 表示／データ設定器の向きの変更方法

● 表示／データ設定器の方向を変える

表示／データ設定器の方向を水平または垂直に変えることができます。



ステップ	手 順
1	変換器の電源をOFFにしてください。電源はブレーカなどを使って落としてください。
2	変換器のフロントカバー固定用の六角穴付き止めねじ(M3)を、六角レンチ(1.5)でゆるめます。
3	変換器のフロントカバーを専用工具で反時計方向にまわして外します。 ! 取り扱い上の注意 ・フロントカバーはまっすぐ正面に向かって注意深く外してください。
4	表示／データ設定器を固定している3本のねじを外します。 ! 参 考 ・ねじは、表示／データ設定器に固定されていないので、落とさないよう注意してください。
5	表示／データ設定器を外します。 ! 参 考 ・表示／データ設定器の裏側にはケーブルが付いています。これが変換器の本体のコネクタに接続されています。
6	表示／データ設定器を希望する向きにして、変換器の本体のねじ穴と位置合わせをします。 ! 取り扱い上の注意 ・表示／データ設定器の向きは、図2-6の可動範囲の中で行ってください。
7	3本のねじにより再び表示／データ設定器を固定します。 ! 参 考 ・ねじを締付けるきに、ケーブルを挟みこまないように注意してください。
8	フロントカバーを取付けます。 ! 取り扱い上の注意 ・カバーの縁や、本体のねじ山部分で指を傷つけないようにしてください。

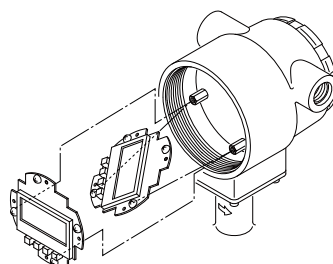


図2-5. 表示／データ設定器の方向の変更

■ 表示／データ設定器の可動範囲

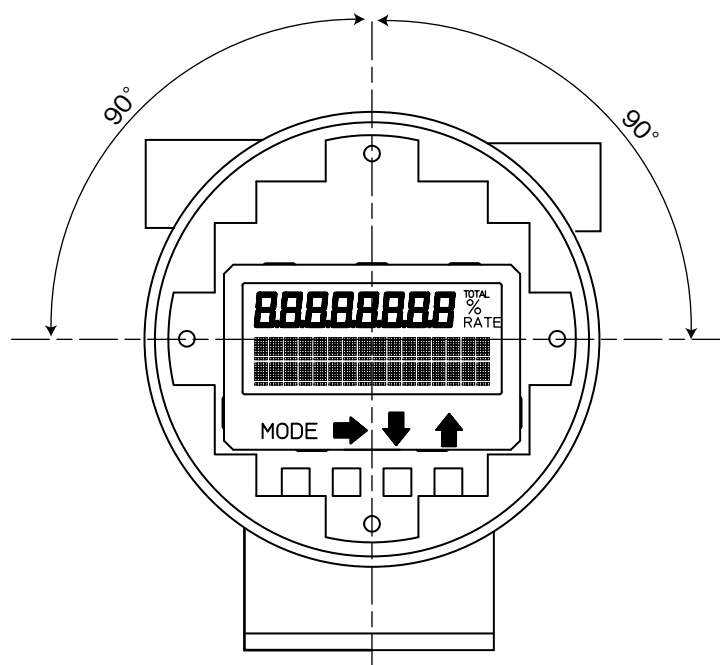


図2-6. 表示／データ設定器の可動範囲

❗ 取り扱い上の注意

- 機器の開封にあたっては、高湿の場所、腐食性のガスが存在する場所、じん埃の存在する場所では行わないでください。
- 内部のディスプレイボードに触れる場合には、静電気による内部素子の破損を防ぐため、近くにある金属構造物(ただし、接地の取れているもの)に軽く触れてから作業しますと静電気による傷害を防止する効果があります。

■ 分離形変換器と検出器の配線接続距離

本器は変換器と検出器の設置にあたり、その配線距離が被測定流体の導電率と検出器の口径により、一部制限があります。次の仕様をご確認のうえ、配線接続距離(ケーブル長)をご選定ください。

なお、変換器と検出器間の配線には当社専用ケーブル(SMC 11)をご使用ください。

口径10 mm、15 mmの場合

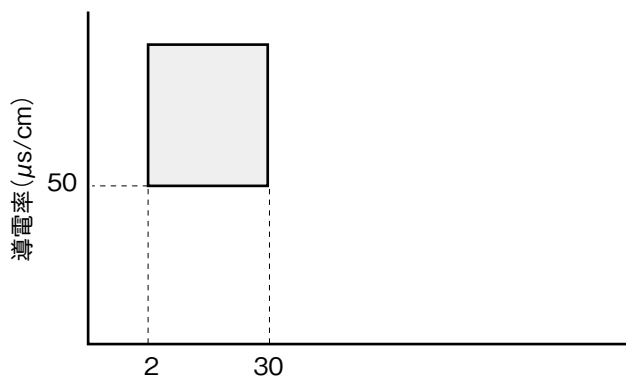


図2-7. 変換器と検出器間の配線距離 (m)

口径25 mm 以上の場合

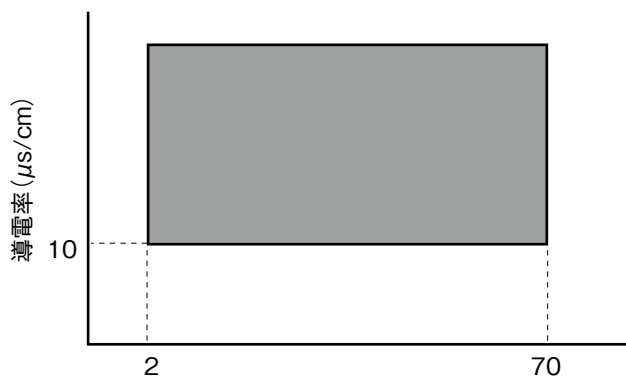


図2-8. 変換器と検出器間の配線距離 (m)

2-2 設置方法

■ ウエハ形検出器の設置

■ 基本的な取り付け方

● はじめに

本器はウエハ、フランジタイプの取り付けが可能です。各取り付け方法を参照のうえ、正しく設置してください。

● ウエハ形検出器の取り付け例

ウエハ形検出器の基本的な取り付け方を示します。

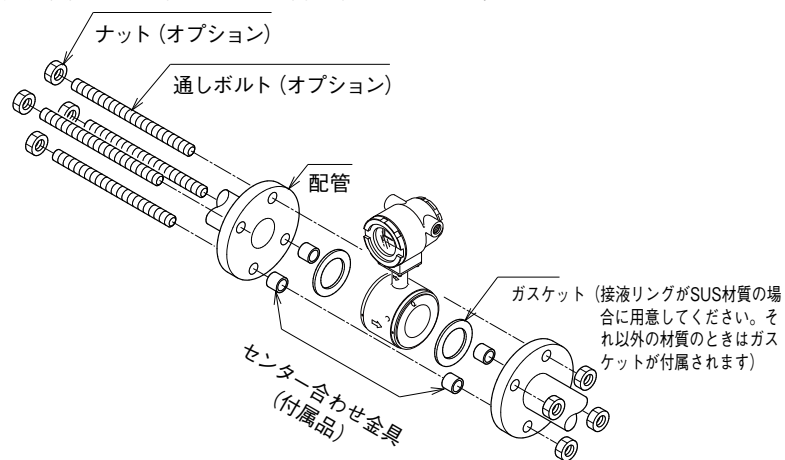


図2-9. 取り付け例

⚠ 注意



本器は重いため、足などに落とすと負傷や骨折の原因となります。十分御注意ください。

● 締付トルク

⚠ 注意



表2-1に、口径別の締付トルクを示します。配管からの液もれを防ぐため、センター合わせ金具を使用し、規定の締付トルクで設置してください。

液漏れにより負傷する危険があります。

表2-1. 締付トルク

口径・フランジ定格		単位 N・m (kgf・cm)*	
25 mm	JIS10K	21 ~ 31	(214 ~ 316)*
	JIS20K	21 ~ 32	(214 ~ 326)*
	ANSI/JPI150	11 ~ 17	(112 ~ 173)*
	ANSI/JPI300	22 ~ 34	(224 ~ 347)*
40 mm	JIS10K	22 ~ 32	(224 ~ 326)*
	JIS20K	22 ~ 34	(224 ~ 347)*
	ANSI/JPI150	13 ~ 18	(132 ~ 184)*
	ANSI/JPI300	36 ~ 57	(367 ~ 581)*
50 mm	JIS10K	24 ~ 34	(245 ~ 347)*
	JIS20K	19 ~ 31	(194 ~ 316)*
	ANSI/JPI150	23 ~ 32	(235 ~ 326)*
	ANSI/JPI300	20 ~ 32	(204 ~ 326)*
65 mm	JIS10K	20 ~ 31	(204 ~ 316)*
	JIS20K	37 ~ 61	(377 ~ 622)*
	ANSI/JPI150	26 ~ 35	(265 ~ 357)*
	ANSI/JPI300	37 ~ 57	(377 ~ 581)*
80 mm	JIS10K	20 ~ 31	(204 ~ 316)*
	JIS20K	37 ~ 61	(377 ~ 622)*
	ANSI/JPI150	26 ~ 35	(265 ~ 357)*
	ANSI/JPI300	37 ~ 57	(377 ~ 581)*
100 mm	JIS10K	22 ~ 33	(224 ~ 337)*
	JIS20K	41 ~ 66	(418 ~ 673)*
	ANSI/JPI150	21 ~ 31	(214 ~ 316)*
	ANSI/JPI300	43 ~ 66	(439 ~ 673)*

*：カッコ内数値は参考値です。

● フランジ形状

図2-9を参考にして、ガスケットとの接触面積が大きくなるようなフランジを使用してください。

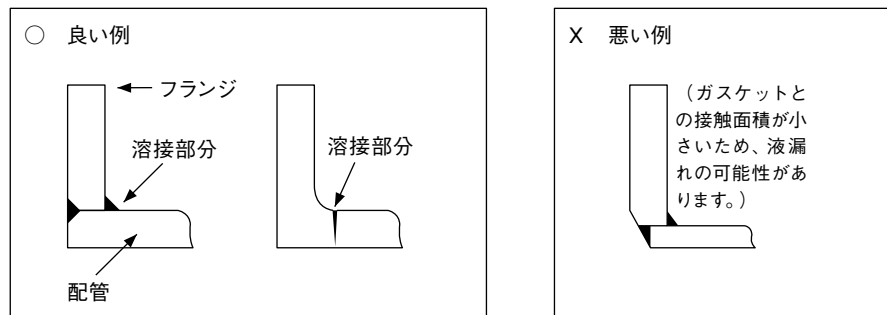


図2-10. フランジ形状

! 取り扱い上の注意

- 検出器設置前に、必ずフラッシング(管内洗浄)を行い、管内の異物を取り除いてください。出力のふらつきなどの原因となります。
- 電極部分は手や油分を含んだ布などで触れないでください。出力のふらつきなどの原因となります。
- 検出器の流れ方向マークと流体の流れ方向を一致させてください。一致していないと出力が出ません。

! 注意

! 配管に、傾きやセンターずれのないことを確認してから設置してください。液もれなどの原因となり負傷の危険があります。

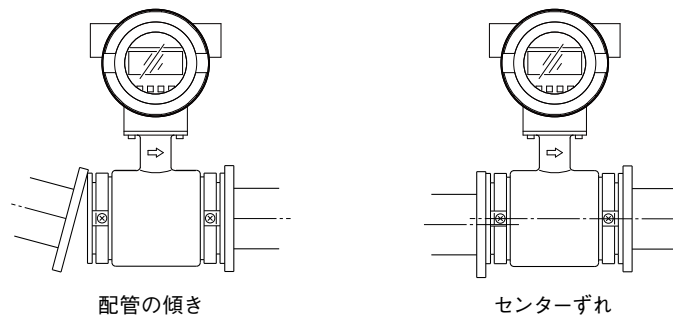


図2-11. 誤った取り付け例(1)

! 取り扱い上の注意

- フランジ面間の狭いところに無理に入れないでください。機器破損の原因となります。

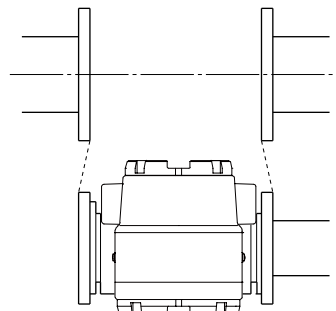


図2-12. 誤った取り付け例(2)

! 警告

! 配管と検出器の内径を合わせ、ガスケットが配管の内側にはみ出さないように取り付けてください。液もれなどの原因となり負傷の危険があります。

! 取り扱い上の注意

- ボルトの締め付けは、各ボルトが均一に締まっていくように行ってください。締め付け後に液漏れが止まらないときは、センターずれがないか確認したうえでボルトを徐々に増し締めしてください。締め付トルクは規定値内になる様、注意して設置してください。機器破損の原因となります。

■ 取り付けに必要な部材

● はじめに

検出器の設置には、次に示す部材が必要です。

- センター合わせ金具(付属品4個)
- 通しボルトおよびナット(オプション)
- ガasket :
接液リングがSUS材質の場合に用意してください。
接液リングの材質が Hastelloy、チタン、タンタル、または白金の場合は付属しています。
- 保護金具 :
検出器を塩ビ配管に取り付けるとき、必要な場合があります。

● センター合わせ金具

取り付けの際には、配管と検出器のセンターずれを防ぐためにセンター合わせ金具を使用してください。

センター合わせ金具はボルトに通して、検出器が金具の上に乗るか、または金具にはさまれるようにします。

使用する金具の取り付け位置は、検出器の取り付け方向により異なります。

取り付け位置は、下図を参考にしてください。

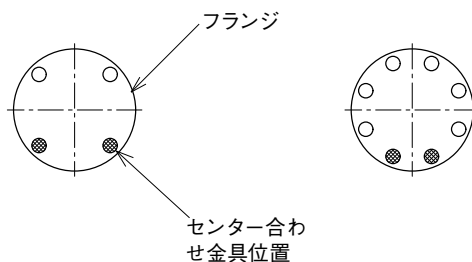


図2-13. 水平取付の場合(左右のフランジに各2個取付けてください)

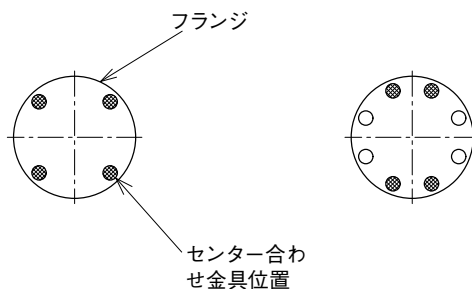


図2-14. 垂直取付の場合(下側のフランジに4個取付けてください)

● ガスケット

SUS材質以外の接液リングにはガスケットが付属しています。
 SUS材質接液リング使用の場合には、ガスケットを用意してください。
 推奨ガスケットの材質は、ジョイントシートやPTFEなどを推奨します。ガスケットの内径寸法は、表2-2に従ってください。ゴム材質は推奨しませんが、使用する場合は次の注意事項に従ってください。

❗ 取り扱い上の注意

- ガスケットの内径が小さすぎると、流速分布を乱し、精度に悪影響を及ぼすおそれがあります。
- ガスケットの内径が大きすぎると、液漏れのおそれがあります。また、測定流体中に固形物が含まれる場合には、ガスケットとフランジの間に固形物が堆積し、精度に悪影響を及ぼすおそれがあります。

表2-2. 全面形ガスケットの推奨ガスケット内径

(単位mm)

口径 寸法	25 A	40 A	50 A	65 A	80 A	100 A
内径	25.5 ± 1	40.5 ± 1	52 ± 1	65 ± 1	79 ± 1	104 ± 1

ゴムガスケットを使用し、締付トルクを小さくして設置する場合には、内径と外径の寸法が表2-3、表2-4に示されるゴムガスケットを準備してください。
 接液リングの材質によっては、厚さの異なる2枚のゴムガスケットが必要です。
 (2-20ページの図2-20または2-22ページの図2-23を参照してください。)

表2-3. ゴムガスケットの内径と外径(厚さ0.5~1 mm)

(単位mm)

口径 寸法	25 A	40 A	50 A	65 A	80 A	100 A
内径	25.5 ± 1	40.5 ± 1	52 ± 1	65 ± 1	79 ± 1	104 ± 1
外径	50 ± 1	75 ± 1	91 ± 1	111 ± 1	121 ± 1	146 ± 1

表2-4. ゴムガスケットの内径と外径(厚さ3~4 mm)

(単位mm)

口径 寸法	25 A	40 A	50 A	65 A	80 A	100 A
内径	25.5 ± 1	40.5 ± 1	52 ± 1	65 ± 1	79 ± 1	104 ± 1
外径	50 ± 1	68 ± 1	84 ± 1	104 ± 1	114 ± 1	139 ± 1

■ 取り付け方の選択

⚠ 注意

❗ 接液リングの材質および設置する配管の材質によって、必要な部材や取り付け方法の詳細が異なります。設置する検出器の仕様や設置条件をご確認のうえ、あてはまる設置方法を選択してください。正しく取り付けられていない場合、測定流体の液漏れや配管フランジの破損をまねき、負傷するおそれがあります。

● 材質による取り付け方の選択

次の表に従って、適切な取り付け方法を選択してください。

設置配管の材質	接液リングの材質	参照ページ
金属	SUS材質	2-17ページ
	SUS材質以外	2-18ページ
塩ビ	SUS材質	2-19ページ
	SUS材質以外	2-21ページ

■ 水平配管への取り付け方

⚠ 注意

❗ 正しく取り付けられない場合、測定流体の液漏れや配管フランジの破損をまねき、負傷するおそれがあります。

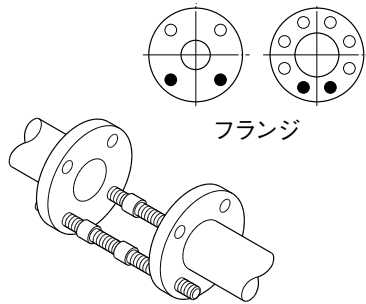
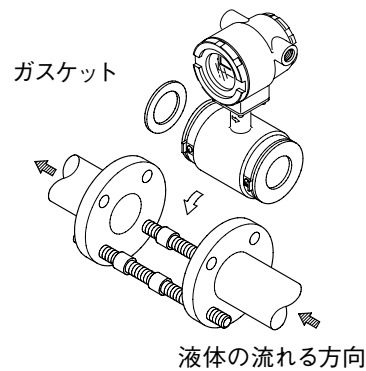
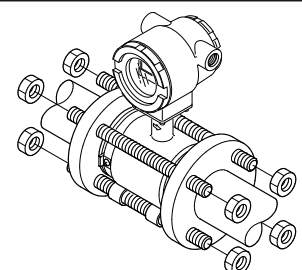
● 必要な部材

次に示す部材を準備してください。

- 通しボルトおよびナット
- センター合わせ金具
- ガasket：取り付け配管の材質によって異なります。2-17～2-21ページの配管材質別の取り付け方を参照ください。

● 手順

次に従ってください。

ステップ	説明	図
1	図の黒丸で示したフランジ穴にボルトを通してください。このとき、センター合わせ金具を2個ずつボルトに通します。	 <p>フランジ</p>
2	<ul style="list-style-type: none"> • 流体の向きと、本器の流れに方向マークを一致させてください。 • ガasketと検出器をともにフランジの間に挟みこんでください。 • センター合わせ金具の上に検出器がのるようにします。 	 <p>ガスケット</p> <p>液体の流れる方向</p>
3	<ul style="list-style-type: none"> • センターにずれがないことを確認してください。 • ガasketがはみ出していないことを確認してください。 • 確認が終わったら、フランジ穴に残りのボルトを通し、2-8ページの締付トルクで、全体を平均に締め付けてください。 	

■ 垂直配管への取り付け方

⚠ 注意



正しく取り付けられない場合、測定流体の液漏れや配管フランジの破損をまねき、負傷するおそれがあります。

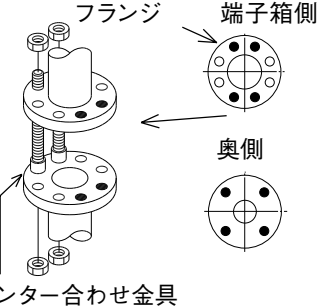
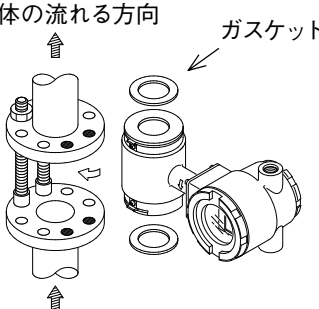
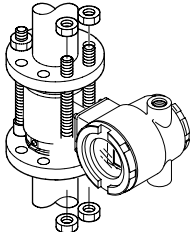
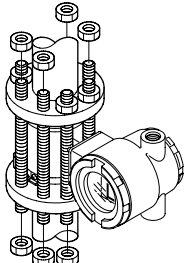
● 必要な部材

次に示す部材を準備してください。

- 通しボルトおよびナット
- センター合わせ金具
- ガasket：取り付け配管の材質によって異なります。2-17～2-21ページの配管材質別の取り付け方を参照ください。

● 手順

次に従ってください。

ステップ	説明	図
1	<p>図の黒丸で示したフランジ穴のうち、奥側の2つの穴にボルトを通し、ナットで軽くとめてください。このとき、センター合わせ金具を1個ずつボルトに通してください。</p>	
2	<ul style="list-style-type: none"> • 流体の向きと、本器の流れ方向マークを、一致させてください。 • ガasketと検出器をフランジ間に挟み込んでください。 	
3	<p>ステップ1、2の図の黒丸で示したフランジ穴のうち、残りの2つのフランジ穴にボルトをセンター合わせ金具を通して軽くとめます。</p>	
4	<ul style="list-style-type: none"> • センターにずれがないことを確認します。 • ガasketにはみ出しがないことを確認します。 • 確認が終わったら、フランジ穴に残りのボルトを通し、2-8ページの締付トルクで平均に締め付けてください。 	

■ 金属配管への取り付け方(1)

● はじめに

このページに示す取り付け方は、配管と接液リングの材質が次の組み合わせの場合に対応しています。その他の組み合わせに対応する取り付け方法については、2-12ページの表を参照してください。

配管 : 金属
接液リング : SUS材質

● 必要な部材

次に示す部材を準備してください。

- 通しボルトおよびナット
- センター合わせ金具
- ガスケット：推奨ガスケットは、ジョイントシートやPTFEなど、ゴム材質以外のガスケットです。
推奨ガスケット内径・・・2-12ページの表2-2を参照してください。

● 取り付け方

- 下図に示すように、取り付けてください。
締付トルクは、ガスケットの材質に関係なく2-9ページの表2-1に従ってください。また、ガスケット内径は、2-12ページの表2-2に従ってください。
- ゴムガスケットを使用して締付トルクを小さくして設置する場合は2-21ページを参照してください。

⚠ 注意



ゴムガスケットを使用して締付トルクを小さくすると、ライニングと接液リング間の面圧力が不足し、液漏れを招き、負傷するおそれがあります。

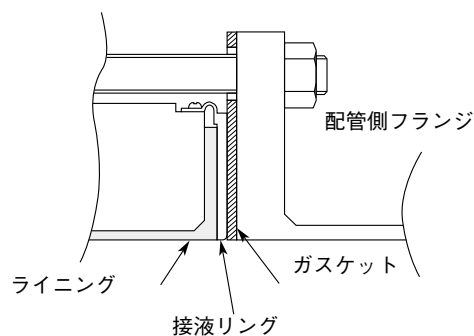


図2-15. 接液リングがSUS材質の場合

■ 金属配管への取り付け方(2)

● はじめに

このページに示す取り付け方は、配管と接液リングの材質が次の組み合わせの場合に対応しています。その他の組み合わせに対応する取り付け方法については、2-13ページの表を参照してください。

配管 : 金属

接液リング : SUS材質以外

● 必要な部材

次に示す部材を準備してください。PTFE ガスケットが装着されていますので、ガスケットを準備する必要はありません。

- 通しボルトおよびナット
- センター合わせ金具

● 取り付け方

- 下図に示すように、取り付けてください。締付トルクは、2-9ページの表2-1に従ってください。
- ゴムガスケットを使用し、締付トルクを小さくして設置する場合は2-21ページを参照してください。

⚠ 注意	
!	PTFE ガスケット以外にガスケットをさらに装着して取り付けると、液漏れを招き、負傷するおそれがあります。(図2-17)

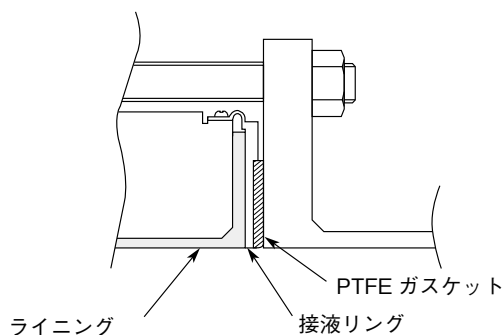


図2-16. 接液リングがSUS材質以外の場合

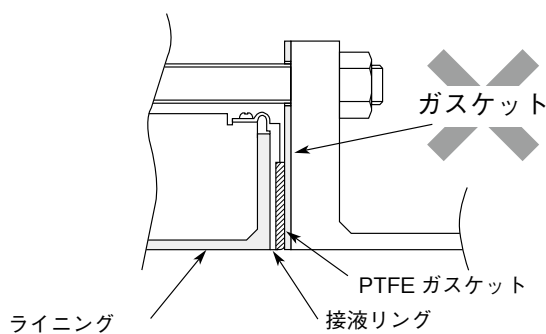


図2-17. 誤った取り付け方

■ 塩ビ配管への取り付け方(1)

● はじめに

このページに示す取り付け方は、配管と接液リングの材質が次の組み合わせの場合に対応しています。その他の組み合わせに対応する取り付け方法については、2-13ページの表を参照してください。

配管 : 塩ビ
接液リング : SUS材質

● 必要な部材

次に示す部材を準備してください。

- 通しボルトおよびナット
- センター合わせ金具
- ガasket : 推奨ガasketは、ジョイントシートやPTFEなど、ゴム材質以外のガasketです。
推奨ガasket内径・・・2-12ページの表2-2を参照してください。
ゴムガasketを使用する場合は、準備したゴムガasketの他同一材質で厚さが0.5～1 mmのゴムガasketが必要です。寸法は、2-12ページの表2-3を参照してください。
- 保護金具 : 規定のトルクで締め付けて設置すると、塩ビ配管の変形または破損のおそれがある場合に必要です。厚さは6 mm以上のステンレス材など、ナットを締め付けて変形しない金属材料を使用してください。金具の形状は、図2-19を参照してください。

● 取り付け方

締付トルクの大きさや保護金具の有無などの条件により、取り付け方が異なります。対応する条件に従って、取り付けてください。

① 規定の締付トルクにより取り付ける場合

図2-18に示すように、取り付けてください。

締付トルクは、ガasketの材質に関係なく2-9ページの表2-1に従ってください。また、ガasket内径は、2-12ページの表2-2に従ってください。

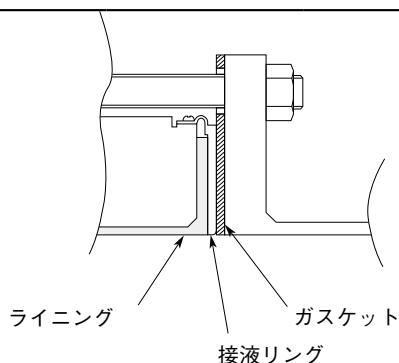
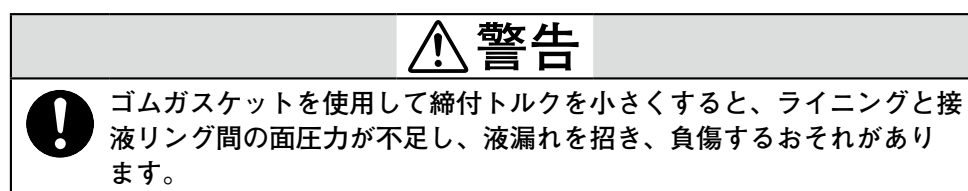


図2-18. 接液リングがSUS材質の場合

- ② 規定の締付トルクで設置すると、塩ビ配管の変形、破損のおそれのある場合(保護金具使用)

下図に示すような、塩ビフランジの外側に取り付け可能で、規定の締付トルクを使用しても配管に変形や破損を及ぼさない保護金具で塩ビフランジを挟み込み、検出器を配管に取り付けてください。締付トルクは、ガスケットの材質に関係なく2-9ページの表2-1に従ってください。

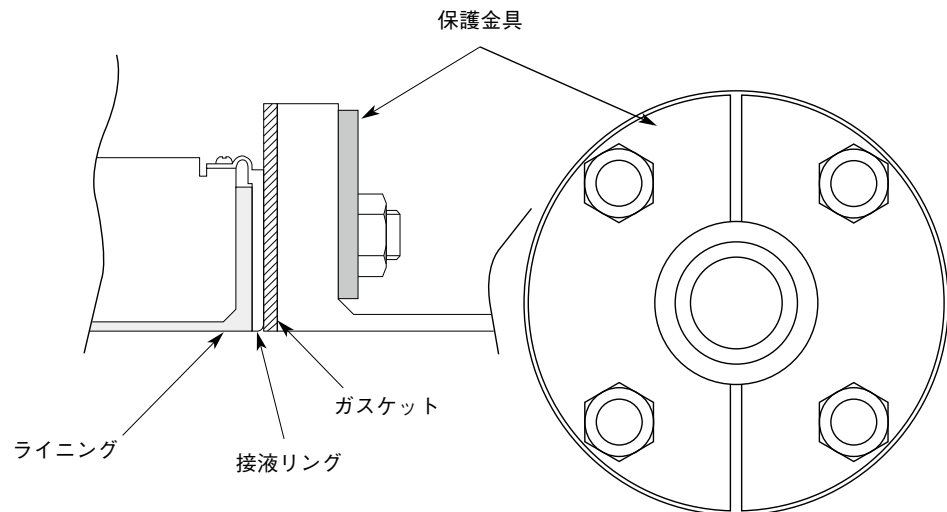


図2-19. 接液リングがSUS材質の場合(保護金具使用)

- ③ 締付トルクを小さくして設置する場合(ゴムガスケット使用)

検出器から接液リングを取り外し、厚さ0.5～1 mmのゴムガスケットをライニングと接液リングとの間に装着したあと、再び接液リングを固定してください。この状態で、下図のように、準備しておいたゴムガスケット(厚さ3～4 mm)を使用して配管に取り付けてください。締付トルクは、ゴムガスケットの液シールに必要なトルクとなります。この場合、2種類のゴムガスケットは同一材質の物を使用してください。

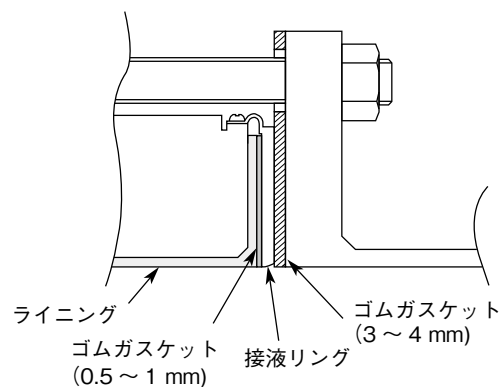


図2-20. 接液リングがSUS材質の場合(ゴムガスケット使用)

■ 塩ビ配管への取り付け方(2)

● はじめに

このページに示す取り付け方は、配管と接液リングの材質が次の組み合わせの場合に対応しています。その他の組み合わせに対応する取り付け方法については、2-13ページの表を参照してください。

配管 : 塩ビ
接液リング : SUS材質以外

● 必要な部材

次に示す部材を準備してください。

- 通しボルトおよびナット
- センター合わせ金具
- ガスケット : PTFE ガスケットが装着されていますので、通常は、ガスケットを準備する必要はありません。
ゴムガスケットを使用して、締付トルクを小さくして設置する場合は、同じ材質で、厚さが0.5～1 mmと3～4 mmの2種類のガスケットが必要です。寸法は、2-12ページの表2-3、2-4を参照してください。
- 保護金具 : 規定のトルクで締め付けて設置すると、塩ビ配管の変形または破損のおそれがある場合に必要です。厚さは1 mm以上のステンレス材など、かたい金属材料を使用してください。金具の形状は、図2-19を参照してください。

● 取り付け方

締付トルクの大きさや保護金具の有無などの条件により、取り付け方が異なります。対応する条件に従って、取り付けてください。

① 規定の締付トルクにより取り付ける場合

下図に示すように、取り付けてください。

締付トルクは、2-9ページの表2-1に従ってください。

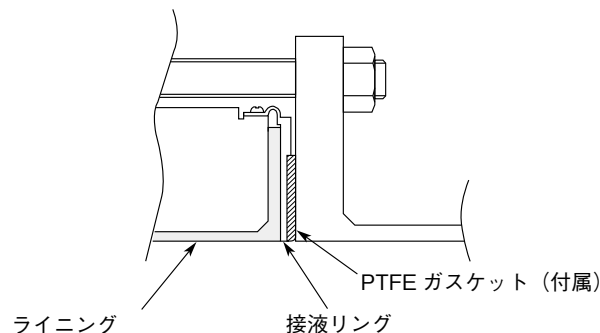


図2-21. 接液リングがSUS材質以外の場合

② 規定の締付トルクで設置すると、塩ビ配管の変形、破損のおそれのある場合(保護金具使用)

下図に示すような、塩ビフランジの外側に取り付け可能で、規定の締付トルクを使用しても配管に変形や破損を及ぼさない保護金具で塩ビフランジを挟み込み、検出器を配管に取り付けてください。締付トルクは、2-9ページの表2-1に従ってください。

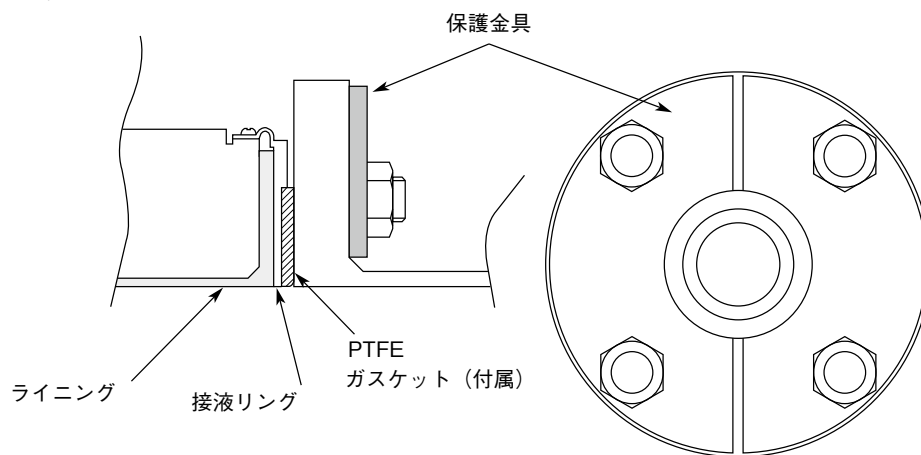


図2-22. 接液リングがSUS材質以外の場合(保護金具使用)

③ 締付トルクを小さくして取り付ける場合(ゴムガスケット使用)

まず、検出器から接液リングを取り外し、厚さ0.5～1 mmのゴムガスケットをライニングと接液リングとの間に装着したあと、再び接液リングを固定してください。

次に、PTFEガスケットを取り外し、代わりに厚さ3～4 mmのゴムガスケットを装着します。この状態で、下図のように配管に取り付けてください。締付トルクは、ゴムガスケットの液シールに必要な締付トルクとなります。この場合、2種類のゴムガスケットは同一材質の物を使用してください。

ゴムガスケット寸法は、2-12ページの表2-3、表2-4に従ってください。

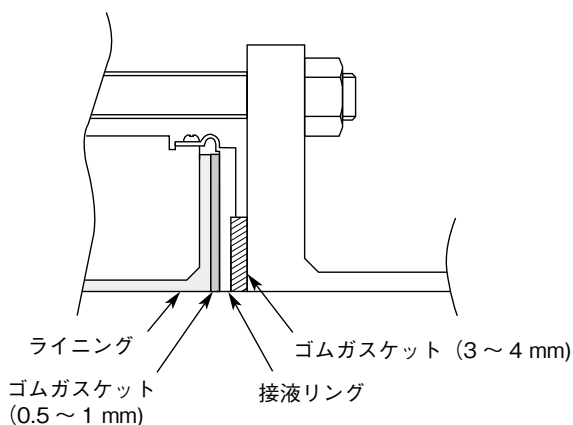


図2-23. 接液リングがSUS材質以外の場合(ゴムガスケット使用)

■ フランジ形検出器の設置

■ 基本的な取り付け方

● フランジ形の取り付け例

本器の基本的な取り付け方を示します。

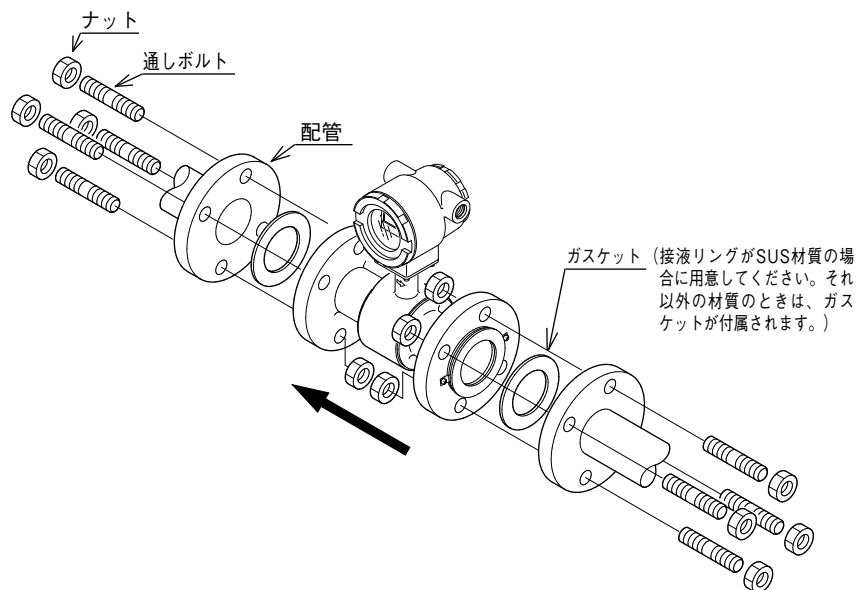


図2-24. 取り付け例

⚠ 注意



フランジ形検出器は重いため、足などに落とすと負傷や骨折などの原因となります。十分に御注意ください。

⚠ 注意



表2-5に、口径別の締付トルクを示します。配管からの液もれを防ぐため規定の締付トルクで設置してください。負傷するおそれがあります。

● 締付トルク

表2-5. 締付トルク(1)

口径・フランジ定格	単位N・m (kgf・cm)*	
2.5～15 mm	JIS10K	8 ～ 13 (82～132)*
	JIS20K	8 ～ 13 (82～132)*
	ANSI/JPI150	9 ～ 14 (92～143)*
	ANSI/JPI300	10 ～ 16 (102～163)*
25 mm	JIS10K	21 ～ 31 (214～316)*
	JIS20K	21 ～ 32 (214～326)*
	ANSI/JPI150	11 ～ 17 (112～173)*
	ANSI/JPI300	22 ～ 34 (224～347)*
40 mm	JIS10K	22 ～ 32 (224～326)*
	JIS20K	22 ～ 34 (224～347)*
	ANSI/JPI150	13 ～ 18 (132～184)*
	ANSI/JPI300	36 ～ 57 (367～581)*
50 mm	JIS10K	24 ～ 34 (245～347)*
	JIS20K	19 ～ 31 (194～316)*
	ANSI/JPI150	23 ～ 32 (235～326)*
	ANSI/JPI300	20 ～ 32 (204～326)*
65 mm	JIS10K	20 ～ 31 (204～316)*
	JIS20K	37 ～ 61 (377～622)*
	ANSI/JPI150	26 ～ 35 (265～357)*
	ANSI/JPI300	37 ～ 57 (377～581)*
80 mm	JIS10K	20 ～ 31 (204～316)*
	JIS20K	37 ～ 61 (377～622)*
	ANSI/JPI150	26 ～ 35 (265～357)*
	ANSI/JPI300	37 ～ 57 (377～581)*
100 mm	JIS10K	22 ～ 33 (224～337)*
	JIS20K	41 ～ 66 (418～673)*
	ANSI/JPI150	21 ～ 31 (214～316)*
	ANSI/JPI300	43 ～ 66 (439～673)*
150 mm	JIS10K	47 ～ 67 (479～683)*
	JIS20K	58 ～ 91 (592～928)*
	ANSI/JPI150	42 ～ 60 (428～612)*
	ANSI/JPI300	50 ～ 74 (510～755)*
200 mm	JIS10K	44 ～ 65 (449～663)*
	JIS20K	66 ～ 102 (673～1040)*
	ANSI/JPI150	42 ～ 59 (428～602)*
	ANSI/JPI300	81 ～ 120 (826～1224)*

*：カッコ内数値は参考値です。

● フランジ形状

下図を参考にして、ガスケットとの接触面積が大きくなるようなフランジを使用してください。

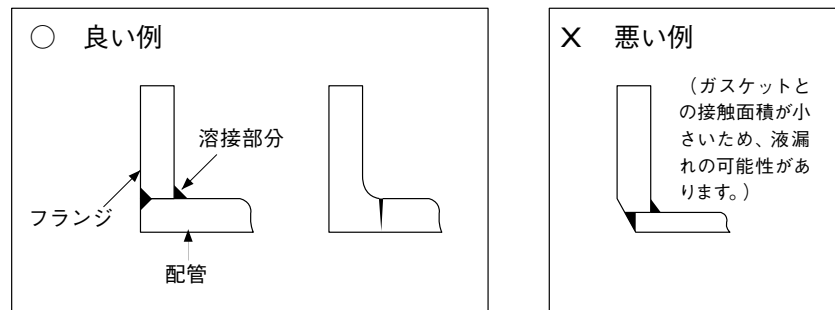


図2-25. フランジ形状

❗ 取り扱い上の注意

- 検出器設置前に、必ずフラッシング(管内洗浄)を行い、管内の異物を取り除いてください。出力のふらつきなどの原因となります。
- 電極部分は手や油分を含んだ布などで触れないでください。出力のふらつきなどの原因となります。
- 検出器の流れ方向マークと流体の流れ方向を一致させてください。出力がマイナスに出るなどの原因となります。
- フランジ面間の狭いところに無理に入れないでください。機器破損の原因となります。

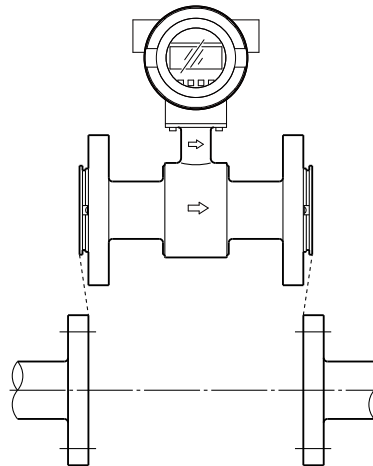


図2-26. 図 誤った取り付け例

⚠ 注意



配管と検出器の内径を合わせ、ガスケットが配管の内側にはみ出さないように取り付けてください。液もれによる負傷の原因となり危険です。

! 取り扱い上の注意

- ボルトの締め付けは、各ボルトが均一に締まるように行ってください。締め付け後に液もれが止まらないときは、ボルトを徐々に増し締めしてください。締めトルクは規定値内になる様、注意して設置してください。機器破損の原因となります。

■ 取り付けに必要な部材

● はじめに

本器の設置には、次に示す部材が必要です。

- ガスケット：接液リングの材質がSUS材質の場合に用意していただきます。接液リングがSUS材質以外の場合は付属しています。

● ガスケット

SUS材質以外の接液リングにはガスケットが付属しています。SUS材質接液リング使用の場合にはガスケットをご用意ください。

推奨ガスケットの材質は、ジョイントシートやPTFEなど、ゴム材質以外です。

ガスケットの内径寸法は、表2-6に従ってください。

! 取り扱い上の注意



- ガスケットの内径が小さすぎると、流速分布を乱し、精度に悪影響を及ぼすおそれがあります。
- ガスケットの内径が大きすぎると、液漏れのおそれがあります。また、測定流体中に固形物が含まれる場合には、ガスケットとフランジの間に固形物が堆積し、精度に悪影響を及ぼすおそれがあります。

表2-6. 推奨ガスケット内径

検出器口径(mm)	内径(mm)
2.5	11 ± 1
5	11 ± 1
10	11 ± 1
15	16 ± 1
25	25 ± 1
40	40 ± 1
50	51 ± 1
65	64 ± 1
80	76 ± 1
100	95 ± 1
150	148 ± 1
200	196 ± 1

■ 取り付け方の選択

● 注意事項

 注意	
	接液リングの材質によって、必要な部材や取り付け方法の詳細が異なります。設置する本器の仕様や設置条件をご確認のうえ、あてはまる設置方法を選択してください。正しく取り付けられていない場合、測定流体の液漏れや配管フランジの破損を招き、負傷するおそれがあります。

● 材質による取り付け方の選択

下の表に従って、適切な取り付け方法を選択してください。

設置配管の材質	接液リングの材質	参照ページ
金属	SUS材質	2-27 ページ
	SUS材質以外	2-28 ページ
塩ビ	SUS材質	2-29 ページ
	SUS材質以外	2-31 ページ

■ 金属配管への取り付け方(1)

● はじめに

このページに示した取り付け方は、接液リングの材質が次の場合に対応していません。その他の接液リングに対応する取り付け方法については、2-26 ページの表を参照してください。

配管 : 金属

接液リング : SUS 材質

● 必要な部材



次に示す部材を準備してください。

- ボルトおよびナット
- ガasket : 推奨ガスケットは、ジョイントシートやPTFEなど、ゴム材質以外のガスケットです。
推奨ガスケット内径・・・2-25 ページの表 2-6 を参照してください。

● 取り付け方

下図に示すように、取り付けてください。

締付トルクは、ガスケットの材質に関係なく 2-23 ページの表 2-5 に従ってください。また、ガスケット内径は 2-25 ページの表 2-6 に従ってください。

 警告	
	締付トルクを低くすると、ライニングと接液リング間の面圧力が不足し、液漏れを招き、負傷するおそれがあります。

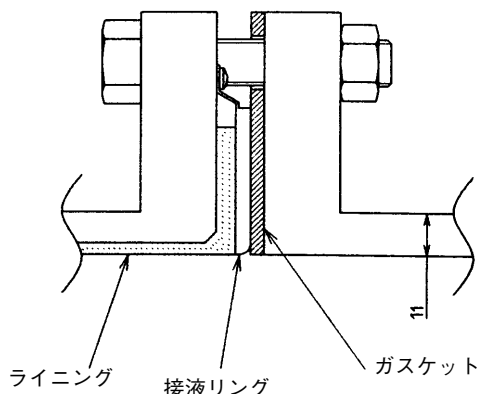


図2-27. 接液リングがSUS材質の場合

■ 金属配管への取り付け方 (2)

● はじめに

このページに示した取り付け方は、接液リングの材質が次の場合に対応していません。接液リングがSUS材質に対応する取り付け方法については、2-26ページの表を参照してください。

配管 : 金属
接液リング : SUS材質以外の場合

● 必要な部材取り付け方

次に示す部材を準備してください。PTFEガスケットが装着されていますので、ガスケットを準備する必要はありません。

- ボルトおよびナット

下図に示すように、取り付けてください。締付トルクは、2-23ページの表2-5に従ってください。

⚠ 警告



PTFEガスケット以外にガスケットをさらに装着して取り付けると、液漏れを招き、負傷するおそれがありますのでご使用にならないください。

(図2-29)

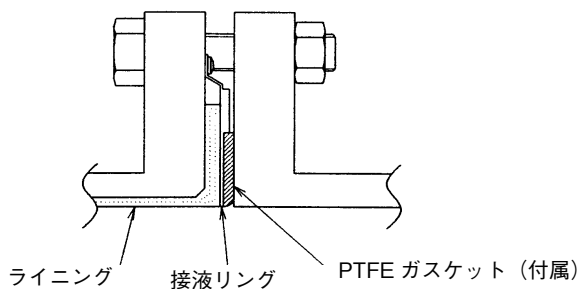


図2-28. 接液リングがSUS材質以外の場合

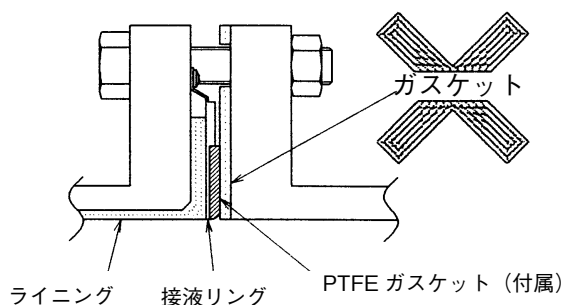


図2-29. 誤った取り付け方

■ 塩ビ配管への取り付け方(1)

● はじめに

このページに示す取り付け方は、配管と接液リングの材質が次の組み合わせの場合に対応しています。その他の組み合わせに対応する取り付け方法については、2-26ページの表を参照してください。

配管 : 塩ビ
接液リング : SUS材質

● 必要な部材

次に示す部材を準備してください。

- 通しボルトおよびナット
- センター合わせ金具
- ガスケット : 推奨ガスケットは、ジョイントシートやPTFEなど、ゴム材質以外のガスケットです。
推奨ガスケット内径・・・2-25ページの表2-6を参照してください。
ゴムガスケットを使用する場合は、準備したゴムガスケットの他同一材質で厚さが0.5～1 mmのゴムガスケットが必要です。寸法は、2-12ページの表2-3を参照してください。
- 保護金具 : 規定のトルクで締め付けて設置すると、塩ビ配管の変形または破損のおそれがある場合に必要です。厚さは6 mm以上のステンレス材など、ナットの締め付けて変形しない金属材料を使用してください。金具の形状は、図2-31を参照してください。

● 取り付け方

締付トルクの大きさや保護金具の有無などの条件により、取り付け方が異なります。対応する条件に従って、取り付けてください。

① 規定の締付トルクにより取り付ける場合

図2-30に示すように、取り付けてください。締付トルクは、ガスケットの材質に関係なく2-23ページの表2-5に従ってください。また、ガスケット内径は、2-12ページ表2-2に従ってください。

⚠ 注意



ゴムガスケットを使用して締付トルクを小さくすると、ライニングと接液リング間の面圧力が不足し、液漏れを招き負傷するおそれがあります。

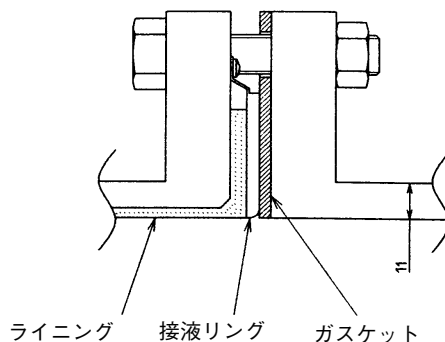


図2-30. 接液リングがSUS材質の場合

- ② 規定の締付トルクで設置すると、塩ビ配管の変形、破損のおそれのある場合(保護金具使用)

下図に示すような、塩ビフランジの外側に取り付け可能で、規定の締付トルクを使用しても配管に変形や破損を及ぼさない保護金具で塩ビフランジを挟み込み、検出器を配管に取り付けてください。締付トルクは、2-23 ページの表2-5 に従ってください。また、ガスケット内径は2-25 ページの表2-6 に従ってください。

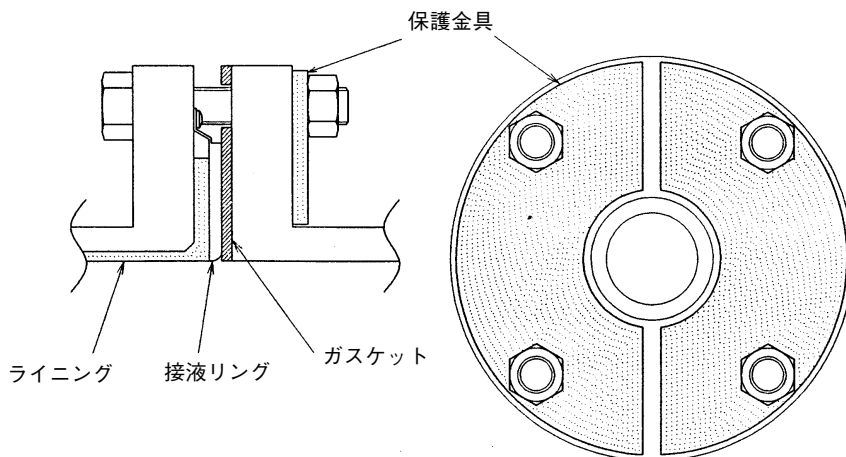


図2-31. 接液リングがSUS材質の場合(保護金具使用)

- ③ 締付トルクを小さくして設置する場合(ゴムガスケット使用)

まず、検出器から接液リングを取り外し、厚さ0.5～1 mmのゴムガスケットをライニングと接液リングとの間に装着したあと、再び接液リングを固定してください。

次に、PTFE ガスケットを取り外し、代わりに厚さ3～4 mmのガスケットを装着します。

この状態で、下図のように、配管に取り付けてください。締付トルクは、ゴムガスケットの液シールに必要なトルクとなります。

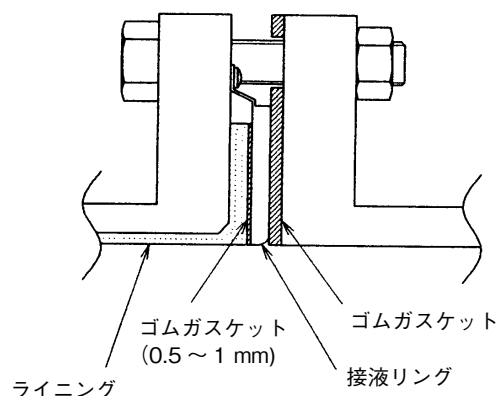


図2-32. 接液リングがSUS材質の場合(ゴムガスケット使用)

■ 塩ビ配管への取り付け方(2)

● はじめに

このページに示す取り付け方は、配管と接液リングの材質が次の組み合わせの場合に対応しています。その他の組み合わせに対応する取り付け方法については、2-26ページの表を参照してください。

配管 : 塩ビ

接液リング : SUS材質以外

● 必要な部材

次に示す部材を準備してください。

- 通しボルトおよびナット
- センター合わせ金具
- ガスケット : PTFEガスケットが装着されていますので、通常は、ガスケットを準備する必要はありません。
ゴムガスケットを使用して、締付トルクを小さくして設置する場合は、同じ材質で、厚さが0.5～1 mmと3～4 mmの2種類のガスケットが必要です。寸法は、2-12ページの表2-3, 2-4を参照してください。
- 保護金具 : 規定のトルクで締め付けて設置すると、塩ビ配管の変形または破損のおそれがある場合に必要です。厚さは1 mm以上のステンレス材など、かたい金属材料を使用してください。金具の形状は、図2-31を参照してください。

● 取り付け方

締付トルクの大きさや保護金具の有無などの条件により、取り付け方が異なります。対応する条件に従って、取り付けてください。

① 規定の締付トルクにより取り付ける場合

下図に示すように、取り付けてください。

締付トルクは、2-23ページの表2-5に従ってください。

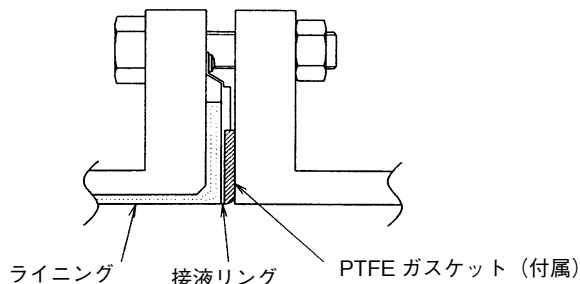


図2-33. 接液リングがSUS材質以外の場合

- ② 規定の締付トルクで設置すると、塩ビ配管の変形、破損のおそれのある場合(保護金具使用)

下図に示すような、塩ビフランジの外側に取り付け可能で、規定の締付トルクを使用しても配管に変形や破損を及ぼさない保護金具で塩ビフランジを挟み込み、検出器を配管に取り付けてください。締付トルクは、2-23 ページの表2-5 に従ってください。

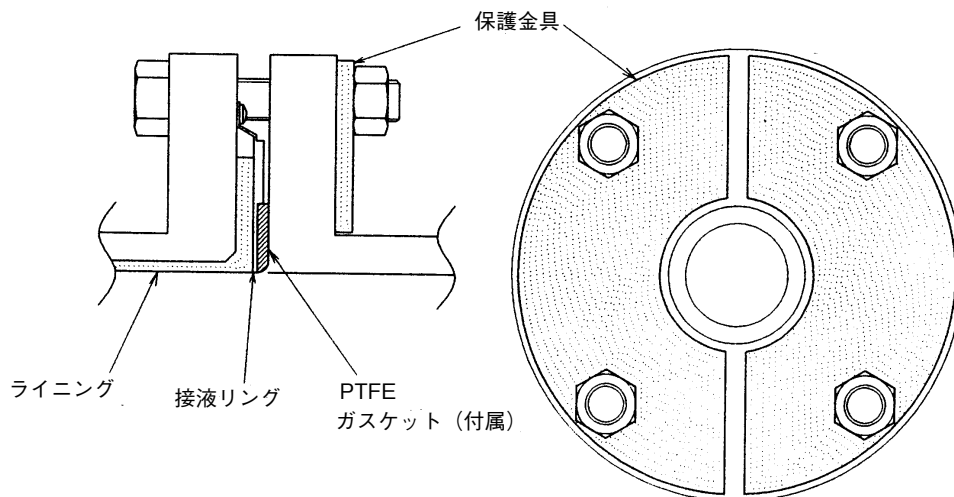


図2-34. 接液リングがSUS材質以外の場合(保護金具使用)

- ③ 締付トルクを小さくして取り付ける場合(ゴムガスケット使用)

まず、検出器から接液リングを取り外し、厚さ0.5～1 mmのゴムガスケットをライニングと接液リングとの間に装着したあと、再び接液リングを固定してください。

次に、PTFE ガasketを取り外し、代わりに厚さ3～4 mmのゴムガスケットを装着します。この状態で、下図のように配管に取り付けてください。締付トルクは、ゴムガスケットの液シールに必要な締付トルクとなります。この場合、2種類のゴムガスケットは同一材質の物を使用してください。

ゴムガスケット寸法は、2-12 ページの表2-3、表2-4に従ってください。

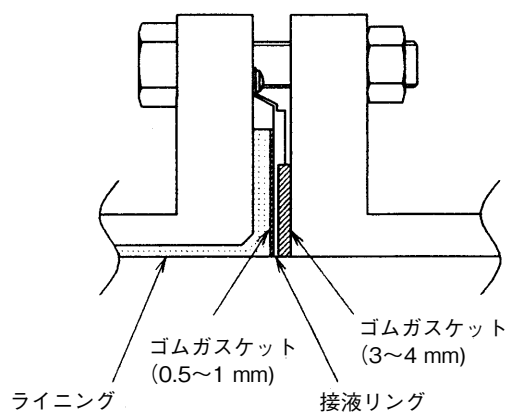


図2-35. 接液リングがSUS材質以外の場合(ゴムガスケット使用)

■ 分離形変換器の設置

● 基本的な取り付け方取り付け

変換器の取り付けには検出器との一体形、壁取り付けと2Bパイプ取り付けの3つの方法があります。

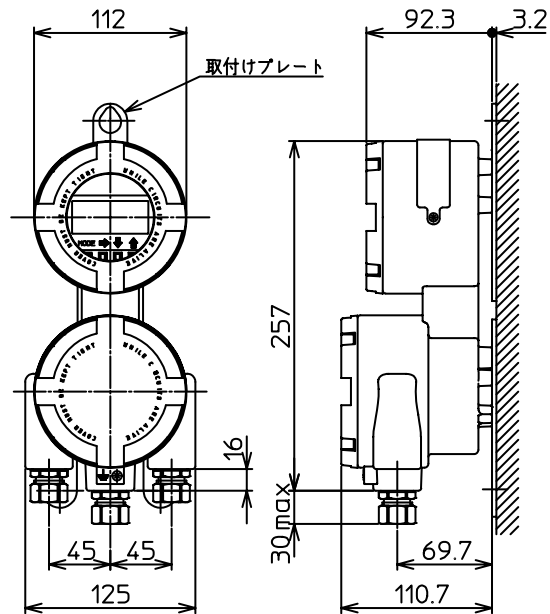


図2-36. 壁掛取付

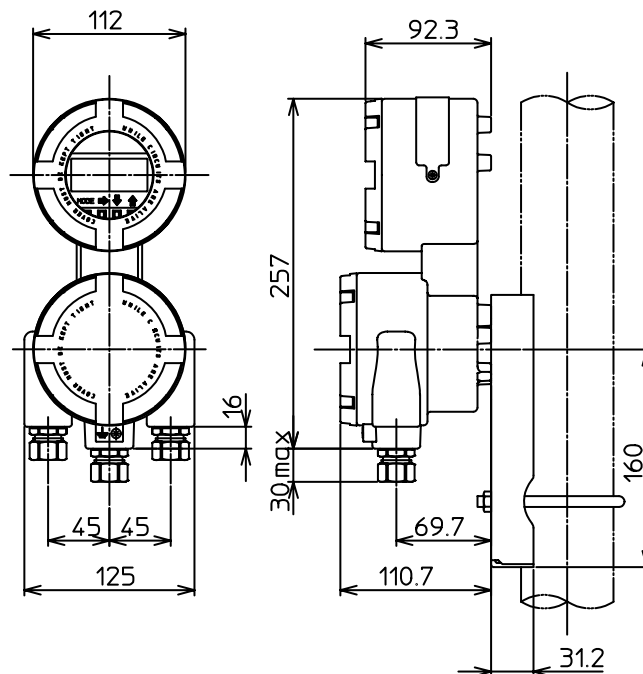


図2-37. 2Bパイプ取付

第3章 電気配線

3-1 電気配線

● はじめに

本器を運転するには、信号用DC15.6～42 Vの電源の配線が必要です。本器の電気配線に関して、次の項目を説明します。

- 配線用ケーブル接続位置
- 本器専用ケーブル接続位置(検出器、変換器)
- 電源と負荷抵抗
- ケーブルの選定と敷設
- 接地
- 電源 およびアナログ電流出力の結線
- パルス出力の結線
- 接点出力の結線
- 配線手順

❗ 取り扱い上の注意

- 本器に商用電源を配線しないでください。本器に商用電源を加えると、内部の測定回路に回復不能な損傷を与えます。

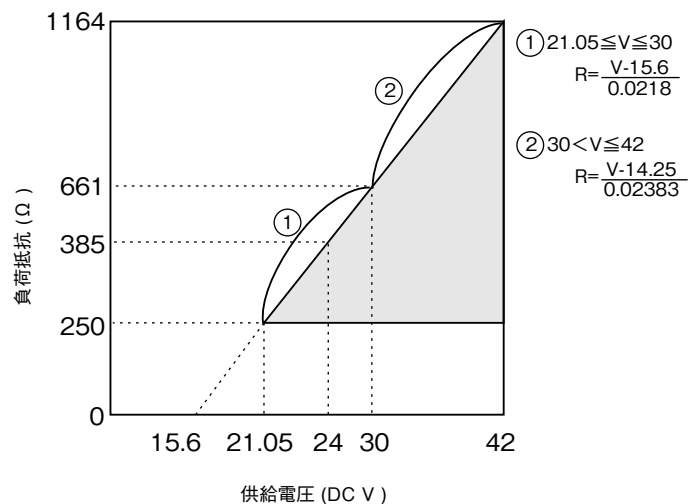
● 電源と負荷抵抗

電源は、直流電源(DC15.6 V～42 V)をご使用ください。

DC50 V以上またはAC35 V以上の電圧を印加すると、本器に回復不能な損傷を与えます。

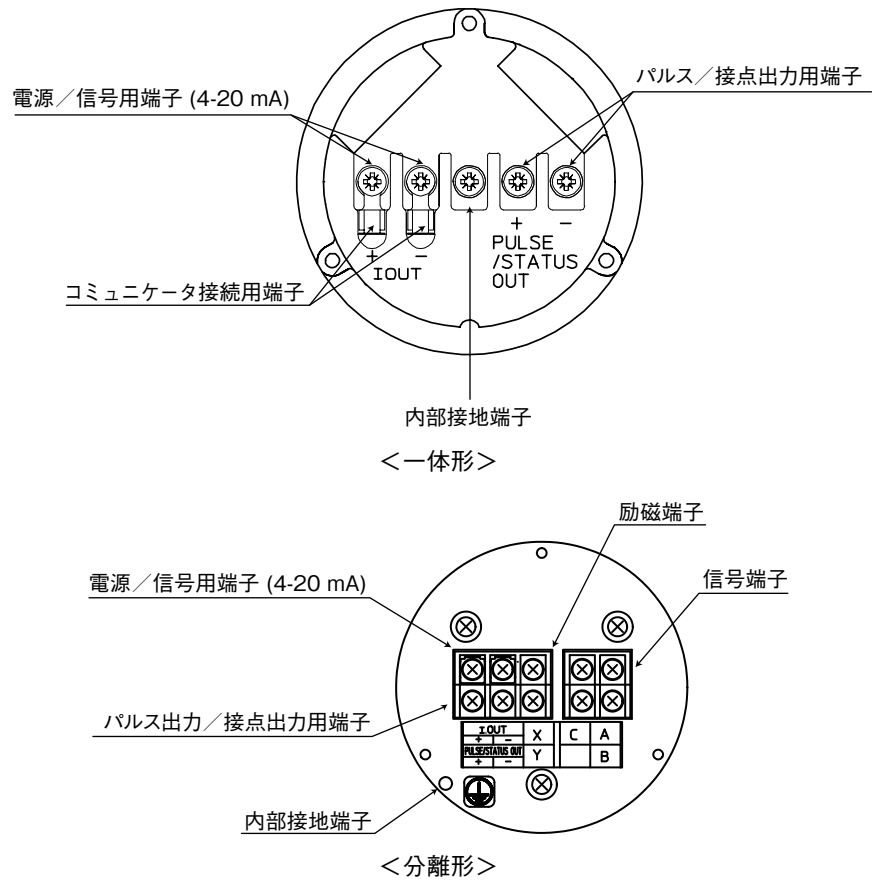
電源のリップルは、ピークトゥピーク値が1 V以下としてください。

ループに接続する電線の負荷抵抗が、使用する電源電圧に対して、図3-1に示した動作可能範囲内になるようにしてください。



注) SFCおよびHARTコミュニケータとのコミュニケーションには最低250 Ωの負荷抵抗が必要です。

図3-1. 供給電源電圧／負荷抵抗特性



● 配線用ケーブルの選定

配線用ケーブルには、600V ビニール絶縁ビニールシース電線 CVV (JIS C 3401) 導体断面 2 mm²、または同等以上の性能を持つ、より線ケーブルを推奨します。ノイズの影響を受けやすい場所に配線する場合は、2芯シールド線を推奨します。ケーブルの設置環境(周囲温度、腐食性ガス、腐食性流体など)に耐えるシース材料を選定してください。

ケーブルは、コンジット接続口 (G1/2めねじ、CM20めねじ、または1/2NPTめねじ)を通して端子箱へ引き込みます。このため、ケーブル外径はφ 11が最適です。

端末処理は、絶縁スリーブ付き圧着端子 (M4ねじ) を推奨します。

配線用ケーブルの最大長は、1500 mです。

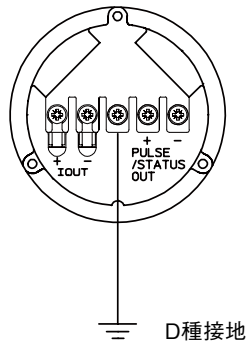
● 配線用ケーブルの敷設

本器と制御機器の間にケーブルを敷設するとき、次の事項に注意してください。

- 大容量の変圧器、モータ、または動力用電源など、ノイズ源となる機器を避けて配線してください。また、ケーブルを、他の動力用ケーブルと同じトレイまたはダクトに入れないでください。
- 防水および電線の外傷保護のため、電線管とダクトを用いて配線することをお勧めします。また、コンジット接続口には、防水グランドを使用してください。

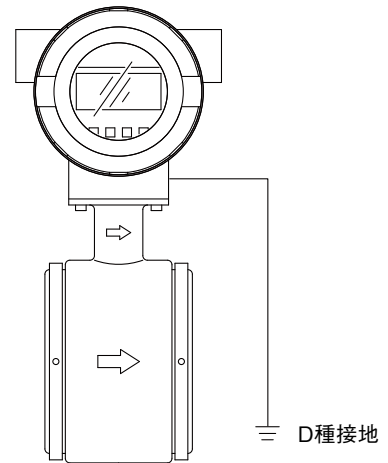
● 接地

接地端子は図3-2または図3-3に従って、D種接地工事(接地抵抗100Ω以下)をしてください。両方を同時に行わないでください。(2点接地の禁止)

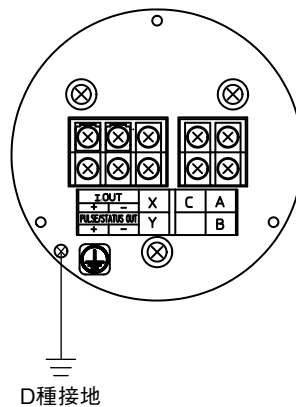


<一体形>

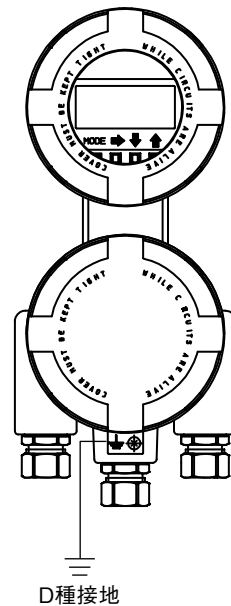
または



<一体形>



<分離形>



<分離形>

図3-2. 内部接地端子を使用した接地方法

図3-3. 外部接地端子を使用した接地方法

● 電源およびアナログ電流出力の結線

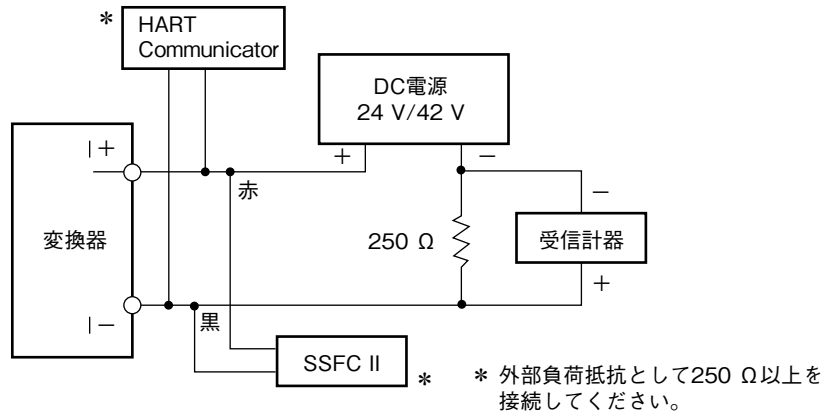


図3-4. 結線図

● シーケンサなどへの入力回路

シーケンサなどの4-20 mAを高速にADのある機器への入力は次の回路を付加してご使用ください。

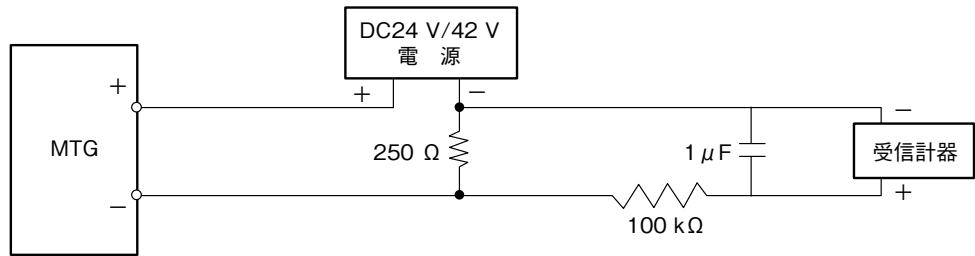


図3-5. 結線図(シーケンサなどへ入力する場合)

⚠ 注意



- 配線の極性を誤ると機器破損の可能性があります。配線位置を再確認してください。
- S-SFC IIとHART Communicatorを同時に使用することはできません。
- データ設定器により選択された通信方式のみ使用可能です。

● パルス出力の結線

パルス出力はオープンコレクタ出力です。
 電圧、極性に注意して配線してください。

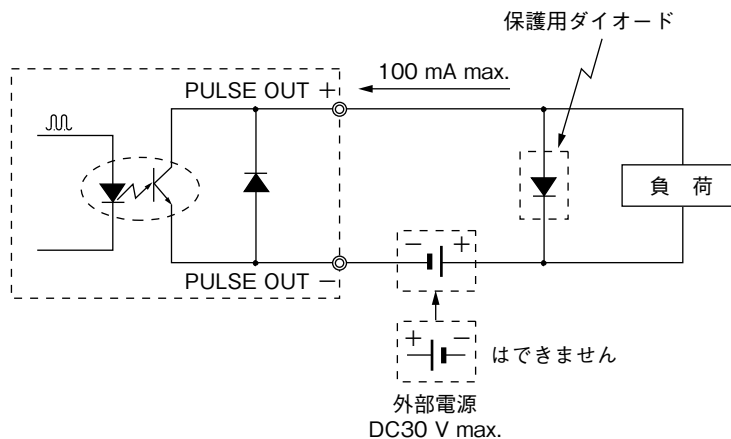


図3-6. パルス出力結線図

⚠ 注意
<p>! 配線の極性を誤ると機器破損の可能性があります。配線位置を再確認してください。 外部電源には仕様にあった電圧、容量のものを使用してください。</p>

● 接点出力の結線

オープンコレクタ出力ですので電圧、極性に注意して配線してください。

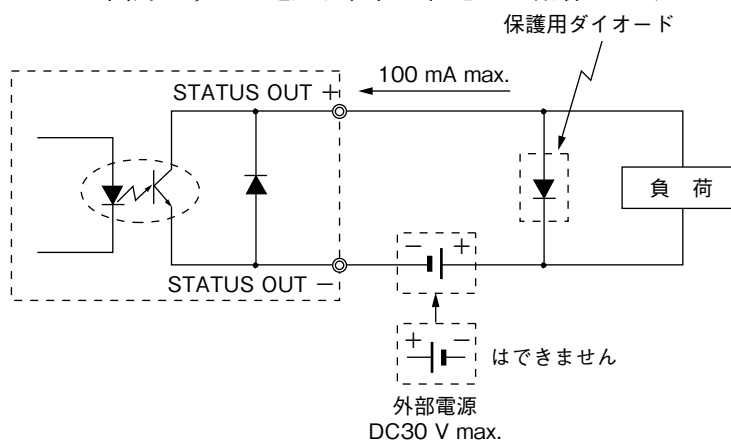


図3-7. 接点出力結線図

⚠ 注意
<p>! 配線の極性を誤ると機器破損の可能性があります。配線位置を再確認してください。 外部電源には仕様にあった電圧、容量のものを使用してください。</p>

● 配線手順

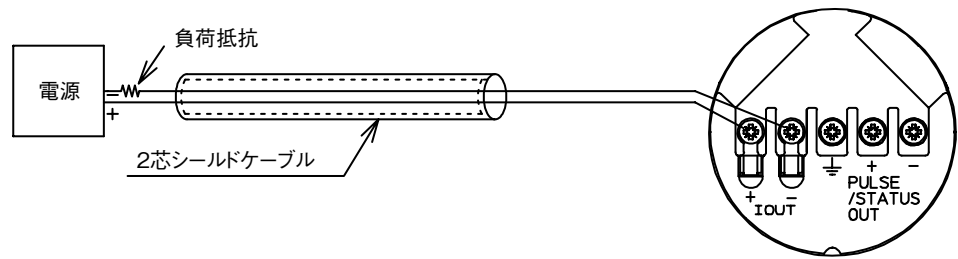
次の手順に従って、本器と電源を配線してください。

ステップ	手 順
1	端子箱カバーを固定している六角穴付き止めねじ (M3) を、六角レンチ (1.5) でゆるめます。
2	端子箱カバーを、専用工具で反時計方向に回して外します。
3	出力信号線用のコンジット接続口の防じんプラグを外します。
4	コンジット接続口にケーブルを挿入します。 ⚠ 取り扱い上の注意 <ul style="list-style-type: none"> • このとき、ケーブルのシースに傷が付かないように注意してください。
5	図 3-5 を参考にして、ケーブルを端子箱の出力信号用端子 (IOUT +, -) に配線します。 ⚠ 取り扱い上の注意 <ul style="list-style-type: none"> • 極性にご注意ください。 • 端子ねじは十分に締め付けてください。推奨締め付トルクは、$1.5 \text{ N} \cdot \text{m}$ [$15 \text{ kgf} \cdot \text{cm}$] * です。
6	雨水などが進入しないように、コンジットに十分な防水処理を施します。 📖 参 考 <ul style="list-style-type: none"> • シリコン樹脂系の非硬化性シール剤を使用することをお勧めします。
7	端子箱カバーを取り付けて、専用工具で十分に締め付けたあと、止めねじをつけてカバーを固定します。 ⚠ 取り扱い上の注意 <ul style="list-style-type: none"> • カバーの縁や、本体のねじ山部分で指を傷つけないようにしてください。

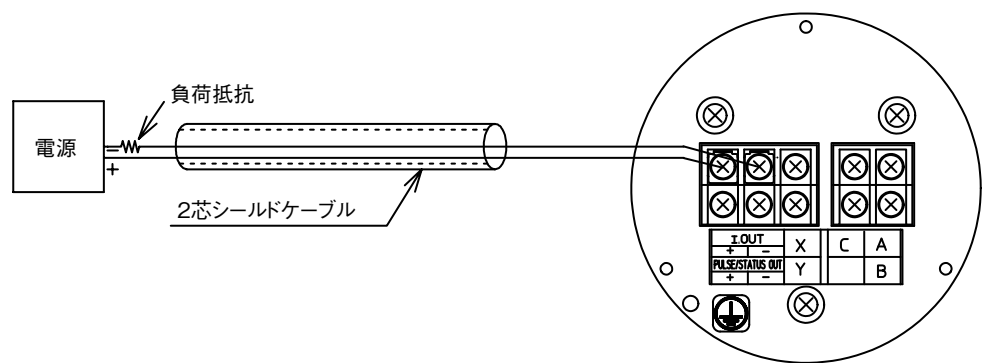
* : カッコ内数値は参考です。

● 電源との配線

一体形の場合



分離形の場合



第4章 測定システムの運転と停止

4-1 運転前の確認

● はじめに

運転を開始する前には次の項目について確認してください。()内は参照すべき章を示しています。

- ① 電磁流量計が正しく配管に取り付けられていることを確認してください。(3章)
- ② 電氣的配線が正しく行われていることを確認してください。(3章)
- ③ 通信を行うときは通信機器が正しく配線されていることを確認してください。(3章)
- ④ 電磁流量計検出器内に流体を満たし、ゼロ調整を静止状態で行ってください。(5章)
- ⑤ 電磁流量計検出器の取り付け部から液漏れが発生していないことを確認してください。(3章)
- ⑥ 電磁流量計検出器が満水になっており、気泡溜まりがないことを確認してください。
- ⑦ 電源投入し、ウォームアップ運転を30分行ってください。
- ⑧ 変換器内に差し込まれているデータシートの設定になっているか確認してください。またお客さまが使用する設定に変更する必要がある場合はデータ設定器などで変更してください。
- ⑨ 常用流量が0.3 m/s以下の低流の場合は、正確な測定のために、マニュアルゼロ機能で各励磁電流におけるゼロ点(マニュアルゼロ1、マニュアルゼロ2、マニュアルゼロ3)を調整してください。

❗ 取り扱い上の注意

- 検出器内が満水になっていない、気泡が多く付着している場合は、表示が流量0付近にならないことがあります。この場合には、一度、被測定流体を流すなど、検出器内に気泡がなく満水になるようにしてください。
- アース(接地)が正しく行われていない場合には、流量が大きくふらつく場合があります。この場合には、接地状態を確認してください。

4-2 停止

⚠ 注意



本器の運転を停止し、制御機器への出力を止めるときには、制御機器を手動制御に切り換えてください。これは、本器からの出力停止が制御機器に直接影響することを防ぐためです。次の作業を実施した場合、設定データ・変更されたデータは不揮発性メモリに保存されます。不揮発性メモリへの書き込みに必要な時間は約1分ですので、その間運転の停止を行わないでください。

- データ設定器でデータを確認し、メジャリングモードへ戻った場合
- データ設定器でデータを変更し、メジャリングモードへ戻った場合
- HART通信または、SFN通信でデータを変更した場合

● 手順

本器の運転を止めるときには、次の手順に従ってください。

ステップ	手 順
1	停止する本器の制御機器を手動制御に切り換えます。
2	電源をおとします。

第5章 データ設定器による操作

5-1 立ち上げ

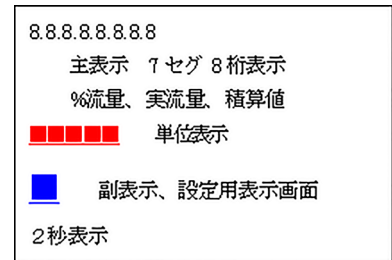
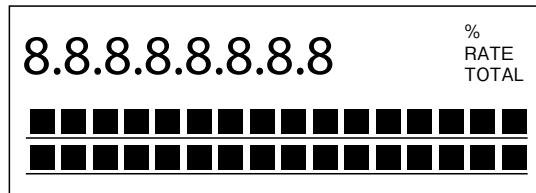
- はじめに

MTGはデータ設定器によりすべての設定が可能です。

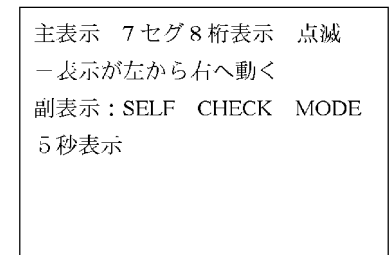
- 立ち上げ

電源を投入しますと、全体表示点灯→SELF CHECK MODE→MEASURING MODEの順に表示が切り替わります。

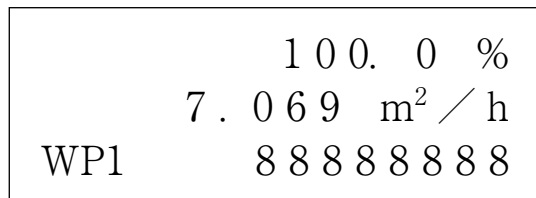
全体表示点灯



SELF CHECK MODE



MEASURING MODE



■ 表示／データ設定器の操作内容

● 各モードの概要

本器では操作に応じて、次の4つのモードを用意しています。


● MEASURING MODE

MEASURING
MODE

測定状態を示すモードです。

● OPERATOR'S MODE

OPERATOR'S
MODE

オペレータ用の設定モードで、スタートアップ時などで頻繁に設定・変更するデータのみから構成されています。ライトプロテクトレベル0、1、2のいずれかのときに設定変更することができます。また、レベル3のときには設定データの確認だけができます  ライトプロテクトレベル表示(5-7ページ)。
(ダンピング定数・オートゼロ調整・カウンタリセット・カウンタプリセット値など)

! 取り扱い上の注意

- 設定・変更されたデータは、入力された時点で一時的にメモリに書き込まれ、変更後の動作状態になりますが、約10分以内にデータの書き込みを行わないと、変更前の動作状態に戻りますから注意してください。
- データを書き込むためにはMODEキーを押して、メジャリングモードにしてください。メジャリングモードへ変わるときにデータは書き込まれます。

● ENGINEERING MODE

ENGINEERING
MODE

エンジニアリング用の設定モードで『OPERATOR'S MODE』よりも設定・変更の頻度が少ないデータから構成されています。
ライトプロテクトレベル0、1のいずれかのときに設定・変更することができます。また、レベル2、3のときには設定データの確認だけができます。
(ID・機能指定・検出器データ・流量スパン・ヒステリシス幅・パルスデータ・ロー フローカット・エラー時出力など)

! 取り扱い上の注意

- 設定・変更データは、MODEキーを押して、メジャリングモードに変わるときに不揮発性メモリの内容も書き換わります。MODEキーを押してください。
- 設定・変更されたデータは、入力された時点で一時的にメモリに書き込まれ、変更後の動作状態になりますが、約10分以内にデータの書き込みを行わないと、変更前の動作状態に戻りますから注意してください。
- データを書き込むためにはMODEキーを押して、メジャリングモードにしてください。メジャリングモードへ変わるときにデータは書き込まれます。

● MAINTENANCE MODE

MAINTENANCE
MODE

定修時・異常時などの調整・確認が必要な場合に使用するメンテナンス用設定モードです。ライトプロテクトレベル0のときのみ調整・確認できます。

(ループチェック・出力調整・ゲイン調整など)

このモードはさらに3つに分かれます。

- OUTPUT CECK MODE
- CALIBRAITON MODE
- CRITICAL MODE

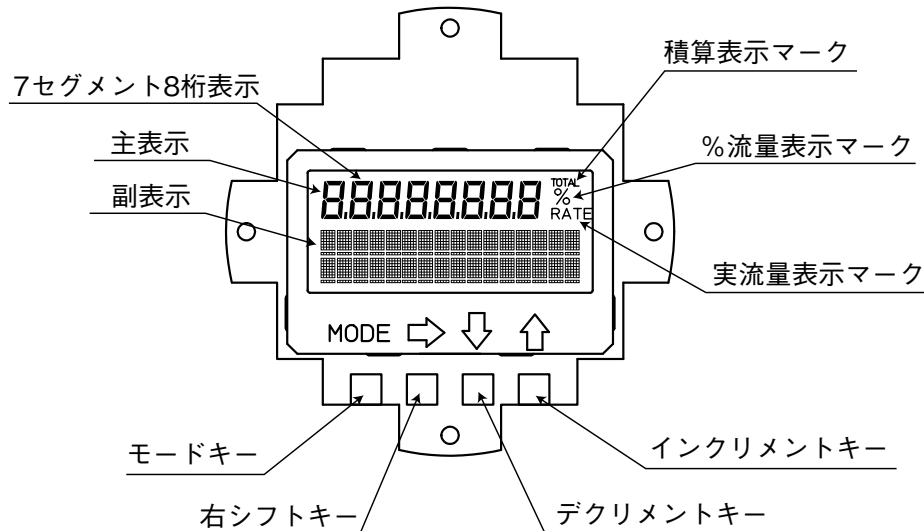
❗ 取り扱い上の注意

- CALIBRATION MODE, CRITICAL MODE は、流量計測するうえで非常に重要な調整値、または操作を含んでいます。誤った設定を行うと流量計測が不可能になりますので、操作は当社指定のサービス担当者にご用命ください。
- 設定・変更データは、MODE キーを押してメジャリングモードが変わるときに不揮発性メモリの内容も書き換わります。MODE キーを押してください。
- 設定・変更されたデータは、入力された時点で一時的にメモリに書き込まれ、変更後の動作状態になりますが、約10分以内にデータの書き込みを行わないと、変更前の動作状態に戻りますから注意してください。
- データを書き込むためには必ずMODE キーを押して、メジャリングモードにしてください。メジャリングモードへ変わるときにデータは書き込まれます。
- 不揮発性メモリへの書き込みはデータ変更の有無にかかわらず実施されます。
- 不揮発性メモリへの書き込みに必要な時間は約1分ですので、MODE キーを押してメジャリングモードへ移行したあとは、1分以上運転の停止を行わないでください。

5-2 データ設定器の機能

■ データ設定器

● 各部の名称



● 各部の名称と説明

データ設定器に表れる各表示について説明します。





● 流量表示

流量表示は%流量、実流量、積算流量の3段表示となります。キー操作により最上段に表示される主表示を実流量、%流量、積算値のどれにするかを設定することができます。

実流量表示のときにはRATEが、%流量表示のときには%が、積算値表示のときにはTOTALが表示されます。➡ 表示概要(5-6ページ)。

部位	説明
主表示 7セグメント8桁表示	• OPERATOR'S MODEのDISP SELECTで主表示に選択された流量表示を示します。
%流量表示マーク (%)	• 主表示に%流量を表示するときに点灯します。
実流量表示マーク (RATE)	• 主表示に実流量を表示するときに点灯します。
積算値表示マーク (TOTAL)	• 主表示に積算値を表示するときに点灯します。
副表示	• MEASURING MODEでは、OPERATOR'S MODEのDISP SELECTで主表示に選択された流量表示を補う流量表示をします。 • MEASURING MODE以外では、パラメータの設定・調整などの手順を示します。

次にデータ設定器の各キーについて説明します。

名称	説明
MODEキー 	<ul style="list-style-type: none"> • OPERATOR'S MODEに入るときに使用します。 • ENGINEERING MODE、MAINTENANCE MODEでパラメータや内部データを変更したときに、このキーを押すことで、データが書き込まれます。
右シフトキー 	<ul style="list-style-type: none"> • カーソルを右へ移動させるときに使用します。
デクリメントキー 	<ul style="list-style-type: none"> • カーソル位置のパラメータを変更するとき使用します。 • 前の画面を表示させるときに使用します。 <p>カーソル位置が左上端(*、#、>)にあるとき</p> <div style="border: 1px solid black; padding: 5px; margin-bottom: 10px;"> <p>* OPERATOR'S MODE</p> <p>カーソル</p> </div> <p>画面が変わります。</p> <p>カーソル位置が数字にあるとき</p> <div style="border: 1px solid black; padding: 5px; margin-bottom: 10px;"> <p>* DAMPING 001.0 S</p> <p>カーソル</p> </div> <p>数字が減少します。</p> <p>カーソル位置が小数点にあるとき</p> <div style="border: 1px solid black; padding: 5px; margin-bottom: 10px;"> <p># 1.0000 m/s SPAN 07.069 m³/h</p> <p>カーソル</p> </div> <p>小数点が右へ移動します。</p>
インクリメントキー 	<ul style="list-style-type: none"> • カーソル位置のパラメータを変更するとき使用します。 • 次の画面を表示させるときに使用します。 <p>カーソル位置が左上端(*、#、>)にあるとき</p> <div style="border: 1px solid black; padding: 5px; margin-bottom: 10px;"> <p>* OPERATOR'S MODE</p> <p>カーソル</p> </div> <p>画面が変わります。</p> <p>カーソル位置が数字にあるとき</p> <div style="border: 1px solid black; padding: 5px; margin-bottom: 10px;"> <p>* DAMPING 001.0 S</p> <p>カーソル</p> </div> <p>数字が増加します。</p> <p>カーソル位置が小数点にあるとき</p> <div style="border: 1px solid black; padding: 5px; margin-bottom: 10px;"> <p># 1.0000 m/s SPAN 07.0690 m³/h</p> <p>カーソル</p> </div> <p>小数点が左へ移動します。</p> <p>カーソル位置がREADYにあるとき</p> <div style="border: 1px solid black; padding: 5px; margin-bottom: 10px;"> <p>* AUTO ZERO READY</p> <p>カーソル</p> </div> <p>キーを押すとスタートします。</p>

5-3 MEASURING MODE の説明

■ 表示概要

● %流量表示

	100.0	%
	7.069	m3/h
WP1	8 8 8 8 8 8 8 8	

1 段目 (主表示) : 7 セグ 4 桁表示 %流量 (%)
 2 段目 : 実流量表示 (有効数字 5 桁)
 3 段目 : 積算値表示 (有効数字 8 桁)
 ライトプロテクトレベル表示 (WPO ~ 3)

● 実流量表示

	7.069	RATE
	100.0%	m3/h
WP1	8 8 8 8 8 8 8 8	

1 段目 (主表示) : 7 セグ 4 桁表示 実流量 (RATE)
 2 段目 : %流量表示 (有効数字 4 桁)、実流量単位
 3 段目 : 積算値表示 (有効数字 8 桁)
 ライトプロテクトレベル表示 (WPO ~ 3)

● 積算表示

	12345678	TOTAL
	7.069	m3/h
WP1	100.0%	

1 段目 (主表示) : 7 セグ 8 桁表示 積算値 (TOTAL)
 2 段目 : 実流量表示 (有効数字 4 桁)
 3 段目 : %流量表示 (有効数字 4 桁)
 ライトプロテクトレベル表示 (WPO ~ 3)

接点出力を選択すると積算は行いませんが、その直前の値が積算値として表示されます。

● *表示詳細

- %流量表示 :
 %流量表示は、-115.0%~115.0%の範囲で表示されます。
 小数点第1位まで表示し、小数点の位置は固定となります。
 整数部は百の位まで表示します(0~115)。
 主表示のとき、 unnecessary 0 は削除します(副表示のときは削除されません)。
 例) 019.8% → 19.8%
 -000.5% → -0.5%
 符号(-)の位置は固定です(+のときは、符号は表示されません)。
- 実流量表示 :
 実流量表示は、レンジの115%に相当する流量まで表示します。
 ただし、レンジの115%の流量が、有効数字範囲を超える場合には、最高値(例 9.999)となります。
 主表示のとき、 unnecessary 0 は削除します(副表示のときは削除されません)。
- 積算値表示 :
 積算値は8桁で表示され、符号・小数点は表示されません。
 主表示のとき、 unnecessary 0 は削除します(副表示のときは削除されません)。
 99999999の次は、00000000から積算を開始します。

■ ライトプロテクトレベル表示

● ライトプロテクト内容

ライトプロテクトレベルによるプロテクト内容を示します。

ライト プロテクト レベル	SW1	SW2	LSC(キー操作)			通 信		
			オペレータズ モード	エンジニアリング モード	メンテナンス モード	オペレータズ モード	エンジニアリング モード	メンテナンス モード
0	OFF	OFF	R/W ENABLE	R/W ENABLE	R/W ENABLE	R/W ENABLE	R/W ENABLE	R/W ENABLE
1	ON	OFF	R/W ENABLE	R/W ENABLE	R/W DISABLE	R ONLY	R ONLY	R ONLY
2	OFF	ON	R/W ENABLE	R ONLY	R/W DISABLE	R ONLY	R ONLY	R ONLY
3	ON	ON	R ONLY	R ONLY	R/W DISABLE	R ONLY	R ONLY	R ONLY

R/W : リード およびライト(設定値の読み出しおよび書き込み)

R : リード

W : ライト

ENABLE : 可能

DISABLE : 不可

ONLY : 一方のみ可能

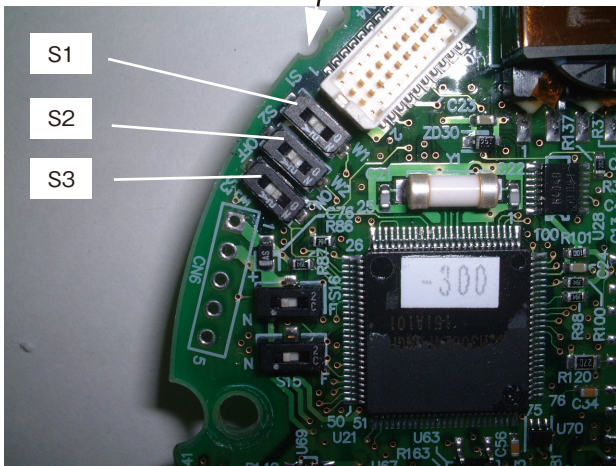
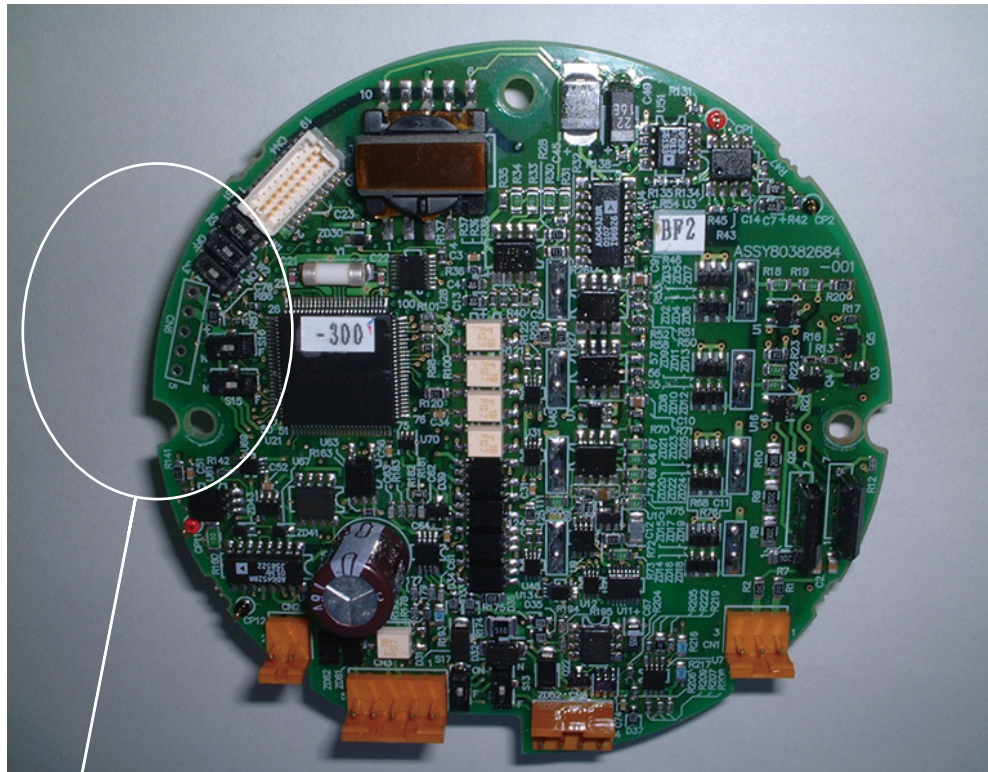
❗ 取り扱い上の注意

- ライトプロテクトレベルの設定を変更する際には必ず電源を切ってから作用を行ってください。

● ライトプロテクトスイッチの設定

SW No.	出荷時
S1	WP LEVEL による
S2	WP LEVEL による
S3	ON(設定変更不可)

メインボード部品面

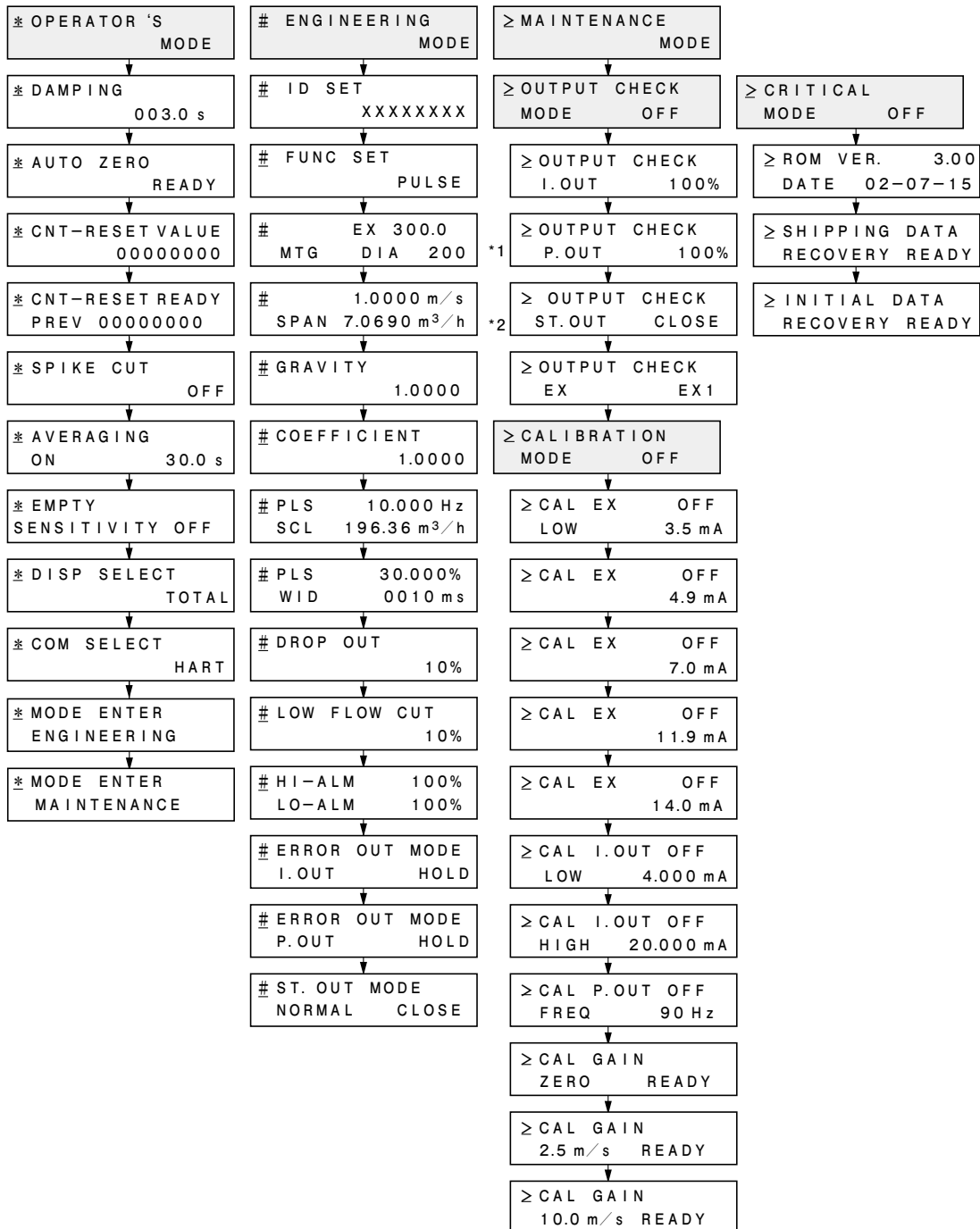


5-4 データ設定器による操作

● はじめに

データ設定器では OPERATOR'S MODE, ENGINEERING MODE, MAINTENANCE MODE の3種類のモードがあり、MAINTENANCE MODE の中に、OUTPUT/CALIBRATION/CRITICALの3種類のモードがあります。画面のフローは次のようになります。

● 全表示フロー 1




*1 エンジニアリングモードのFUNC SETで、PULSEが選択されているときのみ表示

*2 エンジニアリングモードのFUNC SETで、STOUTが選択されているときのみ表示

5-5 OPERATOR'S MODE の操作

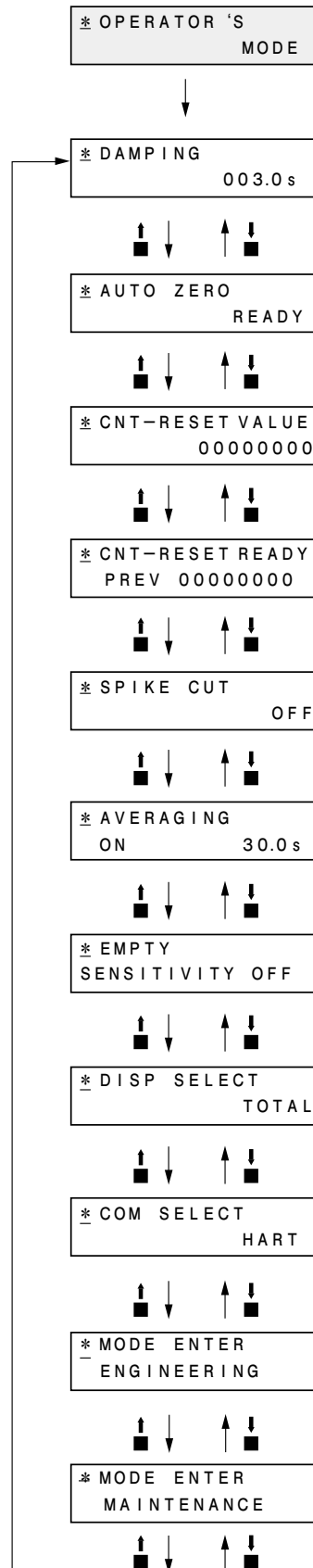
● はじめに

OPERATOR'S MODEには、次の設定・調整項目があります。
 各項目の機能の詳細については、 ダンピング時定数を設定変更する (5-12ページ)以降をご参照ください

項目	内容	画面
DAMPING	ダンピング時定数を設定する	20.0 % *_ DAMPING 005.0 s
AUTO ZERO	ゼロ点の調整をする	20.0 % *_ AUTO ZERO READY
CNT-RESET VALUE	内部カウンタリセット値を設定する	20.0 % *_ CNT-RESET VALUE 00044444
CNT-RESET READY	積算値を内部カウンタリセット値にリセットする	20.0 % *_ CNT-RESET READY 00000000
SPIKE CUT	オートスパイクカットを設定する	20.0 % *_ SPIKE CUT OFF
AVERAGING	移動平均化処理を設定する	20.0 % *_ AVERAGING OFF
ELECTRODE_ST SENSITIVITY	電極状態診断機能の設定 電極状態診断の感度を設定する	20.0 % *_ ELECTRODE_ST SENSITIVITY OFF
ELECTRODE_ST OUTPUT MODE	電極状態診断機能の設定 電極状態診断により空状態、または電極付着が検知されたときの出力モードを設定する	20.0 % *_ ELECTRODE_ST OUTPUT MODE OFF
DISP SELECT	主表示に表示する流量を設定する	20.0 % *_ DISP SELECT %
COM SELECT	通信方式を選択する	20.0 % *_ COM SELECT SFN. A
MODE ENTER ENGINEERING	エンジニアリングモードに入る	20.0 % *_ MODE ENTER ENGINEERING
MODE ENTER MAINTENANCE	メンテナンスモードに入る	20.0 % *_ MODE ENTER MAINTENANCE

● 画面の流れ

OPERATOR'S MODEの画面のフローは、次のようになります。



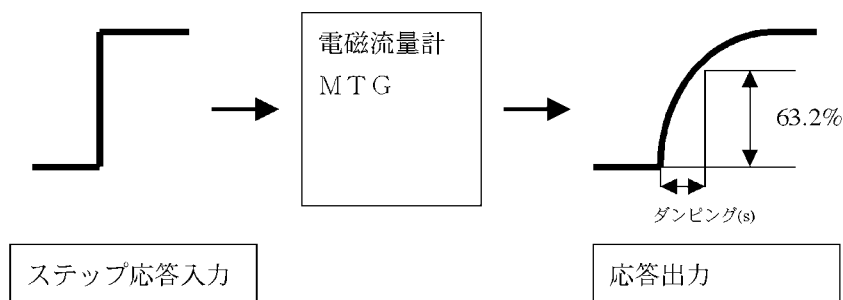
■ ダンピング時定数を設定変更する

● ダンピング

流量のステップ応答に対する、1次遅れ(63.2%応答)の応答時間を示します。出力のふらつきが大きい場合にダンピングを大きくします。しかし、ダンピングを大きくしすぎると出力は安定しますが応答性が低下します。出力のふらつきと応答性を考慮して適切な値を選択してください。

設定範囲：0.5～199.9 s

デフォルト：5 s



ダンピング出力特性

ダンピング時定数の設定は、次の手順で行ってください。

ステップ	手 順	画 面
1	右の画面は、MEASURING MODE (測定状態) のときの画面の表示例です。 MODEキーを押してください。	<div style="text-align: right;">20.0 %</div> <div style="text-align: right;">01.94 m³/h</div> <div style="text-align: right;">WPO 00069401</div>
2	OPERATOR'S MODEの画面が約2秒間表示され、それからダンピング設定の画面が表示されます。	<div style="text-align: right;">20.0 %</div> <div style="text-align: right;">* OPERATOR'S</div> <div style="text-align: right;">MODE</div>
3	→キーを押して、カーソルを変更したい数値の下に移動します。この例では、3回押して5の位置へ移動しています。	<div style="text-align: right;">20.0 %</div> <div style="text-align: right;">* _ DAMPING</div> <div style="text-align: right;">005.0 s</div>
4	↑または↓キーを押して、変更したい時定数を表示します。この例では、↑キーを7回押してダンピングを3秒から10秒に変更しています。	<div style="text-align: right;">20.0 %</div> <div style="text-align: right;">* DAMPING</div> <div style="text-align: right;">00<u>5</u>.0 s</div>
5	→キーを押して、カーソルを*の下へ移動させます。 MODEキーを押すと、MEASURING MODEへ戻り、データが書き込まれます。	<div style="text-align: right;">20.0 %</div> <div style="text-align: right;">* _ DAMPING</div> <div style="text-align: right;">005.0 s</div>

■ オートゼロ調整を行う

● オートゼロ調整

検出器内部の流体が静止している状態でゼロ調整を実行します。正確な流量測定のために、電磁流量計を配管に接続後、必ずゼロ調整を実施してください。流体が静止していない状態でゼロ調整を実施すると流量測定誤差の原因となる場合があります。

設定範囲：特になし

デフォルト：特になし

❗ 取り扱い上の注意

- ゼロ調整は、約2分実行されます。また、ゼロ調整中にアナログ電流出力が9 mA程度に持ち上がることがありますが、異常ではありません。したがって、ゼロ調整を行うときは制御ループは手動で変更してください。

オートゼロ調整は、次の手順で行ってください。

ステップ	手 順	画 面
1	右の画面は、MEASURING MODE(測定状態)のときの画面の表示例です。 MODEキーを押してください。	<div style="border: 1px solid black; padding: 5px; width: fit-content;"> 20.0 % 01.94 m³/h WPO 00069401 </div>
2	OPERATOR'S MODEの画面が約2秒間表示され、それからダンピング設定の画面が表示されます。	<div style="border: 1px solid black; padding: 5px; width: fit-content;"> 20.0 % * OPERATOR'S _ MODE </div> <div style="border: 1px solid black; padding: 5px; width: fit-content;"> 20.0 % * DAMPING _ 005.0 s </div>
3	↑キーを1回押すと、右の画面が表示されます。	<div style="border: 1px solid black; padding: 5px; width: fit-content;"> 20.0 % * AUTO ZERO _ READY </div>
4	→キーを押して、カーソルをREADYの位置に移動させます。	<div style="border: 1px solid black; padding: 5px; width: fit-content;"> 20.0 % * AUTO ZERO _ READY </div>
5	↑キーを押して、ゼロ点調整を開始します。 調整中は主表示が%流量のときは表示が0.0で点滅します。終了すると点滅が止まりON→READYに戻ります。 この間約2分間です。	<div style="border: 1px solid black; padding: 5px; width: fit-content;"> 20.0 % * AUTO ZERO _ ON </div> <div style="border: 1px solid black; padding: 5px; width: fit-content;"> 20.0 % * AUTO ZERO _ READY </div>
6	→キーを押して、カーソルを*の下へ移動させます。 MODEキーを押すと、MEASURING MODEへ戻り、データが書き込まれます。	<div style="border: 1px solid black; padding: 5px; width: fit-content;"> 20.0 % * AUTO ZERO _ READY </div>

■ 内部カウンタの積算開始値を設定する

● 内部カウンタリセット値設定

内部カウンタの積算開始値を設定します。この値の単位あたりの意味付けはパルス重みとなります。次ページの内部カウンタリセットを実行することで任意の積算値から積算を開始します。

設定範囲：00000000～99999999

デフォルト：00000000

内部カウンタリセット値の設定は、次の手順で行ってください。

ステップ	手 順	画 面
1	右の画面は、MEASURING MODE (測定状態)のときの画面の表示例です。 MODEキーを押してください。	<div style="border: 1px solid black; padding: 5px; width: fit-content;"> <div style="text-align: right;">20.0 %</div> <div style="text-align: right;">01.94 m³/h</div> <div style="text-align: left;">WPO</div> <div style="text-align: right;">00069401</div> </div>
2	OPERATOR'S MODEの画面が約2秒間表示され、それからダンピング設定の画面が表示されます。	<div style="border: 1px solid black; padding: 5px; width: fit-content;"> <div style="text-align: right;">20.0 %</div> <div style="text-align: left;">* OPERATOR'S</div> <div style="text-align: right;">MODE</div> </div> <div style="border: 1px solid black; padding: 5px; width: fit-content;"> <div style="text-align: right;">20.0 %</div> <div style="text-align: left;">* DAMPING</div> <div style="text-align: right;">005.0 s</div> </div>
3	↑キーを2回押すと、右の画面が表示されます。	<div style="border: 1px solid black; padding: 5px; width: fit-content;"> <div style="text-align: right;">20.0 %</div> <div style="text-align: left;">* CNT-RESET VALUE</div> <div style="text-align: right;">0 0 0 4 4 4 4 4</div> </div>
4	→キーを押して、カーソルを変更したい数値の位置に移動させます。	<div style="border: 1px solid black; padding: 5px; width: fit-content;"> <div style="text-align: right;">20.0 %</div> <div style="text-align: left;">* CNT-RESET VALUE</div> <div style="text-align: right;">0 0 0 0 <u>0</u> 0 0 0</div> </div>
5	↑または↓キーを押して、設定したい数値にします。	<div style="border: 1px solid black; padding: 5px; width: fit-content;"> <div style="text-align: right;">20.0 %</div> <div style="text-align: left;">* CNT-RESET VALUE</div> <div style="text-align: right;">0 0 0 0 <u>5</u> 0 0 0</div> </div>
6	→キーを押して、カーソルを*の下へ移動させます。 MODEキーを押すと、MEASURING MODEへ戻り、データが書き込まれます。	<div style="border: 1px solid black; padding: 5px; width: fit-content;"> <div style="text-align: right;">20.0 %</div> <div style="text-align: left;">* CNT-RESET VALUE</div> <div style="text-align: right;">0 0 0 0 5 0 0 0</div> </div>

■ 積算値を積算リセット値にリセットする

● 内部カウンタリセット

内部カウンタを内部カウンタリセット値で設定された値から積算を開始するようリセットします。この値を1000に設定すると、カウンタリセット実行後、内部カウンタは、1000から積算を開始します。

また、内部カウンタリセットを実行すると、直前の内部カウンタの値がLCD表示のPREVの横に表示されます。

設定範囲：なし

デフォルト：なし

内部カウンタリセットは、次の手順で行ってください。

ステップ	手 順	画 面
1	右の画面は、MEASURING MODE (測定状態) のときの画面の表示例です。 MODE キーを押してください。	<div style="border: 1px solid black; padding: 5px; width: fit-content;"> 20.0 % 01.94 m³/h WPO 00069401 </div>
2	OPERATOR'S MODEの画面が約2秒間表示され、それからダンピング設定の画面が表示されます。	<div style="border: 1px solid black; padding: 5px; width: fit-content;"> 20.0 % * OPERATOR'S MODE </div> <div style="border: 1px solid black; padding: 5px; width: fit-content;"> 20.0 % * DAMPING 005.0 s </div>
3	↑キーを3回押すと、右の画面が表示されます。	<div style="border: 1px solid black; padding: 5px; width: fit-content;"> 20.0 % * CNT-RESET READY 0 0 0 0 0 0 0 </div>
4	→キーを押して、カーソルをREADYの位置に移動させます。	<div style="border: 1px solid black; padding: 5px; width: fit-content;"> 20.0 % * CNT-RESET <u>READY</u> 0 0 0 0 0 0 0 </div>
5	↑キーを押して、リセットします。 約0.5秒後にON→READYに戻り、リセットが完了します。	<div style="border: 1px solid black; padding: 5px; width: fit-content;"> 20.0 % * CNT-RESET <u>ON</u> 0 0 0 0 0 0 0 </div> <div style="border: 1px solid black; padding: 5px; width: fit-content;"> 20.0 % * CNT-RESET <u>READY</u> 0 0 1 2 3 4 5 6 </div>
6	→キーを押して、カーソルを*の下へ移動させます。 MODE キーを押すと、MEASURING MODEへ戻り、データが書き込まれます。	<div style="border: 1px solid black; padding: 5px; width: fit-content;"> 20.0 % * CNT-RESET <u>READY</u> 0 0 1 2 3 4 5 6 </div>

■ オートスパイクカットを設定する

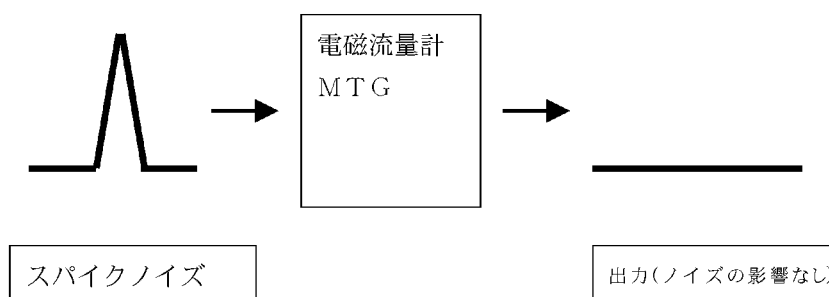
● オートスパイクカット

流体に存在するスパイク性の急峻なノイズ(スパイクノイズ)を除去する機能です。電極に異物が衝突するときに発生するノイズは、スパイクノイズの一例です。急激な流量変化が発生した場合に、ダンピングの時間に応じて出力を保持します。通常スパイクノイズは、数msの時間で発生するため、この出力保持中にノイズが整定し出力に影響を与えません。また、通常の流量変化の場合には、出力保持後にダンピングにて応答します。

応答性を要求されるアプリケーション、例えば、ポンプによる脈動が頻繁にある場合になどは使用しないことを推奨します。

設定範囲：OFF / ON

デフォルト：OFF



オートスパイクカット出力特性

オートスパイクカットの設定は、次の手順で行ってください。

ステップ	手 順	画 面
1	右の画面は、MEASURING MODE (測定状態) のときの画面の表示例です。 MODEキーを押してください。	<div style="text-align: right;">20.0 %</div> <div style="text-align: right;">01.94 m³/h</div> <div style="text-align: right;">WPO 00069401</div>
2	OPERATOR'S MODEの画面が約2秒間表示され、それからダンピング設定の画面が表示されます。	<div style="text-align: right;">20.0 %</div> <div style="text-align: right;">*_ OPERATOR'S MODE</div> <div style="text-align: right;">20.0 %</div> <div style="text-align: right;">*_ DAMPING 005.0 s</div>
3	↑キーを4回押すと、右の画面が表示されます。	<div style="text-align: right;">20.0 %</div> <div style="text-align: right;">*_ SPIKE CUT OFF</div>
4	→キーを押して、カーソルをOFFの位置に移動させます。	<div style="text-align: right;">20.0 %</div> <div style="text-align: right;">*_ SPIKE CUT OFF</div>
5	↑キー、↓キーを押して、ON、OFFを選択してください。	<div style="text-align: right;">20.0 %</div> <div style="text-align: right;">*_ SPIKE CUT ON</div>

ステップ	手順	画面
6	→キーを押して、カーソルを*の下へ移動させます。 MODEキーを押すと、MEASURING MODEへ戻り、データが書き込まれます。	<div style="border: 1px solid black; padding: 5px; width: fit-content;"> <div style="text-align: right;">20.0 %</div> *_ SPIKE CUT OFF </div>

■ 移動平均化処理を設定する

● 移動平均化処理

測定した流量値を移動平均処理する機能です。MTGは流量演算を400 msごとに実施しております。例えば、平均化処理時間を4秒に設定すると、4秒 / 400 ms = 10回の移動平均処理となります。

脈動がある場合は、本機能を使用することで流量変化を抑えることが可能です。

$$Q_{current} = \frac{\sum_{n=1}^k Q_k}{k} \text{ の式で表されます。}$$

例) 移動平均化処理4秒に設定した場合
2秒 / 400 ms = 5回

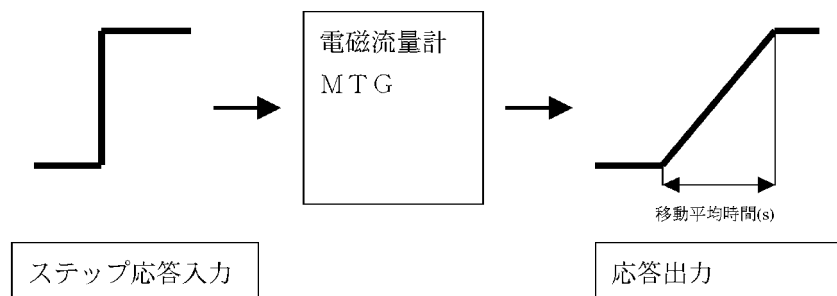
$$Q_{current} = \frac{q_k + Q_{k-1} + Q_{k-2} + Q_{k-3} + Q_{k-4}}{5}$$

ここで、 q_k は、現在測定した値。 Q_k は前回の出力値

設定範囲：OFF / ON

ON (1.0 ~ 30.0 s)

デフォルト：OFF



移動平均処理出力特性

移動平均化処理の設定は、次の手順で行ってください。

ステップ	手 順	画 面
1	右の画面は、MEASURING MODE (測定状態)のときの画面の表示例です。 MODEキーを押してください。	<div style="border: 1px solid black; padding: 5px; width: fit-content;"> <div style="text-align: right;">20.0 %</div> <div style="text-align: right;">01.94 m³/h</div> <div style="text-align: left;">WPO</div> <div style="text-align: right;">00069401</div> </div>
2	OPERATOR'S MODEの画面が約2秒間表示され、それからダンピング設定の画面が表示されます。	<div style="border: 1px solid black; padding: 5px; width: fit-content;"> <div style="text-align: right;">20.0 %</div> <div style="text-align: left;">_ OPERATOR'S</div> <div style="text-align: right;">MODE</div> </div> <div style="border: 1px solid black; padding: 5px; width: fit-content;"> <div style="text-align: right;">20.0 %</div> <div style="text-align: left;">_ DAMPING</div> <div style="text-align: right;">005.0 s</div> </div>
3	↑、↓キーを押して、右の画面を表示させてください。	<div style="border: 1px solid black; padding: 5px; width: fit-content;"> <div style="text-align: right;">20.0 %</div> <div style="text-align: left;">_ AVERAGING</div> <div style="text-align: right;">OFF</div> </div>
4	→キーを押して、カーソルをOFFの位置に移動させます。	<div style="border: 1px solid black; padding: 5px; width: fit-content;"> <div style="text-align: right;">20.0 %</div> <div style="text-align: left;">* AVERAGING</div> <div style="text-align: right;">OFF</div> </div>
5	↑キーを押すと、OFFからONの画面に切り替わります。 →キーを押して、カーソルを変更したい数値の位置へ移動させます。	<div style="border: 1px solid black; padding: 5px; width: fit-content;"> <div style="text-align: right;">20.0 %</div> <div style="text-align: left;">* AVERAGING</div> <div style="text-align: right;">ON</div> <div style="text-align: right;">0 <u>1</u>. 0 s</div> </div>
6	↑、↓キーを押して、設定したい数値を表示させます。	<div style="border: 1px solid black; padding: 5px; width: fit-content;"> <div style="text-align: right;">20.0 %</div> <div style="text-align: left;">* AVERAGING</div> <div style="text-align: right;">ON</div> <div style="text-align: right;">0 <u>5</u>. 0 s</div> </div>
7	→キーを押して、カーソルを*の位置へ戻します。 MODEキーを押すと、MEASURING MODEへ戻り、データが書き込まれます。	<div style="border: 1px solid black; padding: 5px; width: fit-content;"> <div style="text-align: right;">20.0 %</div> <div style="text-align: left;">_ AVERAGING</div> <div style="text-align: right;">ON</div> <div style="text-align: right;">0 5. 0 s</div> </div>

■ 電極状態診断機能を設定する

● 電極状態診断機能概要

電極状態診断は、検出器の空状態または電極への付着を検知する機能です。電極状態診断機能は電極の異常状態を検知すると、アナログ出力、パルス出力、を"電極状態診断 出力モード"表で選定した値に設定します。表示器には"EMPTY OR SCALE ON ELECTRODE"が点滅して表示されます。

電極状態診断 出力モード

出力/表示	電極状態診断出力モード選定		
	OFF	ZERO	HOLD
アナログ4-20 mA出力	電極状態診断機能OFFで通常測定。	出力0% (4 mA)に固定。	電極状態診断直前の出力を保持します。
パルス出力	電極状態診断機能OFFで通常測定。	0に固定。(パルスを出さない)	電極状態診断直前の出力を保持します。
表示	電極状態診断機能OFFで通常測定流量を表示。	0%と"Empty or scale on electrode"の交互点滅表示。(主表示が%流量表示のとき) "0.000 RATE"と"Empty or scale on electrode"の交互点滅表示。(主表示が実流量表示のとき) "XXXXXXXX" (設定時の積算カウント値)と"Empty or scale on electrode"の交互点滅表示。(主表示が積算値のとき)	電極状態診断直前の出力値と"Empty or scale on electrode"の交互点滅表示。

● 電極状態診断機能の仕組み

流量信号状態を監視することにより、空状態または電極付着状態を検知します。流量信号が大きくふらつき設定したしきい値を超えると、検出器が空状態または電極に付着が生じたと判断します。本器が設置される環境に応じて、しきい値は5つ用意されています。適切なしきい値を以下から設定ください。

● 出力

次表を参照ください。

電極状態診断 出力モード

出力/表示	電極状態診断出力モード選定		
	OFF	ZERO	HOLD
アナログ 4-20 mA 出力	電極状態診断機能 OFF で通常測定。	出力 0% (4 mA) に固定。	電極状態診断直前の出力を保持します。
パルス出力	電極状態診断機能 OFF で通常測定。	0 に固定。(パルスを出さない)	電極状態診断直前の出力を保持します。
表示	電極状態診断機能 OFF で通常測定流量を表示。	0% と "Empty or scale on electrode" の交互点減表示。(主表示が % 流量表示のとき) "0.000 RATE" と "Empty or scale on electrode" の交互点減表示。(主表示が実流量表示のとき) "XXXXXXXX" (設定時の積算カウント値) と "Empty or scale on electrode" の交互点減表示。(主表示が積算値のとき)	電極状態診断直前の出力値と "Empty or scale on electrode" の交互点減表示。

● 動作条件

- 検出器側の D 種接地 (接地抵抗 100 Ω 以下) が確実に取られていること
- 流体導電率が 30 μ S/cm 以上であること
- 配管空状態のノイズレベルが設定したしきい値以上であること
- 配管満水状態のノイズレベルが設定したしきい値以下であること

● デフォルト


SENSITIVITY OFF

● 設定パラメータ

表5-1. 電極状態診断の設定レベル

空検知感度	ノイズ検知レベル
SENSITIVITY OFF	電極状態診断機能 OFF
SENSITIVITY HIGH	信号レベル しきい値 最小
SENSITIVITY MID	信号レベル しきい値 中間
SENSITIVITY LOW	信号レベル しきい値 やや大
SENSITIVITY LL	信号レベル しきい値 大
SENSITIVITY LLL	信号レベル しきい値 最大

! 取り扱い上の注意

- 本機能は、口径10 mm以上の検出器についてのみ使用できます。口径2.5 mm、5 mmの場合は、変換器画面上に本機能の設定画面は表示されませんが、適用できません。
- 本機能は、変換器のROMバージョン7.0以上で対応しています。バージョン6.0以下の場合、本機能の設定画面は表示されません。ROMバージョンの確認方法は、 ROMバージョンと日付表示を行う(5-63ページ)を参照ください。バージョン6.0以下の場合、電極状態診断機能を使用するにはメインボード交換,再校正が必要になります。当社販売員までご相談ください。

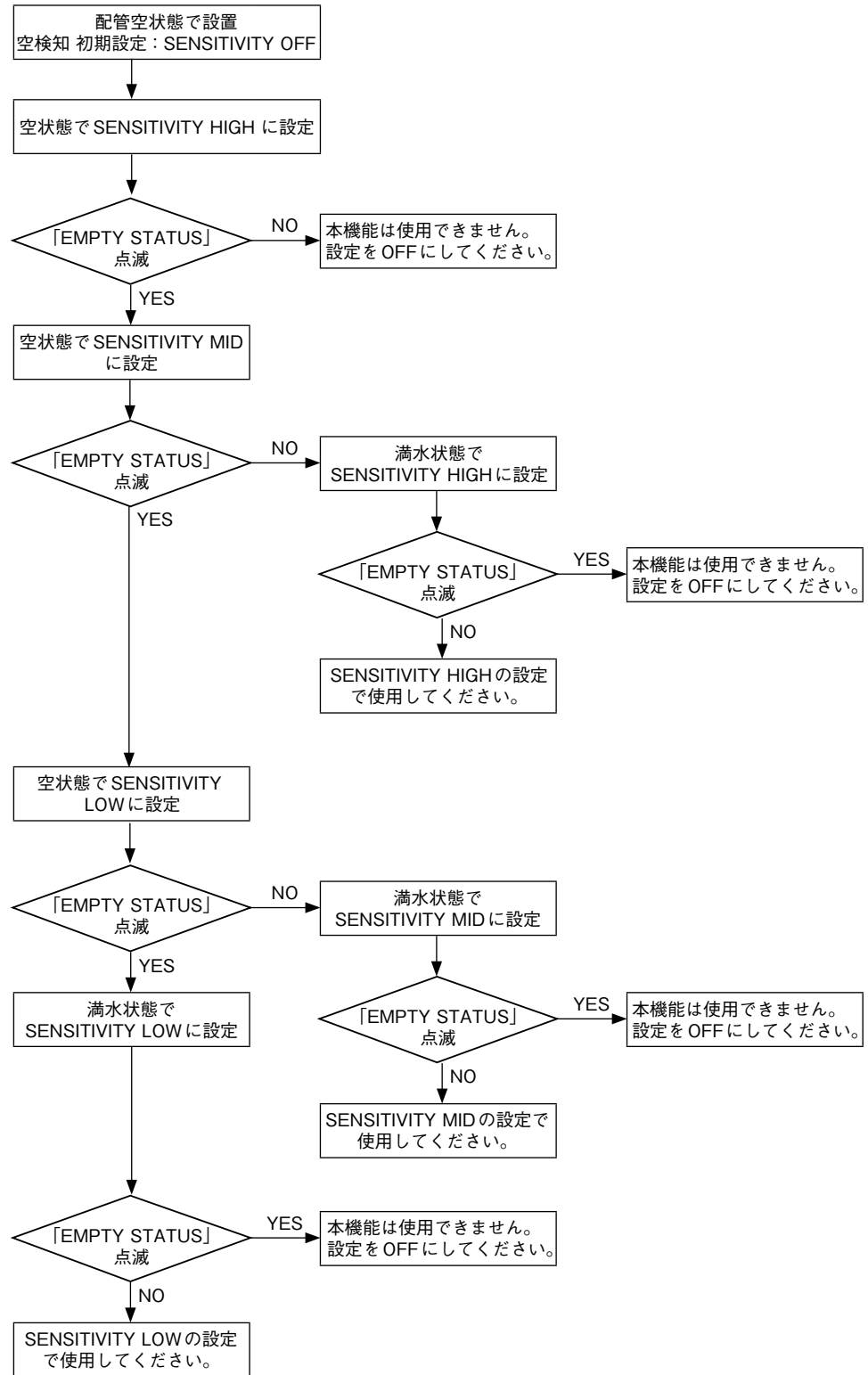
電極状態診断機能の設定は、次の手順で行ってください。

ステップ	手 順	画 面
1	右の画面は、MEASURING MODE(測定状態)のときの画面の表示例です。	<div style="border: 1px solid black; padding: 5px; width: fit-content;"> 20.0 % 01.94 m³/h WPO 00069401 </div>
2	MODEキーを押してください。 OPERATOR'S MODEの画面が約2秒間表示され、それからダンピング設定の画面が表示されます。	<div style="border: 1px solid black; padding: 5px; width: fit-content;"> 20.0 % * _ OPERATOR'S MODE </div> <div style="border: 1px solid black; padding: 5px; width: fit-content;"> 20.0 % * _ DAMPING 005.0 s </div>
3	↑キーを押して、右の画面を表示させてください。	<div style="border: 1px solid black; padding: 5px; width: fit-content;"> 20.0 % * _ ELECTRODE_ST SENSITIVITY OFF </div>
4	→キーを押して、カーソルをOFFの位置に移動させます。	<div style="border: 1px solid black; padding: 5px; width: fit-content;"> 20.0 % * _ ELECTRODE_ST SENSITIVITY OFF </div>
5	↓キーを押して、SENSITIVITY HIGHを選択してください。	<div style="border: 1px solid black; padding: 5px; width: fit-content;"> 20.0 % * _ ELECTRODE_ST SENSITIVITY HIGH </div>
6	→キーを押して、カーソルを*の下へ移動させます。 MODEキーを押すと、MEASURING MODEへ戻り、データが書き込まれます。	<div style="border: 1px solid black; padding: 5px; width: fit-content;"> 20.0 % * _ ELECTRODE_ST SENSITIVITY HIGH </div>

ステップ	手順	画面																																										
7	<p>SENSITIVITY HIGHに設定し、この状態で配管を空にして空状態を検知するか確認してください。</p> <p>電極付着状態を検知する場合も、空状態を検知するか否かでSENSITIVITYのレベルを設定ください。</p> <p>! 取り扱い上の注意</p> <ul style="list-style-type: none"> 配管が空になってから空を検知するまでまたは電極に絶縁物が付着してから付着を検知するまで最低30秒かかるので、30秒以上経過してから確認してください。 <p>(結果)</p> <p>空をまたは電極への絶縁物付着を検知すると、右のような画面になります。“EMPTY OR SCALE ON ELECTRODE”表示が点滅し、出力は電極状態診断出力表で設定した値となります。</p>	<p style="text-align: right;">0.0 %</p> <p>EMPTY OR SCALE ON ELECTRODE</p>																																										
8	<p>同様に、ステップ1～5の手順により、SENSITIVITY MID、SENSITIVITY LOW、SENSITIVITY LL、SENSITIVITY LLLに設定し、空または電極付着を検知するかを変換器表示によって確認します。</p> <p>各設定で空または電極付着を検知するかにより、結果は下の表のいずれかに該当します。</p> <p style="text-align: center;">(空または電極付着状態での電極状態診断機能動作確認結果)</p> <table border="1" style="width: 100%; border-collapse: collapse;"> <thead> <tr> <th>設定</th> <th>結果①</th> <th>結果②</th> <th>結果③</th> <th>結果④</th> <th>結果⑤</th> <th>結果⑥</th> </tr> </thead> <tbody> <tr> <td>LLL</td> <td>EMPTY OR SCALE ON ELECTRODE 点滅</td> <td>EMPTY OR SCALE ON ELECTRODE 点滅しない</td> <td>EMPTY OR SCALE ON ELECTRODE 点滅しない</td> <td>EMPTY OR SCALE ON ELECTRODE 点滅しない</td> <td>EMPTY OR SCALE ON ELECTRODE 点滅しない</td> <td>EMPTY OR SCALE ON ELECTRODE 点滅しない</td> </tr> <tr> <td>LL</td> <td>EMPTY OR SCALE ON ELECTRODE 点滅</td> <td>EMPTY OR SCALE ON ELECTRODE 点滅</td> <td>EMPTY OR SCALE ON ELECTRODE 点滅しない</td> <td>EMPTY OR SCALE ON ELECTRODE 点滅しない</td> <td>EMPTY OR SCALE ON ELECTRODE 点滅しない</td> <td>EMPTY OR SCALE ON ELECTRODE 点滅しない</td> </tr> <tr> <td>LOW</td> <td>EMPTY OR SCALE ON ELECTRODE 点滅</td> <td>EMPTY OR SCALE ON ELECTRODE 点滅</td> <td>EMPTY OR SCALE ON ELECTRODE 点滅</td> <td>EMPTY OR SCALE ON ELECTRODE 点滅しない</td> <td>EMPTY OR SCALE ON ELECTRODE 点滅しない</td> <td>EMPTY OR SCALE ON ELECTRODE 点滅しない</td> </tr> <tr> <td>MID</td> <td>EMPTY OR SCALE ON ELECTRODE 点滅</td> <td>EMPTY OR SCALE ON ELECTRODE 点滅</td> <td>EMPTY OR SCALE ON ELECTRODE 点滅</td> <td>EMPTY OR SCALE ON ELECTRODE 点滅</td> <td>EMPTY OR SCALE ON ELECTRODE 点滅しない</td> <td>EMPTY OR SCALE ON ELECTRODE 点滅しない</td> </tr> <tr> <td>HIGH</td> <td>EMPTY OR SCALE ON ELECTRODE 点滅</td> <td>EMPTY OR SCALE ON ELECTRODE 点滅</td> <td>EMPTY OR SCALE ON ELECTRODE 点滅</td> <td>EMPTY OR SCALE ON ELECTRODE 点滅</td> <td>EMPTY OR SCALE ON ELECTRODE 点滅</td> <td>EMPTY OR SCALE ON ELECTRODE 点滅しない</td> </tr> </tbody> </table> <p>• HIGHに設定しても空または電極付着を検知しない場合(結果⑥の場合)は、設置環境が本機能を使用できる環境ではありません。 ステップ1～5の手順により、本機能をOFFにしてください。</p>	設定	結果①	結果②	結果③	結果④	結果⑤	結果⑥	LLL	EMPTY OR SCALE ON ELECTRODE 点滅	EMPTY OR SCALE ON ELECTRODE 点滅しない	EMPTY OR SCALE ON ELECTRODE 点滅しない	EMPTY OR SCALE ON ELECTRODE 点滅しない	EMPTY OR SCALE ON ELECTRODE 点滅しない	EMPTY OR SCALE ON ELECTRODE 点滅しない	LL	EMPTY OR SCALE ON ELECTRODE 点滅	EMPTY OR SCALE ON ELECTRODE 点滅	EMPTY OR SCALE ON ELECTRODE 点滅しない	EMPTY OR SCALE ON ELECTRODE 点滅しない	EMPTY OR SCALE ON ELECTRODE 点滅しない	EMPTY OR SCALE ON ELECTRODE 点滅しない	LOW	EMPTY OR SCALE ON ELECTRODE 点滅	EMPTY OR SCALE ON ELECTRODE 点滅	EMPTY OR SCALE ON ELECTRODE 点滅	EMPTY OR SCALE ON ELECTRODE 点滅しない	EMPTY OR SCALE ON ELECTRODE 点滅しない	EMPTY OR SCALE ON ELECTRODE 点滅しない	MID	EMPTY OR SCALE ON ELECTRODE 点滅	EMPTY OR SCALE ON ELECTRODE 点滅	EMPTY OR SCALE ON ELECTRODE 点滅	EMPTY OR SCALE ON ELECTRODE 点滅	EMPTY OR SCALE ON ELECTRODE 点滅しない	EMPTY OR SCALE ON ELECTRODE 点滅しない	HIGH	EMPTY OR SCALE ON ELECTRODE 点滅	EMPTY OR SCALE ON ELECTRODE 点滅	EMPTY OR SCALE ON ELECTRODE 点滅	EMPTY OR SCALE ON ELECTRODE 点滅	EMPTY OR SCALE ON ELECTRODE 点滅	EMPTY OR SCALE ON ELECTRODE 点滅しない	
設定	結果①	結果②	結果③	結果④	結果⑤	結果⑥																																						
LLL	EMPTY OR SCALE ON ELECTRODE 点滅	EMPTY OR SCALE ON ELECTRODE 点滅しない	EMPTY OR SCALE ON ELECTRODE 点滅しない	EMPTY OR SCALE ON ELECTRODE 点滅しない	EMPTY OR SCALE ON ELECTRODE 点滅しない	EMPTY OR SCALE ON ELECTRODE 点滅しない																																						
LL	EMPTY OR SCALE ON ELECTRODE 点滅	EMPTY OR SCALE ON ELECTRODE 点滅	EMPTY OR SCALE ON ELECTRODE 点滅しない	EMPTY OR SCALE ON ELECTRODE 点滅しない	EMPTY OR SCALE ON ELECTRODE 点滅しない	EMPTY OR SCALE ON ELECTRODE 点滅しない																																						
LOW	EMPTY OR SCALE ON ELECTRODE 点滅	EMPTY OR SCALE ON ELECTRODE 点滅	EMPTY OR SCALE ON ELECTRODE 点滅	EMPTY OR SCALE ON ELECTRODE 点滅しない	EMPTY OR SCALE ON ELECTRODE 点滅しない	EMPTY OR SCALE ON ELECTRODE 点滅しない																																						
MID	EMPTY OR SCALE ON ELECTRODE 点滅	EMPTY OR SCALE ON ELECTRODE 点滅	EMPTY OR SCALE ON ELECTRODE 点滅	EMPTY OR SCALE ON ELECTRODE 点滅	EMPTY OR SCALE ON ELECTRODE 点滅しない	EMPTY OR SCALE ON ELECTRODE 点滅しない																																						
HIGH	EMPTY OR SCALE ON ELECTRODE 点滅	EMPTY OR SCALE ON ELECTRODE 点滅	EMPTY OR SCALE ON ELECTRODE 点滅	EMPTY OR SCALE ON ELECTRODE 点滅	EMPTY OR SCALE ON ELECTRODE 点滅	EMPTY OR SCALE ON ELECTRODE 点滅しない																																						

ステップ	手順	画面
9	<p>次に、配管内を満水状態にしてください。もし電極付着が認められた場合は電極を清掃し、満水状態にしてください。</p> <p>この状態で、空または電極付着を検知しないことを確認します。</p> <p>❗ 取り扱い上の注意</p> <ul style="list-style-type: none"> 配管が空状態から満水状態になったあと、空検知が解除されるまで最低30秒間かかるので、満水状態にして30秒以上経過してから確認してください。 <p>(分岐1)</p> <ul style="list-style-type: none"> ステップ8の結果が①の場合 <p>SENSITIVITY LLLの設定で空または電極付着を検知しないことを確認します。</p> <p>(結果)</p> <ul style="list-style-type: none"> 空または電極付着を検知しない場合、そのまま SENSITIVITY LLLの設定で使用してください。空または電極付着を検知して右の画面が表示される場合は、本機能を使用できる環境ではありません。本機能をOFFにしてください。 <p>(分岐2)</p> <ul style="list-style-type: none"> ステップ8の結果が②の場合 <p>SENSITIVITY LLの設定で空または電極付着を検知しないことを確認します。</p> <p>(結果)</p> <ul style="list-style-type: none"> 空または電極付着を検知しない場合、そのまま SENSITIVITY LLの設定で使用してください。 空または電極付着を検知して右の画面が表示される場合、本機能を使用できる環境ではありません。本機能をOFFにしてください。 <p>(分岐3)</p> <ul style="list-style-type: none"> ステップ8の結果が③の場合 <p>SENSITIVITY LOWの設定で空を検知しないことを確認します。</p> <p>(結果)</p> <ul style="list-style-type: none"> 空または電極付着を検知しない場合、そのまま SENSITIVITY LOWの設定で使用してください。 空または電極付着を検知して右の画面が表示される場合、設置環境が本機能を使用できる環境ではありません。本機能をOFFにしてください。 	<div style="border: 1px solid black; padding: 5px; width: fit-content; margin-bottom: 10px;"> <p style="text-align: right;">0.0 %</p> <p>EMPTY OR SCALE ON ELECTRODE</p> </div> <div style="border: 1px solid black; padding: 5px; width: fit-content; margin-bottom: 10px;"> <p style="text-align: right;">0.0 %</p> <p>EMPTY OR SCALE ON ELECTRODE</p> </div> <div style="border: 1px solid black; padding: 5px; width: fit-content;"> <p style="text-align: right;">0.0 %</p> <p>EMPTY OR SCALE ON ELECTRODE</p> </div>

■ 電極状態診断機能フローチャート



■ 電極状態診断機能トラブルシューティング

● トラブルシューティング

電極状態診断機能を使用中に次の現象が発生したら、次の順序に従って処置してください。

トラブル	チェックポイントと処置
<p>流量変化が激しい所で使用していて、満水状態で運転中に空または電極付着と誤判断する。</p>	<p>ポンプの脈動などによる流量変化が激しい場合、流量信号のふれを空または電極付着状態の信号状態と認識して空または電極付着と誤判断することがあります。このような場合は、上流直管長を長く確保するなど、脈動の影響を受けない場所への設置を推奨します。満水でも流量変化により空または電極付着と誤判断するような、流量変化の激しい場所に設置する場合は、本機能をOFFにしてください。なお、ダンピング時定数を大きくしても、本機能はダンピング処理前の信号によって判断をしているので、対応できません。</p>
<p>配管が空のときに空を検知しない。</p>	<p>配管が空でも、配管内に残った液体などにより電極間、電極・接液リング間に導通がある場合、空を検知しないことがあります。この場合は本機能を使用できないので、設定をOFFにしてください。</p> <p>なお、その際に水滴が電極にあたるなどの理由で表示・出力が常にゼロで一定にならない場合には、ローフローカットの設定値を大きくすること、およびオートスパイクカットをONに設定することで表示・出力がゼロで一定になる場合があります。</p>
<p>設置場所の変更、大電流モータやポンプの設置といった設備増設などによる周囲のノイズ環境変化のあと、電極状態診断機能がうまく動作しなくなる。</p>	<p>環境の変化により、ノイズの量が変化し、従来の電極状態診断機能のしきい値設定では正しく電極状態異常を検知しなくなる場合があります。その場合は、再度しきい値の設定を行ってください。</p>
<p>満水時に流体静止状態では空と誤判断しなかったが、流体を流したら空と誤判断した。</p>	<p>流体を流すことによりフローノイズが発生し、満水でも空と誤判断することがあります。その場合には、再度しきい値の設定を行い、流した状態で空と誤判断しないしきい値に設定し直してください。</p>

■ 電極状態診断機能の出力モードの設定

● 電極状態診断機能の出力モード

電極状態診断機能が空または電極付着状態を検知したときの出力モードを設定します。

設定範囲：

- OFF
- ZERO
- HOLD

初期設定：OFF

電極状態診断機能時の出力モードの詳細

出力/表示	電極状態診断出力モード選定		
	OFF	ZERO	HOLD
アナログ4 - 20 mA出力	電極状態診断機能OFFで通常測定。	出力0% (4 mA)に固定。	電極状態診断直前の出力を保持します。
パルス出力	電極状態診断機能OFFで通常測定。	0に固定。(パルスを出さない)	電極状態診断直前の出力を保持します。
表示	電極状態診断機能OFFで通常測定流量を表示。	0%と"Empty or scale on electrode"の交互点減表示。(主表示が%流量表示のとき) "0.000 RATE"と"Empty or scale on electrode"の交互点減表示。(主表示が実流量表示のとき) "XXXXXXXX"(設定時の積算カウント値)と"Empty or scale on electrode"の交互点減表示。(主表示が積算値のとき)	電極状態診断直前の出力値と"Empty or scale on electrode"の交互点減表示。

電極状態診断機能の設定は、次の手順で行ってください。

ステップ	手 順	画 面
1	右の画面は、MEASURING MODE (測定状態)のときの画面の表示例です。	<div style="border: 1px solid black; padding: 5px; width: fit-content;"> <div style="text-align: right;">20.0 %</div> <div style="text-align: right;">01.94 m³/h</div> <div style="text-align: left;">WPO</div> <div style="text-align: right;">00069401</div> </div>
2	MODE キーを押してください。 OPERATOR'S MODE の画面が約2秒間表示され、それからダンピング設定の画面が表示されます。	<div style="border: 1px solid black; padding: 5px; width: fit-content;"> <div style="text-align: right;">20.0 %</div> <div style="text-align: left;">* _ OPERATOR'S</div> <div style="text-align: right;">MODE</div> </div> <div style="border: 1px solid black; padding: 5px; width: fit-content;"> <div style="text-align: right;">20.0 %</div> <div style="text-align: left;">* _ DAMPING</div> <div style="text-align: right;">005.0 s</div> </div>
3	右の画面が表示されるまで↑キーを押してください。	<div style="border: 1px solid black; padding: 5px; width: fit-content;"> <div style="text-align: right;">20.0 %</div> <div style="text-align: left;">* _ ELECTRODE_ST</div> <div style="text-align: right;">OUTPUT MODE OFF</div> </div>
4	→キーを1回押して、カーソルを右側画面の位置に移動させてください。	<div style="border: 1px solid black; padding: 5px; width: fit-content;"> <div style="text-align: right;">20.0 %</div> <div style="text-align: left;">* _ ELECTRODE_ST</div> <div style="text-align: right;">OUTPUT MODE <u>O</u>FF</div> </div>
5	↑または↓キーを押してELECTRODE_ST OUTPUT MODE を選択し、設定ください。 ZERO、HOLD、OFF が選定できます。	<div style="border: 1px solid black; padding: 5px; width: fit-content;"> <div style="text-align: right;">20.0 %</div> <div style="text-align: left;">* _ ELECTRODE_ST</div> <div style="text-align: right;">OUTPUT MODE <u>Z</u>ERO</div> </div> <div style="border: 1px solid black; padding: 5px; width: fit-content;"> <div style="text-align: right;">20.0 %</div> <div style="text-align: left;">* _ ELECTRODE_ST</div> <div style="text-align: right;">OUTPUT MODE <u>H</u>OLD</div> </div>
6	MODE キーを押すとMEASURING MODE に戻り、設定したデータがメモリーにセーブされます。	

■ 主表示に表示する流量を選択する

● 主表示選択

主表示に常時する流量を選択します。また、副表示には主表示に選択した流量以外が表示され、常時3つの流量が監視できるようになっています。

設 定	説 明
%	レンジ(スパン)に対する%流量
RATE	実流量
TOTAL	パルス重みによる積算流量

%(%流量)：レンジ(スパン)に対する%流量を示します。

RATE(実流量)

設定範囲：%、RATE、TOTAL

デフォルト：RATE

主表示に表示する流量の選択は、次の手順で行ってください。

ステップ	手 順	画 面						
1	右の画面は、MEASURING MODE(測定状態)のときの画面の表示例です。 MODEキーを押してください。	<table border="1"> <tr> <td>20.0 %</td> </tr> <tr> <td>01.94 m³/h</td> </tr> <tr> <td>WPO</td> </tr> <tr> <td>00069401</td> </tr> </table>	20.0 %	01.94 m ³ /h	WPO	00069401		
20.0 %								
01.94 m ³ /h								
WPO								
00069401								
2	OPERATOR'S MODEの画面が約2秒間表示され、それからダンピング設定の画面が表示されます。	<table border="1"> <tr> <td>20.0 %</td> </tr> <tr> <td>* _ OPERATOR'S</td> </tr> <tr> <td>MODE</td> </tr> </table> <table border="1"> <tr> <td>20.0 %</td> </tr> <tr> <td>* _ DAMPING</td> </tr> <tr> <td>005.0 s</td> </tr> </table>	20.0 %	* _ OPERATOR'S	MODE	20.0 %	* _ DAMPING	005.0 s
20.0 %								
* _ OPERATOR'S								
MODE								
20.0 %								
* _ DAMPING								
005.0 s								
3	↑、↓キーを押して、右の画面を表示させてください。	<table border="1"> <tr> <td>20.0 %</td> </tr> <tr> <td>* _ DISP SELECT</td> </tr> <tr> <td>%</td> </tr> </table>	20.0 %	* _ DISP SELECT	%			
20.0 %								
* _ DISP SELECT								
%								
4	→キーを1回押して、カーソルを流量表示方法(%、RATE、TOTAL)の位置へ移動させます。右の画面は主表示が%流量に設定されている場合の例です。	<table border="1"> <tr> <td>20.0 %</td> </tr> <tr> <td>* _ DISP SELECT</td> </tr> <tr> <td>%</td> </tr> </table>	20.0 %	* _ DISP SELECT	%			
20.0 %								
* _ DISP SELECT								
%								
5	↑または↓キーを押して、設定したい流量表示を選択してください。右の画面は、RATE(実流量)表示を選択した場合の例です。	<table border="1"> <tr> <td>0.30 RATE</td> </tr> <tr> <td>* _ DISP SELECT</td> </tr> <tr> <td>RATE</td> </tr> </table>	0.30 RATE	* _ DISP SELECT	RATE			
0.30 RATE								
* _ DISP SELECT								
RATE								
6	→キーを押して、カーソルを*の下へ移動させます。MODEキーを押すと、MEASURING MODEへ戻り、流量表示が変更されます。	<table border="1"> <tr> <td>0.30 RATE</td> </tr> <tr> <td>* _ DISP SELECT</td> </tr> <tr> <td>RATE</td> </tr> </table>	0.30 RATE	* _ DISP SELECT	RATE			
0.30 RATE								
* _ DISP SELECT								
RATE								

■ 通信方式を選択する

● 通信方式の選択

通信方式(S-SFC II、DE、HART、通信なし)の選択を行います。

使用する通信方式を選択してください。また、設定を変更後、MODEキーによりメジャリングモードに移行するとき、変換器はリポートされますので、注意してください。

HART : HART Communicatorを用いてHART通信を行うときに設定します

SFN.A : S-SFC IIをアナログ(4-20 mA)出力モードで使用するとき設定します

SFN.D : DE (Digital Enhancement) 通信を使用するとき設定します

NONE : 通信を使用しないときに設定します。

デフォルト設定はSFN.A : S-SFC II アナログ出力となっています。

通信方式の選択は、次の手順で行ってください。

ステップ	手 順	画 面
1	右の画面は、MEASURING MODE(測定状態)のときの画面の表示例です。 MODEキーを押してください。	<div style="border: 1px solid black; padding: 5px; width: fit-content;"> <div style="text-align: right;">20.0 %</div> <div style="text-align: right;">01.94 m³/h</div> <div style="display: flex; justify-content: space-between;"> WPO 00069401 </div> </div>
2	OPERATOR'S MODEの画面が約2秒間表示され、それからダンピング設定の画面が表示されます。	<div style="border: 1px solid black; padding: 5px; width: fit-content;"> <div style="text-align: right;">20.0 %</div> <div style="text-align: center;">* _ OPERATOR'S MODE</div> </div> <div style="border: 1px solid black; padding: 5px; width: fit-content;"> <div style="text-align: right;">20.0 %</div> <div style="text-align: center;">* _ DAMPING</div> <div style="text-align: right;">005.0 s</div> </div>
3	↑キーを3回押すと、右の画面が表示されます。	<div style="border: 1px solid black; padding: 5px; width: fit-content;"> <div style="text-align: right;">20.0 %</div> <div style="text-align: center;">* _ COM SELECT</div> <div style="text-align: right;">SFN. A</div> </div>
4	→キーを押して、カーソルを通信方法(SFN. A、SFN. D、NONE、HART)の位置へ移動させます。右の画面は通信方法にSFN. Aが選択されている場合の例です。	<div style="border: 1px solid black; padding: 5px; width: fit-content;"> <div style="text-align: right;">20.0 %</div> <div style="text-align: center;">* COM SELECT</div> <div style="text-align: right;">SFN. A</div> </div>
5	↑または↓キーを押して、設定したい通信方法を選択してください。 右の画面は、HART通信を選択した場合の例です。	<div style="border: 1px solid black; padding: 5px; width: fit-content;"> <div style="text-align: right;">20.0 %</div> <div style="text-align: center;">* COM SELECT</div> <div style="text-align: right;">HART</div> </div>
6	→キーを押して、カーソルを*の下へ移動させます。 MODEキーを押すと、変換器がリポートされたあと、MEASURING MODEに戻り、通信方式が変更されます。	<div style="border: 1px solid black; padding: 5px; width: fit-content;"> <div style="text-align: right;">20.0 %</div> <div style="text-align: center;">* _ COM SELECT</div> <div style="text-align: right;">HART</div> </div> <div style="border: 1px solid black; padding: 5px; width: fit-content;"> <div style="text-align: right;">8.8.8.8.8.8.8.8</div> <div style="text-align: right; font-size: small;">% RATE TOTAL</div> <div style="text-align: center;">  </div> </div> <div style="border: 1px solid black; padding: 5px; width: fit-content;"> <div style="text-align: center;">* _ SELF CHECK</div> <div style="text-align: right;">MODE</div> </div> <div style="border: 1px solid black; padding: 5px; width: fit-content;"> <div style="text-align: right;">20.0 %</div> <div style="text-align: right;">01.94 m³/h</div> <div style="display: flex; justify-content: space-between;"> WPO 00069401 </div> </div>

ENGINEERING MODE、MAINTENANCE MODEに入る

● はじめに

電磁流量計の設定パラメータを操作するENGINEERING MODE、調整・検査などを行う MAINTENANCE MODEへの入り方を説明します。

❗ 取り扱い上の注意

- ライトプロテクトの設定により、モードの選択画面が表示されない場合があります。メインボード上のライトプロテクトスイッチを操作して、レベル1, 2, 3を選択すると、ENGINEERING MODEの選択画面だけが表示されます。ライトプロテクトレベル0を選択すると、ENGINEERING MODE、MAINTENANCE MODE双方の選択画面が表示されます。👉 ライトプロテクトレベル表示(5-7ページ)をご参照ください。

ENGINEERING MODEへの入り方は、次のようになります。

ステップ	手 順	画 面
1	右の画面は、MEASURING MODE(測定状態)のときの画面の表示例です。 MODEキーを押してください。	<div style="border: 1px solid black; padding: 5px; width: fit-content;"> 20.0 % 01.94 m³/h WPO 00069401 </div>
2	OPERATOR'S MODEの画面が約2秒間表示され、それからダンピング設定の画面が表示されます。	<div style="border: 1px solid black; padding: 5px; width: fit-content;"> 20.0 % * OPERATOR'S _ MODE </div> <div style="border: 1px solid black; padding: 5px; width: fit-content;"> 20.0 % * DAMPING _ 005.0 s </div>
3	↓キーを2回押して、右の画面を表示させてください。	<div style="border: 1px solid black; padding: 5px; width: fit-content;"> 20.0 % * MODE ENTER _ ENGINEERING </div>
4	→キーを1回押して、カーソルを右画面の位置に移動させてください。	<div style="border: 1px solid black; padding: 5px; width: fit-content;"> 20.0 % * MODE ENTER _ ENGINEERING </div>
5	↑キーを押してください。 表示が変わり、ENGINEERING MODEに入ります。 約2秒後に右の画面になります。	<div style="border: 1px solid black; padding: 5px; width: fit-content;"> 20.0 % # ENGINEERING _ MODE </div> <div style="border: 1px solid black; padding: 5px; width: fit-content;"> 20.0 % # ID SET 00069401 </div>



MAINTENANCE MODEへの入り方は、次のようになります。

ステップ	手 順	画 面
1	右の画面は、MEASURING MODE (測定状態)のときの画面の表示例です。 MODEキーを押してください。	<div style="border: 1px solid black; padding: 5px; width: fit-content;"> <div style="text-align: right;">20.0 %</div> <div style="text-align: right;">01.94 m³/h</div> <div style="text-align: right;">WPO 00069401</div> </div>
2	OPERATOR'S MODEの画面が約2秒間表示され、それからダンピング設定の画面が表示されます。	<div style="border: 1px solid black; padding: 5px; width: fit-content;"> <div style="text-align: right;">20.0 %</div> <div style="text-align: right;">* OPERATOR'S _ MODE</div> </div> <div style="border: 1px solid black; padding: 5px; width: fit-content;"> <div style="text-align: right;">20.0 %</div> <div style="text-align: right;">* DAMPING _ 005.0 s</div> </div>
3	↓キーを1回押して、右の画面を表示させてください。	<div style="border: 1px solid black; padding: 5px; width: fit-content;"> <div style="text-align: right;">20.0 %</div> <div style="text-align: right;">* MODE ENTER _ MAINTENANCE</div> </div>
4	→キーを1回押して、カーソルを右画面の位置に移動させてください。	<div style="border: 1px solid black; padding: 5px; width: fit-content;"> <div style="text-align: right;">20.0 %</div> <div style="text-align: right;">* MODE ENTER <u>MAINTENANCE</u></div> </div>
5	↑キーを押してください。 表示が変わり、MAINTENANCE MODEに入ります。 約2秒後に右の画面になります。	<div style="border: 1px solid black; padding: 5px; width: fit-content;"> <div style="text-align: right;">20.0 %</div> <div style="text-align: right;">≥ MAINTENANCE MODE</div> </div> <div style="border: 1px solid black; padding: 5px; width: fit-content;"> <div style="text-align: right;">20.0 %</div> <div style="text-align: right;">≥ OUTPUT CHECK MODE OFF</div> </div>

5-6 ENGINEERING MODE の操作

● はじめに

ENGINEERING MODEには、次の設定・調整項目があります。

各項目の機能の詳細については、 IDの設定をする(5-36ページ)～ パルス出力の異常処理方向を決める(5-50ページ)をご参照ください。

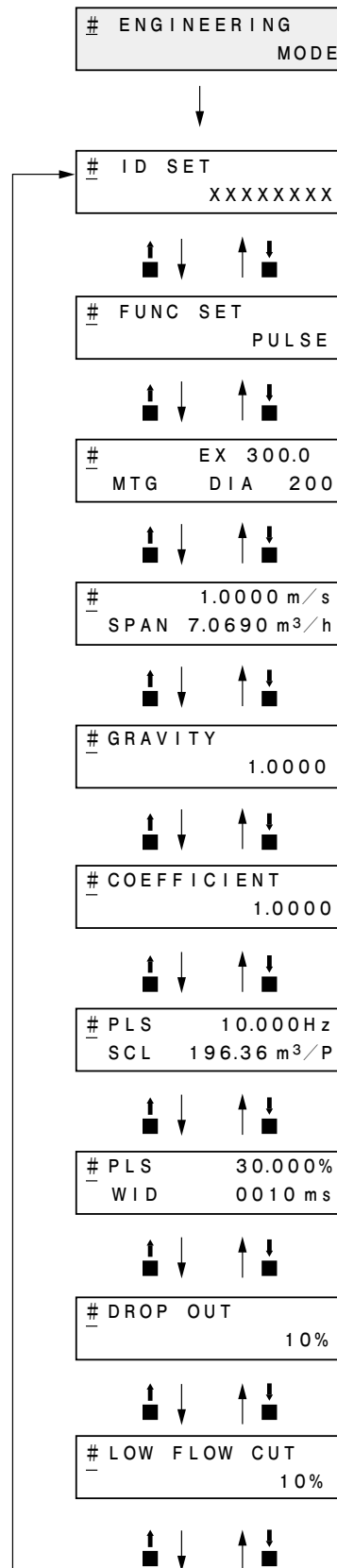
項 目	内 容	画 面
ID SET	ID、TAG No.の設定をする。	20.0 % # ID SET 000469123
FUNC SET	オープンコレクタ出力として、パルス出力か接点出力を選択する。	20.0 % # FUNC SET PULSE
EX、TYPE、DIA	検出器情報(Ex値、検出器タイプ、口径)を設定する。	20.0 % # EX 300.0 MTG DIA 200
C1, C2	検出器定数を設定する。	20.0 % # C1 1.0000 C2 1.0234
SPAN	流量レンジの設定を行う。	20.0 % # 1.0000 m/s SPAN 7.0690 m³/h
GRAVITY	質量流量単位選択時に比重設定を行う。	20.0 % # GRAVITY 1.0000
COEFFICIENT	流量に演算する補正係数を設定する。	20.0 % # COEFFICIENT 1.0000
PLS SCL	1パルス当りの流量(パルス重み)を設定する。	20.0 % # PLS 10.000 Hz SCL 200.00 I/P
PLS WID	1パルスのパルス幅を設定する。	20.0 % # PLS 10.000 Hz WID 0010 ms
DROP OUT	ドロップアウトを設定する。	20.0 % # DROP OUT 10 %
LOW FLOW CUT	ローフローカットを設定する。	20.0 % # LOW FLOW CUT 10 %
HI-ALM/LOW-ALM	上下限警報を設定する。	20.0 % # HI-AIM 100 % LO-AIM 0 %
ERROR OUT MODE I. OUT	アナログ出力の異常処理方向を決める。	20.0 % # ERROR OUT MODE I. OUT HOLD

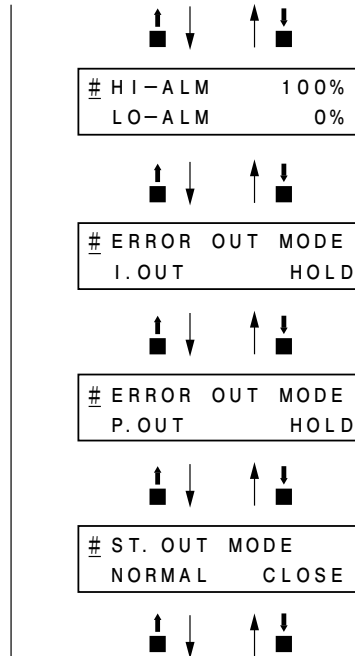
項目	内容	画面
ERROR OUT MODE P. OUT	パルス出力の異常処理方向を決める。	20.0 % # ERROR OUT MODE P. OUT HOLD
ST. OUT MODE	接点出力の状態を設定する。	20.0 % # ST. OUT MODE NORMAL CLOSE

! 取り扱い上の注意

- ENGINEERING MODEの設定は、MODEキーを押したあとに、データが書き換わり、かつ、不揮発性メモリにセーブされます。データ変更を行った場合は最後に必ずMODEキーを押してください。

ENGINEERING MODEの画面のフローは、次のようになります。





■ IDの設定をする

● ID設定

電磁流量計につけるIDの設定を行うことができます。

最大8文字で、使用できる文字は、アルファベット (A～Z)、数字 (0～9)、-、/、スペース、。となります。

デフォルト：#####

IDの設定は、次の手順で行ってください。

ステップ	手 順	画 面
1	ENGINEERING MODE の入り方 (5-30ページ) に従い、IDを設定する画面を表示させます。	12.3 % # ID SET xxxxxxxx
2	→キーを押して、変更したい文字の下へカーソルを移動します。	12.3 % # ID SET _xxxxxxxx
3	↑キーまたは↓キーを押して、設定したい文字に変更します。	12.3 % # ID SET Exxxxxxxxx
4	希望のTAG. NOに設定できたら、→キーを押して、#の下へカーソルを移動します。 MODEキーを押すと、MEASURING MODEに戻り、データが書き込まれます。	12.3 % # ID SET FIC-0001

■ パルス出力、接点出力を選択する

● パルス出力、接点出力の選択

カスタマターミナルに出力する信号を選択します。パルス出力と接点出力が選択可能です。ともにオープンコレクタの出力となります。

- パルス出力を選択したとき：

パルス重み、パルス幅、ドロップアウト、フェイルセーフモードの設定を行ってください。
- 接点出力を選択したとき：

接点出力として上下限警報、自己診断(重故障)、または電極状態診断のいずれかが出力されます。

 - 上下限警報、自己診断(重故障)を選択した場合

接点出力として上下限警報、または自己診断(重故障)を出力します。
上下限警報の%流量値と出力状態(ノルマル(通常状態)でOPEN、CLOSE)を選択してください。
 - 電極状態診断出力を選択したとき：

空状態または電極付着状態を検知し、接点出力を出します。
出力状態(ノルマル(通常状態)でOPEN、CLOSE)を選択してください。
- 設定範囲：

PULSE	パルス出力を選択
HI LO STOUT	接点出力として上下限警報、自己診断(重故障)を選択
ELECTRODE STOUT	接点出力として電極状態診断を選択
- デフォルト：

PULSE

パルス出力、上下限警報、自己診断(重故障)、または電極状態診断の接点出力の選択は次の手順で行ってください。

ステップ	手 順	画 面
1	ENGINEERING MODE の入り方 (☞ 5-31 ページ)に従ってENGINEERING MODE に入り↑、↓キーを押して右の画面を表示させてください。	20.0 % # FUNC SET PULSE
2	→キーを押して、カーソルを設定機能の位置へ移動してください。 ↑、↓キーを押して設置したい機能を表示させてください。 PULSE (パルス出力)、HI LO STOUT (上下限警報、自己診断(重故障)の接点出力)、ELECTRODE STOUT (電極状態診断(空検知、電極付着)の接点出力)のいずれかを選択します。	20.0 % # FUNC SET PULSE 20.0 % # FUNC SET HI LO STOUT 20.0 % # FUNC SET ELECTRODE STOUT
3	→キーを押して、カーソルを#の下へ移動させてください。 MODE キーを押すとMEASURING MODEへ戻り、データが書き込まれます。	20.0 % # FUNC SET PULSE

■ 検出器情報を設定する

● 検出器情報の設定

変換器と組み合わせるために必要な検出器の情報を設定します。

- EX 値
 検出器は、若干の個体差が存在するため、その個体差を補正するための固有情報です。
 この値は、工場出荷時の実流校正で決められた値であり、変更すると流量計は正しく出力しないので注意してください。
- 検出器タイプ
 検出器タイプは流量測定の場合には、MTGを選択してください。調整やループチェックを行う場合には検出器タイプにTSTを選択してください。
- 口径
 検出器の口径(内径)を設定します。出荷時には、組み合わせの口径が設定されています。
- 設定範囲
 検 出 器 定 数 : 200.0 ~ 699.9
 検 出 器 種 別 : MTG、TST
 口 径 : 2.5 ~ 200

検出器情報の設定は、次の手順で行ってください。

ステップ	手 順	画 面									
1	ENGINEERING MODE の入り方(☞ 5-31 ページ)に従ってENGINEERING MODEに入り、↑、↓キーを押して右の画面を表示させてください。	<table border="1"> <tr><td></td><td></td><td>12.3 %</td></tr> <tr><td>#</td><td>EX</td><td>300.0</td></tr> <tr><td>MTG</td><td>DIA</td><td>050.0</td></tr> </table>			12.3 %	#	EX	300.0	MTG	DIA	050.0
		12.3 %									
#	EX	300.0									
MTG	DIA	050.0									
2	→キーを押して、検出器定数の設定を行います。 ↑キー、↓キーを使って組み合わせる検出器のネームプレートに刻印されているEX欄の数値を入力してください。	<table border="1"> <tr><td></td><td></td><td>12.3 %</td></tr> <tr><td>#</td><td>EX</td><td>320.0</td></tr> <tr><td>MTG</td><td>DIA</td><td>050.0</td></tr> </table>			12.3 %	#	EX	320.0	MTG	DIA	050.0
		12.3 %									
#	EX	320.0									
MTG	DIA	050.0									
3	さらに→キーを押して、検出器タイプの選択を行います。 ↑キー、↓キーを使って、検出器タイプを選択してください。 流量測定時にはMTG、調整・ループチェック時にはTSTを選択してください。	<table border="1"> <tr><td></td><td></td><td>12.3 %</td></tr> <tr><td>#</td><td>EX</td><td>320.0</td></tr> <tr><td><u>MTG</u></td><td>DIA</td><td>050.0</td></tr> </table>			12.3 %	#	EX	320.0	<u>MTG</u>	DIA	050.0
		12.3 %									
#	EX	320.0									
<u>MTG</u>	DIA	050.0									
4	さらに→キーを押して、口径の選択を行います。 ↑キー、↓キーを使って、検出器の口径を選択してください。	<table border="1"> <tr><td></td><td></td><td>12.3 %</td></tr> <tr><td>#</td><td>EX</td><td>320.0</td></tr> <tr><td>MTG</td><td>DIA</td><td><u>100.0</u></td></tr> </table>			12.3 %	#	EX	320.0	MTG	DIA	<u>100.0</u>
		12.3 %									
#	EX	320.0									
MTG	DIA	<u>100.0</u>									
5	→キーを用いて#の下にカーソルを移動します。 MODEキーを押すと、MEASURING MODEへ戻り、データが書き込まれます。	<table border="1"> <tr><td></td><td></td><td>12.3 %</td></tr> <tr><td>#</td><td>EX</td><td>320.0</td></tr> <tr><td>MTG</td><td>DIA</td><td>100.0</td></tr> </table>			12.3 %	#	EX	320.0	MTG	DIA	100.0
		12.3 %									
#	EX	320.0									
MTG	DIA	100.0									

■ 検出器定数を設定する

● 検出器定数の設定

検出器定数設定します。検出器定数C1の値は常に1.0000です。検出器定数C2は工場出荷時に校正され、設定されています。またC2の値は銘板にも刻印されています。

ステップ	手 順	画 面			
1	ENGINEERING MODE の入り方(☞ 5-31 ページ)に従ってENGINEERING MODEに入り、↑、↓キーを押して右の画面を表示させてください。	<table border="1"> <tr> <td>20.0 %</td> </tr> <tr> <td># C1 1.0000</td> </tr> <tr> <td>C2 1.0234</td> </tr> </table>	20.0 %	# C1 1.0000	C2 1.0234
20.0 %					
# C1 1.0000					
C2 1.0234					
2	→キーを押して、検出器定数の設定を行います。C1は常に1.0000に設定されます。C2は検出器の銘板に刻印されているC2の値を入力ください。	<table border="1"> <tr> <td>20.0 %</td> </tr> <tr> <td># C1 1.0000</td> </tr> <tr> <td>C2 1.0234</td> </tr> </table>	20.0 %	# C1 1.0000	C2 1.0234
20.0 %					
# C1 1.0000					
C2 1.0234					
3	→キーを押してカーソルを#の位置に移動します。MODE キーを押すとMEASURING MODEへ戻り、データが書き込まれます。	<table border="1"> <tr> <td>20.0 %</td> </tr> <tr> <td># C1 1.0000</td> </tr> <tr> <td>C2 1.0234</td> </tr> </table>	20.0 %	# C1 1.0000	C2 1.0234
20.0 %					
# C1 1.0000					
C2 1.0234					

■ 流量レンジを設定する

● 流量レンジの設定

流量レンジを設定します。流量測定レンジは、電磁流量計の出力が100% (アナログ電流出力で20 mA) となるときの流量値です。レンジの上限値はディスプレイの上段に演算された流速が10 m/s、下限値は0.3 m/sです。

形番のオプションで非SI単位を選択することで、非SI単位の設定が可能となります。

また、常用流量が流量レンジの50%以上になるように設定してください。

流量レンジの設定に不必要な0がある場合には、MODEキーを押したあと、自動的に修正されます。

設定 07.069 → 7.0690

- 設定範囲：

流量レンジ：0.0001～99999.

流量単位：

SI体積流量単位：m³、l、cm³

SI質量流量単位：t、kg、g

非SI体積流量単位：mG、G、kG、B、mIG、IG、kIG

非SI質量流量単位：lb

時間単位：d、h、min、s

- デフォルト：

☞ 5-8 工場初期設定表(5-65 ページ)を参照してください。

流量レンジの設定は、次の手順で行ってください。

ステップ	手 順	画 面
1	ENGINEERING MODE の入り方(➡ 5-31 ページ)に従ってENGINEERING MODEに入り、↑、↓キーを押して右の画面を表示させてください。	12.3 % # 1. 4147 m/s SPAN 10. 000 m ³ /h
2	→キーを押して、設定したい桁にカーソルを移動させます。	12.3 % # 1. 4147 m/s SPAN <u>1</u> 0. 000 m ³ /h
3	↑キーまたは↓キーを使って、設定したい数値に変更します。	12.3 % # 2. 8294 m/s SPAN 20. 000 m ³ /h
4	さらに→キーを押して、流量単位の下にカーソルを移動し、↑キー、↓キーを使って単位を選択します。	12.3 % # 2. 8294 m/s SPAN 20000. 0 l/h
5	さらに→キーを押して、時間単位の下にカーソルを移動し、↑キー、↓キーを使って単位を選択します。	12.3 % # 2. 8294 m/s SPAN 333. 33 l/min
6	→キーを押して、#の下にカーソルを移動します。MODEキーを押すと、MEASURING MODEへ戻り、データが書き込まれます。	12.3 % # 2. 8294 m/s SPAN 333. 33 l/min

■ 補正係数を設定・変更する

● 補正係数の設定

測定された流量に必要なに応じて補正係数を乗じたい場合に設定することができます。

設定範囲：0.1000～5.9999

デフォルト：1.0000

補正係数の設定・変更は、次の手順で行ってください。

ステップ	手 順	画 面
1	ENGINEERING MODE の入り方(➡ 5-31 ページ)に従ってENGINEERING MODEに入り、↑、↓キーを押して右の画面を表示させてください。	12.3 % # COEFFICIENT 1. 0000
2	→キーで設定変更したい数値の下へカーソルを移動します。	12.3 % # COEFFICIENT 1. 00 <u>0</u> 0
3	↑キーまたは↓キーを使って、設定したい数値に変更します。	12.3 % # COEFFICIENT 1. 00 <u>5</u> 0
4	→キーを押して、#の下へカーソルを移動します。MODEキーを押すと、MEASURING MODEへ戻り、データが書き込まれます。	12.3 % # COEFFICIENT 1. 0050

■ 比重を設定する

● 比重の設定

体積流量を質量流量に補正する比重の設定をします。流量レンジに質量流量単位を選択したときに、比重の設定が有効となります。体積流量単位を選択しているときには、比重の設定値は無効となります。

設定範囲：0.1000～5.9999

デフォルト：1.0000

比重の設定は、次の手順で行ってください。

ステップ	手 順	画 面
1	ENGINEERING MODE の入り方(☞ 5-31 ページ)に従ってENGINEERING MODEに入り、↑、↓キーを押して右の画面を表示させてください。	<div style="border: 1px solid black; padding: 5px;"> 12.3 % # GRAVITY 1. 0000 </div>
2	→キーで設定変更したい数値の下へカーソルを移動します。	<div style="border: 1px solid black; padding: 5px;"> 12.3 % # GRAVITY 1. 00<u>0</u> </div>
3	↑キーまたは↓キーを使って、設定したい数値に変更します。	<div style="border: 1px solid black; padding: 5px;"> 12.3 % # GRAVITY 1. 00<u>5</u> </div>
4	→キーを押して、#の下へカーソルを移動します。MODEキーを押すと、MEASURING MODEへ戻り、データが書き込まれます。	<div style="border: 1px solid black; padding: 5px;"> 12.3 % # GRAVITY 1. 0050 </div>

■ パルス重みを設定する

● パルス重みの設定

機能指定にパルス出力を選択したときの1パルスあたりの流量値を設定します。また、ディスプレイの積算表示となる1パルスあたりの流量値もここで設定した値と同じとなります。

- 設定範囲：0.0001～99999。
ただし、スパン周波数 f_s が次の範囲であること。
 $0.0001 \text{ Hz} \leq f_s \leq 200 \text{ Hz}$

ディスプレイの上段に演算結果が表示されますが、あらかじめ f_s が範囲内であることを確認ください。

- 流量単位：
SI体積流量単位： m^3 、 l 、 cm^3
SI質量流量単位： t 、 kg 、 g
非SI体積流量単位： mG 、 G 、 kG 、 B 、 mIG 、 IG 、 kIG
非SI質量流量単位： lb

- 時間単位： d 、 h 、 min 、 s

- デフォルト：

➡ 5-8 工場初期設定表 (5-65 ページ) を参照してください。

❗ 取り扱い上の注意

- 流量レンジとパルス重みの単位系(体積と質量)は同じに設定してください。単位系が異なる場合には、設定エラー (Err-22 PULSE WEIGHT SETTING ERROR) が発生します。➡ 5-8 工場初期設定表 (5-65 ページ)

- スパン周波数の算出方法：

スパン周波数 f_s は次の式で算出されます。

$$f_s = (\text{流量レンジ}) / (\text{パルス重み})$$

また、 f_s の算出のときには、次の点に注意してください。

- * 流量レンジを1秒あたりのレンジに換算する
- * 流量レンジとパルス重みの流量単位をあわせる

例) 流量レンジ： $60 \text{ l} / \text{min}$ パルス重み： $10 \text{ cm}^3 / \text{P}$ のとき

1. 流量レンジを1秒あたりの流量レンジに変換する。

$$\begin{aligned} 60 \text{ l} / \text{min} &\rightarrow 60 / 60 \text{ l} / \text{s} \\ &= 1 \text{ l} / \text{s} \end{aligned}$$

2. 流量レンジとパルス重みの流量単位をあわせる。

ここでは、パルス重みの単位を変更する。

$$\begin{aligned} 10 \text{ cm}^3 / \text{P} &\rightarrow 10 / 1000 \text{ l} / \text{P} \\ &= 0.01 \text{ l} / \text{P} \end{aligned}$$

3. スパン周波数を算出する。

$$\begin{aligned} (1 \text{ l} / \text{P}) &/ (0.01 \text{ l} / \text{P}) \\ &= 100 \text{ Hz} \end{aligned}$$

$$f_s = 100 \text{ Hz}$$

パルス重みの設定は、次の手順で行ってください。

ステップ	手 順	画 面						
1	ENGINEERING MODE の入り方(➡ 5-31 ページ)に従ってENGINEERING MODEに入り、↑、↓キーを押して右の画面を表示させてください。	<table border="1"> <tr><td></td><td>12.3 %</td></tr> <tr><td># PLS</td><td>27.780 Hz</td></tr> <tr><td>SLC</td><td>100.00 I/p</td></tr> </table>		12.3 %	# PLS	27.780 Hz	SLC	100.00 I/p
	12.3 %							
# PLS	27.780 Hz							
SLC	100.00 I/p							
2	→キーで設定変更したい数値の下へカーソルを移動します。	<table border="1"> <tr><td></td><td>12.3 %</td></tr> <tr><td># PLS</td><td>27.780 Hz</td></tr> <tr><td>SLC</td><td><u>100.00</u> I/p</td></tr> </table>		12.3 %	# PLS	27.780 Hz	SLC	<u>100.00</u> I/p
	12.3 %							
# PLS	27.780 Hz							
SLC	<u>100.00</u> I/p							
3	↑キーまたは↓キーを使って、設定したいパルス重みに変更します。	<table border="1"> <tr><td></td><td>12.3 %</td></tr> <tr><td># PLS</td><td>13.890 Hz</td></tr> <tr><td>SLC</td><td><u>200.00</u> I/p</td></tr> </table>		12.3 %	# PLS	13.890 Hz	SLC	<u>200.00</u> I/p
	12.3 %							
# PLS	13.890 Hz							
SLC	<u>200.00</u> I/p							
4	→キーを押して、#の下へカーソルを移動します。MODEキーを押すと、MEASURING MODEへ戻り、データが書き込まれます。	<table border="1"> <tr><td></td><td>12.3 %</td></tr> <tr><td># PLS</td><td>13.890 Hz</td></tr> <tr><td>SLC</td><td>200.00 I/p</td></tr> </table>		12.3 %	# PLS	13.890 Hz	SLC	200.00 I/p
	12.3 %							
# PLS	13.890 Hz							
SLC	200.00 I/p							

■ パルス幅を設定する

● パルス幅の設定

外部出力されるパルス幅を設定します。パルス幅は外部に設置されるパルス受信機の仕様に合わせて設定してください。

● 設定範囲：

DUTY50%

スパン周波数のDUTY50 %となるパルス幅。かつ、最大1000 ms (1 s)

NUM(リアル値設定)

0001 ~ 1000 ms (1 s)

❗ 取り扱い上の注意

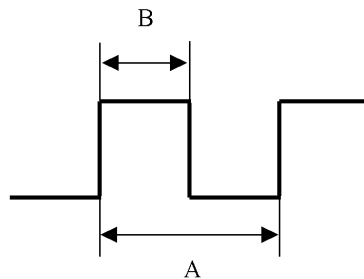
- DUTY50%のときには設定エラーは出現しません。
- NUM(リアル値設定)時は、スパン周波数にてDUTY比70%を超えるパルス幅の場合には設定エラーとなります。

● デフォルト：

DUTY50 %

● パルス幅設定方法：

DUTY比は、次の図の $\frac{B}{A}$ (%) となります。



① NUM(リアルパルス幅選択時)

DUTY比<70%

となるようにパルス幅を設定してください。

計算方法：レンジ $360 \text{ m}^3/\text{h}$ 、パルス重み： $2 \text{ l}/\text{P}$ のとき

まず、スパン周波数を計算するために、レンジの単位を変換します。

レンジを秒単位($/\text{s}$)に変換

$$360 \text{ m}^3/\text{h} \rightarrow 0.1 \text{ m}^3/\text{s}$$

レンジの流量単位とパルス重み単位を合わせる。

$$0.1 \text{ m}^3/\text{s} \rightarrow \frac{0.1 * 1000 \text{ l}}{100 \text{ l}/\text{s}}$$

スパン周波数の算出

$$(100 \text{ l}/\text{s}) \div (2 \text{ l}/\text{P})$$

$$= 50 \text{ Hz}$$

$$50 \text{ Hz} \rightarrow 20 \text{ ms}(=A)$$

DUTY比が70%に相当するパルス幅計算

$$B = 0.7 \times A$$

$$= 0.7 \times 20 \text{ ms}$$

$$= 14 \text{ ms}$$

よって、14 msより小さいパルス幅の設定をしてください。

② DUTY50%(自動設定)

DUTY50%を選択すると、パルス幅は次のように自動的設定されます。

・計算方法1

スパン周波数のDUTY50%となるパルス幅を演算し、自動的に設定されます。このとき、ディスプレイ上には演算されたパルス幅の値は表示されません。

・計算方法2

かつ、演算方法1で演算されたパルス幅が1sを超える場合は、パルス幅は1sとなります。

・計算方法1：レンジ $360 \text{ m}^3/\text{h}$ 、パルス重み： $2 \text{ l}/\text{P}$ のとき

まず、スパン周波数を計算するために、レンジの単位を変換します。

レンジを秒単位($/\text{s}$)に変換

$$360 \text{ m}^3/\text{h} \rightarrow 0.1 \text{ m}^3/\text{s}$$

レンジの流量単位とパルス重み単位を合わせる。

$$0.1 \text{ m}^3/\text{s} \rightarrow \frac{0.1 \times 1000 \text{ l}}{100 \text{ l}/\text{s}}$$

スパン周波数の算出

$$(100 \text{ l}/\text{s}) \div (2 \text{ l}/\text{P})$$

$$= 50 \text{ Hz}$$

$$50 \text{ Hz} \rightarrow 20 \text{ ms}(=A)$$

DUTY比が50%に相当するパルス幅計算

$$B = 0.5 \times A$$

$$= 0.5 \times 20 \text{ ms}$$

$$= 10 \text{ ms}$$

よって、パルス幅は10 msとなります。

- ・計算方法2：レンジ $36 \text{ m}^3 / \text{h}$ 、パルス重み： $100 \text{ l} / \text{P}$ のとき
 - まず、スパン周波数を計算するために、レンジの単位を変換します。
 - レンジを秒単位 ($/ \text{s}$) に変換
 - $36 \text{ m}^3 / \text{h} \rightarrow 0.01 \text{ m}^3 / \text{s}$
 - レンジの流量単位とパルス重み単位を合わせる。
 - $0.01 \text{ m}^3 / \text{s} \rightarrow 0.01 \times 1000 \text{ l} / \text{s}$
 $10 \text{ l} / \text{s}$
 - スパン周波数の算出
 - $(10 \text{ l} / \text{s}) \div (100 \text{ l} / \text{P})$
 - $= 0.1 \text{ Hz}$
 - $0.1 \text{ Hz} \rightarrow 10 \text{ s} (= A)$
 - DUTY比が50%に相当するパルス幅計算
 - $B = 0.5 \times A$
 - $= 0.5 \times 10 \text{ s}$
 - $= 5 \text{ s}$
 - よって、計算されたパルス幅は1 sを超えるため、1 sとなります。

パルス幅の設定は、次の手順で行ってください。

ステップ	手 順	画 面
1	ENGINEERING MODE の入り方(☞ 5-31 ページ)に従ってENGINEERING MODEに入り、↑、↓キーを押して右の画面を表示させてください。	<div style="border: 1px solid black; padding: 5px; width: fit-content;"> <div style="text-align: right;">12.3 %</div> # PLS 27.778 % WID NUM 010.00 ms </div>
2	→キーでNUMの下にカーソルを移動します。	<div style="border: 1px solid black; padding: 5px; width: fit-content;"> <div style="text-align: right;">12.3 %</div> # PLS 27.778 % WID <u>N</u>UM 010.00 ms </div>
3	↑キーを押すと、パルス幅を数値入力する画面からデューティ比50%に固定する画面にすることができます。	<div style="border: 1px solid black; padding: 5px; width: fit-content;"> <div style="text-align: right;">12.3 %</div> # PLS WID <u>D</u>UTY 50 % </div>
4	パルス幅を数値入力したいときは、↑キーで数値入力の画面に戻し、→キーで設定したい桁の下へカーソルをあわせませす。	<div style="border: 1px solid black; padding: 5px; width: fit-content;"> <div style="text-align: right;">12.3 %</div> # PLS 27.778 % WID NUM 01<u>0</u>.00 ms </div>
5	↑キーまたは↓キーを使って、設定したい数値に変更します。	<div style="border: 1px solid black; padding: 5px; width: fit-content;"> <div style="text-align: right;">12.3 %</div> # PLS 13.889 % WID NUM 00<u>5</u>.00 ms </div>
6	→キーを押して、#の下にカーソルを移動します。MODEキーを押すと、MEASURING MODEへ戻り、データが書き込まれます。	<div style="border: 1px solid black; padding: 5px; width: fit-content;"> <div style="text-align: right;">12.3 %</div> # <u>P</u>LS 13.889 % WID NUM 005.00 ms </div>

■ ドロップアウトを設定する

● ドロップアウトの設定

流量ゼロ付近のふらつきによる、パルス出力および積算流量値の誤積算を防ぐための機能です。ドロップアウトを設定すると、設定レンジに対する%流量がドロップアウト値以内のときには、パルス出力および積算流量値のカウントはされません。

設定範囲：0～10 %

デフォルト：2 %

ドロップアウトの設定は、次の手順で行ってください。

ステップ	手 順	画 面
1	ENGINEERING MODE の入り方(☞ 5-31 ページ)に従ってENGINEERING MODEに入り、↑、↓キーを押して右の画面を表示させてください。	# DROP OUT 12.3 % 0 2 %
2	→キーを押してください。	# DROP OUT 12.3 % 0 2 %
3	↑キーまたは↓キーを使って、設定したい数値に変更します。	# DROP OUT 12.3 % 0 5 %
4	→キーを押して、#の下へカーソルを移動します。MODEキーを押すと、MEASURING MODEへ戻り、データが書き込まれます。	# DROP OUT 12.3 % 0 5 %

● 注意点

MagneW Neo PLUSにおいてはパルス出力に対してドロップアウトよりローフローカットが優先する動作となっています。

- ローフローカット設定値>ドロップアウト設定値の場合
ローフローカット設定値以下の流量のとき、パルスは出力されません。
- ローフローカット設定値<ドロップアウト設定値の場合
ドロップアウト設定値以下の流量のとき、パルスは出力されません。
例) ローフローカット：5%、ドロップアウト：2%の場合
5 % 以下のパルスが出力されません。
ローフローカット：3 %、ドロップアウト：4 %の場合
4 % 以下のパルスが出力されません。

内蔵カウンターもパルス出力と同様な動作となります。

- ローフローカット設定値>ドロップアウト設定値の場合
ローフローカット設定値以下の流量のとき、内蔵カウンタは積算されません。
- ローフローカット設定値<ドロップアウト設定値の場合
ドロップアウト設定値以下の流量のとき、内蔵カウンタは積算されません。

■ ローフローカットを設定する

● ローフローカットの設定

流量ゼロ付近のふらつきによる、アナログ電流出力と表示出力の誤出力を防ぐための機能です。ローフローカットを設定すると、設定レンジに対する%流量がローフローカット値以内のときには、アナログ電流出力4 mA(表示流量0%)に固定されます。

また、逆流量も4 mA(表示流量0%)となります。

ローフローカットの設定の下限は流速レンジによって決まります。

① 流速レンジが3 m/sを超える場合には、1%が下限値となります。

② 流速レンジが3 m/s以下の場合には、流速0.03 m/s以下の流量をカットするような下限値となります。

設定範囲：1～10%

デフォルト：流速レンジによる(0.03/流速レンジで計算される値)

例：レンジ1.2 m/sとき3%

ローフローカットの設定は、次の手順で行ってください。

ステップ	手 順	画 面
1	ENGINEERING MODE の入り方(☞ 5-31 ページ)に従ってENGINEERING MODEに入り、↑、↓キーを押して右の画面を表示させてください。	12.3 % # LOW-FLOW CUT 0 2 %
2	→キーを押してください。 カーソルがローフカット値の位置に移動します。	12.3 % # LOW-FLOW CUT 0 <u>2</u> %
3	↑キーまたは↓キーを使って、設定したい数値に変更します。	12.3 % # LOW-FLOW CUT 0 <u>5</u> %
4	→キーを押して、#の下へカーソルを移動します。 MODEキーを押すと、MEASURING MODEへ戻り、データが書き込まれます。	12.3 % # LOW-FLOW CUT 0 5 %

■ 上下限警報を設定する

● 上下限警報の設定

レンジに対する%流量値が設定された上下限警報値を超えると警報を出力します。

また、機能指定に接点出力を選択したときのみ、上下限警報が機能します。警報の出力状態は後述する“接点出力状態の設定”によります。

設定範囲：HI-ALM 0%～+115%

LO-ALM 0%～+115%

デフォルト：HI-ALM +115%

LO-ALM 0%

上下限警報の設定は、次の手順で行ってください。

ステップ	手 順	画 面			
1	ENGINEERING MODEの入り方(➡ 5-31 ページ)に従ってENGINEERING MODEに入り、↑、↓キーを押して右の画面を表示させてください。	<table border="1"> <tr> <td>12.3 %</td> </tr> <tr> <td># HI-ALM + 115 %</td> </tr> <tr> <td>LO-ALM + 000 %</td> </tr> </table>	12.3 %	# HI-ALM + 115 %	LO-ALM + 000 %
12.3 %					
# HI-ALM + 115 %					
LO-ALM + 000 %					
2	→キーを使って、設定変更したい桁の下にカーソルを移動します。	<table border="1"> <tr> <td>12.3 %</td> </tr> <tr> <td># HI-ALM + 100 %</td> </tr> <tr> <td>LO-ALM - 100 %</td> </tr> </table>	12.3 %	# HI-ALM + 100 %	LO-ALM - 100 %
12.3 %					
# HI-ALM + 100 %					
LO-ALM - 100 %					
3	↑キーまたは↓キーを使って、設定したい数値に変更します。	<table border="1"> <tr> <td>12.3 %</td> </tr> <tr> <td># HI-ALM + 080 %</td> </tr> <tr> <td>LO-ALM - 100 %</td> </tr> </table>	12.3 %	# HI-ALM + 080 %	LO-ALM - 100 %
12.3 %					
# HI-ALM + 080 %					
LO-ALM - 100 %					
4	→キーを押して、#の下へカーソルを移動します。MODEキーを押すと、MEASURING MODEへ戻り、データが書き込まれます。	<table border="1"> <tr> <td>12.3 %</td> </tr> <tr> <td># HI-ALM + 080 %</td> </tr> <tr> <td>LO-ALM - 100 %</td> </tr> </table>	12.3 %	# HI-ALM + 080 %	LO-ALM - 100 %
12.3 %					
# HI-ALM + 080 %					
LO-ALM - 100 %					

ただし、HI-ALM>LO-ALMになるように設定してください。

■ アナログ出力の異常処理方向を決める

● アナログ出力の異常処理方向の設定

電磁流量計に異常が発生し、重故障エラーとなったときには流量測定が正常に行われません。このときのアナログ電流出力の出力方向を設定します。

設定範囲：

LOW 出力を最小値に振り切らせます。 (TYP 3.7 mA)

HIGH 出力を最大値に振り切らせます。 (TYP 21.8 mA)

HOLD 異常が発生する直前の出力を保持します。

デフォルト：LOW

アナログ出力の異常処理方向の設定は、次の手順で行ってください。

ステップ	手 順	画 面
1	ENGINEERING MODEの入り方(☞ 5-31 ページ)に従ってENGINEERING MODEに入り、↑、↓キーを押して右の画面を表示させてください。	12.3 % # ERROR OUT MODE I. OUT LOW
2	→キーを押します。	12.3 % # ERROR OUT MODE I. OUT <u>L</u> OW
3	↑キーまたは↓キーを使って、異常処理方向を決めます。	12.3 % # ERROR OUT MODE I. OUT <u>H</u> IGH
4	→キーを押して、#の下へカーソルを移動します。MODEキーを押すと、MEASURING MODEへ戻り、データが書き込まれます。	12.3 % # ERROR OUT MODE I. OUT <u>H</u> IGH

■ パルス出力の異常処理方向を決める

● パルス出力の異常処理方向の設定

電磁流量計に異常が発生し、重故障エラーとなったときには流量測定が正常に行われません。このときのパルス出力の出力方向を設定します。

設定範囲：

OFF パルス出力を停止します。

HOLD 異常が発生する直前の出力を保持します。

デフォルト：OFF

パルス出力の異常処理方向の設定は、次の手順で行ってください。

ステップ	手 順	画 面
1	ENGINEERING MODE の入り方(☞ 5-31 ページ)に従ってENGINEERING MODEに入り、↑、↓キーを押して右の画面を表示させてください。	12.3 % # ERROR OUT MODE P. OUT OFF
2	→キーを押します。	12.3 % # ERROR OUT MODE P. OUT OFF
3	↑キーまたは↓キーを使って、異常処理方向を決めます。	12.3 % # ERROR OUT MODE P. OUT HOLD
4	→キーを押して、#の下へカーソルを移動します。MODEキーを押すと、MEASURING MODEへ戻り、データが書き込まれます。	12.3 % # ERROR OUT MODE P. OUT HOLD

■ 接点出力状態を設定する

● 接点出力状態の設定

通常の運転状態での接点出力状態を設定します。
機能指定で接点出力を選択したときのみ有効となります。

設定範囲：

CLOSE オープンコレクタ出力をONします。

OPEN オープンコレクタ出力をOFFします。

デフォルト：CLOSE

接点出力状態の設定は、次の手順で行ってください。

ステップ	手 順	画 面
1	ENGINEERING MODE の入り方(☞ 5-31 ページ)に従ってENGINEERING MODE に入り、↑、↓キーを押して右の画面を表示させてください。	12.3 % # ST. OUT MODE NORMAL CLOSE
2	→キーを押します。	12.3 % # ST. OUT MODE NORMAL <u>C</u> LOSE
3	↑キーで、接点出力状態の設定をします。	12.3 % # ST. OUT MODE NORMAL <u>O</u> PEN
4	→キーを押して、#の下へカーソルを移動します。 MODEキーを押すと、MEASURING MODE へ戻り、データが書き込まれます。	12.3 % # ST. OUT MODE NORMAL OPEN

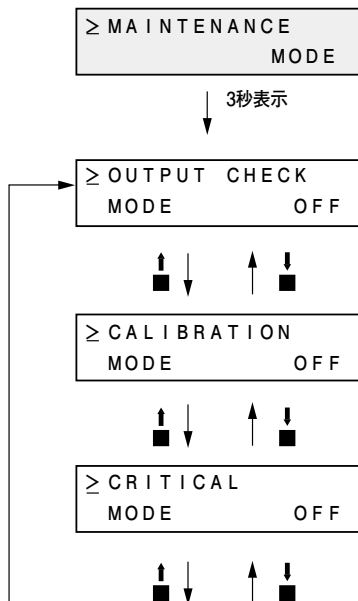
5-7 MAINTENANCE MODE の操作

● はじめに

MAINTENANCE MODEには、OUTPUT CHECK MODE、CALIBRATION MODE、CRITICAL MODEの3つのモードがあります。各モードの機能詳細については、次ページ以降をご参照ください。

● 画面の流れ

MAINTENANCE MODEの画面のフローは、次のようになります。



⚠ 注意



MGZを使用する場合はEx adaptorを使用してください。
Ex adaptorを使用しないと機器焼損のおそれがあります。
詳細はMGZの取説(CM1-MGZ100-2001)を参照してください。

■ OUTPUT CHECK MODE の操作

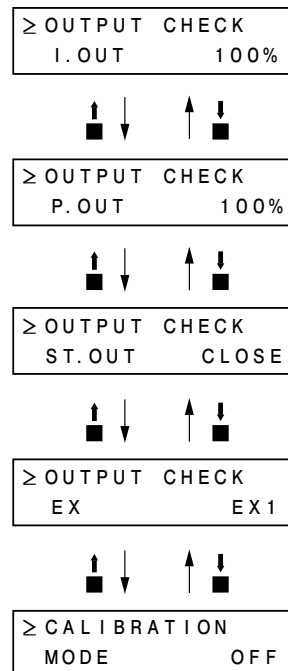
● はじめに

OUTPUT CHECK MODE には、次の設定・調整項目があります。
各項目の機能の詳細については、次ページ以降をご参照ください。

項目	内容	画面
OUTPUT CHECK W/CALIBRATOR	キャリブレータを使いアナログ電流出力のループチェックを行います。	20.0 % ≥ OUTPUT CHECK W/CALIBRATOR
OUTPUT CHECK I.OUT	アナログ電流出力の固定値出力を行いループチェックを行います。	20.0 % ≥ OUTPUT CHECK I. OUT 100%
OUTPUT CHECK P.OUT	パルス出力の固定値出力を行いループチェックを行います。	20.0 % ≥ OUTPUT CHECK P. OUT 100%
OUTPUT CHECK ST.OUT	接点出力の OPEN/CLOSE を切り替えて、ループチェックを行います。	20.0 % ≥ OUTPUT CHECK ST. OUT CLOSE
OUTPUT CHECK EX	励磁電流の固定値出力を行います。 励磁電流の変更により正確な測定に支障が出るおそれがあるため、当社指定のサービス担当者にご依頼ください。	20.0 % ≥ OUTPUT CHECK EX EX1

● 画面の流れ

OUTPUTCHECK MODE の画面のフローは、次のようになります。



*1 FUNC SET (機能設定) でパルス出力を選択すると表示されます。

*2 FUNC SET (機能設定) で接点出力を選択すると表示されます。

■ キャリブレータを使用してアナログ出力のループチェックを行う

● アナログ出力チェック

キャリブレータを使用して信号を入力し、アナログ出力のチェック、ループチェックを行うことができます。

ループ内の他の機器(レコーダー、コントローラーなど)との結線のチェックを行えます。

キャリブレータは当社のF1XまたはMGZをご使用ください。

● 初期設定

キャリブレータで入力された値をアナログ出力とする。

● 設定範囲

0%、25%～100%(1%から24%の流量値は設定できません)

キャリブレータを使用したアナログ出力のループチェックは次の手順で行ってください。

ステップ	手 順	画 面
1	MAINTENANCE MODEの入り方(☞ 5-31 ページ)に従ってMAINTENANCE MODEに入り、↑、↓キーを押して右の画面を表示させてください。	<div style="border: 1px solid black; padding: 5px; width: fit-content;"> <div style="text-align: right;">20.0 %</div> <div style="text-align: right;">≥ OUTPUT CHECK MODE OFF</div> </div>
2	→キーを押して、カーソルをOFFの位置に移動させてください。 ↑キーを押してください。OFFからONへと変わります、OUTPUT CHECK MODEに入ります。	<div style="border: 1px solid black; padding: 5px; width: fit-content;"> <div style="text-align: right;">20.0 %</div> <div style="text-align: right;">> OUTPUT CHECK MODE OFF</div> </div> <div style="border: 1px solid black; padding: 5px; width: fit-content;"> <div style="text-align: right;">20.0 %</div> <div style="text-align: right;">> OUTPUT CHECK MODE ON</div> </div> <div style="border: 1px solid black; padding: 5px; width: fit-content;"> <div style="text-align: right;">20.0 %</div> <div style="text-align: right;">≥ OUTPUT CHECK W/CALIBRATOR</div> </div>
3	キャリブレータから信号を入力し、アナログ出力をチェックください。キャリブレータからの信号入力の詳細はキャリブレータの取扱説明書を参照してください。	<div style="border: 1px solid black; padding: 5px; width: fit-content;"> <div style="text-align: right;">20.0 %</div> <div style="text-align: right;">> OUTPUT CHECK W/CALIBRATOR</div> </div>

■ アナログ出力のループチェックを行う

● アナログ出力チェック

電磁流量計MagneW Neo PLUS を定電流発生器にして、アナログ出力のチェックを行うことができます。

● 初期設定

現在の出力値を表示

● 設定範囲

0～100%の間で設定できます。

アナログ出力のループチェックは次の手順で行ってください。

ステップ	手 順	画 面
1	MAINTENANCE MODEの入り方(➡ 5-31 ページ)に従ってMAINTENANCE MODEに入り、右の画面を表示させてください。	<div style="border: 1px solid black; padding: 5px; width: fit-content;"> 20.0 % ≥ OUTPUT CHECK MODE OFF </div>
2	→キーを押して、カーソルをOFFの位置に移動させてください。 ↑キーを押してください。OFFからONへと変わり、OUTPUT CHECK MODEに入ります。	<div style="border: 1px solid black; padding: 5px; width: fit-content;"> 20.0 % > OUTPUT CHECK MODE OFF </div> <div style="border: 1px solid black; padding: 5px; width: fit-content;"> 20.0 % > OUTPUT CHECK MODE ON </div> <div style="border: 1px solid black; padding: 5px; width: fit-content;"> 20.0 % ≥ OUTPUT CHECK W/CALIBRATOR </div> <div style="border: 1px solid black; padding: 5px; width: fit-content;"> 20.0 % ≥ OUTPUT CHECK I. OUT 000. 0% </div>
3	→キーを押してカーソルをチェックしたい数値の位置に移動させてください。	<div style="border: 1px solid black; padding: 5px; width: fit-content;"> 20.0 % > OUTPUT CHECK I. OUT 000. 0% </div>
4	↑、↓キーを押して、チェックしたい数値に変更してください。右の画面では、アナログ出力としてレンジに対する100%すなわち20 mAが出力されます。	<div style="border: 1px solid black; padding: 5px; width: fit-content;"> 20.0 % > OUTPUT CHECK I. OUT 100. 0% </div>
5	→キーを押してカーソルを>の位置に移動してください。 ↑、↓キーで他の画面に移動したときに実流量に応じたアナログ出力に戻ります。	<div style="border: 1px solid black; padding: 5px; width: fit-content;"> 20.0 % ≥ OUTPUT CHECK I. OUT 100.. 0% </div>

■ パルス出力のループチェックを行う

● パルス出力チェック

電磁流量計MagneW Neo PLUS をパルス発生器にして、パルス出力のチェックを行うことができます。

ENGINEERING MODE のFUNC SET  パルス出力、接点出力を選択する(5-37 ページ)でパルス出力を選択した場合に表示される画面です。

● 初期設定

現在の出力値を表示

● 設定範囲

0 ~ 100 % の間で設定できます。

パルス出力のループチェックは次の手順で行ってください。

ステップ	手 順	画 面
1	MAINTENANCE MODE の入り方( 5-31 ページ)に従って MAINTENANCE MODE に入り、右の画面を表示させてください。	<div style="text-align: right;">20.0 %</div> <div style="text-align: right;">≥ OUTPUT CHECK MODE OFF</div>
2	→キーを押して、カーソルを OFF の位置に移動させてください。 ↑キーを押してください。OFF から ON へと変わり、OUTPUT CHECK MODE に入ります。	<div style="text-align: right;">20.0 %</div> <div style="text-align: right;">> OUTPUT CHECK MODE OFF</div> <div style="text-align: right;">20.0 %</div> <div style="text-align: right;">> OUTPUT CHECK MODE ON</div> <div style="text-align: right;">20.0 %</div> <div style="text-align: right;">≥ OUTPUT CHECK W/CALIBRATOR</div> <div style="text-align: right;">20.0 %</div> <div style="text-align: right;">≥ OUTPUT CHECK I. OUT 000.0%</div>
3	↑キーを押して右の画面を表示させてください。	<div style="text-align: right;">20.0 %</div> <div style="text-align: right;">≥ OUTPUT CHECK P. OUT 000.0%</div>
4	→キーを押して、カーソルをチェックしたい数値の位置に移動してください。	<div style="text-align: right;">20.0 %</div> <div style="text-align: right;">> OUTPUT CHECK P. OUT 000.0%</div>
5	↑、↓キーを押してチェックしたい数値に変更してください。右の画面では、流量信号 100 % に対応する周波数のパルスが出力されます。	<div style="text-align: right;">20.0 %</div> <div style="text-align: right;">> OUTPUT CHECK I. OUT 100.0%</div>
6	→キーを押してカーソルを右画面の位置に移動してください。 ↑、↓キーで他の画面に移動したときに実流量に応じたパルス出力に戻ります。	<div style="text-align: right;">20.0 %</div> <div style="text-align: right;">≥ OUTPUT CHECK I. OUT 100.0%</div>

■ 接点出力のループチェックを行う

● 接点出力チェック

電磁流量計MagneW Neo PLUSの接点出力をON/OFFさせて、接点出力信号のループチェックを行うことができます。

ENGINEERING MODE のFUNC SET  パルス出力、接点出力を選択する(5-37ページ)で接点出力を選択した場合に表示される画面です。


● 初期設定

現在の状態を表示

● 設定範囲

“CLOSE ”、“OPEN ”

接点出力のループチェックは次の手順で行ってください。

ステップ	手 順	画 面
1	MAINTENANCE MODEの入り方( 5-31ページ)に従ってMAINTENANCE MODEに入り、右の画面を表示させてください。	<div style="border: 1px solid black; padding: 5px; width: fit-content;"> <div style="text-align: right;">20.0 %</div> <div style="text-align: right;">≥ OUTPUT CHECK</div> <div style="text-align: right;">MODE OFF</div> </div>
2	→キーを押して、カーソルをOFFの位置に移動させてください。 ↑キーを押してください。OFFからONへと変わり、OUTPUT CHECK MODEに入ります。	<div style="border: 1px solid black; padding: 5px; width: fit-content;"> <div style="text-align: right;">20.0 %</div> <div style="text-align: right;">> OUTPUT CHECK</div> <div style="text-align: right;">MODE OFF</div> </div> <div style="border: 1px solid black; padding: 5px; width: fit-content;"> <div style="text-align: right;">20.0 %</div> <div style="text-align: right;">> OUTPUT CHECK</div> <div style="text-align: right;">MODE ON</div> </div> <div style="border: 1px solid black; padding: 5px; width: fit-content;"> <div style="text-align: right;">20.0 %</div> <div style="text-align: right;">≥ OUTPUT CHECK</div> <div style="text-align: right;">W/CALIBRATOR</div> </div> <div style="border: 1px solid black; padding: 5px; width: fit-content;"> <div style="text-align: right;">20.0 %</div> <div style="text-align: right;">≥ OUTPUT CHECK</div> <div style="text-align: right;">I. OUT 000.0%</div> </div>
3	↑キーを2回押して右の画面を表示させてください。 この状態で表示に対応する接点出力を出力します。	<div style="border: 1px solid black; padding: 5px; width: fit-content;"> <div style="text-align: right;">20.0 %</div> <div style="text-align: right;">≥ OUTPUT CHECK</div> <div style="text-align: right;">ST. OUT CLOSE</div> </div>
4	→キーを押して、カーソルを接点出力の状態を示すOPENまたはCLOSEの位置へ移動させてください。	<div style="border: 1px solid black; padding: 5px; width: fit-content;"> <div style="text-align: right;">20.0 %</div> <div style="text-align: right;">> OUTPUT CHECK</div> <div style="text-align: right;">ST. OUT CLOSE</div> </div>
5	→キーを押してカーソルを>の位置に移動してください。 ↑、↓キーで他の画面に移動したときに接点出力は現状の状態に応じた出力状態に戻ります。	<div style="border: 1px solid black; padding: 5px; width: fit-content;"> <div style="text-align: right;">20.0 %</div> <div style="text-align: right;">≥ OUTPUT CHECK</div> <div style="text-align: right;">ST. OUT CLOSE</div> </div>

■ CALIBRATION MODEの操作

● はじめに

CALIBRATION MODEには、次の設定・調整項目があります。

CALIBRATION MODEによる操作には、専用のキャリブレーターが必要となります。

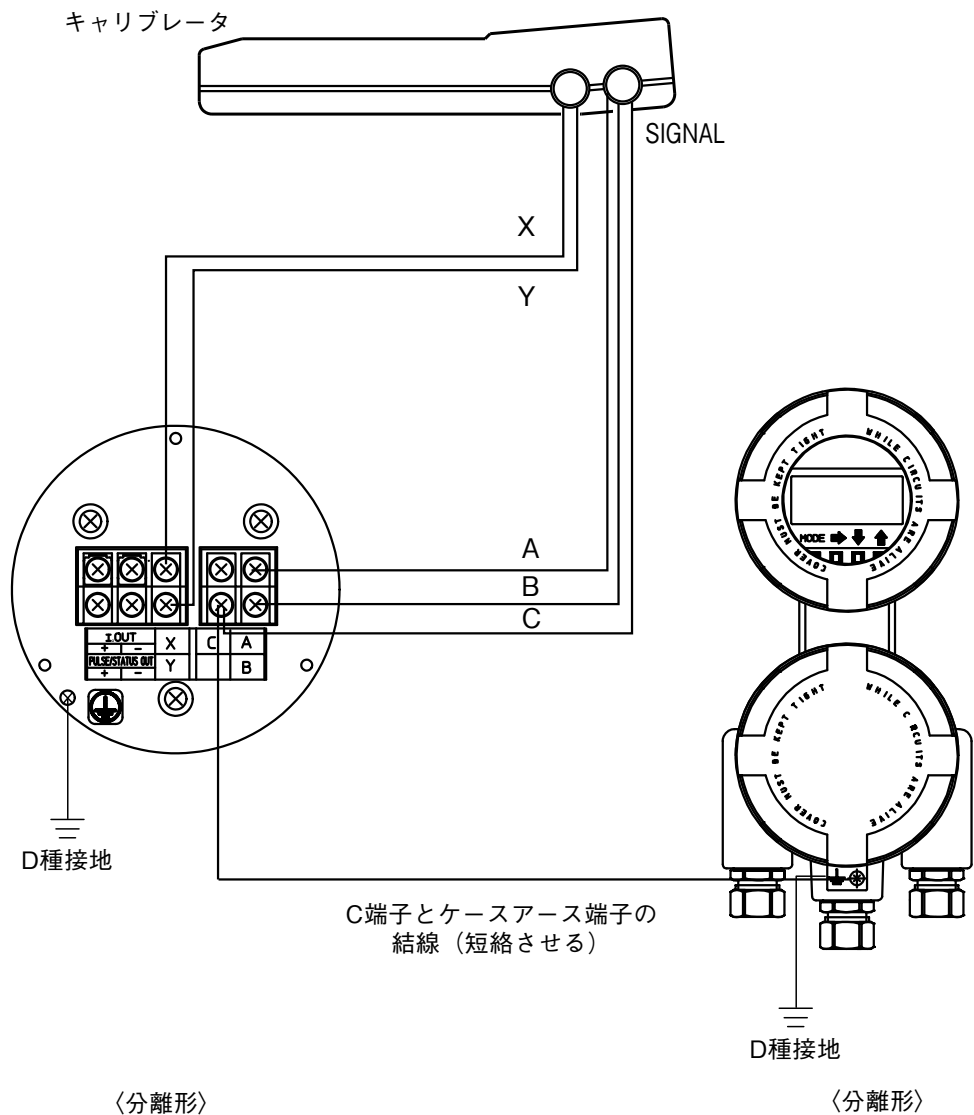
また、操作を誤ると正確な流量測定に支障が生じるおそれがありますので、本モードの操作は当社指定のサービス担当者にご依頼ください。

項目	内容	画面
CAL EX LOW 3.5 mA	3.5 mAの励磁電流調整を行います。	20.0 % ≥ CAL EX OFF LOW 3.5 mA
CAL EX 4.9 mA	4.9 mAの励磁電流調整を行います。	20.0 % ≥ CAL EX OFF 4.9 mA
CAL EX 7.0 mA	7.0 mAの励磁電流調整を行います。	20.0 % ≥ CAL EX OFF 7.0 mA
CAL EX 11.9 mA	11.9 mAの励磁電流調整を行います。	20.0 % ≥ CAL EX OFF 11.9 mA
CAL EX 14.0 mA	14.0 mAの励磁電流調整を行います。	20.0 % ≥ CAL EX OFF 14.0 mA
CAL I.OUT LOW 4.000 mA	4 mAのアナログ電流出力の調整を行います。	20.0 % ≥ CAL EX OFF LOW 4.000 mA
CAL I.OUT HIGH 20.00 mA	20 mAのアナログ電流出力の調整を行います。	20.0 % ≥ CAL EX OFF HIGH 20.000 m
CAL P.OUT FREQ 90 Hz	90 Hzのパルス出力の調整を行います。	20.0 % ≥ CAL P. OUT OFF FREQ 90 Hz
CAL GAIN ZERO	0 m/sのゲイン調整を行います。	20.0 % ≥ CAL GAIN ZERO READY
CAL GAIN 2.5 m/s	2.5 m/sのゲイン調整を行います。	20.0 % ≥ CAL GAIN 2.5 m/s READY
CAL GAIN 10.0 m/s	10.0 m/sのゲイン調整を行います。	20.0 % ≥ CAL GAIN 10.0 m/s READY
MANUAL ZERO1	励磁電流 4.9 mAのときのゼロ点の微調整を行います。	20.0 % ≥ MANUAL ZERO1 READY

項目	内容	画面						
MANUAL ZERO2	励磁電流7.0 mAのときのゼロ点の微調整を行います。	<table border="1"> <tr> <td>≥ MANUAL</td> <td>20.0 %</td> </tr> <tr> <td></td> <td>ZERO2</td> </tr> <tr> <td></td> <td>READY</td> </tr> </table>	≥ MANUAL	20.0 %		ZERO2		READY
≥ MANUAL	20.0 %							
	ZERO2							
	READY							
MANUAL ZERO3	励磁電流11.9 mAまたは14.0 mAのときのゼロ点の微調整を行います。	<table border="1"> <tr> <td>≥ MANUAL</td> <td>20.0 %</td> </tr> <tr> <td></td> <td>ZERO3</td> </tr> <tr> <td></td> <td>READY</td> </tr> </table>	≥ MANUAL	20.0 %		ZERO3		READY
≥ MANUAL	20.0 %							
	ZERO3							
	READY							

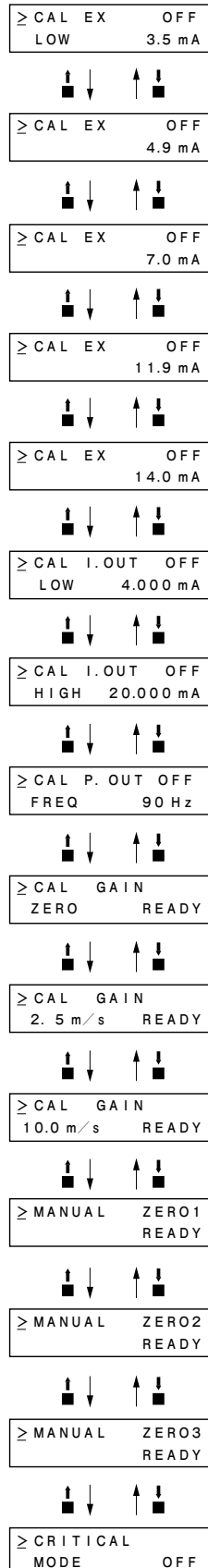
! 取り扱い上の注意

- 専用キャリブレータを分離形変換器に接続するときは、下図の様に変換器端子台のC端子とケースのアース端子を結線(短絡)してください。
- C端子とケースアース端子を同電位とすることで正しい校正ができるようになります。



● 画面の流れ

CALIBRATION MODEの画面のフローは、次のようになります。



■ マニュアルゼロ調整を行う

● はじめに

本機能は測定流量が設定レンジの25%以下になったときに、より精度よく測定する場合に使用します。

本機器は励磁電流ごとに調整する3種類のマニュアルゼロ調整機能を持っています。

MANUAL ZERO1：励磁電流4.9 mA のときのマニュアルゼロ調整

MANUAL ZERO2：励磁電流7.0 mA のときのマニュアルゼロ調整

MANUAL ZERO3：励磁電流11.9 mA または14.0 mA のときのマニュアルゼロ調整

本機能をご使用のときは、検出器測定管内部が満水であり、かつ静止していることをご確認ください。

ステップ	手 順	画 面
1	CALIBRATION MODE に入り、↑、↓キーを押して右の画面を表示させてください。	<div style="border: 1px solid black; padding: 5px; display: inline-block;"> 0.5 % ≥ MANUAL ZERO1 READY </div>
2	WORKING が約20秒間点滅します。 READY が表示されるまでお待ちください。	<div style="border: 1px solid black; padding: 5px; display: inline-block;"> 0.5 % ≥ MANUAL ZERO1 WORKING </div>
3	画面に表示されるゼロ点の値を確認ください。 0.0% が表示されていればMANUAL ZERO1のゼロ点調整は不要です。値が0.0% でなければ、マニュアルゼロ調整を行ってください。	<div style="border: 1px solid black; padding: 5px; display: inline-block;"> 0.5 % ≥ MANUAL ZERO1 READY </div>
4	→キーを押してカーソルをREADYの位置まで移動させます。	<div style="border: 1px solid black; padding: 5px; display: inline-block;"> 0.5 % > MANUAL ZERO1 READY </div>
5	↑、↓キーを1回ずつ押して画面の表示が0.0%になるまで調整してください。↑キーを1回押すとREADYはUPに変わり、ゼロ点は約0.05%上に調整されます。↓キーを1回押すとREADYはDOWNに変わり、ゼロ点は約0.05%下に調整されます。 1回の調整に約20秒かかり、マニュアルゼロ調整中は表示されている値が点滅します。再度↑または↓キーを押してマニュアルゼロ調整をするときは表示が点滅しなくなるまでお待ちください。 ! 取り扱い上の注意 <ul style="list-style-type: none"> • ↑、↓キーは押し続けしないでください。 マニュアルゼロ調整ができなくなります。 	<div style="border: 1px solid black; padding: 5px; display: inline-block;"> 0.0 % > MANUAL ZERO1 READY </div> <div style="border: 1px solid black; padding: 5px; display: inline-block;"> 0.0 % > MANUAL ZERO1 UP </div> <div style="border: 1px solid black; padding: 5px; display: inline-block;"> 0.0 % > MANUAL ZERO1 DOWN </div>
6	→キーを押してカーソルを>の下へ移動させます。	<div style="border: 1px solid black; padding: 5px; display: inline-block;"> 0.0 % ≥ MANUAL ZERO1 READY </div>
7	↑キーを押してMANUAL ZERO2画面を表示させてください。	<div style="border: 1px solid black; padding: 5px; display: inline-block;"> 0.5 % ≥ MANUAL ZERO2 WORKING </div>

ステップ	手 順	画 面
8	画面に表示されるゼロ点の値を確認ください。 0.0%が表示されていればMANUAL ZERO2のゼロ点調整は不要です。値が0.0%でなければ、ステップ5の手順でマニュアルゼロ調整を行ってください。	0.5 % > MANUAL ZERO2 READY
9	→キーを押してカーソルを>の下へ移動させます。	0.0 % ≥ MANUAL ZERO2 READY
10	↑キーを押してMANUAL ZERO3画面を表示させてください。	0.1 % ≥ MANUAL ZERO3 WORKING
11	画面に表示されるゼロ点の値を確認ください。 0.0%が表示されていればMANUAL ZERO3のゼロ点調整は不要です。値が0.0%でなければ、ステップ5の手順でマニュアルゼロ調整を行ってください。	0.0 % > MANUAL ZERO3 READY
12	MODEキーを押してMEASURING MODEに戻ります。	0.0 % MEASURING MODE

■ CRITICAL MODEの操作

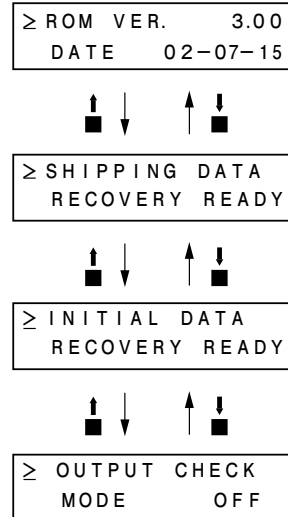
● はじめに

CRITICAL MODEには、次の設定・調整項目があります。

項 目	内 容	画 面
ROM VER DATE	ROMのバージョンと日付を表示します。	20.0 % ≥ ROM VER. 8.00 DATE 10-02-06
SHIPPING DATA RECOVERY	変換器内部のデータ設定を出荷時設定に戻します。実行するとお客さまが設定・変更されたデータは失われます。	20.0 % ≥ SHIPPING DATA RECOVERY REDAY
INITIAL DATA RECOVERY	変換器内部のデータ設定を初期化します。実行するとお客さまが設定・変更されたデータは失われます。	20.0 % ≥ INITIAL DATA RECOVERY REDAY

● 画面の流れ

CRITICAL MODEの画面のフローは、次のようになります。



■ ROMバージョンと日付表示を行う

● ROMバージョン表示

ディスプレイ上に、MagneW Neo PLUS 変換器のROMバージョンと日付を表示させることができます。

ROMバージョンと日付の表示は、次の手順で行ってください。

ステップ	手 順	画 面
1	MAINTENANCE MODE の入り方(➡ 5-31 ページ)に従ってMAINTENANCE MODE に入り、↑、↓キーを押して右の画面を表示させてください。	20.0 % ≥ OUTPUT CHECK MODE OFF
2	↑キーを2回押して右の画面を表示させてください。	20.0 % ≥ CRITICAL MODE OFF
3	→キーを押してカーソルをOFFの位置に移動させ、↑キーを押してOFFからONに変更してください。	20.0 % ≥ CRITICAL MODE ON
4	CRITICAL MODEに進み、右の画面が表示され、ROMバージョンと日付が確認できます。	20.0 % ≥ ROM VER. 7.00 DATE 10-02-10

■ 出荷時設定に戻す

● SHIPPING DATA RECOVERY

SHIPPING DATA RECOVERY を行うことにより、MagneW Neo PLUS 変換器内部のデータ設定が出荷時の設定に戻ります。

本操作を実行すると、お客さまが設定・変更されたデータは失われますのでご注意ください。

SHIPPING DATA RECOVERY は、次の手順で行ってください。

ステップ	手 順	画 面
1	MAINTENANCE MODEの入り方(☞ 5-31 ページ)に従ってMAINTENANCE MODEに入り、↑、↓キーを押して右の画面を表示させてください。	<div style="text-align: right;">20.0 %</div> ≥ OUTPUT CHECK MODE OFF
2	↑キーを2回押して、右の画面を表示させてください	<div style="text-align: right;">20.0 %</div> ≥ CRITICAL MODE OFF
3	→キーを押してカーソルをOFFの位置に移動させ、↑キーを押してOFFからONに変更してください。 CRITICAL MODEに進み、右の画面が表示されます。	<div style="text-align: right;">20.0 %</div> ≥ CRITICAL MODE ON <div style="text-align: right;">20.0 %</div> ≥ ROM VER. 7.00 DATE 10-02-10
4	↑キーを押して、右の画面を表示させてください。	<div style="text-align: right;">20.0 %</div> ≥ SHIPPING DATA RECOVERY READY
5	→キーを押してカーソルをREADYの位置に移動させ、↑キーを3秒以上押してください。	<div style="text-align: right;">20.0 %</div> > SHIPPING DATA RECOVERY READY
6	SHIPPING DATA RECOVERY が開始されます。 右のように画面が変化します。	<div style="text-align: right;">20.0 %</div> ≥ SHIPPING DATA RECOVERY ON 8.8.8.8.8.8.8.8 % RATE TOTAL  - SELF CHECK MODE
7	SHIPPING DATA RECOVERY が終了すると、データ設定が出荷時設定に戻り、MEASURING MODEの画面に戻ります。	<div style="text-align: right;">20.0 %</div> 01.94 m ³ /h WPO 00106469

5-8 工場初期設定表

● 出荷時のデフォルト設定

各モードのパラメータの工場出荷時初期設定値(デフォルト値)を次表に記載いたします。

設定内容	初期設定値	設定条件
* OPERATOR'S MODE		
ダンピング	5 s	
カウンタリセット値	00000000	
オートスパイク カット	OFF	
移動平均化処理	OFF	
電極状態診断機能	SENSITIVITY OFF	
電極状態診断機能の 出力モード	OFF	
主表示	RATE	
通信方式	SFN. A	
# ENGINEERING MODE		
ID	#####	
機能指定	PULSE	
EX値	検出器と組み合わせで手配された検出器のEX値	
検出器タイプ	MTG	
口径	検出器と組み合わせで手配された検出器の口径	
レンジ	口径による	☞ 5-8 工場初期設定表
補正係数	1.0000	
比重	1.0000	
パルス重み	口径による	☞ 5-8 工場初期設定表
パルス幅	DUTY50%	DUTY50% / NUM (1 ~ 1000 ms)
ドロップアウト	2%	0 ~ 10%
ローフローカット値	流速レンジによる (0.03/流速レンジで計算される 値)	1 ~ 10% 例：レンジ0.3 m/sのとき10% レンジ1.2 m/sのとき3% レンジ1.7 m/sのとき2% レンジ3 m/sのとき1%
上下限警報	H : 115% L : 0%	0 ~ 115%
B / O I.OUT	LOW	LOW / HIGH / HOLD
B / O P.OUT	OFF	OFF / HOLD
ST.OUT ノルマル	CLOSE	CLOSE / OPEN

お客様の指定が無い場合の出荷時のデフォルト値
レンジとパルス重みで、お客様指定がない場合のデフォルト値

口径 mm	レンジ(m ³ / h)	パルス重み
2.5	0.1	1 cm ³ / P
5	0.1	1 cm ³ / P
10	1	10 cm ³ / P
15	1	10 cm ³ / P
25	10	100 cm ³ / P
40	10	100 cm ³ / P
50	10	100 cm ³ / P
65	50	500 cm ³ / P
80	50	500 cm ³ / P
100	50	500 cm ³ / P
150	500	5 l / P
200	500	5 l / P



5-9 エラーメッセージの説明

● はじめに

エラーには重故障エラーと設定エラーがあります。

● 重故障

重故障エラーはMEASURING MODEで行っているハードウェアチェックで異常があった場合に発生します。

次の重故障エラーコード Err-02、Err-04 が表示されている間、出力状態は ENGINEERING MODE で設定されている異常処理方向  アナログ出力の異常処理方向を決める (5-49 ページ)、 パルス出力の異常処理方向を決める (5-50 ページ) にしたがって出力されます。速やかに適切な対策・処置を行ってください。

● 重大トラブルのエラーコード

エラーコード	エラー内容	処 置	LCD 表示
Err-02	CPU (ROM、RAM) チェックサムエラー	1. 電源再投入 2. ROM 交換 3. メインP/C 交換を行ってください。	Err-02 CPU CHECK ERROR
Err-04	NVM READ AFTER WRITE エラー	1. 電源再投入 2. メインP/C 交換を行ってください。	Err-02 NVM CHECK ERROR

● 設定エラー

設定エラーはENGINEERING MODEで行っている誤設定チェックの結果、誤設定があった場合に表示されます。

誤設定があった場合には、エラーメッセージが1秒間表示されたあと、誤設定されている画面が表示されます。

● 設定エラーのエラーコード

エラーコード	エラー内容	処 置	LCD表示
Err-12	上下限警報設定エラー HI<LOとなっている。	HI>LOと設定してください。	Err-12 SETTING ERROR HI<LO
Err-21	スパン設定が 12 m / s 以上	流量レンジ、検出器 情報 (口径、検出器タイプ) の設定を確認ください。	Err-21 SPAN ERROR OVER 12 m/s
Err-22	パルス周波数が大きすぎる、小さすぎる。 流量レンジの単位系とパルスの単位系が異なる。 例) SPAN m ³ /h Pulse 重み t/h	1. パルス重みを確認してください。 2. パルス周波数の設定を確認してください。 3. 単位系を統一してください。	Err-22 PULSE WEIGHT SETTING ERROR
Err-23	パルス幅が大きすぎる パルス周波数出力時に Duty70% 以上である	1. パルス幅 2. パルス重み 3. スパン の設定確認をしてください。	Err-23 PULSE WIDTH OVER DUTY 70%

第6章 保守とトラブルシューティング

6-1 ハードウェアの保守と点検

■ 表示／データ設定器の交換

● 手順

交換は、次の手順に従ってください。

ステップ	手 順
1	変換器の電源をOFFにしてください。電源はブレーカーなどを使って落としてください。
2	変換器のフロントカバー固定用の六角穴付き止めねじ(M3)を六角レンチ(1.5)でゆるめます。
3	変換器のフロントカバーを、専用工具で反時計方向に回して外します。 ! 取り扱い上の注意 • フロントカバーは、注意深くまっすぐに外してください。
4	固定している3本のねじを外します。 ! 取り扱い上の注意 • 外したねじは無くさないよう注意してください。
5	表示／データ設定器を外します。 ! 参 考 • 表示／データ設定器の裏側にはケーブルが付いています。これが交換機本体のコネクタに接続されています。
6	新しいカードのコネクタに変換器本体からのケーブルコネクタを接続します。 ! 取り扱い上の注意 • パネルの方向が正しいことを確認してください。パネルを取り付ける向きは、本器の取り付け位置に従って2通り選ぶことができます。
7	3本のねじにより、再び表示／設定器を固定します。 ! 参 考 • ねじを締め付けるときに、ケーブルを挟み込まないように注意してください。
8	フロントカバーを取り付けます。 ! 取り扱い上の注意 • カバーの縁や、本体のねじ山部分で指を傷付けないようにしてください。

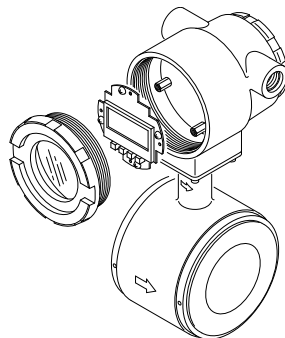


図6-1. 表示／データ設定器の交換(カバーを取り外したところ)

! 取り扱い上の注意

- 機器の開封にあたっては、高温多湿の場所、じん埃が多い場所、腐食性ガスが漂うような場所では行わないでください。

6-2 トラブルシューティング

■ トラブルの種類

● はじめに

本器を立ち上げて運転を始めるときに起きるトラブルには、次の3種類が考えられます。

- 本器の仕様と実際の使用条件が合っていないために起きるトラブル
- 設定や操作上のミスによるトラブル
- 本器の故障によるトラブル

本器の運転中に発生するトラブルは、本器の自己診断機能によって、次に示すように「重故障」と「軽故障」に分けて認識され、表示または処置されます。

もしトラブルが発生したときには、ここに挙げたトラブルシューティングガイドを参照して、適切な処置を取ってください。

● 重故障

重故障とは、本器の動作に大きな支障を生じ、そのままの状態であると本器自身が破損に至る状態や故障をいいます。本器の運転中に重大なトラブルが発生すると、本体のディスプレイパネルにエラーメッセージが表示され、出力は異常時処理の方向で設定した値を出力し続けます。エラーメッセージと自己診断結果は、通信(S-SFC II, HART Communication)で読み取ることができます。

● 軽故障

軽故障とは、本器の動作に大きな支障を生じない状態や故障をいいます。本器の運転中に何かトラブルが発生し、本器が軽トラブルと自己診断した場合、出力は異常時処理出力とはならず、本器は瞬時流量値を出力し続けます。

■ 運転開始時のトラブル

● トラブルシューティング

運転開始時にトラブルが発生したら、次の表に従って処置してください。もし、次の表に従って処置してもトラブルが解決できないときは、本器が故障している可能性があります。この取扱説明書の最後部に記した照会先にご連絡ください。

トラブル	チェックポイントと処置
電源を入れても表示に何も表示されない。	<ul style="list-style-type: none"> • 電源の仕様を確認してください。 • 配線を確認してください。 • 周囲温度が-20°C未満でないことを確認してください。
電源を入れても出力が発信されない。	信号ラインが正しく接続されているか、確認してください。
通信できない。	<ul style="list-style-type: none"> • 信号ラインが正しく接続されているか、確認してください。負荷抵抗$250\ \Omega$以上必要(S-SFC II)です。 • コミュニケータが正しく接続されているか、確認してください。(S-SFC IIは極性があります。) • S-SFC IIはVersion7.0以上のものを使用していますが、それ以下のVersionでは操作できません。 • HART CommunicatorにはMTGのDD (Device Discription) がダウンロードされていますか。MTG用のDDはHCF DD Library Host DD Distribution (HCF-KIT-III) Release 2010 Number 1, Device Description 1, Device Revision 2以降からダウンロードしてください。
パルス出力が出力されない	<ul style="list-style-type: none"> • カウンタの種類、入力仕様、接点容量を確認してください。 • 流量計のパルス設定を確認してください。

■ 運転中のトラブル

● トラブルシューティング

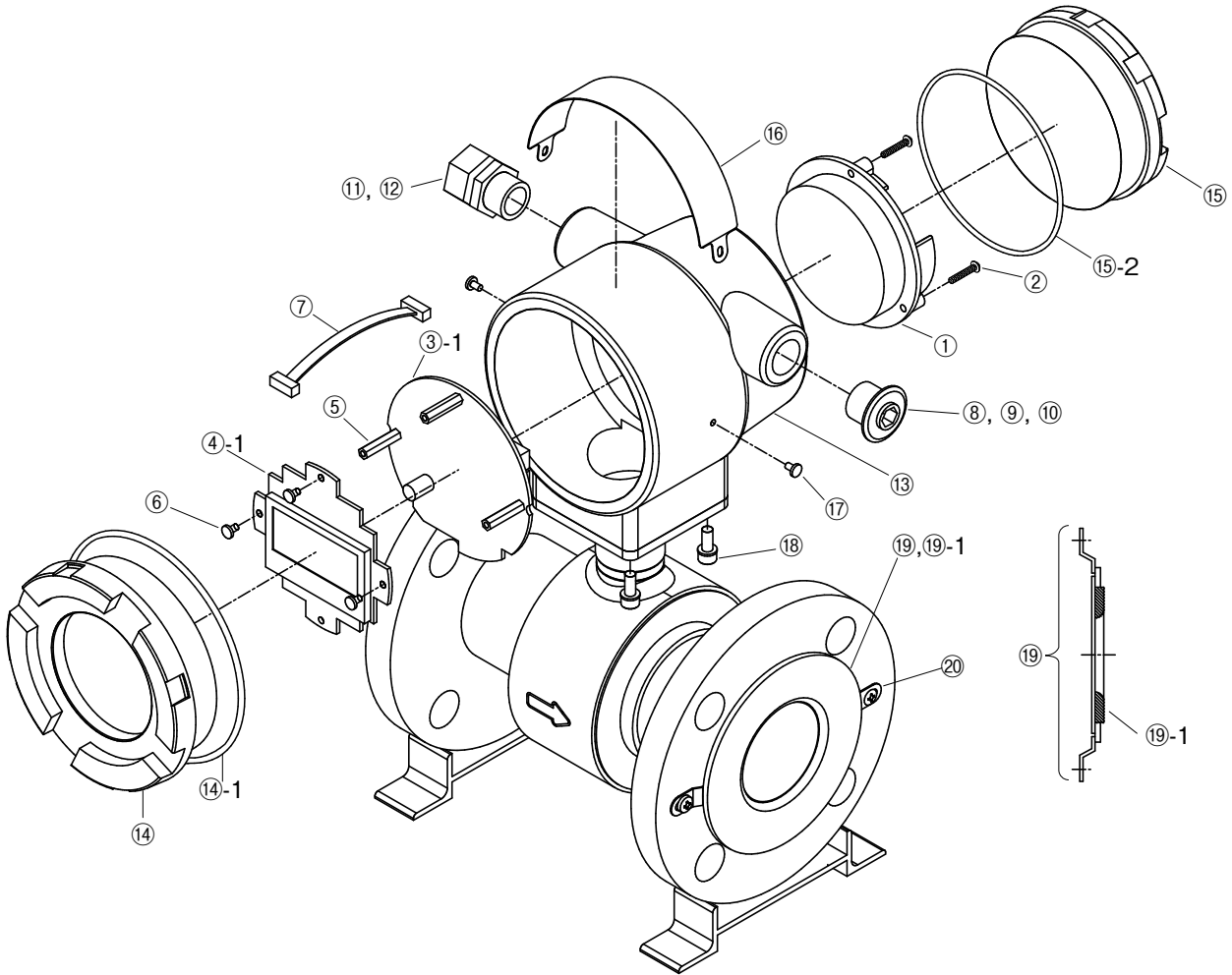
運転中にトラブルが発生したら、次の順序に従って処置してください。

- ① トラブルの症状がこのページの表の中にあるか、探してください。あれば、この表に従って処置してください。
- ② 通信できるときは、エラーメッセージと自己診断結果を読み取ります。「エラーメッセージと処置」を参照し、処置してください。
- ③ 以上のステップでトラブルが解決できないときは、本器が故障している可能性があります。この取扱説明書の裏面に記した照会先にご連絡ください。

トラブル	チェックポイントと処置
出力値が、予想される流量の動幅より大幅にふらつく。	<ul style="list-style-type: none"> • 本器が正しく接地されていることを確認してください。 • ダンピング時定数が正しく設定されていることを確認してください。 • 電極を清掃してください。 • アナログ出力は流体のフローノイズによって、ふらつくことがあります。このような場合には上流側と下流側のアースリングをケーブルで結線してください。出力のふらつきが減少する場合があります。 • PLCの回路によっては、本器と接続すると本器の出力に影響が出て、出力がふらつく場合があります。このような場合には、PLCと本器が正しく接地されているか確認してください。正しい接地によって、出力のふらつきは抑えられます。
出力値が100%を超えている。	<ul style="list-style-type: none"> • レンジが正しく設定されていることを、確認してください。 • ゼロ点が正しく調整されていることを、確認してください。
出力値が0%のままである。	<ul style="list-style-type: none"> • 信号ラインが正しく接続されているか、確認してください。 • 上流側、下流側バルブ確認してください。 • レンジが正しく設定されていることを、確認してください。 • 本器が定電流モードになっていませんか？ SSFC II でCLR(クリア)キーを押して、このモードを解除してください。 • 流量がローフローカットオフの設定範囲内になっていないことを確認してください。 • 流量が逆流(負流量)になっていないことを確認してください。 • 検出器内が満水になっていない、導電率が低すぎる、過大なノイズが存在するなどを確認してください。
出力がバーンアウトしている。	<ul style="list-style-type: none"> • 「エラーメッセージと処置」を参照して処置してください。
パルス出力が流量に対して多すぎる、または少なすぎる。	<ul style="list-style-type: none"> • パルスの設定(重み、幅)は正しく設定されていますか。 • 本体からの出力は正しく出力されていますか。 • パルスカウンタの仕様が正しいものが使われていますか。 • ドロップアウトの値が0～10%の間で正しく設定されていますか。
ある範囲で出力のリニアリティが悪くなる。	<p>MagneW Neo PLUS は、励磁電流を段階的に切替えて測定を行っています。そのため各励磁電流ごとにゼロ点調整が行われています。電極が汚れていたり、ノイズが大きい環境では、まれに1回でゼロ調整ができない場合があります。</p> <p>このような場合には、再度オートゼロ調整を行ってください。</p>

6-3 再販部品

■ 一体形再販部品



一体形MTG11A変換器 再販部品表

番号	部品番号	部品名称
①	80383089-00100	ターミナル組立
②	HS309230-16000	十字穴付きナベ小ねじ
③	80383088-00100	メインPWA *
③-1	84514444-00100	再販用メインPWA
④	80383087-00100	LCD—PWA *
④-1	84514443-00100	再販用LCD PWA
⑤	83989078-01300	スペーサ
⑥	HS311530-06200	十字穴付きバインド小ねじ
⑦	80382637-00100	メイン - LCD ケーブル組立
⑧	80381052-00100	プラグ組立 (G1/2)
⑨	80020810-00600	プラグ (1/2NPT)
⑩	8038237700-100	プラグ組立 (CM20)
⑪	80352997-00100	プラスチックグラウンド
⑫	80356020-10100	防水グラウンド組立 (黄銅Niめっき)
⑬	80382671-00100	ケース (配線接続口 G1/2、標準塗装)
	80382671-00200	ケース (配線接続口 1/2NPT、標準塗装)
	80382671-00300	ケース (配線接続口 CM20、標準塗装)
	80382671-00400	ケース (配線接続口 G1/2、重防食塗装)
	80382671-00500	ケース (配線接続口 1/2NPT、重防食塗装)
	80382671-00600	ケース (配線接続口 CM20、重防食塗装)
⑭	80382673-00100	カバー組立 (表示) (標準塗装) Oリング付
	80382673-00200	カバー組立 (表示) (重防食塗装) Oリング付
⑭-1	80020935-16400	Oリング
⑮	80277719-00100	カバー組立 (端子部) (標準塗装) Oリング付
	80277719-00300	カバー組立 (端子部) (重防食塗装) Oリング付
⑮-2	80020935-18300	Oリング
⑯	80382678-00200	ネームプレート
⑰	HS311230-05000	十字穴付きバインド小ねじ
⑱	80356995-00100	座金組込六角穴付ボルト
⑱	表6-1 参照	ウェハ形 アースリング組立
⑱	表6-2 参照	フランジ形 アースリング組立
⑱-1	表6-1 参照	SUS以外のアースリング用テフロンガスケット (ウェハ形)
	表6-2 参照	SUS以外のアースリング用テフロンガスケット (フランジ形)
⑳	表6-1 参照	十字穴付きバインド小ねじ
⑳	表6-2 参照	十字穴付きバインド小ねじ

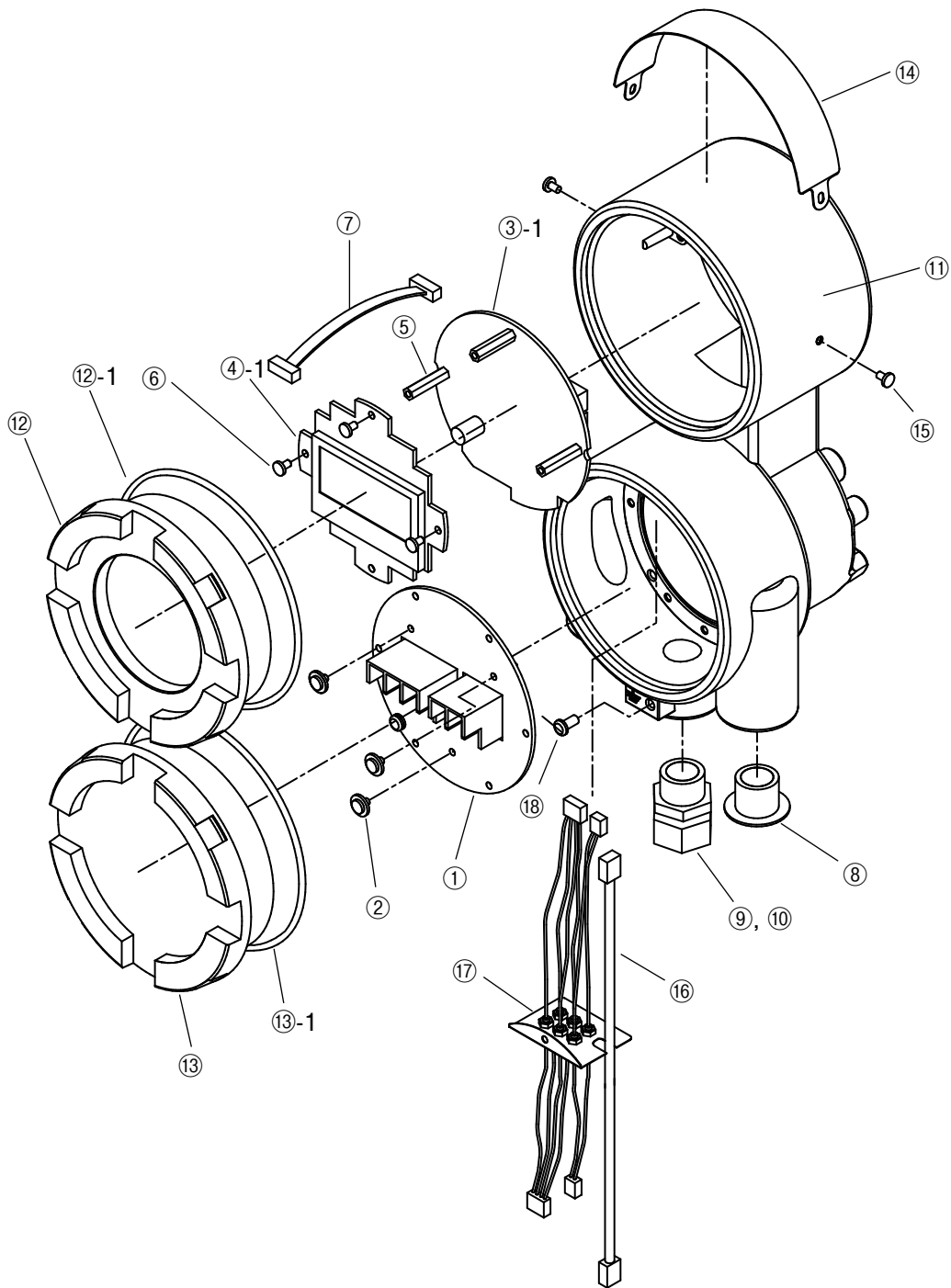
* 84514444-00100と84514443-00100は本体のROMバージョン9.0以降で動作します。
 本体のROMバージョンが8.6以前の製品で、LCDまたはメインPWAを購入する場合は84514444-00100と84514443-00100をセットで購入してください。
 ROMバージョン8.6以前の再販用メインPWA 80383088-00100、再販用LCD 80383087-00100は新規購入できません。

ROMバージョンはメンテナンスモードで確認するか、CommStaff (HART、SFN
どちらでも)で確認してください。

また、次のようにLCDのLOT番号に「★」が付いているものは、ROMバージョン
が9.0以降です。



■ 分離形変換器再販部品



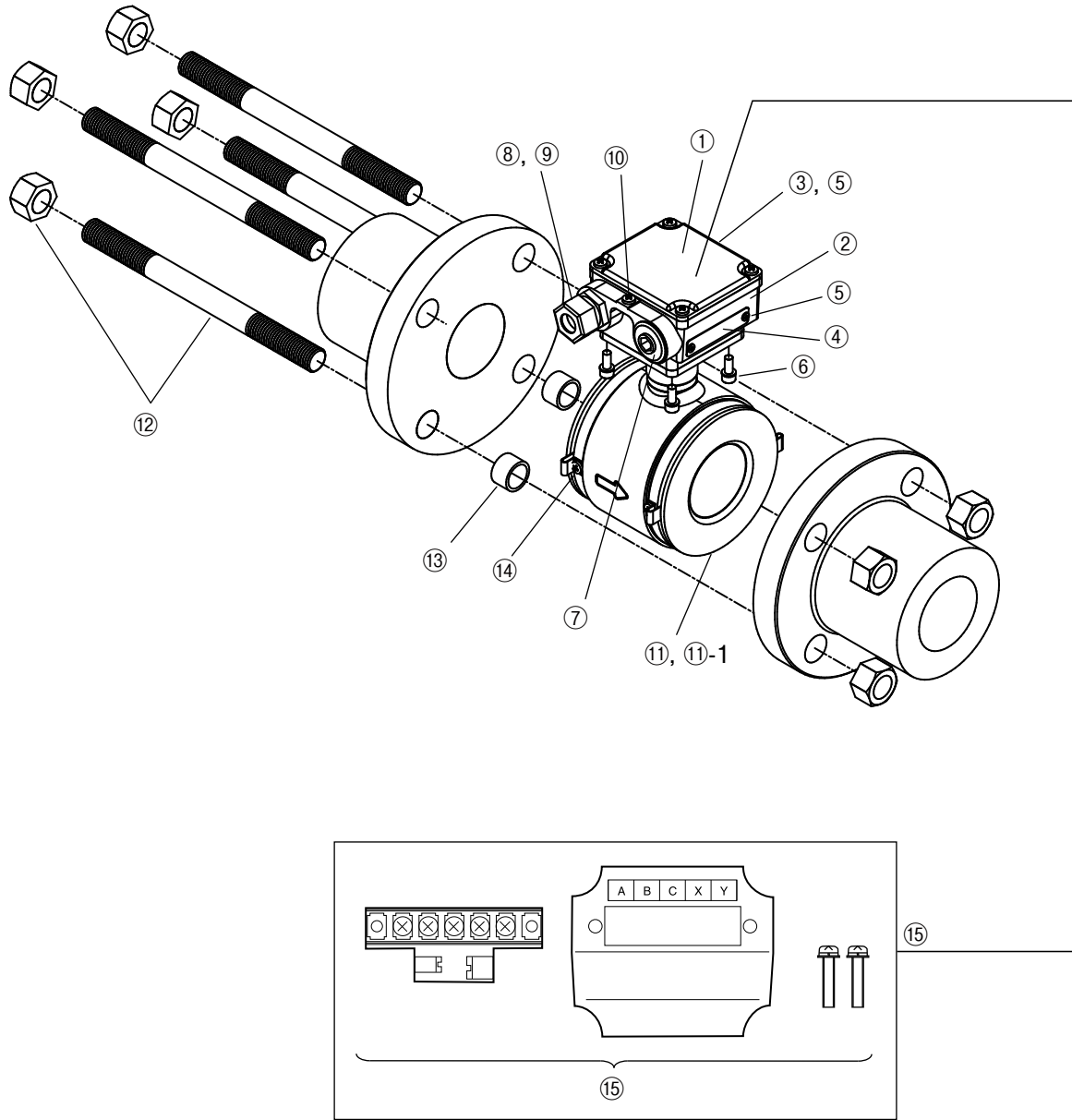
分離形MTG11B変換器 再販部品表

番号	部品番号	部品名称
①	80383090-00100	ターミナル組立
②	HS309230-16000	十字穴付きナベ小ねじ
③	80383088-00100	メインPWA *
③-1	84514444-00100	再販用メインPWA
④	80383087-00100	LCD—PWA *
④-1	84514443-00100	再販用LCD PWA
⑤	83989078-01300	スペーサ
⑥	HS311530-06200	十字穴付きバインド小ねじ
⑦	80382637-00100	メイン - LCDケーブル組立
⑧	80381052-00100	プラグ組立 (G1/2)
⑨	80352997-00100	プラスチックグランド
⑩	80356020-10100	防水グランド組立
⑪	80382366-00100	ケース (配線接続口 G1/2、標準塗装)
	80382366-00400	ケース (配線接続口 G1/2、重防食塗装)
⑫	80382673-00100	カバー組立 (表示) (標準塗装) Oリング付
	80382673-00200	カバー組立 (表示) (重防食塗装) Oリング付
⑫-1	80020935-16400	Oリング
⑬	80382673-00300	カバー組立 (端子部) (標準塗装) Oリング付
	80382673-00400	カバー組立 (端子部) (重防食塗装) Oリング付
⑬-1	80020935-16400	Oリング
⑭	80382678-00200	ネームプレート
⑮	HS311230-05000	十字穴付きバインド小ねじ
⑯	80382358-00100	信号ケーブル組立
⑰	80382372-00100	シールドプレート組立
⑱	HS397204-08000	ばね座金組み込み十字穴付なべ小ねじ

* 84514444-00100と84514443-00100は本体のROMバージョン9.0以降で動作します。
 本体のROMバージョンが8.6以前の製品で、LCDまたはメインPWAを購入する場合は84514444-00100と84514443-00100をセットで購入してください。
 ROMバージョン8.6以前の再販用メインPWA 80383088-00100、再販用LCD 80383087-00100は新規購入できません。
 ROMバージョンはメンテナンスモードで確認するか、CommStaff (HART、SFNどちらでも) で確認してください。
 また、次のようにLCDのLOT番号に「★」が付いているものは、ROMバージョンが9.0以降です。



■ 分離形検出器再販部品



分離形MTG11B検出器 再販部品表

番号	部品番号	部品名称
①	80380573-00100	端子箱カバー (標準塗装)
	80380573-00300	端子箱カバー (重防食塗装)
②	80380571-00100	端子箱 (配線接続口 G1/2、標準塗装)
	80380571-00900	端子箱 (配線接続口 G1/2、重防食塗装)
③	80382365-00100	ネームプレート
④	80380584-00100	タグプレート
⑤	HS311230-05000	十字穴付きバインド小ねじ
⑥	80356995-00100	座金組込六角穴付ボルト
⑦	80381052-00100	プラグ組立 (G1/2)
⑧	80352997-00100	プラスチックグランド
⑨	80356020-10100	防水グランド組立 (黄銅Niめっき)
⑩	HS397204-08000	ア-スネジ
⑪	表6-1 参照	ウェハ形 アースリング組立
	表6-2 参照	フランジ形 アースリング組立
⑪-1	表6-1 参照	SUS以外のアースリング用テフロンガスケット(ウェハ形)
	表6-2 参照	SUS以外のアースリング用テフロンガスケット(フランジ形)
⑫	表6-3 参照	ウェハ形検出器用通しボルト、ナット
⑬	表6-4 参照	ウェハ形検出器用芯合わせ治具
⑭	表6-1 参照	十字穴付きバインド小ねじ(ウェハ形)
	表6-2 参照	十字穴付きバインド小ねじ(フランジ形)
⑮	80380997-00100	端子台組立(端子箱内)
⑯	80020935-80700	(Oリング)端子箱取付用
⑰	80279919-010M	マウント用標準付属品

表6-1. ウエハ形アースリング組立

アースリング材質	口径 (mm)	キー番号 ⑩	キー番号 ⑩-1(一体形)、 キー番号 ⑪-1(分離形)	キー番号 ⑫(一体形)、 キー番号 ⑬(分離形)
		アースリング組立 (ガスケットを含む)	ガスケット (材質：PTFE)	取付用ねじ
SUS316	25	80380640-00100	-	HS314203-05000
	40	80380641-00100	-	HS311230-06000
	50	80380641-00200	-	HS311230-06000
	65	80380641-00300	-	HS311230-06000
	80	80380641-00400	-	HS311240-06000
	100	80380641-00500	-	HS311240-06000
ASTM B575 (ハステロイ C-276 相当)	25	80380617-00100	80380613-00400	HS314203-05000
	40	80380618-00100	80380613-00500	HS311230-06000
	50	80380619-00100	80380613-00600	HS311230-06000
	65	80380620-00100	80380613-00700	HS311230-06000
	80	80380621-00100	80380613-00800	HS311240-06000
	100	80380622-00100	80380613-00900	HS311240-06000
チタン	25	80380617-00200	80380613-00400	HS314203-05000
	40	80380618-00200	80380613-00500	HS311230-06000
	50	80380619-00200	80380613-00600	HS311230-06000
	65	80380620-00200	80380613-00700	HS311230-06000
	80	80380621-00200	80380613-00800	HS311240-06000
	100	80380622-00200	80380613-00900	HS311240-06000
ジルコニウム	25	80380617-00700	80380613-00400	HS314203-05000
	40	80380618-00700	80380613-00500	HS311230-06000
	50	80380619-00700	80380613-00600	HS311230-06000
	65	80380620-00700	80380613-00700	HS311230-06000
	80	80380621-00700	80380613-00800	HS311240-06000
	100	80380622-00700	80380613-00900	HS311240-06000
タンタル	25	80380617-00300	80380613-00400	HS314203-05000
	40	80380618-00300	80380613-00500	HS311230-06000
	50	80380619-00300	80380613-00600	HS311230-06000
	65	80380620-00300	80380613-00700	HS311230-06000
	80	80380621-00300	80380613-00800	HS311240-06000
	100	80380622-00300	80380613-00900	HS311240-06000
白金	25	80380617-00400	80380613-00400	HS314203-05000
	40	80380618-00400	80380613-00500	HS311230-06000
	50	80380619-00400	80380613-00600	HS311230-06000
	65	80380620-00400	80380613-00700	HS311230-06000
	80	80380621-00400	80380613-00800	HS311240-06000
	100	80380622-00400	80380613-00900	HS311240-06000

表6-2. フランジ形アースリング組立

アースリング材質	口径 (mm)	キー番号 ⑱	キー番号 ⑲-1(一体形)、 キー番号 ⑲-1(分離形)	キー番号 ⑳(一体形)、 キー番号 ⑲(分離形)
		アースリング組立 (ガスケットを含む)	ガスケット (材質：PTFE)	取付用ねじ
SUS316	2.5/5	80380151-00100	-	HS311240-06000
	10	80380151-00200	-	HS311240-06000
	15	80380151-00300	-	HS311240-06000
	25	80380648-00900	-	HS311240-06000
	40	80380648-00100	-	HS311240-06000
	50	80380648-00200	-	HS311240-06000
	65	80380648-00300	-	HS311240-06000
	80	80380648-00400	-	HS311240-06000
	100	80380648-00500	-	HS311240-06000
	150	80380648-00700	-	HS311240-06000
	200	80380648-00800	-	HS311240-06000
ASTM B575 (ハステロイ C-276 相当)	2.5/5	80380152-00100	82728099-00100	HS311240-06000
	10	80380152-00200	82728099-00200	HS311240-06000
	15	80380152-00300	82728099-00300	HS311240-06000
	25	80380630-00100	80380613-00400	HS311240-06000
	40	80380631-00100	80380613-00500	HS311240-06000
	50	80380632-00100	80380613-00600	HS311240-06000
	65	80380633-00100	80380613-00700	HS311240-06000
	80	80380634-00100	80380613-00800	HS311240-06000
	100	80380635-00100	80380613-00900	HS311240-06000
	150	80380637-00100	80380613-01100	HS311240-06000
	200	80380638-00100	80380613-01200	HS311240-06000
チタン	2.5/5	80380152-30100	82728099-00100	HS311240-06000
	10	80380152-30200	82728099-00200	HS311240-06000
	15	80380152-30300	82728099-00300	HS311240-06000
	25	80380630-00200	80380613-00400	HS311240-06000
	40	80380631-00200	80380613-00500	HS311240-06000
	50	80380632-00200	80380613-00600	HS311240-06000
	65	80380633-00200	80380613-00700	HS311240-06000
	80	80380634-00200	80380613-00800	HS311240-06000
	100	80380635-00200	80380613-00900	HS311240-06000
	150	80380637-00200	80380613-01100	HS311240-06000
	200	80380638-00200	80380613-01200	HS311240-06000

アースリング材質	口径 (mm)	キー番号 ⑱	キー番号 ⑱-1(一体形)、 キー番号 ⑲-1(分離形)	キー番号 ⑳(一体形)、 キー番号 ⑳(分離形)
		アースリング組立 (ガスケットを含む)	ガスケット (材質：PTFE)	取付用ねじ
ジルコニウム	2.5/5	80380751 - 10100	82728099 - 00100	HS311240 - 06000
	10	80380751 - 10200	82728099 - 00200	HS311240 - 06000
	15	80380751 - 10300	82728099 - 00300	HS311240 - 06000
	25	80380630 - 00700	80380613 - 00400	HS311240 - 06000
	40	80380631 - 00700	80380613 - 00500	HS311240 - 06000
	50	80380632 - 00700	80380613 - 00600	HS311240 - 06000
	65	80380633 - 00700	80380613 - 00700	HS311240 - 06000
	80	80380634 - 00700	80380613 - 00800	HS311240 - 06000
	100	80380635 - 00700	80380613 - 00900	HS311240 - 06000
	150	80380637 - 00700	80380613 - 01100	HS311240 - 06000
	200	80380638 - 00700	80380613 - 01200	HS311240 - 06000
タンタル	2.5/5	80380152 - 10100	82728099 - 00100	HS311240 - 06000
	10	80380152 - 10200	82728099 - 00200	HS311240 - 06000
	15	80380152 - 10300	82728099 - 00300	HS311240 - 06000
	25	80380630 - 00300	80380613 - 00400	HS311240 - 06000
	40	80380631 - 00300	80380613 - 00500	HS311240 - 06000
	50	80380632 - 00300	80380613 - 00600	HS311240 - 06000
	65	80380633 - 00300	80380613 - 00700	HS311240 - 06000
	80	80380634 - 00300	80380613 - 00800	HS311240 - 06000
	100	80380635 - 00300	80380613 - 00900	HS311240 - 06000
	150	80380637 - 00300	80380613 - 01100	HS311240 - 06000
	200	80380638 - 00300	80380613 - 01200	HS311240 - 06000
白金	2.5/5	80380152 - 20100	82728099 - 00100	HS311240 - 06000
	10	80380152 - 20200	82728099 - 00200	HS311240 - 06000
	15	80380152 - 20300	82728099 - 00300	HS311240 - 06000
	25	80380630 - 00400	80380613 - 00400	HS311240 - 06000
	40	80380631 - 00400	80380613 - 00500	HS311240 - 06000
	50	80380632 - 00400	80380613 - 00600	HS311240 - 06000
	65	80380633 - 00400	80380613 - 00700	HS311240 - 06000
	80	80380634 - 00400	80380613 - 00800	HS311240 - 06000
	100	80380635 - 00400	80380613 - 00900	HS311240 - 06000
	150	80380637 - 00400	80380613 - 01100	HS311240 - 06000
	200	80380638 - 00400	80380613 - 01200	HS311240 - 06000

表6-3. ウェハ形検出器用通しボルト、ナット (検出器 1 台に 1 セット)
 部品番号：80380810-ITEM

ITEM	口径 (mm)	フランジタイプ	材質	セット内容	
				ボルト	ナット
101	25	DIN PN10	SUS304	4	8
		DIN PN16			
		DIN PN25			
102	40	JIS10K	SUS304	4	8
		JIS20K			
		DIN PN10			
		DIN PN16			
		DIN PN25			
	50	JIS10K			
		DIN PN10			
		DIN PN16			
	65	JIS10K			
		DIN PN10			
		DIN PN16			
	80	JIS G3451 F12			
103	50	JIS20K	SUS304	8	16
		JIS30K			
	65	JIS20K			
		DIN PN25			
	80	JIS10K			
		DIN PN10			
DIN PN16					
104	150	JIS G3451 F12	SUS304	6	12
105	25	ANSI150	SUS304	4	8
		JPI150			
	40	ANSI150			
		JPI150			
106	50	ANSI150	SUS304	4	8
		JPI150			
	65	ANSI150			
		JPI150			
	80	ANSI150			
		JPI150			
107	50	ANSI300	SUS304	8	16
		JPI300			
108	65	ANSI300	SUS304	8	16
		JPI300			
	80	ANSI300			
		JPI300			

ITEM	口径 (mm)	フランジ タイプ	材質	セット内容	
				ボルト	ナット
109	100	ANSI300	SUS304	12	24
		JPI300			
111	25	JIS10K	SUS304	4	8
		JIS20K			
		JIS30K			
112	100	JIS G3451 F12	SUS304	4	8
114	80	DIN PN25	SUS304	8	16
		JIS10K			
	DIN PN10				
	DIN PN16				
116	40	JIS30K	SUS304	4	8
117	65	JIS30K	SUS304	8	16
118	80	JIS20K	SUS304	8	16
		JIS30K			
	100	JIS20K			
		DIN PN25			
121	100	JIS30K	SUS304	8	16
128	25	ANSI300	SUS304	4	8
		JPI300			
129	100	ANSI150	SUS304	8	16
		JPI150			
130	40	ANSI300	SUS304	4	8
		JPI300			

表6-4. ウエハ形検出器用芯合わせジグ(検出器1台に4個付き)
 部品番号：80380811-ITEM(4個入り)

ITEM	口径(mm)	フランジタイプ
005	25	ANSI150
		JPI150
	40	ANSI150
		JPI150
008	50	JIS10K
		JIS20K
		ANSI150
		JPI150
	65	JIS10K
		JIS20K
	80	JIS10K
100	JIS10K	
009	40	JIS10K
		JIS20K
	80	ANSI150
		JPI150
010	25	JIS10K
		JIS20K
		ANSI300
		JPI300
	40	DIN PN10
		DIN PN16
		DIN PN25
	50	DIN PN10
		DIN PN16
		DIN PN25
	65	DIN PN10
		DIN PN16
		DIN PN25
	100	DIN PN10
		DIN PN16
	011	50
JPI300		
80		DIN PN10
		DIN PN16
		DIN PN25
012		50
	JIS30K	
015	80	JIS G3451 F12
	100	JIS G3451 F12

ITEM	口径(mm)	フランジタイプ
018	65	ANSI300
		JPI300
	80	JIS20K
	100	JIS20K
019	40	ANSI300
		JPI300
	80	JIS30K
020	100	DIN PN25
		DIN PN40
021	40	JIS30K
022	65	JIS30K
025	100	JIS30K
033	25	DIN PN10
		DIN PN16
		DIN PN25
035	65	ANSI150
		JPI150

MagneW™ Neo+

2線式電磁流量計

形 MTG11A (一体形)

■概要

2線式電磁流量計MagneW Neo+は、計器室から現場まで2線計装で配線する電磁流量計です。

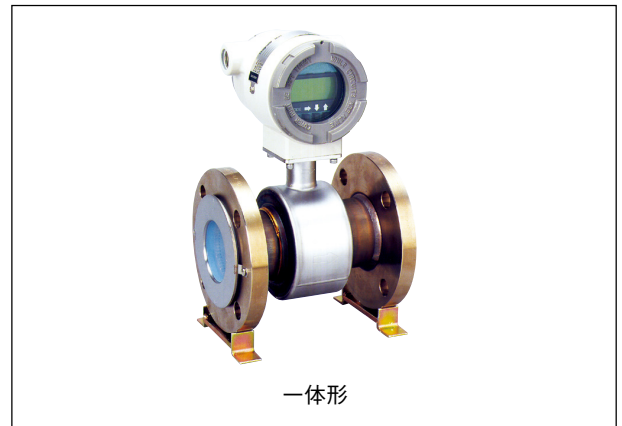
1992年の2線式電磁流量計の販売開始以来培ったノウハウを凝縮し、性能、機能、使いやすさを追求した次世代の流量計です。従来の各種2線式電磁流量計と同じ計装で電磁流量計が適用できるため、プロセスの測定精度向上、省エネルギー推進に貢献します。

■特長

- (1) 従来形MagneW Neoと比較し、耐ノイズ性能で最大700% / 平均250%の向上、耐スパイクノイズ性能では平均300%の向上を実現し、更なる出力の安定を可能としました。
- (2) 現場から計器室まで2線計装で配線しますので配線コストを大幅に削減できます。DCSからの電源直接供給もできます。
- (3) アナログ出力に加え、必要に応じてパルス出力、アラーム出力の使用もできます。
- (4) 遠隔通信で設定データの変更が行えます。通信はSFC通信、HART通信の両方に対応しています。
- (5) 配管接続はフランジ形またはウエハ形から選択できます。フランジ形は2.5~200 mm、ウエハ形は25~100 mmに対応しています。
- (6) 検出器ケースはSUS304を採用し、耐食性を高くしています。
- (7) 避雷機能を標準で搭載しています。(12 kV/1000 A)
- (8) ダンピング時定数、移動平均化処理によりアプリケーションに合わせて出力変動を抑えることができます。
- (9) 電極状態診断機能を新たに搭載しました。空検知、電極付着を診断します。

■適用アプリケーション

- (1) 上下水道流量の測定
 - (2) 工業/農業用水流量の測定
 - (3) 海水流量の測定
 - (4) 腐食性液体流量の測定
 - (5) 薬液流量の測定
 - (6) 排水/廃液流量の測定
 - (7) し尿流量の測定
- などの流量測定に適用できます。



一体形

■主な仕様

精度：	指示値の±0.5%
口径：	2.5、5、10、15、25、40、50、65、80、100、150、200 mm
接続：	ウエハ (口径25~100 mm) フランジ (口径2.5~200 mm)
電源：	DC 15.6~42 V (通信を使用しない場合) DC 21.05~42 V (通信を使用した場合)
出力：	DC 4~20 mA、オープンコレクタパルスまたは接点、DE (デジタル出力)
通信：	SFC通信、HART通信
HART：	マルチドロップモード (12 mA固定) バーストモードには対応していません。

測定可能導電率：10 μ S/cm以上

測定流体温度範囲：

- 20~+130℃ (口径15~200 mm)
- 20~+100℃ (口径2.5~10 mm)

■検出器標準仕様

〈検出器仕様〉

構造：	防水構造；	JIS C0920 防浸形 NEMA ICS6-110 TYPE 4X IEC PUBL 529 IP67
塗装：	シルバー塗装 (80 A以上の炭素鋼フランジのみ、 塗膜厚さ40 μm)	
本体材質：	測定管；	ステンレスSUS304
	フランジ；	ステンレスSUS304 (口径2.5~65 mm) 炭素鋼+防錆塗装 (口径80~200 mm)
	ケース；	ステンレスSCS13 (口径2.5~15 mm) ステンレスSUS304 (口径25~200 mm)
接液部材質：	ライニング；	PFA (口径2.5~200 mm)
	電極；	SUS316L、ASTM B574 (ハステロイC-276 相当)、チタン、ジルコニウム、タンタル、 ニッケル、白金イリジウム
	電極ガスケット；	PTFE (口径2.5~15 mm)
	接液リング；	SUS316、ASTM B575 (ハステロイC-276相 当)、チタン、ジルコニウム、タンタル、白金
	接液リングガスケット；	PTFE (接液リングがSUS316以外の場合)
電極構造：	2.5 A~15 A	外挿形 (取り外し不可)
	25 A~200 A	内挿形 (取り外し不可)
周囲温度：	-20~+60℃	
周囲湿度：	10~90%RH	
配管接続：	ウエハ (口径25~100 mm)	フランジ (口径2.5~200 mm)
ボルト・ナット (ウエハ形の場合)：	ステンレスSUS304	
フランジ定格：	JIS10K、JIS20K、JIS30K、JPI150、JPI300、 ANSI150、ANSI300、DIN PN10、DIN PN16、DIN PN25 (口径2.5~200 mm)、 JIS G3443-2 F12 (口径80~200 mm)	
使用フランジ規格年度：	JIS；	JIS B 2210 (1984)
	ANSI；	ANSI B16.5 (1988)
	JPI；	JPI-7S-15-93
接地：	D種接地 (接地抵抗100 Ω以下)	
取付姿勢：	電極水平位置取付	

直管長：

上流側；

口径の5倍以上、ただし拡大管、バルブ、
ポンプ等ある場合は口径の10倍以上

下流側；

不要、ただしバルブ等偏流の影響がある場合
は口径の2倍以上

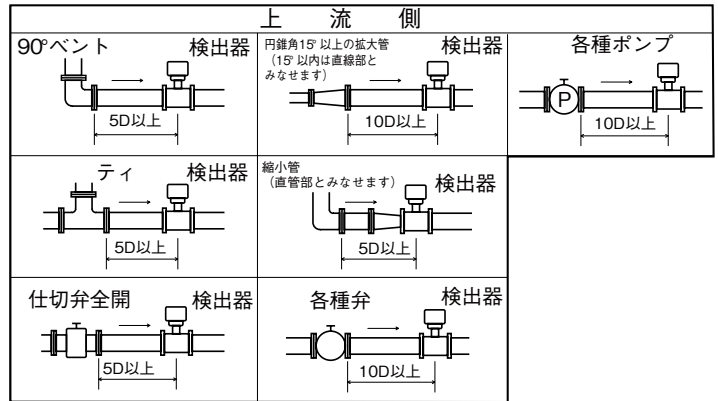


図1. 検出器の上流側の直管部 (D: 検出器公称口径)

■付加仕様

トレーサビリティ証明書：

電磁流量計の計量管理システム構成図、校正
の証明書、テストレポートの3部で構成されて
います。

ミルシート：

電極、接液リングについて、材料およびチャ
ージナンバーを示した資料です。

禁水処理：

接液部の水分・水滴を除いた状態で出荷します。

禁油処理：

接液部の油脂分を除いた状態で出荷します。

樹脂配管用ガスケット

(材質：フッ素ゴム FKM 酸・アルカリ一般流体用)：

樹脂配管に検出器を設置する際に、PFAライ
ニングと接液リング間、接液リングと配管フ
ランジ間にこのガスケットを取り付けます。

タグナンバー刻印：

指定されたタグナンバーを刻印し、取り付け
ます。タグナンバーの文字数は8文字までと
なります。使用できる文字の種類は英大文字、
数字、ハイフン (-) です。

結露対策：

周囲温度を下回る低温流体測定時に、周囲雰
囲気中の水分が凝結してできる水滴の影響を
無くすため、結露対策仕様は、その対策を施
します。

■変換器標準仕様

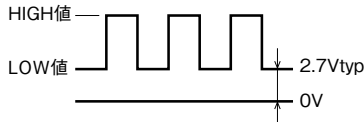
〈変換器仕様〉

構造：	防水構造；	JIS C0920 防浸形 NEMA ICS6-110 TYPE 4X IEC PUBL 529 IP67
塗装：	標準；	アクリル樹脂耐食塗装 (塗膜厚さ 30 μm)
	重防食；	エポキシ樹脂焼付塗装 (塗膜厚さ 120 μm)

塗装色： ライトベージュ (マンセル4Y7.2/1.3)
 本体材質： アルミニウム合金 ADC12
 ガラス材質： 強化ガラス；厚さ10 mm
 電源： DC 15.6～42 V
 電容量値24 mA以上の電源を使用してください。

入力信号：
 流通信号： 検出器からの流量比例電圧信号

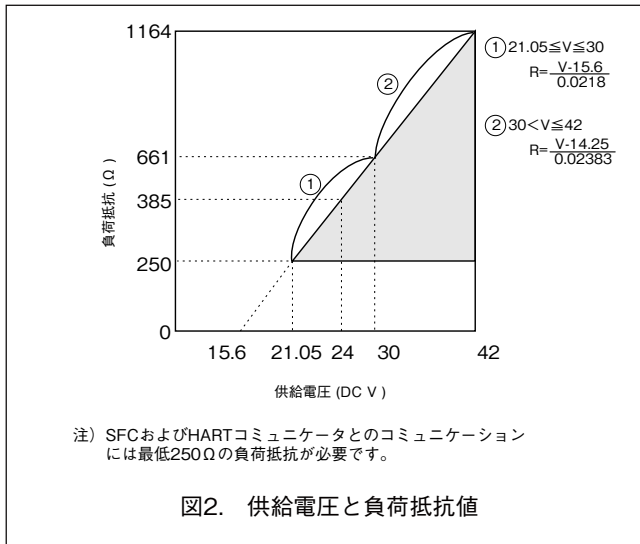
出力信号：
 励磁電流： 検出器コイルへの励磁電流出力
 アナログ出力；DC 4～20 mA (デジタル出力と選択)
 デジタル出力；DE
 パルス出力； オープンコレクタ出力 (出力接点とDC 30 V、100 mA max.選択)
 スパン周波数 0.0001～200 Hz
 パルス幅 1 ms～1 s
 LOW値電圧；2.7 V (10 mA) (下図参照)



接点出力； オープンコレクタ出力
 DC 30 V、100 mA max

通信仕様： SFC通信、HART通信

通信の負荷抵抗特性：
 通信用外部電源DC 21.1～42 V



ディスプレイ：LCD表示
 主表示； LCD8桁 副表示
 データ設定器；キースイッチ4個付
 表示種類； 瞬時%流量、瞬時実流量、積算表示

流量単位： %、体積流量単位、質量流量単位、時間単位より任意選択
 体積流量単位；m³、l、cm³
 質量流量単位；t、kg、g
 時間単位； d、h、min、s

ダンピング時定数：
 0.5～199.9 s
 (設定レンジの63.2%応答までの時間、無駄間含む。デフォルトは5秒)

ローフローカット：
 アナログ出力およびデジタル出力の設定レンジの1～10%に該当する出力およびデジタル表示を0%固定 (マイナス流量も含む)

電極状態診断： 電極状態診断は、検出器の空状態または電極への付着を検知する機能です。電極状態診断機能は電極の異常状態を検知すると、アナログ出力、パルス出力を“電極状態診断 出力モード”表で選定した値に設定します。表示器には“EMPTY OR SCALE ON ELECTRODE”が点滅して表示されます。

表1. “電極状態診断 出力モード”

出力/表示	電極状態診断出力モード選定		
	OFF	ZERO	HOLD
アナログ 4～20 mA出力	電極状態診断機能OFFで通常測定	出力0% (4 mA)に固定	電極状態診断直前の出力を保持します。
パルス 出力	電極状態診断機能OFFで通常測定	0に固定 (パルスを出さない)	電極状態診断直前の出力を保持します。
表示	電極状態診断機能OFFで通常測定流量を表示	0%と“Empty or scale on electrode”の交互点滅表示。(主表示が%流量表示のとき) “0.000 RATE”と“Empty or scale on electrode”の交互点滅表示 (主表示が実流量表示のとき) “XXXXXXX” (設定時の積算カウント値)と“Empty or scale on electrode”の交互点滅表示 (主表示が積算値のとき)	電極状態診断直前の出力値と“Empty or scale on electrode”の交互点滅表示

流通信号状態を監視することにより、空状態または電極付着状態を検知します。流通信号が大きくふらつき設定したしきい値を超えると、検出器が空状態または電極に付着が生じたと判断します。本器が設置される環境に応じて、しきい値は5つ用意されています。適切なしきい値を以下から設定してください。

表2.

電極状態診断感度	ノイズ検知レベル
SENSITIVITY OFF	電極状態診断機能 OFF
SENSITIVITY HIGH	信号レベル しきい値 最小
SENSITIVITY MID	信号レベル しきい値 中間
SENSITIVITY LOW	信号レベル しきい値 やや大
SENSITIVITY LL	信号レベル しきい値 大
SENSITIVITY LLL	信号レベル しきい値 最大

初期設定； OFF

空検知機能使用条件)

口径10 mm以上
 検出器側のD種接地 (接地抵抗100 Ω以下)
 流体導電率；30 μS/cm以上
 配管空状態のノイズレベルが設定したしきい値以上であること
 配管満水状態のノイズレベルが設定したしきい値以下であること

避雷機能： 12 kV、1000 A
 電流出力端子にバリスタとして内蔵

〈設置仕様〉

周囲温度： -20～+60℃
 周囲湿度： 10～90%RH
 配線接続口： G1/2 (PF1/2) めねじ、1/2NPTめねじ、CM20めねじ
 取付： 検出器/変換器一体形
 接地： D種接地 (接地抵抗100 Ω以下)

■付加仕様

トレーサビリティ証明書：
 電磁流量計の計量管理システム構成図、校正の証明書、テストレポートの3部で構成されています。

SI単位以外表示：

海外への輸出など、SI単位以外の単位表をします。表示単位は次のとおりです。

体積単位：

B (バーレル)、kG (キログロン)、G (ガロン)、mG (ミリガロン)、mIG (ミリインペリアルガロン)、IG (インペリアルガロン)、kIG (キロインペリアルガロン)

質量単位：

ℓ b (ポンド)

熱帯処理： 輸送時、保管時の過酷な条件下での電磁流量計の保護を目的とし、防食、防湿、防カビ対策を実施しています。

■基準性能

アナログ出力精度：

表3-1.

口径2.5～5 mmの場合

Vs=設定レンジ (m/s)

Vs(m/s)	測定中の流速 \geq Vs×50%	測定中の流速 \leq Vs×50%
1.0 \leq Vs \leq 10	指示値の \pm 0.5%	Vsの \pm 0.5%
0.3 \leq Vs \leq 1.0	指示値の $\pm \frac{0.5}{Vs}$ %	Vsの $\pm (0.5 + (\frac{0.5}{Vs}))$ %

表3-2.

口径10～15 mmの場合 レンジの40%以上で測定

Vs=設定レンジ (m/s)

Vs(m/s)	測定中の流速 \geq Vs×40%	測定中の流速 \leq Vs×40%
1.0 \leq Vs \leq 10	指示値の \pm 0.5%	Vsの \pm 0.5%
0.3 \leq Vs \leq 1.0	指示値の $\pm \frac{0.5}{Vs}$ %	Vsの $\pm (0.4 + (\frac{0.5}{Vs}))$ %

表3-3.

口径25～200 mmの場合

Vs=設定レンジ (m/s)

Vs(m/s)	測定中の流速 \geq Vs×30%	測定中の流速 \leq Vs×30%
1.0 \leq Vs \leq 10	指示値の \pm 0.5%	Vsの \pm 0.5%
0.3 \leq Vs \leq 1.0	指示値の $\pm \frac{0.5}{Vs}$ %	Vsの $\pm (0.3 + (\frac{0.5}{Vs}))$ %

注) 精度は測定時間が30秒以上継続された場合の積算値で保証されます (ダンピング時定数3秒の場合)。また、精度保証は変換器および検出器を工場で組み合わせて実流校正した場合に上表のとおりとなります。

パルス出力付加精度：

アナログ精度 + ($\pm 0.2\%$) + (± 1 pulse)

接点出力付加精度：アナログ精度 + ($\pm 1\%$)

付加精度：

周囲磁場影響： $\pm 0.2\%$ FS (400 A/m時) 以内

配管振動条件：一体形：4.9 m/s² (0.5 G) 以内

ふらつき：
 $1 \leq Vs \leq 10$ m/sの場合；0.1% FS以内
 $0.3 \leq Vs < 1$ m/sの場合；0.1/Vs% FS以内 (ダンピング時定数3 s、清水 (導電率150 μ S/cm))

測定可能導電率：10 μ S/cm以上

測定流量範囲：表4の最小設定レンジ、最大設定レンジを参照してください。

測定流速範囲：0.03 m/s～10 m/s

表4.

口径 (mm)	最小設定レンジ (流速0～0.3 m/s)		最大設定レンジ (流速0～10 m/s)		流速換算係数 K
	m ³ /h	L/min	m ³ /h	L/min	
2.5	0～0.0053	0～0.0884	0～0.1767	0～2.9452	56.59
5	0～0.0212	0～0.3535	0～0.7068	0～11.781	14.15
10	0～0.0849	0～1.4138	0～2.8274	0～47.124	3.537
15	0～0.1909	0～3.1809	0～6.3617	0～106.03	1.572
25	0～0.5302	0～8.8360	0～17.672	0～294.52	0.5659
40	0～1.3572	0～22.620	0～45.239	0～753.98	0.2210
50	0～2.1206	0～35.344	0～70.688	0～1,178.1	0.1415
65	0～3.5838	0～59.730	0～119.46	0～1,991.0	0.08371
80	0～5.4287	0～90.479	0～180.95	0～3,015.9	0.05526
100	0～8.4824	0～141.38	0～282.75	0～4,712.4	0.03537
150	0～19.086	0～318.09	0～636.18	0～10,602	0.01572
200	0～33.930	0～565.51	0～1,131.0	0～18,849	0.008842

流速換算係数

V = K × Q

[V：流速 (m/s) , Q：流量 (m³/h),

K：流速換算係数 $\frac{1}{3600} \times \frac{4}{\pi D^2}$]

測定流体温度/圧力範囲：

図3、4を参照してください。ただし図の範囲よりフランジ定格が優先します。

口径 15～200 mm

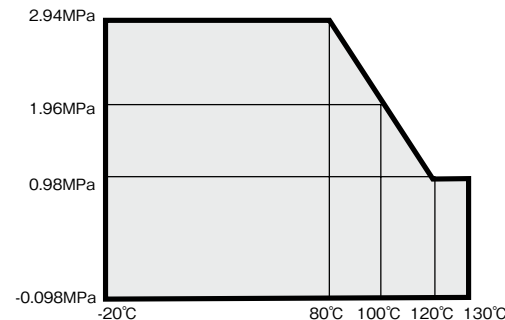


図3.

口径 2.5~10 mm

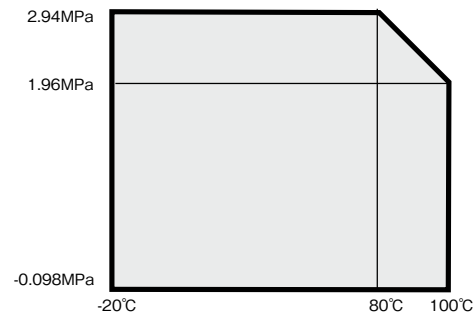


図4.

■ : 一体形

出力安定性： 表5を参照してください。

表5.

流体導電率	ダンピング時定数	ふらつき幅
500 μ S/cm	4 s	0.5%以下
	2 s	1%以下
100 μ S/cm	4 s	0.5%以下
	2 s	1%以下
30 μ S/cm	4 s	1%以下
10 μ S/cm	4 s	5%以下

測定条件： 流体 清水
 設備 工場校正装置
 口径 50 mm
 流速 2 m/s

■設置上の注意

本器の性能を最大限に発揮させるために、次に述べる設置場所の選定基準に従って最適な設置場所を選んでください。

設置後の注意：

⚠ 警告	
❗	本器を取り外す場合には、配管および検出器内部に液体の残留、残圧がない状態で作業を行ってください。負傷などの危険があります。

⚠ 注意	
❗	本器を設置後に足場として使用したりすることは、破損による負傷のおそれがあります。避けてください。

周囲の環境上の注意：

- ・誘導障害を受けるおそれのある大電流ケーブル、モータ、変圧器の近くは避けてください。機器の故障や出力誤差の原因となります。
- ・配管振動条件を超える振動の多い場所、腐食性雰囲気の高い場所は避けてください。検出器の首折れや機器破損の原因となります。
- ・直射日光および風雨を強く受ける場所は避けてください。
- ・電磁流量計をお使いになる場合に、検出器を非常に接近した状態で使用しますとお互いの検出器での励磁周波数による干渉が発生し、電磁流量計の出力精度に影響を及ぼすことがあります。

電磁流量計を近くに設置して使用する場合は、500 mm以上の間隔(検出器の端から端まで)を確保し設置をお願いします。

■適用アプリケーションに関する注意事項

1. 電解槽／流体に高電位・高電流の載ったアプリケーション
 100 V～数百V、数10 kAというような電圧・電流が載っているような場合には適しません。このようなアプリケーションでは電磁流量計の流体アースを浮かして使用しないと電食などのトラブルの原因にもなります。2線式電磁流量計はアースを浮かせると不安定になる可能性がありますので、4線式電磁流量計の使用を推奨します。
2. 配管が頻繁に空になるアプリケーション
 空検知のシステムは4線式が電流による検知、2線式がソフトによる検知のため、2線式の空検知機能の使用には環境的に制限があります。
3. 配管がPVC／プラスチック／ライニング管のアプリケーション
 配管がPVC／プラスチック／ライニング管の場合、流体のアースが非常に重要となります。必ず現場にてD種接地を確実に取って使用してください。
4. 固形物の混入したアプリケーション
 固形物スラリーが2%以上混入している場合には適しません。スラリー濃度が2%を超えた場合には4線式電磁流量計を推奨します。ただし土砂、ガラス等、固形物が硬いスラリーなどは含有量が2%以下の場合でも電極に与える衝突ノイズなどの影響が大きく出力のふらつきにつながるため、4線式電磁流量計を推奨します。
5. 測定流体が均一に混合されていないアプリケーション
 電磁流量計は流体が均一である場所に取り付けて使用します。上流で2液が混合されるような場合、均一に混合されたと考えられる場所に取り付けて使用してください。
6. 電極、接液リング、ライニング等の接液部にカーボン、鉄錆等の導電性物質が付着すると正しい測定ができなくなる可能性があります。
 付着を防止するために、導電性物質が混入しない水質管理、または、定期的な清掃を実施してください。
7. 導電率や流体の電気的均一性が変化するアプリケーション
 以下の流体は流体の温度や条件によって導電率が変化したり電気的均一性が取れていない場合があり、測定できなくなる場合があります。測定には適しませんので、使用しないよう注意してください。
 - ・温度が高いと十分導電率があるが、常温にすると導電率が電磁流量計の仕様外になる流体：脂肪酸、石けんなど
 - ・界面活性剤を混合した流体の一部：リンス、シャンプー、CWMなど
 - ・絶縁性付着物となる流体：カオリナイト、カオリン、ステアリン酸カルシウムなど
8. アナログ出力は流体のフローノイズによって、ふらつくことがあります。このような場合には上流側と下流側のアースリングをケーブルで結線してください。出力のふらつきが減少する場合があります。
9. 空調設備などに設置される電磁流量計において、密閉系配管で黒管を利用し、温度85℃程度の水が流れる環境では、配管の腐食に起因して黒錆(導電性物質)が発生し、それが流量計内面に付着し、計測出力が低下する可能性があります。厳密には、溶存酸素など様々な環境条件により、60℃程度の温度でも黒錆が発生する可能性はあります。腐食進行速度、腐食生成物の種類や量、それらの付着量なども現場環境によって異なります。
 そのような設置環境で電磁流量計を利用する場合は、「防錆剤を活用するなど、配管の腐食を防ぐための水質管理」、さらに万全を期すために「電磁流量計内面の定期的な拭き掃除」を行う必要があります。
 注:電磁流量計内面の拭き掃除は、当社担当者に相談してください。

電源の仕様：

- 本器は以下の仕様を満足する電源を使用してください。以下の仕様を満足しない場合は、本器が動作しないおそれがあります。
- ・電流容量値24 mA以上

PLC接続時の注意点：

PLCの回路によっては、本器と接続すると本体の出力に影響が出て、出力がふらつく場合があります。このような場合には、PLCと本器が正しく接地されているか確認してください。正しい接地によって、出力のふらつきは抑えられます。

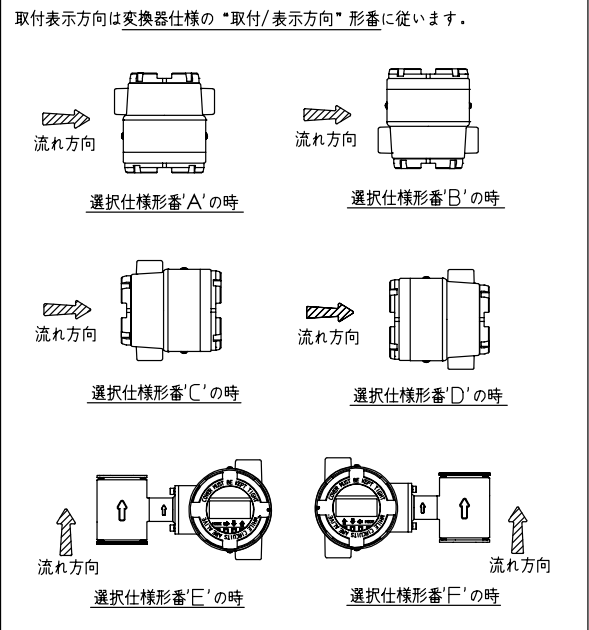
形番構成表

2線式電磁流量計 MagneW Neo+ 2.5~200mm (一体形)

基礎形番	選択仕様	付加選択仕様	付加仕様 (7件まで選択可能)
MTG11A			
検出器口径	2.5 mm (フランジのみ) 002 5 mm (フランジのみ) 005 10 mm (フランジのみ) 010 15 mm (フランジのみ) 015 25 mm 025 40 mm 040 50 mm 050 65 mm 065 80 mm 080 100 mm 100 150 mm (フランジのみ) 150 200 mm (フランジのみ) 200		
ライニング	PFA	P	
接続規格	ウエハ JIS10K (*2) 11 ウエハ JIS16/20 (*2) 12 ウエハ JIS30K (*2) 13 ウエハ JIS G3443-2 F12 (口径80mm以上) 51 ウエハ ANSI150 (*2) 21 ウエハ ANSI300 (*2) 22 ウエハ JPI150 (*2) 61 ウエハ JPI300 (*2) 62 ウエハ DIN PN10 (*2) 41 ウエハ DIN PN16 (*2) 42 ウエハ DIN PN25 (*2) 43 フランジ JIS10K (*2) J1 フランジ JIS20K (*2) J2 フランジ JIS30K (*2) J3 フランジ JIS10K 10mmフランジ用 (*1) J4 フランジ JIS20K 10mmフランジ用 (*1) J5 フランジ JIS G3443-2 F12 (口径80mm以上) G1 フランジ ANSI150 (*2) A1 フランジ ANSI300 (*2) A2 フランジ JPI150 (*2) P1 フランジ JPI300 (*2) P2		
電極材料	SUS316L L ASTM B574 (ハステロイC-276相当) C チタン K ジルコニウム H タンタル T ニッケル N 白金イリジウム P		
接液リング材料	SUS316 S SUS316L L ASTM B575 (ハステロイC-276相当) C チタン K ジルコニウム H タンタル T 白金 P		
配線接続口	G1/2/防水グランドなし A G1/2/プラスチック防水グランド1個付 B G1/2/黄銅Niめっき防水グランド1個付 C 1/2NPT/防水グランドなし D CM20/防水グランドなし E G1/2/プラスチック防水グランド2個組付/1個同梱 J G1/2/黄銅Niめっき防水グランド2個組付/1個同梱 K		
面間	標準 A SMT3000リブレース用 (ウエハ形 40~100 mm用) S		
取付/表示方向	水平配管/表示標準方向 A 水平配管/表示リバース方向 B 水平配管/表示下流方向 C 水平配管/表示上流方向 D 垂直配管/表示正面から見て右側 E 垂直配管/表示正面から見て左側 F		
校正	標準校正 J		
		X 耐食塗装 2 標準耐食塗装 重防食塗装	X 付加仕様なし B トレーサビリティ証明書 C ミルシート (電極接液リング) D 強度計算書 E 禁水処理 F 禁油処理 G 樹脂配管用ガスケット付 (材質: フッ素ゴム FKM 酸・アルカリ・一般流体用) H SI単位以外表示 J 熱帯処理 K タグナンバー刻印 L タグナンバー刻印し首部取付 6 結露対策
		X ボルト・なし 2 ナット SUS304 (ウエハ形のみ)	

*1: 口径2.5~10 mmにのみ適用できます。
*2: 口径2.5~15 mmに適用する対象フランジは15mm用です。

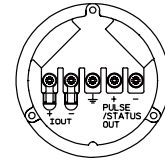
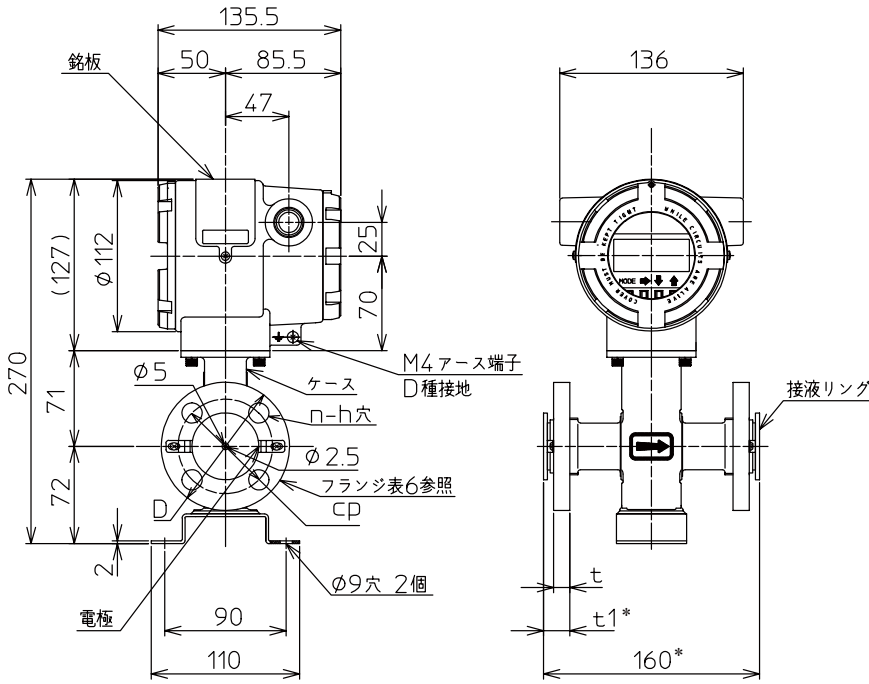
<取付/表示方向>



■外形寸法図

単位：mm

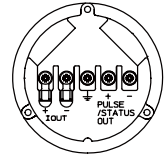
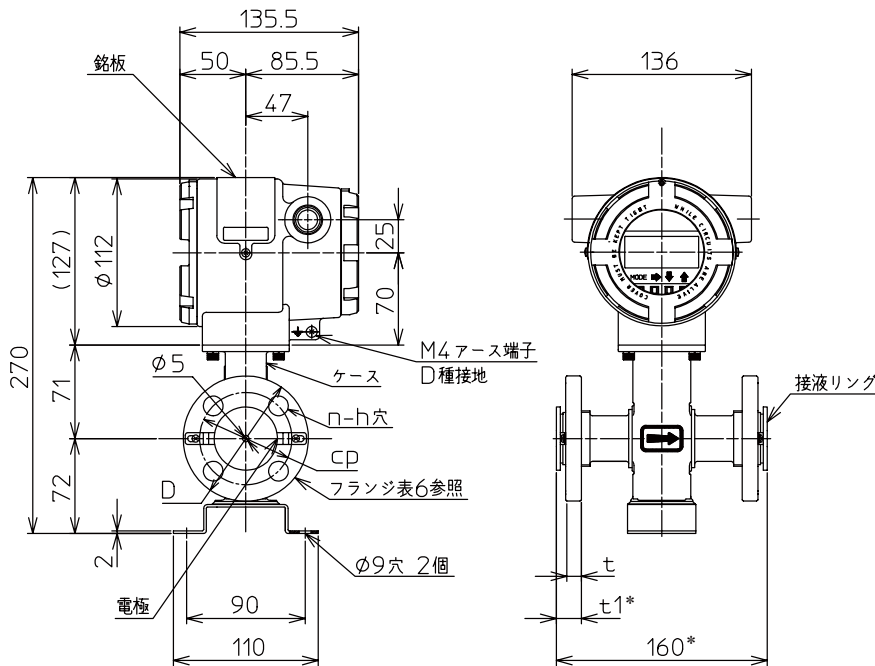
フランジ形 2.5A



端子接続表

記号	内容
I.OUT	+ 瞬時流量出力信号 -
⏏	ケースアース
PULSE/STATUS OUT	+ パルス出力又は接点出力 - (機能指定による選択)

フランジ形 5A



端子接続表

記号	内容
I.OUT	+ 瞬時流量出力信号 -
⏏	ケースアース
PULSE/STATUS OUT	+ パルス出力又は接点出力 - (機能指定による選択)

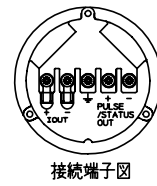
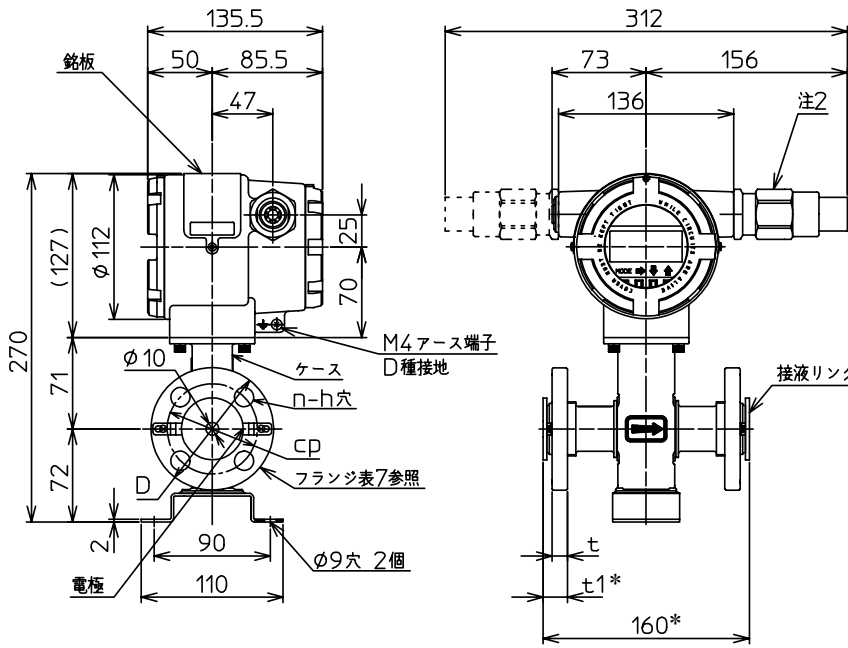
* 接液リングがSUS316の場合ガスケット無し寸法です。接液リングがSUS316以外の場合厚さ3mmのテフロンガスケットを含んだ寸法です。(樹脂配管ガスケットは接液リングを含んだ寸法です。)

表6

形番	J1	J2	J3	J4	J5	A1	A2	P1	P2		
	JIS					ANSI		DIN		JPI	
フランジ定格	10K	20K	30K	10K 10mm フランジ	20K 10mm フランジ	150	300	PN 10/16	PN 25/40	150	300
寸法	D	95	95	115	90	90	89	95	95	89	95
	t	11	15	19	12	14	10	13	14	16	10
	t1	18.5	22.5	26.5	19.5	21.5	17.5	20.5	21.5	23.5	17.5
	Cp	70	70	80	65	65	60.5	66.5	65	65	60.3
	n	4	4	4	4	4	4	4	4	4	4
	h	15	15	19	15	15	16	16	14	14	16
	ボルト	M12	M12	M16	M12	M12	1/2	1/2	M12	M12	UNC1/2
質量 (kg)	6.8	7	8	6.7	6.8	6.4	6.9	6.9	7.1	6.4	6.9

フランジ形 10A

単位：mm

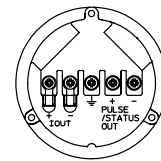
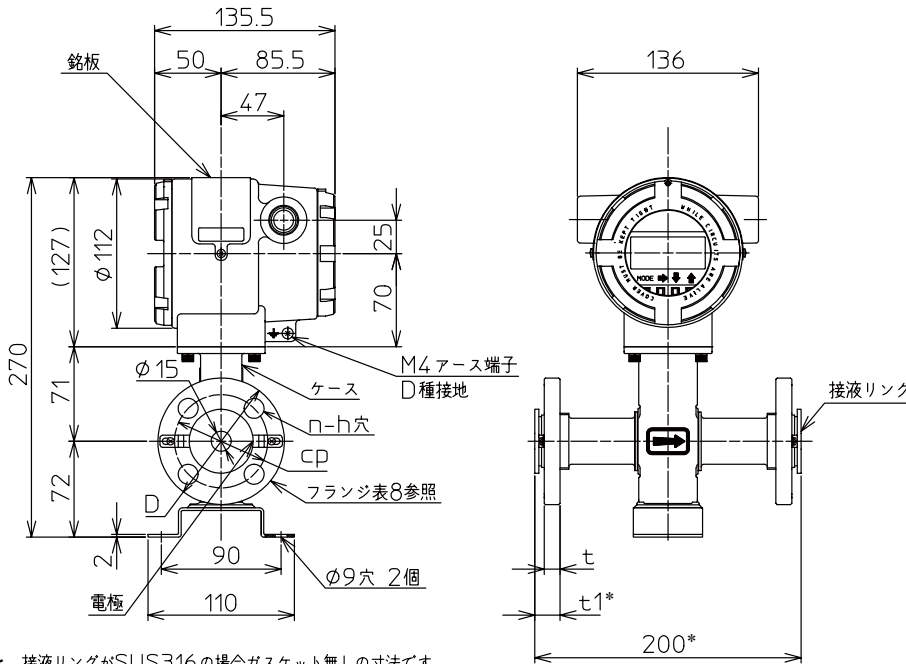


接続端子図

端子接続表

記号	内容
I.O.U.T. +	瞬時流量出力信号
I.O.U.T. -	
⏏	ケースアース
PULSE/STATUS OUT +	パルス出力又は接点出力 (機能指定による選択)
PULSE/STATUS OUT -	

フランジ形 15A



端子接続表

記号	内容
I.O.U.T. +	瞬時流量出力信号
I.O.U.T. -	
⏏	ケースアース
PULSE/STATUS OUT +	パルス出力又は接点出力 (機能指定による選択)
PULSE/STATUS OUT -	

* 接液リングがSUS316の場合ガスケット無しの寸法です。
接液リングがSUS316以外の場合厚さ3mmのテフロンガスケットを含んだ寸法です。
(樹脂配管ガスケットは接液リングを含んだ寸法です。)

表7 (フランジ形 10A用)

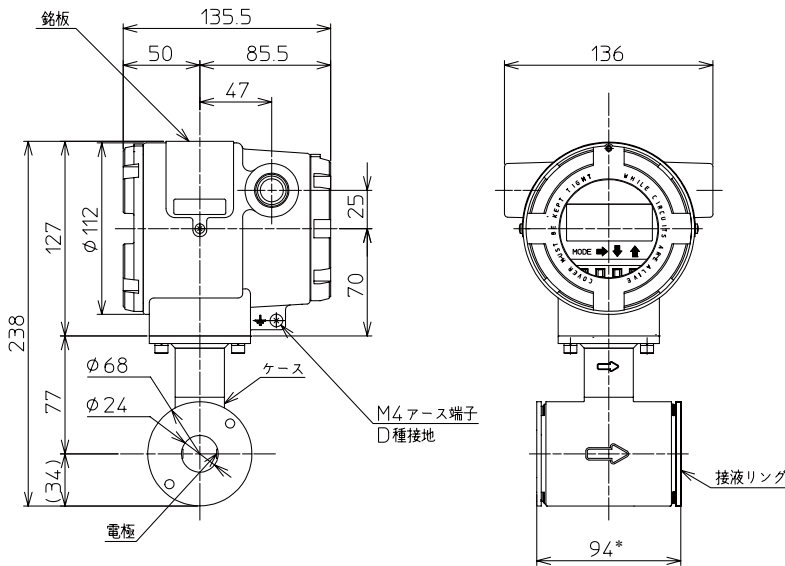
形番	J1	J2	J3	J4	J5	A1	A2	B ₂	B ₃	P1	P2
	JIS					ANSI		DIN		JPI	
フランジ定格	10K	20K	30K	10K 10mm フランジ	20K 10mm フランジ	150	300	PN 10/16	PN 25/40	150	300
寸法	D	95	95	115	90	90	89	95	95	89	95
	t	11	15	19	12	14	10	13	14	16	10
	t1	18.5	22.5	26.5	19.5	21.5	17.5	20.5	21.5	23.5	17.5
	Cp	70	70	80	65	65	60.5	66.5	65	65	60.3
	n	4	4	4	4	4	4	4	4	4	4
	h	15	15	19	15	15	16	16	14	14	16
	ボルト	M12	M12	M16	M12	M12	1/2	1/2	M12	M12	UNC1/2
質量 (kg)	6.8	7	8	6.7	6.8	6.4	6.9	6.9	7.1	6.4	

表8 (フランジ形 15A用)

形番	J1	J2	J3	A1	A2	B ₂	B ₃	P1	P2
	JIS			ANSI		DIN		JPI	
フランジ定格	10K	20K	30K	150	300	PN 10/16	PN 25/40	150	300
寸法	D	95	95	115	89	95	95	89	95
	t	11	15	19	10	13	14	16	10
	t1	18.5	22.5	26.5	17.5	20.5	21.5	23.5	17.5
	Cp	70	70	80	60.5	66.5	65	65	60.3
	n	4	4	4	4	4	4	4	4
	h	15	15	19	16	16	14	14	16
	ボルト	M12	M12	M16	1/2	1/2	M12	M12	UNC1/2
質量 (kg)	6.8	7	8	6.4	6.8	6.9	7.1	6.4	

ウエハー形 25A

単位：mm



端子接続表

記号	内容
I.OUT	+ 瞬間流量出力信号 - ケースアース
PULSE/ STATUS OUT	+ パルス出力又は - 接点出力 (機能指定による選択)

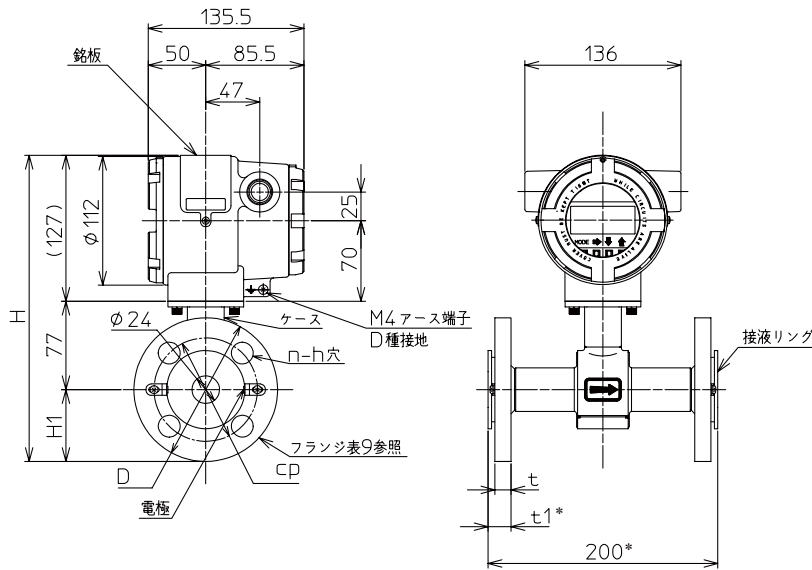
質量：約 3.7 kg
(変換器を含む)

* 接液リングがSUS316の場合ガスケット無しの寸法です。
接液リングがSUS316以外の場合厚さ3mmの
テフロンガスケットを含んだ寸法です。
(樹脂配管ガスケットは接液リングを含んだ寸法です。)

通しボルト推奨サイズ

形番	11	12	13	21	22	41	42	43	61	62
フランジ 定格	JIS			ANSI			DIN		JPI	
	10K	20K	30K	150	300	PN10	PN16	PN25	150	300
長さ	200	200	200	170	210	160	160	160	170	210
ねじ サイズ	M16	M16	M16	1/2 13UNC	5/8 11UNC	M12	M12	M12	1/2 13UNC	5/8 11UNC

フランジ形 25A



端子接続表

記号	内容
I.OUT	+ 瞬間流量出力信号 - ケースアース
PULSE/ STATUS OUT	+ パルス出力又は - 接点出力 (機能指定による選択)

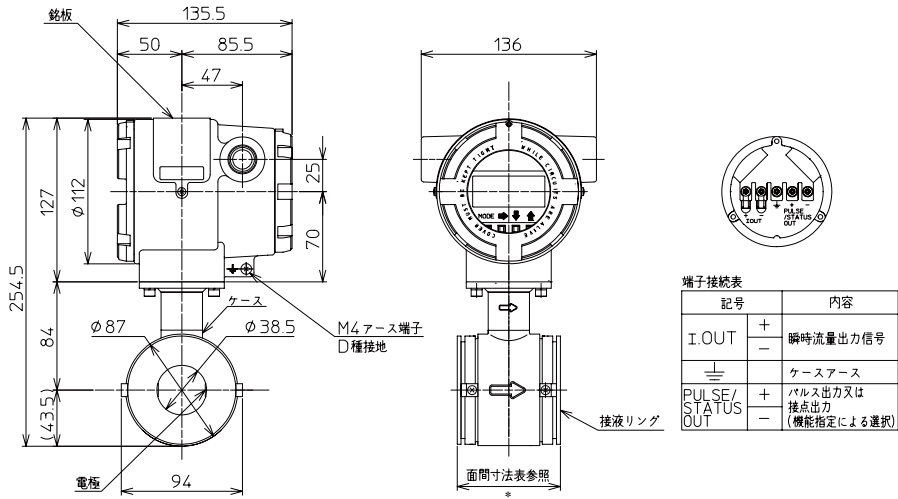
* 接液リングがSUS316の場合ガスケット無しの寸法です。
接液リングがSUS316以外の場合厚さ3mmの
テフロンガスケットを含んだ寸法です。
(樹脂配管ガスケットは接液リングを含んだ寸法です。)

表9

形番	J1	J2	J3	A1	A2	B ₁	B ₂	P1	P2	
フランジ 定格	JIS			ANSI			DIN		JPI	
	10K	20K	30K	150	300	PN 10/16	PN 25/40	150	300	
寸法	H	267	267	269	258	266	262	262	258	266
	H1	63	63	65	54	62	58	58	54	62
	D	125	125	130	108	124	115	115	108	124
	t	13	15	19	12.9	15.9	16	18	12.9	15.9
	t1	19	21	25	20.5	23.5	22	24	20.5	23.5
	Cp	90	90	95	79.2	88.9	85	85	79.4	88.9
	n	4	4	4	4	4	4	4	4	4
	h	19	19	19	16	20	14	14	16	20
	ボルト	M16	M16	M16	1/2	5/8	M12	M12	UNC1/2	UNC5/8
質量 (kg)	9.2	9.5	10.3	8.4	9.5	9.1	9.4	8.4	9.5	

ウエハー形 40A

単位：mm



* 接液リングがSUS316の場合ガスケット無しの寸法です。
接液リングがSUS316以外の場合厚さ3mmのテフロンガスケットを含んだ寸法です。
(樹脂配管ガスケットは接液リングを含んだ寸法です。)

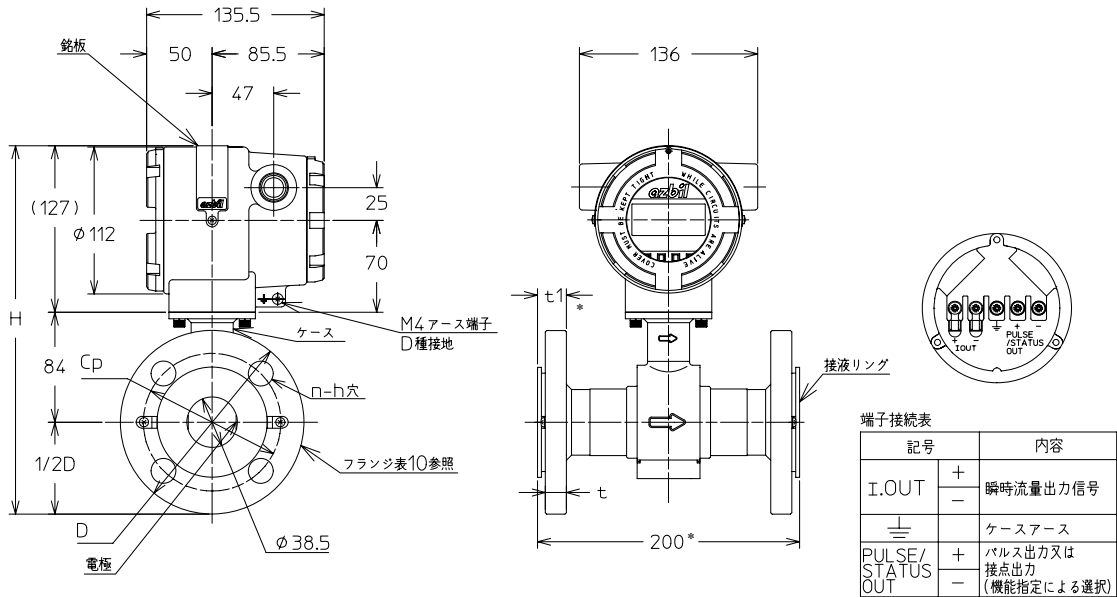
面間寸法形番	面間寸法
A	80
S	98

質量：約3.8 kg
(変換器を含む)

形番	11	12	13	21	22	41	42	43	61	62
フランジ規格	JIS			ANSI			DIN			JPI
長さ	200	200	205	170	195	200	200	200	170	195
ねじサイズ	M16	M16	M20	1/2 UNC	3/4 UNC	M16	M16	M16	1/2 UNC	3/4 UNC

形番	11	12	13	21	22	41	42	43	61	62
フランジ規格	JIS			ANSI			DIN			JPI
長さ	200	200	240	170	240	200	200	200	170	240
ねじサイズ	M16	M16	M20	1/2 UNC	3/4 UNC	M16	M16	M16	1/2 UNC	3/4 UNC

フランジ形 40A



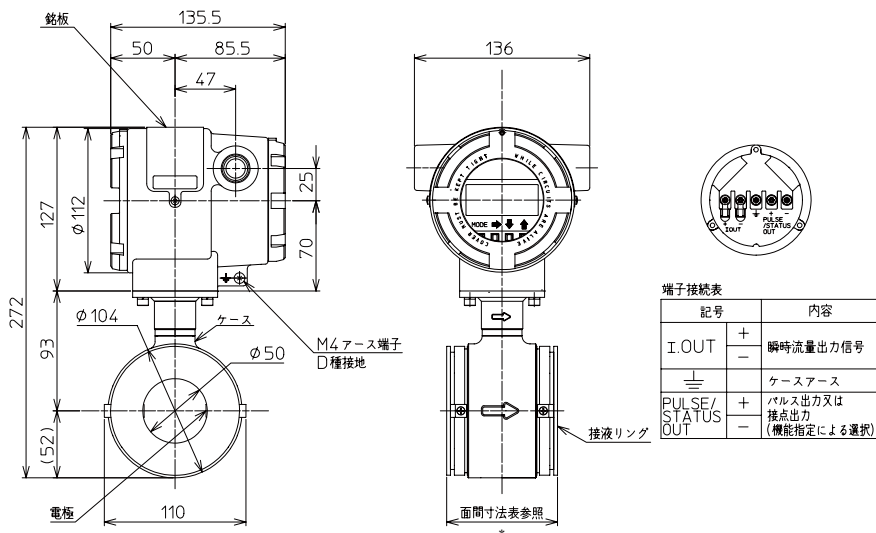
* 接液リングがSUS316の場合ガスケット無しの寸法です。
接液リングがSUS316以外の場合厚さ3mmのPTFEガスケットを含んだ寸法です。
(樹脂配管ガスケットは接液リングを含んだ寸法です。)

表10

形番	J1	J2	J3	A1	A2	D1	D2	D3	P1	P2
	JIS			ANSI			DIN			JPI
フランジ規格	10K	20K	30K	150	300	PN10	PN16	PN25	150	300
寸法	H	281	281	291	273.5	288.5	286	286	273.5	288.5
	D	140	140	160	125	155	150	150	125	155
	t	16	18	22	18	21.5	16	18	18	21.5
	t1	22	24	28	24	27.5	22	24	24	27.5
	Cp	105	105	120	98.4	114.3	110	110	98.4	114.3
	n	4	4	4	4	4	4	4	4	4
	h	19	19	23	16	22	18	18	16	22
	ボルト	M16	M16	M20	1/2	3/4	M16	M16	UNC1/2	UNC3/4
質量 (kg)	8.3	8.6	11.0	7.9	10.3	8.7	9.7	7.9	10.3	

ウエハー形 50A

単位：mm



* 接液リングがSUS316の場合ガスケット無しの寸法です。
接液リングがSUS316以外の場合厚さ3mmの
テフロンガスケットを含んだ寸法です。
(樹脂配管ガスケットは接液リングを含んだ寸法です。)

面間寸法表

面間寸法形番	面間寸法
A	86
S	104

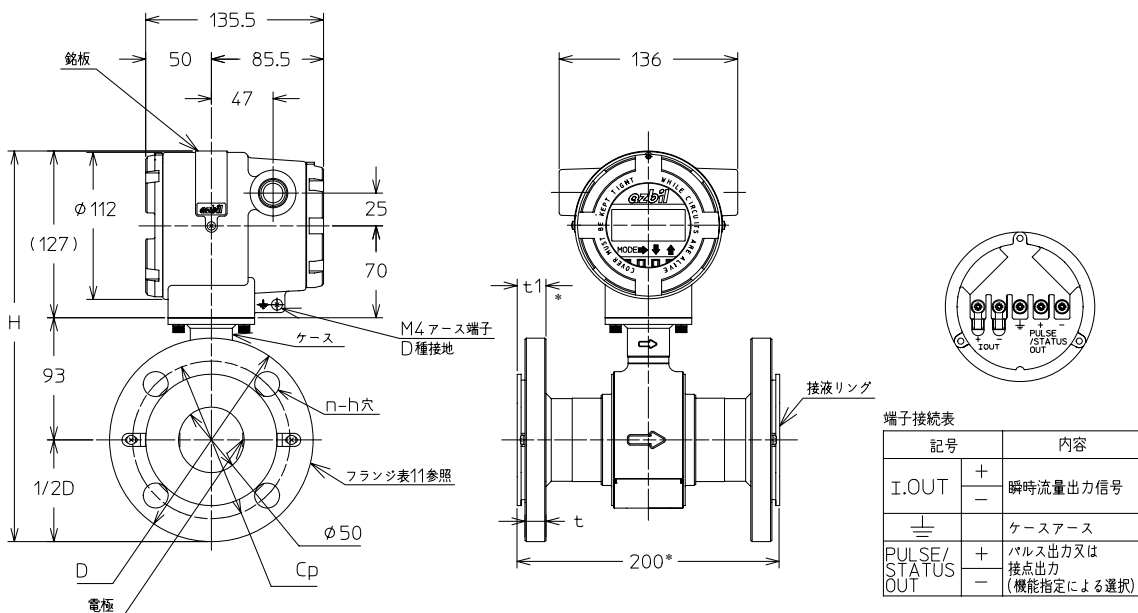
面間寸法形番が“A”の場合

形番	11	12	13	21	22	41	42	43	61	62
フランジ 定格	JIS			ANSI			DIN			JPI
	10K	20K	30K	150	300	PN10	PN16	PN25	150	300
長さ	200	200	200	210	210	200	200	200	210	210
ねじ サイズ	M16	M16	M16	5/8 rUNC	5/8 rUNC	M16	M16	M16	5/8 rUNC	5/8 rUNC

面間寸法形番が“S”の場合

形番	11	12	13	21	22	41	42	43	61	62
フランジ 定格	JIS			ANSI			DIN			JPI
	10K	20K	30K	150	300	PN10	PN16	PN25	150	300
長さ	200	200	200	210	210	200	200	200	210	210
ねじ サイズ	M16	M16	M16	5/8 rUNC	5/8 rUNC	M16	M16	M16	5/8 rUNC	5/8 rUNC

フランジ形 50A



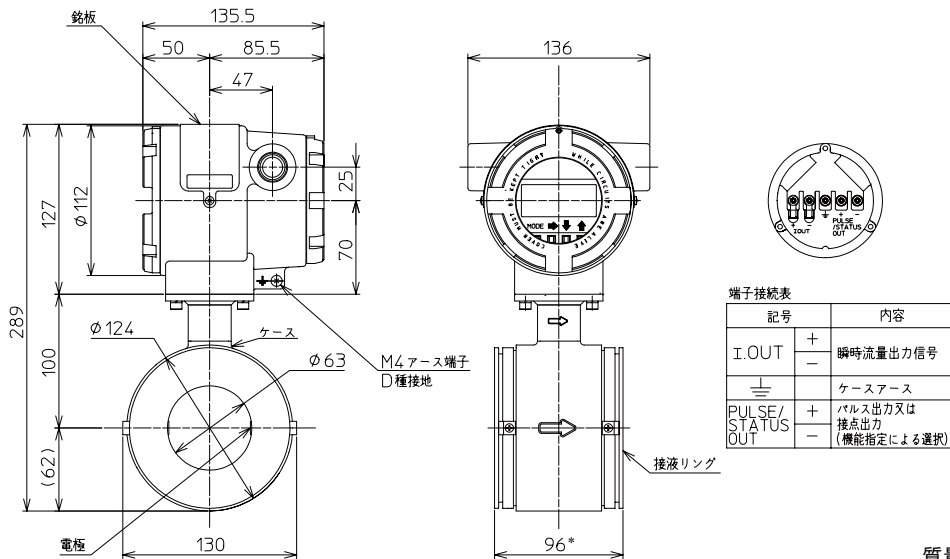
* 接液リングがSUS316の場合ガスケット無しの寸法です。
接液リングがSUS316以外の場合厚さ3mmの
PTFEガスケットを含んだ寸法です。
(樹脂配管ガスケットは接液リングを含んだ寸法です。)

表11

形番	J1	J2	J3	A1	A2	D1 D2	D3 D4	P1	P2
	JIS			ANSI		DIN		JPI	
フランジ 定格	10K	20K	30K	150	300	PN 10/16	PN 25/40	150	300
寸法	H	297.5	297.5	302.5	295	302.5	302.5	295	302.5
	D	155	155	165	150	165	165	150	165
	t	16	18	22	19.5	23	18	20	19.5
	t1	22	24	28	25.5	29	24	26	25.5
	Cp	120	120	130	120.7	127	125	125	120.7
	n	4	8	8	4	8	4	4	8
	h	19	19	19	19	19	18	18	19
	ボルト	M16	M16	M16	5/8	5/8	M16	M16	UNC5/8
質量 (kg)	11.9	12.0	13.7	12.4	13.9	13.3	13.8	12.4	13.9

ウエハー形 65A

単位：mm



端子接続表

記号	内容
I.OUT + -	瞬時流量出力信号
⏏	ケースアース
PULSE/ STATUS OUT + -	パルス出力又は 接点出力 (機能指定による選択)

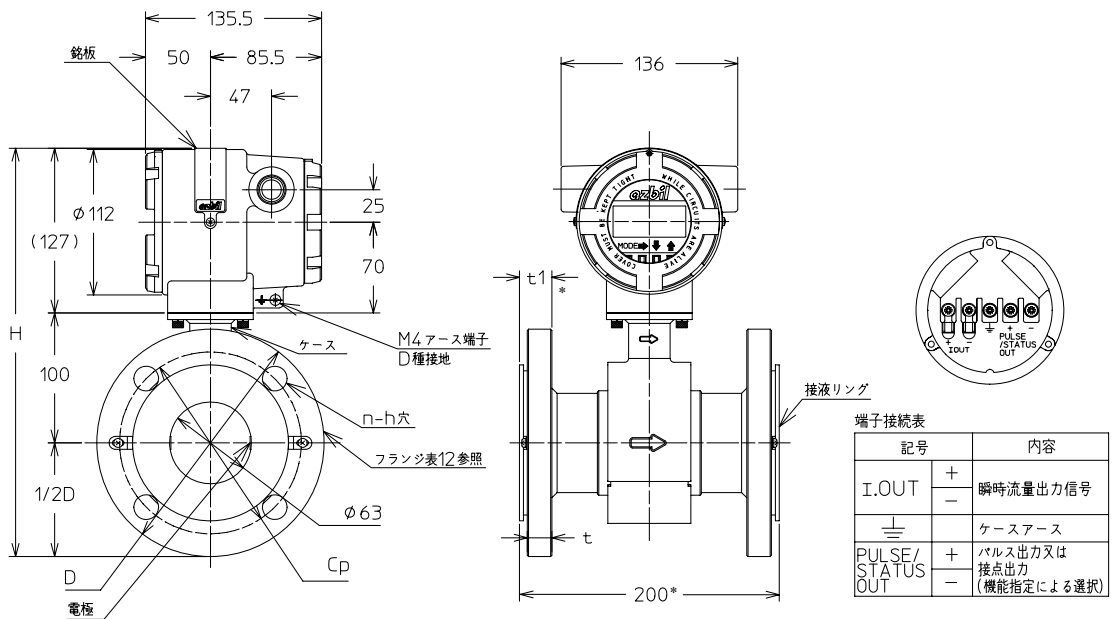
質量：約 5.5 kg
(変換器を含む)

* 接液リングがSUS316の場合ガスケット無しの寸法です。
接液リングがSUS316以外の場合厚さ3mmの
テフロンガスケットを含んだ寸法です。
(樹脂配管ガスケットは接液リングを含んだ寸法です。)

通しボルト推奨サイズ

形番	11	12	13	21	22	41	42	43	61	62
フランジ 定格	JIS 10K	JIS 20K	JIS 30K	ANSI 150	ANSI 300	ANSI PN10	ANSI PN16	ANSI PN25	JPI 150	JPI 300
長さ	200	200	205	210	240	200	200	200	210	240
ねじ サイズ	M16	M16	M20	5/8 UNC	3/4 UNC	M16	M16	M16	5/8 UNC	3/4 UNC

フランジ形 65A



端子接続表

記号	内容
I.OUT + -	瞬時流量出力信号
⏏	ケースアース
PULSE/ STATUS OUT + -	パルス出力又は 接点出力 (機能指定による選択)

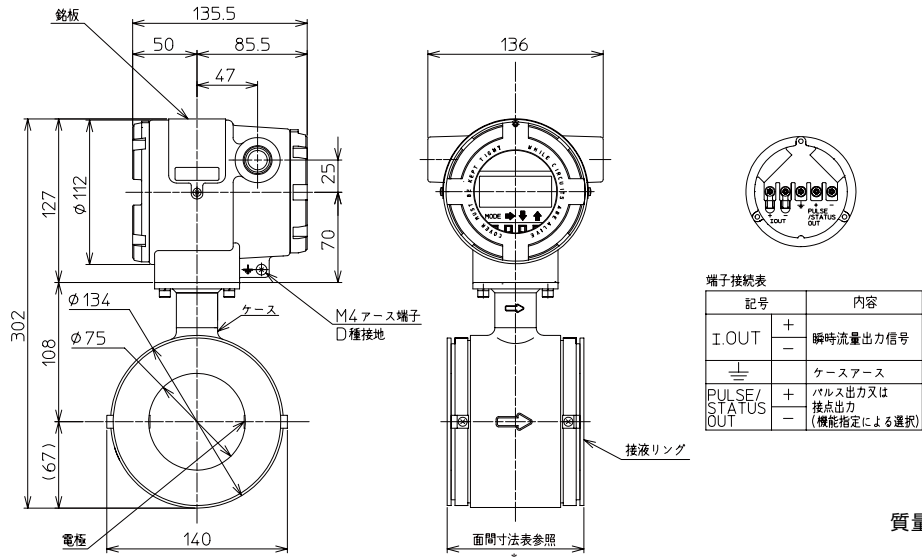
* 接液リングがSUS316の場合ガスケット無しの寸法です。
接液リングがSUS316以外の場合厚さ3mmの
PTFEガスケットを含んだ寸法です。
(樹脂配管ガスケットは接液リングを含んだ寸法です。)

表12

形番	フランジ 定格	JIS		ANSI		DIN		JPI		
		10K	20K	30K	150	300	PN 10/16	PN 25/40	150	300
寸法	H	314.5	314.5	327	317	322	319.5	319.5	317	322
	D	175	175	200	180	190	185	185	180	190
	t	18	20	26	23	26	18	18	22	23
	t1	24	26	32	29	32	24	28	29	32
	Cp	140	140	160	139.7	149.2	145	145	139.7	149.2
	n	4	8	8	4	8	4	8	4	8
	h	19	19	23	19	22	18	18	19	22
	ボルト	M16	M16	M20	5/8	5/8	M16	M16	UNC5/8	UNC5/8
質量 (kg)	13.9	14.0	15.7	14.7	15.2	15.3	15.8	14.7	15.2	

ウエハー形 80A

単位：mm



端子接続表

記号	内容
I.O.U.T.	+ 瞬時流量出力信号 - ケースアース
PULSE/STATUS OUT	+ ハルス出力又は接点出力 - (機能指定による選択)

質量：約 6.4 kg
(変換器を含む)

* 接液リングがSUS316の場合ガスケット無しの寸法です。
接液リングがSUS316以外の場合厚さ3mmのテフロンガスケットを含んだ寸法です。
(樹脂配管ガスケットは接液リングを含んだ寸法です。)

面間寸法表

面間寸法形番	面間寸法
A	106
S	130

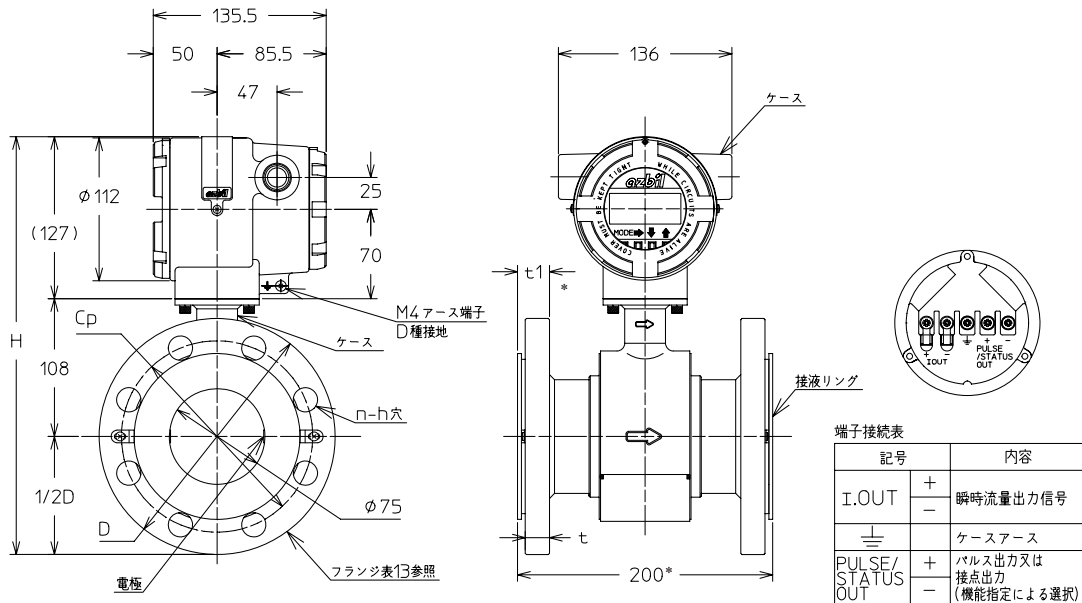
面間寸法形番が“A”の場合

形番	11	12	13	21	22	51	41	42	43	61	62
フランジ 定格	JIS			ANSI			DIN			JPI	
長さ	200	250	210	240	280	300	200	200	240	210	240
ねじ サイズ	M16	M20	M20	5/8 1UNC	3/4 1UNC	M16	M16	M16	M16	5/8 1UNC	3/4 1UNC

面間寸法形番が“S”の場合

形番	11	12	13	21	22	51	41	42	43	61	62
フランジ 定格	JIS			ANSI			DIN			JPI	
長さ	200	240	240	240	240	200	280	280	280	240	240
ねじ サイズ	M16	M20	M20	5/8 1UNC	3/4 1UNC	M16	M16	M16	M16	5/8 1UNC	3/4 1UNC

フランジ形 80A



端子接続表

記号	内容
I.O.U.T.	+ 瞬時流量出力信号 - ケースアース
PULSE/STATUS OUT	+ ハルス出力又は接点出力 - (機能指定による選択)

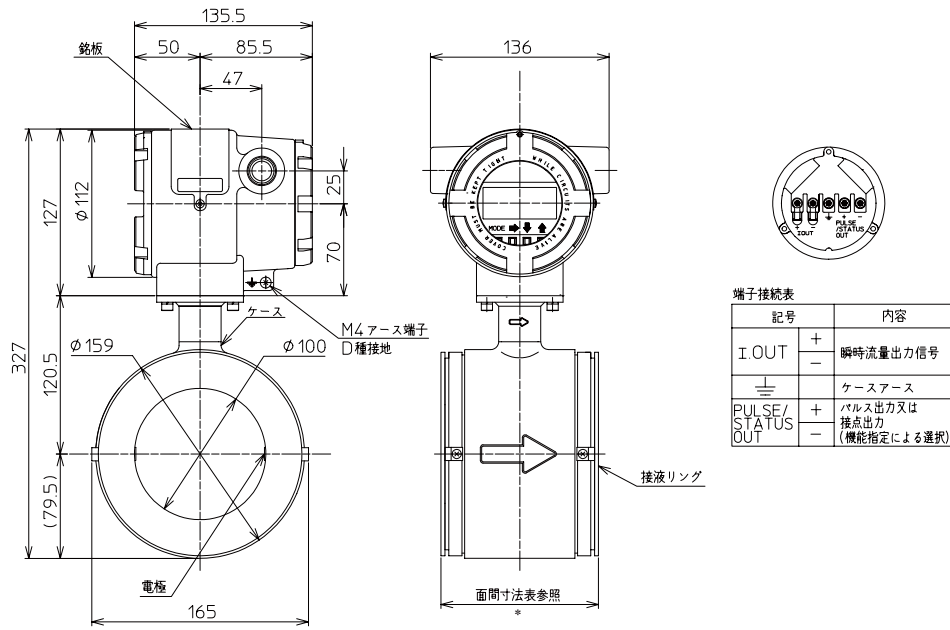
* 接液リングがSUS316の場合ガスケット無しの寸法です。
接液リングがSUS316以外の場合厚さ3mmのPTFEガスケットを含んだ寸法です。
(樹脂配管ガスケットは接液リングを含んだ寸法です。)

表13

形番	JIS			ANSI			DIN		JPI	
	J1	J2	J3	A1	A2	G1	D1 D2	D3 D4	P1	P2
フランジ 定格	10K	20K	30K	150	300	3443 F12	PN 10/16	PN 25/40	150	300
寸法	H	327.5	335	340	330	340	340.5	335	335	330
	D	185	200	210	190	210	211	200	200	190
	t	18	22	26	24.5	29	18	20	24	24.5
	t1	24	28	32	30.5	35	24	26	30	30.5
	Cp	150	160	170	152.4	168.3	168	160	160	152.4
	n	8	8	8	4	8	4	8	8	4
	h	19	23	23	19	22	19	18	18	19
ボルト	M16	M20	M20	5/8	3/4	M16	M16	M16	UNC5/8	UNC3/4
質量 (kg)	14.4	16.7	20.4	17.6	20.4	15.2	14.4	16.5	17.6	20.4

ウエハー形 100A

単位：mm



端子接続表

記号	内容
I.OUT	+ 瞬時流量出力信号 - 瞬時流量出力信号
	ケースアース
PULSE/STATUS OUT	+ パルス出力又は接点出力 (機能指定による選択) - パルス出力又は接点出力 (機能指定による選択)

* 接液リングがSUS316の場合ガスケット無しの寸法です。
接液リングがSUS316以外の場合厚さ3mmのテフロンガスケットを含んだ寸法です。
(樹脂配管ガスケットは接液リングを含んだ寸法です。)

面間寸法表

面間寸法形番	面間寸法
A	120
S	150

質量：約 8.2 kg
(変換器を含む)

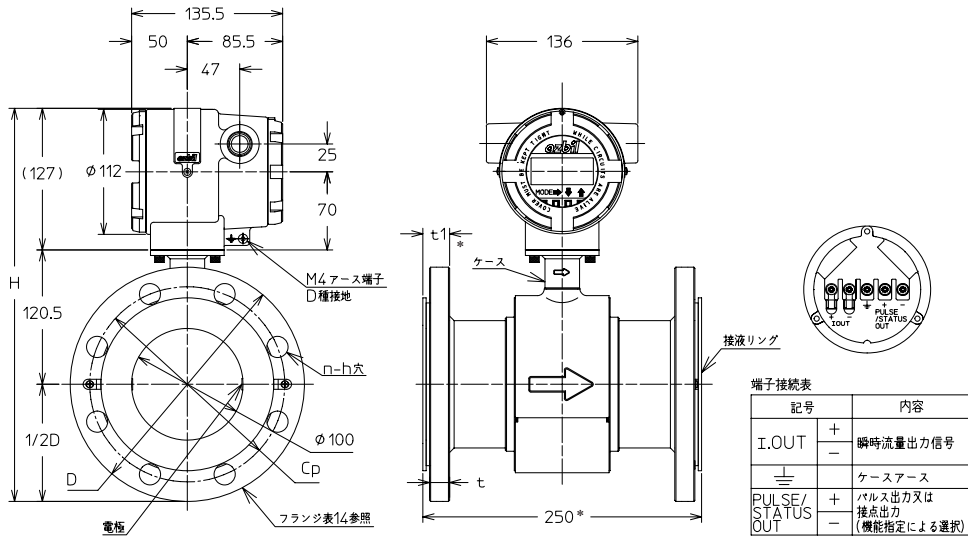
面間寸法形番が“A”の場合

形番	11	12	13	21	22	51	41	42	43	61	62		
フランジ	JIS			ANSI			JIS		DIN			JPI	
規格	10K	20K	30K	150	300	344	PN10	PN16	PN25	150	300		
長さ	240	250	310	250	300	330	240	240	250	250	300		
ねじサイズ	M16	M20	M22	5/8	3/4	M16	M16	M16	M20	5/8	3/4		
				UNC	UNC					UNC	UNC		

面間寸法形番が“S”の場合

形番	11	12	13	21	22	51	41	42	43	61	62		
フランジ	JIS			ANSI			JIS		DIN			JPI	
規格	10K	20K	30K	150	300	344	PN10	PN16	PN25	150	300		
長さ	280	240	330	240	300	280	280	280	240	240	300		
ねじサイズ	M16	M20	M22	5/8	3/4	M16	M16	M16	M20	5/8	3/4		
				UNC	UNC					UNC	UNC		

フランジ形 100A



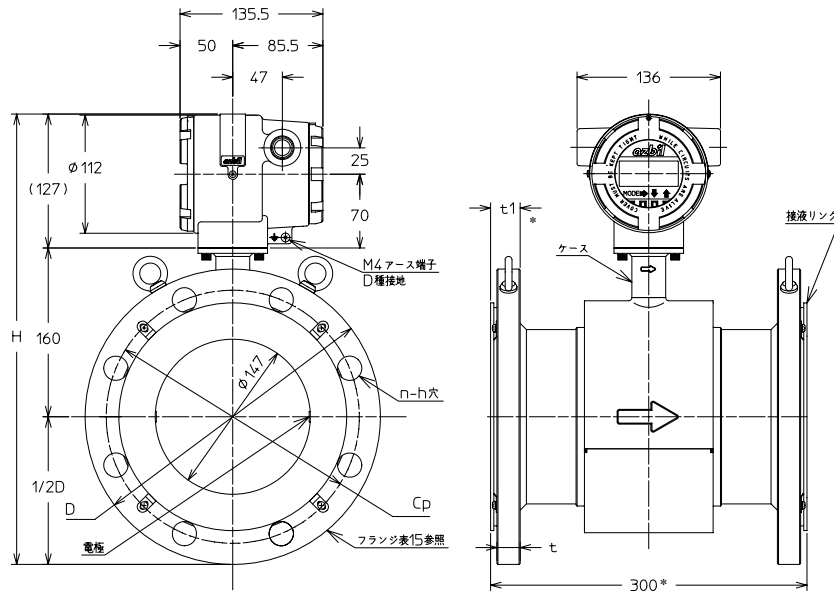
* 接液リングがSUS316の場合ガスケット無しの寸法です。
接液リングがSUS316以外の場合厚さ3mmのPTFEガスケットを含んだ寸法です。
(樹脂配管ガスケットは接液リングを含んだ寸法です。)

表14

形番	J1		J2		J3		A1		A2		G1		D1		D2		D3		P1		P2		
	JIS						ANSI						JIS		DIN		JPI						
フランジ	10K	20K	30K	150	300	344	PN10	PN16	PN25	150	300	344	PN10	PN16	PN25	150	300						
寸法	H	352.5	360	367.5	362.5	375	366.5	357.5	365	362.5	375												
	D	210	225	240	230	255	238	220	235	230	255												
	t	18	24	30	24.5	32.5	18	20	24	24.5	32.5												
	t1	24	30	38	30.5	38.5	24	26	30	30.5	38.5												
	Cp	175	185	195	190.5	200	195	180	190	190.5	200												
	n	8	8	8	8	8	4	8	8	8	8												
	h	19	23	25	19	22	19	18	22	19	22												
	ボルト	M16	M20	M22	5/8	3/4	M16	M16	M20	UNC5/8	UNC3/4												
	質量 (kg)	20.2	23.7	28.6	25.2	34.0	19.8	19.6	23.4	25.2	34.0												

フランジ形 150A

単位：mm



* 接液リングがSUS316の場合ガスケット無しの寸法です。
接液リングがSUS316以外の場合厚さ3mmのPTFEガスケットを含んだ寸法です。
(樹脂配管ガスケットは接液リングを含んだ寸法です。)

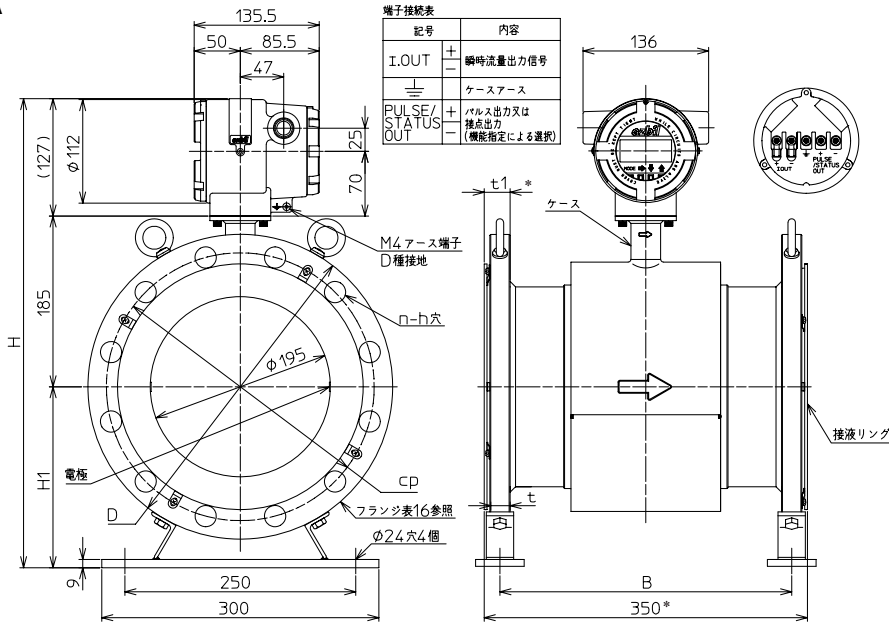
表15

形番	J1	J2	J3	A1	A2	G1	B1	B2	P1	P2	
	JIS			ANSI		JIS G 3443 F12	DIN		JPI		
フランジ定格	10K	20K	30K	150	300		PN 10/16	PN 25/40	150	300	
寸法	H	427	439.5	449.5	427	447	432	429.5	437	427	447
	D	280	305	325	280	320	290	285	300	280	320
	t	22	28	36	26	37	22	22	28	26	37
	t1	28	34	44	32	43	28	28	34	32	43
	Cp	240	260	275	241.3	269.9	247	240	250	241.3	269.9
	n	8	12	12	8	12	6	8	8	8	12
	h	23	25	27	22	22	19	22	26	22	22
	ボルト	M20	M22	M24	3/4	3/4	M16	M20	M24	UNC3/4	UNC3/4
	質量 (kg)	32.4	39.7	52.3	34.6	52.1	34.7	28.7	36.6	34.6	52.1

端子接続表

記号	内容
I.OUT	+ 瞬時流量出力信号 - ケースアース
PULSE/STATUS OUT	+ パルス出力又は接点出力 - (機能指定による選択)

フランジ形 200A



* 接液リングがSUS316の場合ガスケット無しの寸法です。
接液リングがSUS316以外の場合厚さ3mmのPTFEガスケットを含んだ寸法です。
(樹脂配管ガスケットは接液リングを含んだ寸法です。)

表16

形番	J1	J2	J3	A1	A2	G1	B1	B2	P1	P2			
	JIS			ANSI		JIS G 3443 F12	DIN		JPI				
フランジ定格	10K	20K	30K	150	300		PN 10	PN 16	PN 25	PN 40	150	300	
寸法	H	508	515	531	516	537	515	514	514	526	534	516	537
	H1	196	203	219	204	225	203	202	202	214	222	204	225
	D	330	350	370	345	380	342	340	340	360	375	345	380
	t	22	30	40	29	42	22	24	24	30	34	29	42
	t1	28	36	48	35	48	28	30	30	36	40	35	48
	Cp	290	305	320	298.4	330.2	299	295	295	310	320	298.4	330.2
	n	12	12	12	8	12	8	8	12	12	12	8	12
	h	23	25	27	22	26	19	22	22	26	30	22	26
	ボルト	M20	M22	M24	3/4	7/8	M16	M20	M20	M24	M27	UNC3/4	UNC7/8
	B	316	308	296	308	295	316	308	308	304	304	308	295
質量 (kg)	49.8	59.8	87.0	60.4	87.1	52.8	48.1	48.1	68.5	68.5	60.4	87.1	

MagneW™ Neo+

2線式電磁流量計

形 MTG11B (分離形)

■概要

2線式電磁流量計MagneW Neo+は、計器室から現場まで2線計装で配線する電磁流量計です。

1992年の2線式電磁流量計の販売開始以来培ったノウハウを凝縮し、性能、機能、使いやすさを追求した次世代の流量計です。従来の各種2線式電磁流量計と同じ計装で電磁流量計が適用できるため、プロセスの測定精度向上、省エネルギー推進に貢献します。

なお、分離形の場合、設置をされる配管が高所にある場合や、監視上、出力表示を確認しやすい場所に置きたい場合などで便利です。また、小径の配管においては、検出器が変換器部と分離されているため重量が軽く、サポートの必要性が小さいなどのメリットがあります。

■特長

- (1) 従来形MagneW Neoと比較し、耐ノイズ性能で最大700% / 平均250%の向上、耐スパイクノイズ性能では平均300%の向上を実現し、更なる出力の安定を可能としました。
- (2) 現場から計器室まで2線計装で配線しますので配線コストを大幅に削減できます。DCSからの電源直接供給もできます。
- (3) アナログ出力に加え、必要に応じてパルス出力、アラーム出力の使用もできます。
- (4) 遠隔通信で設定データの変更が行えます。通信はSFC通信、HART通信の両方に対応しています。
- (5) 配管接続はフランジ形またはウエハ形から選択できます。フランジ形は10~200 mm、ウエハ形は25~100 mmに対応しています。
- (6) 検出器ケースはSUS304を採用し、耐食性を高くしています。
- (7) 避雷機能を標準で搭載しています。(12 kV/1000 A)
- (8) ダンピング時定数、移動平均化処理によりアプリケーションに合わせて出力変動を抑えることができます。
- (9) 電極状態診断機能を新たに搭載しました。空検知、電極付着を診断します。

■適用アプリケーション

- (1) 上下水道流量の測定
 - (2) 工業/農業用水流量の測定
 - (3) 海水流量の測定
 - (4) 腐食性液体流量の測定
 - (5) 薬液流量の測定
 - (6) 排水/廃液流量の測定
 - (7) し尿流量の測定
- などの流量測定に適用できます



変換器

検出器

■主な仕様

精度：	指示値の±0.5%
口径：	10、15、25、40、50、65、80、100、150、200 mm
接続：	フランジ (口径10~200 mm) ウエハ (口径25~100 mm)
電源：	DC 15.6~42 V (通信を使用しない場合) DC 21.05~42 V (通信を使用した場合)
出力：	DC 4~20 mA、オープンコレクタパルスまたは 接点、DE (デジタル出力)
通信：	SFC通信、HART通信
HART：	マルチドロップモード (12 mA固定) パーストモードは対応していません。
測定可能導電率：	10 μ S/cm以上 (ただし、口径10 mm、15 mm の場合は50 μ S/cm以上)
測定流体温度範囲：	-20~+130℃ (口径15~200 mm) -20~+100℃ (口径10 mm)

変換器標準仕様

〈標準仕様〉

構造：

防水構造： JIS C0920 防浸形
NEMA ICS6-110 TYPE 4X
IEC PUBL 529 IP67

塗装：

標準： アクリル樹脂耐食塗装 (塗膜厚さ 30 μm)
重防食： エポキシ樹脂焼付塗装 (塗膜厚さ 120 μm)

塗装色：

ライトベージュ (マンセル4Y7.2/1.3)

本体材質：

アルミニウム合金 ADC12

ガラス材質：

強化ガラス；厚さ10 mm

電源：

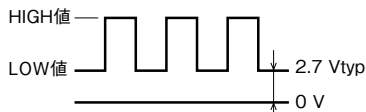
DC 15.6～42 V
電流容量値24 mA以上の電源を使用してください。

入力信号：

流量信号： 検出器からの流量比例電圧信号

出力信号：

励磁電流； 検出器コイルへの励磁電流出力
アナログ出力；DC 4～20 mA (デジタル出力と選択)
デジタル出力；DE
パルス出力；オープンコレクタ出力 (出力接点とDC 30 V、100 mA max.選択)
スパン周波数 0.0001～200 Hz
パルス幅 1 ms～1 s
LOW値電圧；2.7 V (10 mA) (下図参照)



接点出力：

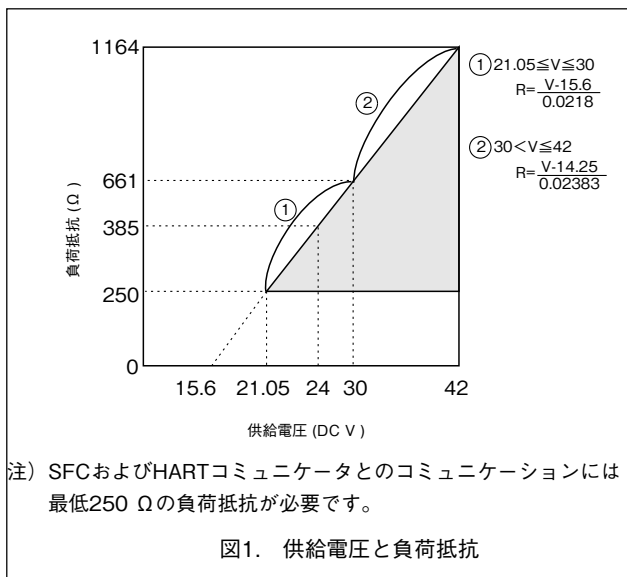
オープンコレクタ出力
DC 30 V、100 mA max.

通信仕様：

SFC通信、HART通信

通信の負荷抵抗特性：

通信用外部電源DC 21.05～42 V



ディスプレイ：LCD表示

主表示； LCD8桁 副表示
データ設定器； キースイッチ4個付き
表示種類； 瞬時%流量、瞬時実流量、積算表示

流量単位； %、体積流量単位、質量流量単位、時間単位より任意選択

体積流量単位； m³、l、cm³

質量流量単位； t、kg、g

時間単位； d、h、min、s

ダンピング時定数：

0.5～199.9 s
(設定レンジの63.2%応答までの時間、無駄時間含む。デフォルトは5秒)

ローフローカット：

アナログ出力およびデジタル出力の設定レンジの1～10%に該当する出力およびデジタル表示を0%固定 (マイナス流量も含む)

電極状態診断：

電極状態診断は、検出器の空状態または電極への付着を検知する機能です。電極状態診断機能は電極の異常状態を検知すると、アナログ出力、パルス出力を“電極状態診断 出力モード”表で選定した値に設定します。表示器には“EMPTY OR SCALE ON ELECTRODE”が点滅して表示されます。

表1. “電極状態診断 出力モード”

出力/表示	電極状態診断出力モード選定		
	OFF	ZERO	HOLD
アナログ 4～20 mA 出力	電極状態診断機能 OFFで通常測定	出力0% (4 mA) に固定	電極状態診断直前の出力を保持します。
パルス 出力	電極状態診断機能 OFFで通常測定	0に固定。(パルスを出さない。)	電極状態診断直前の出力を保持します。
表示	電極状態診断機能 OFFで通常測定流量を表示	0%と“Empty or scale on electrode”の交互点滅表示 (主表示が%流量表示のとき) “0.000 RATE”と“Empty or scale on electrode”の交互点滅表示 (主表示が実流量表示のとき) “XXXXXXX” (設定時の積算カウント値)と“Empty or scale on electrode”の交互点滅表示 (主表示が積算値のとき)	電極状態診断直前の出力値と“Empty or scale on electrode”の交互点滅表示

流量信号状態を監視することにより、空状態または電極付着状態を検知します。流量信号が大きくふらつき設定したしきい値を超えると、検出器が空状態または電極に付着が生じたと判断します。本器が設置される環境に応じて、しきい値は5つ用意されています。適切なしきい値を以下から設定してください。

表2.

電極状態診断感度	ノイズ検知レベル
SENSITIVITY OFF	電極状態診断機能 OFF
SENSITIVITY HIGH	信号レベル しきい値 最小
SENSITIVITY MID	信号レベル しきい値 中間
SENSITIVITY LOW	信号レベル しきい値 やや大
SENSITIVITY LL	信号レベル しきい値 大
SENSITIVITY LLL	信号レベル しきい値 最大

初期設定； OFF

空検知機能使用条件)

口径10 mm以上
検出器側のD種接地 (接地抵抗100 Ω以下)
流体導電率； 30 μS/cm以上
配管空状態のノイズレベルが設定したしきい値以上であること
配管満水状態のノイズレベルが設定したしきい値以下であること

避雷機能：

12 kV、1000 A
電流出力端子にバリスタとして内蔵

〈設置仕様〉

周囲温度： -20～+60℃

周囲湿度： 10～90%RH

配線接続口： G1/2 (PF1/2) めねじ

取付： 2Bパイプ取り付け
壁掛け取り付け

接地： D種接地 (接地抵抗100 Ω以下)

〈付加仕様〉

トレーサビリティ証明書：

電磁流量計の計量管理システム構成図、校正の証明書、テストレポートの3部で構成されています。

SI単位以外表示： 海外への輸出など、SI単位以外の単位表をします。表示単位は次のとおりです。

体積単位：

B (バーレル)、kG (キログロン)、
G (ガロン)、mG (ミリガロン)、
mIG (ミリインペリアルガロン)、
IG (インペリアルガロン)、kIG (キ
ロインペリアルガロン)

質量単位： lb (ポンド)

熱帯処理： 輸送時、保管時の過酷な条件下での電磁流量計の保護を目的とし、防食、防湿、防カビ対策を実施しています。

■検出器標準仕様

〈標準仕様〉

構造：

防水構造： JIS C0920 防浸形
NEMA ICS6-110 TYPE 4X
IEC PUBL 529 IP67

塗装：

端子箱： 標準：アクリル樹脂耐食塗装
(塗膜厚さ：30 μm)
重防食：エポキシ樹脂焼付け塗装
(塗膜厚さ：120 μm)

本体部： シルバー塗装 (80 A以上のフランジ形のみ)
(塗膜厚さ：40 μm)

本体材質：

測定管： ステンレスSUS304
フランジ： ステンレスSUS304 (口径10～65 mm)
炭素鋼+防錆塗装 (口径80～200 mm)
ケース： ステンレスSCS13 (口径10～15 mm)
ステンレスSUS304 (口径25～200 mm)

接液部材質：

ライニング： PFA (口径10～200 mm)
電極： SUS316L、ASTM B574 (ハステロイC-276
相当)、チタン、ジルコニウム、タンタル、ニ
ッケル、白金イリジウム
電極ガスケット： PTFE (口径10～15 mm)
接液リング： SUS316、ASTM B575 (ハステロイC-276相
当) チタン、ジルコニウム、タンタル、白金
接液リングガスケット：
PTFE (接液リングがSUS316以外の場合)

電極構造： 10～15A 外挿形 (取り外し不可)
25～200A 内挿形 (取り外し不可)

〈設置仕様〉

周囲温度： -20～+60℃

周囲湿度： 10～90%RH

配管接続： ウエハ (口径25～100 mm)
フランジ (口径10～200 mm)

ボルト・ナット (ウエハ形の場合)：

ステンレスSUS304 (オプション)

フランジ定格： JIS10K、JIS20K、JIS30K、JPI150、
JPI300、ANSI150、ANSI300、DIN PN10、
DIN PN16、DIN PN25 (口径10～200 mm)、
JIS G3443-2 F12 (口径80～200 mm)

使用フランジ規格年度：

JIS； JIS B 2210 (1984)
ANSI； ANSI B16.5 (1988)
JPI； JPI-7S-15-93

接地： D種接地 (接地抵抗100 Ω以下)

取付姿勢： 電極水平位置取付

直管長：

上流側： 口径の5倍以上、ただし拡大管、バルブ、
ポンプ等ある場合は口径の10倍以上

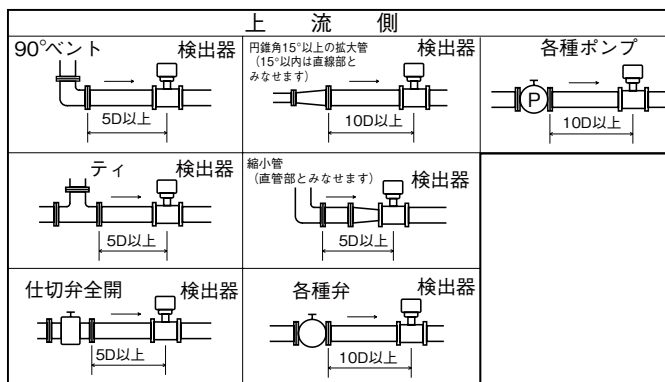


図2. 検出器の上流側の直管部 (D: 検出器公称口径)

下流側： 不要、ただしバルブ等偏流の影響がある場合は口径の2倍以上

■付加仕様

トレーサビリティ証明書：

電磁流量計の計量管理システム構成図、校正の証明書、テストレポートの3部で構成されています。

ミルシート：

電極、接液リングについて、材料およびチャージナンバーを示した資料です。

禁水処理： 接液部の水分・水滴を除いた状態で出荷します。

禁油処理： 接液部の油脂分を除いた状態で出荷します。

樹脂配管用ガスケット

(材質：フッ素ゴム FKM 酸・アルカリ一般流体用)：

樹脂配管に検出器を設置する際に、PFAライニングと接液リング間、接液リングと配管フランジ間にこのガスケットを取り付けます。

タグナンバー刻印：

指定されたタグナンバーを刻印し、取り付け
ます。タグナンバーの文字数は8文字までと
なります。使用できる文字の種類は英大文字、
数字、ハイフン（-）です。

結露対策：

周囲温度を下回る低温流体測定時に、周囲雰
囲気中の水分が凝結してできる水滴の影響を
なくすため、結露対策仕様は、その対策を施
します。

■配線ケーブル仕様

専用信号ケーブル：

- 長さ； 最長70 m (ただし、流体導電率による)
- 外径； $\phi 11.4$ mm ($\phi 10$ mm ~ $\phi 12$ mm)
- 導体数； 4芯シールドケーブル
- 導体径； A, B (信号線) 1.14 mm²
X, Y (励磁線) 1.14 mm²
C (接地線) 0.9 mm²

注) 本製品の形番構成におけるケーブル仕様で選定してくださ
い。なお、専用信号ケーブルのみご選定いただく場合は
SMC11形の製品仕様書により選定してください。

■基準性能

アナログ出力精度：

表3-1. アナログ出力精度 (小口径)

口径10~15 mmの場合		Vs=設定レンジ (m/s)	
Vs(m/s)	測定中の流速 $\geq Vs \times 40\%$	測定中の流速 $\leq Vs \times 40\%$	
$1.0 \leq Vs \leq 10$	指示値の $\pm 0.5\%$	Vsの $\pm 0.5\%$	
$0.3 \leq Vs \leq 1.0$	指示値の $\pm \frac{0.5}{Vs}\%$	Vsの $\pm (0.4 + (\frac{0.5}{Vs}))\%$	

表3-2. アナログ出力精度

口径25~200 mmの場合		Vs=設定レンジ (m/s)	
Vs(m/s)	測定中の流速 $\geq Vs \times 30\%$	測定中の流速 $\leq Vs \times 30\%$	
$1.0 \leq Vs \leq 10$	指示値の $\pm 0.5\%$	Vsの $\pm 0.5\%$	
$0.3 \leq Vs \leq 1.0$	指示値の $\pm \frac{0.5}{Vs}\%$	Vsの $\pm (0.3 + (\frac{0.5}{Vs}))\%$	

注) 精度は測定時間が30秒以上継続された場合の積算値で保証されます (ダンピング
時定数3秒の場合)。
また、精度保証は変換器および検出器を工場で組み合わせて実流校正した場合
に上表のとおりとなります。

パルス出力付加精度：アナログ出力精度+($\pm 0.2\%$)+(± 1 pluse)

接点出力付加精度：アナログ出力精度+($\pm 1\%$)

付加精度：

周囲磁場影響； $\pm 0.2\%$ FS (400 A/m時) 以内

配管振動条件；分離形変換器； 4.9 m/s^2 (0.5 G) 以内
分離形検出器； 19.6 m/s^2 (2 G) 以内

ふらつき； $1 \leq Vs \leq 10 \text{ m/s}$ の場合； 0.1% FS以内
 $0.3 \leq Vs < 1 \text{ m/s}$ の場合； $0.1/Vs\%$ FS以内
(ダンピング時定数3 s、
清水 (導電率 $150 \mu\text{S/cm}$))

測定可能導電率： $10 \mu\text{S/cm}$ 以上

測定流速範囲： $0.03 \text{ m/s} \sim 10 \text{ m/s}$

測定流量範囲：表4の最小設定レンジ、最大設定レンジを参
照してください。

表4. 測定流量およびレンジ設定範囲

MTG11B

口径 (mm)	最小設定レンジ (流速 $0 \sim 0.3 \text{ m/s}$)		最大設定レンジ (流速 $0 \sim 10 \text{ m/s}$)		流速換算 係数 K
	m ³ /h	l/min	m ³ /h	l/min	
10	0~0.0849	0~1.4138	0~2.8274	0~47.124	3.537
15	0~0.1909	0~3.1809	0~6.3617	0~106.03	1.572
25	0~0.5302	0~8.8360	0~17.672	0~294.52	0.5659
40	0~1.3572	0~22.620	0~45.239	0~753.98	0.2210
50	0~2.1206	0~35.344	0~70.688	0~1,178.1	0.1415
65	0~3.5838	0~59.730	0~119.46	0~1,991.0	0.08371
80	0~5.4287	0~90.479	0~180.95	0~3,015.9	0.05526
100	0~8.4824	0~141.38	0~282.75	0~4,712.4	0.03537
150	0~19.086	0~318.09	0~636.18	0~10,602	0.01572
200	0~33.930	0~565.51	0~1,131.0	0~18,849	0.008842

流速換算係数

$V = K \times Q$

[V：流速 (m/s), Q：流量 (m³/h),

$K = \text{流速換算係数} \times \frac{1}{3600} \times \frac{4}{\pi D^2}$]

測定流体温度/圧力範囲：

図3-1、3-2を参照してください。ただし図の範囲よりフランジ
定格が優先します。

口径 15~200 mm

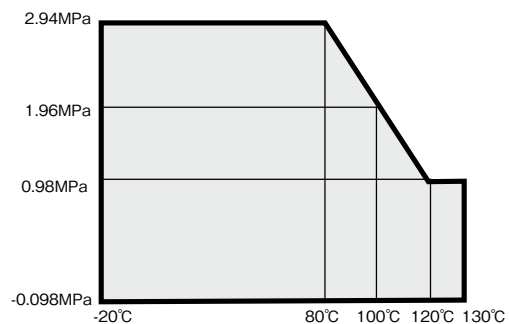


図3-1. 流体圧力/温度範囲

口径 10 mm

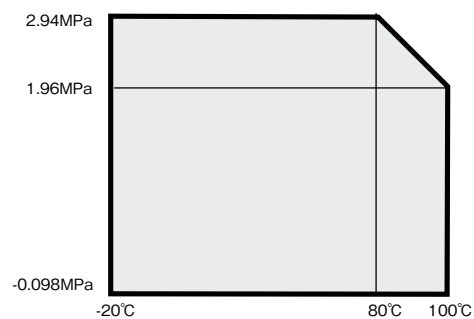


図3-2. 流体圧力/温度範囲 (小口径)

出力安定性：表5を参照してください。

表5. 導電率範囲とダンピング時定数

流体導電率	ダンピング時定数	ふらつき幅
500 $\mu\text{S/cm}$	4s	0.5%以下
	2s	1%以下
100 $\mu\text{S/cm}$	4s	0.5%以下
	2s	1%以下
30 $\mu\text{S/cm}$	4s	1%以下
10 $\mu\text{S/cm}$	4s	5%以下

測定条件：流体 清水
設備 工場校正装置
口径 50 mm
流速 2 m/s

■設置上の注意

本器の性能を最大限に発揮させるために、次に述べる設置場所の選定基準に従って最適な設置場所を選んでください。

設置後の注意：

⚠ 警告	
❗	本器を取り外す場合には、配管および検出器内部に液体の残留、残圧などが無い状態で作業を行ってください。負傷などの危険があります。

⚠ 注意	
❗	本器を設置後に足場として使用したりすることは、破損による負傷のおそれがあります。避けてください。

周囲の環境上の注意：

- 誘導障害を受けるおそれのある大電流ケーブル、モータ、変圧器の近くは避けてください。機器の故障や出力誤差の原因となります。
- 配管振動条件を超える振動の多い場所、腐食性雰囲気の高い場所は避けてください。検出器の首折れや機器破損の原因となります。
- 直射日光および風雨を強く受ける場所は避けてください。
- 電磁流量計をお使いになる場合に、検出器を非常に接近した状態で使用するとお互いの検出器での励磁周波数による干渉が発生し、電磁流量計の出力精度に影響を及ぼすことがあります。電磁流量計を近くに設置して使用する場合は、500 mm以上の間隔(検出器の端から端まで)を確保し設置をお願いします。

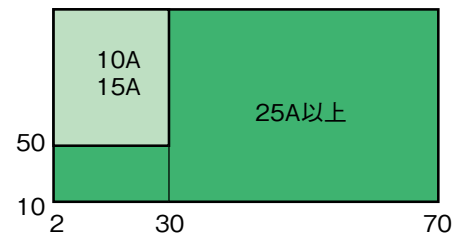
■適用アプリケーションに関する注意事項

- 電解槽／流体に高電位・高電流の載ったアプリケーション
100 V～数百V、数10 kAというような電圧・電流が載っているような場合には適しません。このようなアプリケーションでは電磁流量計の流体アースを浮かして使用しないと電食などのトラブルの原因にもなります。2線式電磁流量計はアースを浮かせると不安定になる可能性がありますので、4線式電磁流量計の使用を推奨します。
- 配管が頻繁に空になるアプリケーション
空検知のシステムは4線式が電流による検知、2線式がソフトによる検知のため、2線式の空検知機能の使用には環境的に制限があります。
- 配管がPVC／プラスチック／ライニング管のアプリケーション
配管がPVC／プラスチック／ライニング管の場合、流体のアースが非常に重要となります。必ず現場にてD種接地を確実に取って使用してください。
- 固形物の混入したアプリケーション
固形スラリーが2%以上混入している場合には適しません。スラリー濃度が2%を超えた場合には4線式電磁流量計を推奨します。ただし土砂、ガラス等、固形物が硬いスラリーなどは含有量が2%以下の場合でも電極に与える衝突ノイズなどの影響が大きく出力のふらつきにつながるため、4線式電磁流量計を推奨します。
- 測定流体が均一に混合されていないアプリケーション
電磁流量計は流体が均一である場所に取り付けて使用します。上流で2液が混合されるような場合、均一に混合されたと考えられる場所に取り付けて使用してください。
- 電極、接液リング、ライニング等の接液部にカーボン、鉄錆等の導電性物質が付着すると正しい測定ができなくなる可能性があります。
付着を防止するために、導電性物質が混入しない水質管理、または、定期的な清掃を実施してください。

- 導電率や流体の電氣的均一性が変化するアプリケーション
以下の流体は流体の温度や条件によって導電率が変化したり電氣的な均一性が取れていない場合があります、測定できなくなる場合があります。測定には適しませんので、使用しないよう注意してください。
 - 温度が高いと十分導電率があるが、常温になると導電率が電磁流量計の仕様外になる流体：脂肪酸、石けんなど
 - 界面活性剤を混合した流体の一部：リンス、シャンプー、CWMなど
 - 絶縁性付着物となる流体：カオリナイト、カオリン、ステアリン酸カルシウムなど
- アナログ出力は流体のフローノイズによって、ふらつくことがあります。このような場合には上流側と下流側のアースリングをケーブルで結線してください。出力のふらつきが減少する場合があります。
- 空調設備などに設置される電磁流量計において、密閉系配管で黒管を利用し、温度85℃程度の水が流れる環境では、配管の腐食に起因して黒錆(導電性物質)が発生し、それが流量計内面に付着し、計測出力が低下する可能性があります。厳密には、溶存酸素など様々な環境条件により、60℃程度の温度でも黒錆が発生する可能性はあります。腐食進行速度、腐食生成物の種類や量、それらの付着量なども現場環境によって異なります。
そのような設置環境で電磁流量計を利用する場合は、「防錆剤を活用するなど、配管の腐食を防ぐための水質管理」、さらに万全を期すために「電磁流量計内面の定期的な拭き掃除」を行う必要があります。
注：電磁流量計内面の拭き掃除は、当社担当者に相談してください。

変換器と検出器の配線接続距離の注意：

本器は変換器と検出器間の設置にあたり、その配線距離が非測定流体の導電率と検出器の口径により、一部制限を受けますので、選定にあたりましては、十分に注意してください。



変換器と検出器間の配線距離 (m)

- 注) 口径10 A、15 Aは導電率50 $\mu\text{s/cm}$ 以上、ケーブル長30 m以下を使用してください。
口径25 A以上は導電率10 $\mu\text{s/cm}$ 以上、ケーブル長70 m以下を使用してください。

図4. 変換器と検出器の配線距離

電源の仕様：

本器は以下の仕様を満足する電源を使用してください。以下の仕様を満足しない場合は、本器が動作しないおそれがあります。

- 電流容量値24 mA以上

PLC接続時の注意点：

PLCの回路によっては、本器と接続すると本体の出力に影響が出て、出力がふらつく場合があります。このような場合には、PLCと本器が正しく接地されているか確認してください。正しい接地によって、出力のふらつきは抑えられます。

形番構成表

2線式電磁流量計 MagneW Neo+ 10~200mm (分離形)

基礎形番

検出器仕様

変換器仕様 ケーブル仕様

付加仕様 (複数選択可能)

MTG11B		—		—		—		—		
検出器口径	10 mm(フランジのみ)	010	—	—	—	—	—	—	—	
	15 mm(フランジのみ)	015								
	25 mm	025								
	40 mm	040								
	50 mm	050								
	65 mm	065								
	80 mm	080								
	100 mm	100								
	150 mm(フランジのみ)	150								
	200 mm(フランジのみ)	200								
	なし(変換器・ケーブルのみ手配の場合)	XXX								
	ライニング	PFA								P
		なし(変換器・ケーブルのみ手配の場合)								X
	接続規格	ウエハ JIS10K								(*)2
ウエハ JIS16/20K		(*)2	12							
ウエハ JIS30K		(*)2	13							
ウエハ JIS3443-2 F12(口径80 mm以上)			51							
ウエハ ANS1150			21							
ウエハ ANS1300			22							
ウエハ JPI150			61							
ウエハ JPI300			62							
ウエハ DIN PN10			41							
ウエハ DIN PN16			42							
ウエハ DIN PN25			43							
フランジ JIS10K		(*)2	J1							
フランジ JIS20K		(*)2	J2							
フランジ JIS30K		(*)2	J3							
フランジ JIS10K 10 mmフランジ用		(*)1	J4							
フランジ JIS20K 10 mmフランジ用		(*)1	J5							
フランジ JIS3443-2 F12(口径80 mm以上)			G1							
フランジ ANS1150			A1							
フランジ ANS1300			A2							
フランジ JPI150			P1							
フランジ JPI300			P2							
なし(変換器・ケーブルのみ手配の場合)		XX								
電極材料	SUS316L		L							
	ASTM B574(ハステロイC-276相当)		C							
	チタン		K							
	ジルコニウム		H							
	タンタル		T							
	ニッケル		N							
	白金イリジウム		P							
	なし(変換器・ケーブルのみ手配の場合)		X							
	接液リング材料	SUS316		S						
		SUS316L		L						
ASTM B575(ハステロイC-276相当)			C							
チタン			K							
ジルコニウム			H							
タンタル			T							
白金			P							
なし(変換器・ケーブルのみ手配の場合)		X								
配線接続口 防水グランド	G1/2防水グランドなし		A							
	G1/2ガラスチック防水グランド1個組付		B							
	G1/2黄銅Niメッキ防水グランド1個組付		C							
	なし(変換器・ケーブルのみ手配の場合)		X							
面間	標準		A							
	SMT3000I プレース用		S							
なし(変換器・ケーブルのみ手配の場合)		X								
取付方向	上流方向(水平垂直配管取付)		A							
	下流方向(水平配管取付)		B							
	上流から見て左方向(水平配管取付)		C							
	上流から見て右方向(水平配管取付)		D							
	なし(変換器・ケーブルのみ手配の場合)		X							
校正	標準校正(変換器のみ手配の場合も選択)		J							
耐食塗装	標準耐食塗装(検出器・ケーブルのみ手配の場合は"なし")		X							
	重防食塗装		2							
ボルト・ナット	なし		X							
	SUS304(ウエハ形のみ)		2							

選択可能範囲		検出器側	変換器側
X	付加仕様なし	○	○
B	トレーサビリティ証明書	○	○
C	ミルシート(電極/接液リング)	○	-
D	強度計算書	○	-
E	禁水処理	○	-
F	禁油処理	○	-
G	樹脂配管用ガスケット (材質:フッ素ゴム FKM 酸・アルカリ・一般流体用)	○	-
H	SI単位以外表示	-	○
J	熱帯処理	-	○
K	タグナンバー刻印	○	○
L	タグナンバー刻印し首部取付	○	-
6	結露対策	○	-

注) 付加仕様につきましては、上記、付加仕様の選択可能範囲より、ご選定いただける範囲が異なりますので、ご注意ください。

02	専用信号ケーブル	長さ	2m
03	専用信号ケーブル	長さ	3m
04	専用信号ケーブル	長さ	4m
05	専用信号ケーブル	長さ	5m
10	専用信号ケーブル	長さ	10m
15	専用信号ケーブル	長さ	15m
20	専用信号ケーブル	長さ	20m
30	専用信号ケーブル	長さ	30m
40	専用信号ケーブル	長さ	40m
50	専用信号ケーブル	長さ	50m
60	専用信号ケーブル	長さ	60m
70	専用信号ケーブル	長さ	70m
XX	なし(変換器・検出器のみ手配の場合)		

A	配線接続口	G1/2防水グランドなし
B	防水グランド	G1/2ガラスチック防水グランド2個組付/1個同梱付属
C		G1/2黄銅Niメッキ防水グランド2個組付/1個同梱付属
X		なし(検出器・ケーブルのみ手配の場合)
G	取付	壁掛け
H		2Bパイプ取付
X		なし
X	耐食	標準耐食塗装(検出器・ケーブルのみ手配の場合は"なし")
2	塗装	重防食塗装

*1:口径10mmのみに適用できます。
*2:口径10~15mmに適用する対象フランジは15mm用です。

【2線式電磁流量計 MagneW Neo PLUS(分離形)の選定方法】
MagneW Neo PLUS(分離形/MTG11B)11つの形番で、検出器と変換器の選定をまとめた形番構成になっております。形番の基本構成は以下のとおりです。

基礎形番 - 検出器 - 変換器 - ケーブル - 付加

A 検出器、変換器と専用ケーブルを同時にご選定いただく場合(一式手配)
検出器仕様・変換器仕様・ケーブル仕様のそれぞれより形番選択をしてください。
形番例: MTG11B-050P11LSAAJX2-AHX-05-TCDHJ
付加仕様につきましては、すべての付加仕様より選定が可能です。それぞれの仕様につきましては、上記、付加仕様の選択可能範囲より、該当部位が検出器側、変換器側と異なりますのでご注意ください。

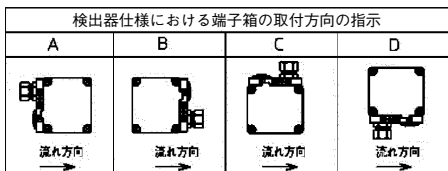
B-1 検出器のみをご選定いただく場合(個別手配)
変換器仕様・ケーブル仕様には、すべて'X'を入れてください。
形番例: MTG11B-050P11LSAAJX2-XXX-XX-BCD

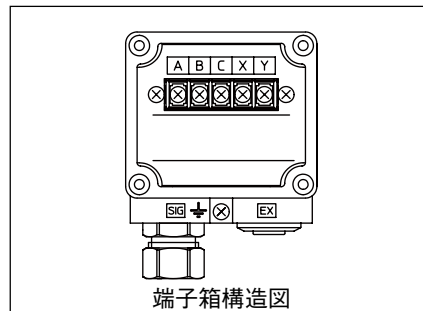
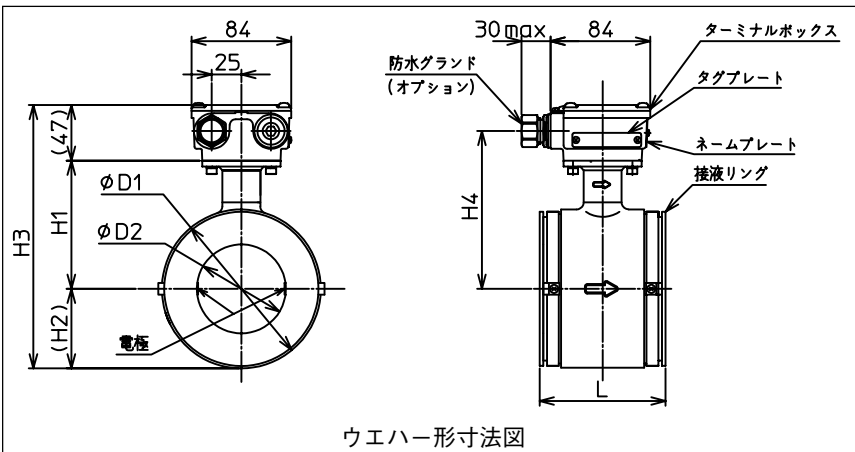
B-2 変換器のみをご選定いただく場合(個別手配)
校正にはJ、校正を除く検出器仕様・ケーブル仕様には、すべて'X'を入れてください。
形番例: MTG11B-XXXXXXXJXX-AHX-XX-HJ

B-3 ケーブルのみをご選定いただく場合(個別手配)
当形番での手配はできません。SMC 1 1 1形の製品仕様書より、ご選定ください。

C-1 検出器と専用ケーブルを同時にご選定いただく場合(組合せ手配)
検出器仕様・ケーブル仕様のそれぞれより形番選択をしてください。
形番例: MTG11B-050P11LSAAJX2-XXX-05-BCD

C-2 変換器と専用ケーブルを同時にご選定いただく場合(組合せ手配)
変換器仕様・ケーブル仕様のそれぞれより形番選択をしてください。
形番例: MTG11B-XXXXXXXJXX-AHX-20-HJ

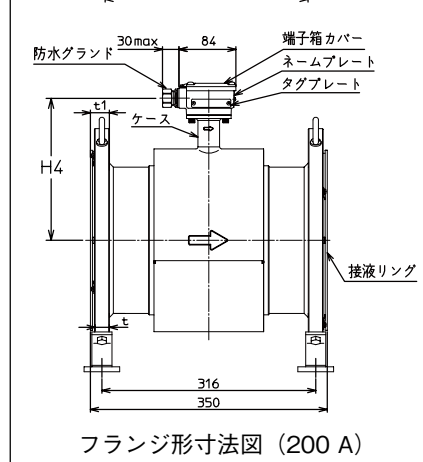
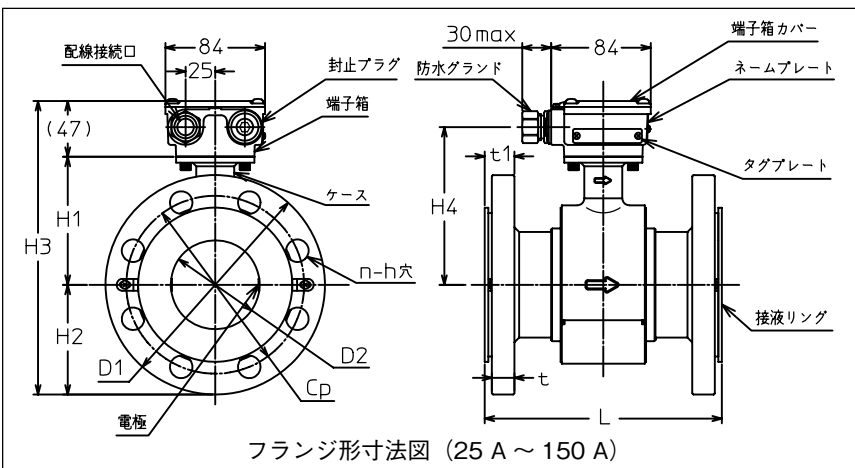
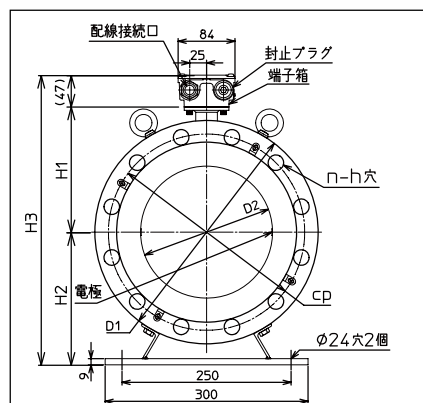
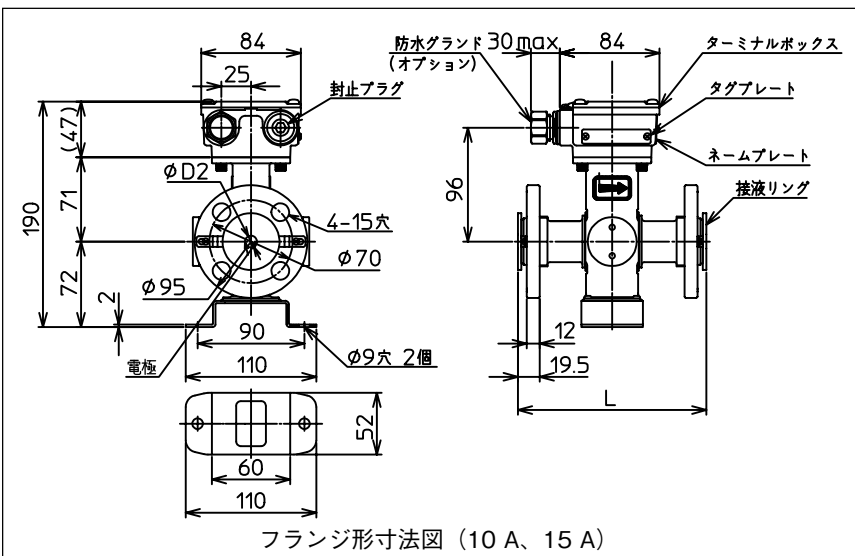




端子接続表

記号	内容
X	励磁入力
Y	励磁入力
A	流量信号出力
B	流量信号出力
C	ケース内接地端子
\perp	D種接地

注：端子ねじ寸法：M4

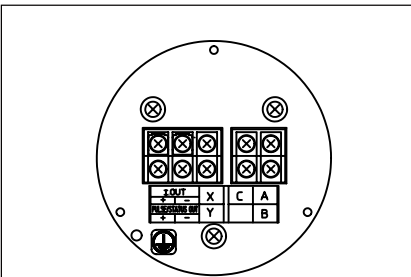
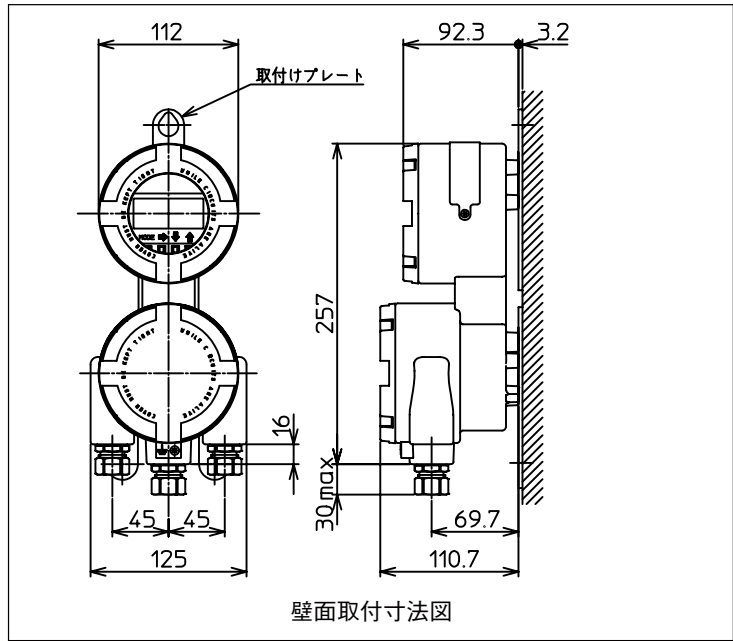
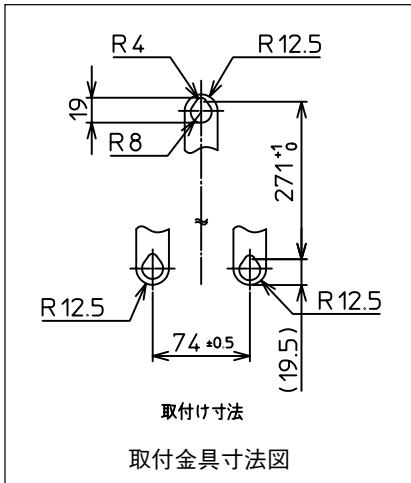


ウエハー形寸法表

口径	面間形番	L	H1	H2	H3	H4	D1	D2	質量 (kg)
25	A	94	69	34	150	94	68	24	3.7
40	A	80	84	43.5	174.5	109	87	38.5	3.8
	S	98							
50	A	86	93	52	192	118	104	50	4.4
	S	104							
65	A	96	100	62	209	125	124	63	5.5
80	A	106	108	67	222	133	134	75	6.4
	S	130							
100	A	120	120.5	79.5	247	145.5	159	100	8.2
	S	150							

フランジ形寸法表 (JIS10Kフランジ)

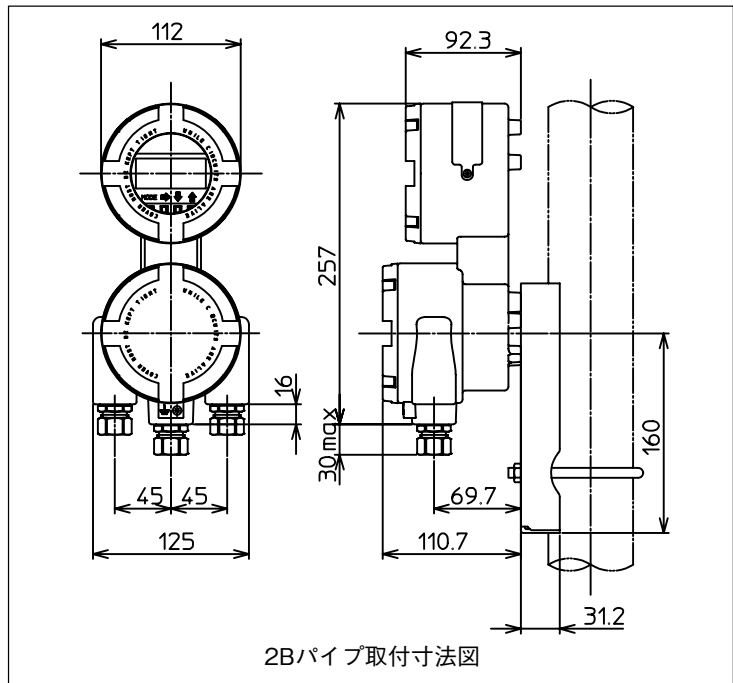
口径	L	H1	H2	H3	H4	D1	D2	t	t1	cp	n	h	ボルト	質量 (kg)
10	160						10							6.8
15	200						15							6.8
25	200	69	62.5	179	94	125	24	14	20	90	4	19	M16	9.2
40	200	84	70	201	109	140	38.5	16	22	105	4	19	M16	8.3
50	200	93	77.5	217.5	118	155	50	16	22	120	4	19	M16	11.9
65	200	100	87.5	234.5	125	175	63	18	24	140	4	19	M16	13.9
80	200	108	92.5	247.5	133	185	75	18	24	150	8	19	M16	14.4
100	250	120.5	105	272.5	145.5	210	100	18	24	175	8	19	M16	20.2
150	300	160	140	347	185	280	147	22	28	240	8	23	M20	32.4
200	350	185	196	428	210	330	195	22	28	290	12	23	M20	49.8



端子接続表

記号	内容	
I-OUT	+	瞬時流量出力信号
	-	
≡	ケース接地	
PULSE/ STATUS OUT	+	パルス出力または 接点出力 (機能指定 により選択)
	-	
X	励磁出力	
Y		
A	流量信号出力	
B		
C		

注：端子ねじ寸法：M4



-MEMO-

ご注文・ご使用に際してのご承諾事項

平素は当社の製品をご愛用いただき誠にありがとうございます。

さて、本資料により当社製品(システム機器、フィールド機器、コントロールバルブ、制御機器)をご注文・ご使用いただく際、見積書、契約書、カタログ、仕様書、取扱説明書などに特記事項のない場合には、次のとおりとさせていただきます。

1. 保証期間と保証範囲

1.1 保証期間

当社製品の保証期間は、ご購入後またはご指定場所に納入後1年とさせていただきます。

1.2 保証範囲

上記保証期間中に当社側の責により故障が生じた場合は、納入した製品の代替品の提供または修理対応品の提供を製品の購入場所において無償で行います。ただし、次に該当する場合は、この保証の対象範囲から除外させていただきます。

- ① お客さまの不適切な取り扱いならびにご使用の場合
(カタログ、仕様書、取扱説明書などに記載されている条件、環境、注意事項などの不遵守)
- ② 故障の原因が当社製品以外の事由の場合
- ③ 当社もしくは当社が委託した者以外の改造 または 修理による場合
- ④ 当社製品の本来の使い方以外で使用の場合
- ⑤ 当社出荷当時の科学・技術水準で予見不可能であった場合
- ⑥ その他、天災、災害、第三者による行為などで当社側の責にあらざる場合

なお、ここでいう保証は、当社製品単体の保証を意味するもので、当社は、当社製品の故障により誘発されるお客さまの損害につきましては、損害の如何を問わず一切の賠償責任を負わないものとします。

2. 適合性の確認

お客さまの機械・装置に対する当社製品の適合性は、次の点を留意の上、お客さま自身の責任でご確認ください。

- ① お客さまの機械・装置などが適合すべき規制・規格 または 法規
- ② 本資料に記載されているアプリケーション事例などは参考用ですので、ご採用に際しては機器・装置の機能や安全性をご確認の上ご使用ください。
- ③ お客さまの機械・装置の要求信頼性、要求安全性と当社製品の信頼性、安全性の適合
当社は品質、信頼性の向上に努めていますが、一般に部品・機器はある確率で故障が生じることは避けられません。当社製品の故障により、結果として、お客さまの機械・装置において、人身事故、火災事故、多大な損害の発生などを生じさせないよう、お客さまの機械・装置において、フルプルーフ設計※1)、フェールセーフ設計※2)(延焼対策設計など)による安全設計を行い要求される安全の作り込みを行ってください。さらには、フォールトアポイダンス※3)、フォールトトレランス※4)などにより要求される信頼性に適合できるようお願いいたします。

※1. フルプルーフ設計：人間が間違えても安全なように設計する

※2. フェールセーフ設計：機械が故障しても安全なように設計する

※3. フォールトアポイダンス：高信頼度部品などで機械そのものを故障しないように作る

※4. フォールトトレランス：冗長性技術を利用する

3. 用途に関する注意制限事項

3.1 用途に関する制限事項

原子力・放射線関連設備でご使用の場合は、以下の表に従ってください。

	原子力品質※5)要	原子力品質※5)不要
放射線管理区域※6)内	使用不可(原子力向けリミットスイッチ※7)を除く)	使用不可(原子力向けリミットスイッチ※7)を除く)
放射線管理区域※6)外	使用不可(原子力向けリミットスイッチ※7)を除く)	使用可

※5. 原子力品質：JEAG 4121 に適合すること

※6. 放射線管理区域：「電離放射線障害防止規則：第三条」「実用発電原子炉の設置、運転等に関する規則：第二条 2 四」「放射線を放出する同位元素の数量等を定める件：第四条」等で設定要件が定められている

※7. 原子力向けリミットスイッチ：IEEE 382 かつ JEAG 4121 に従って設計・製造・販売されるリミットスイッチ

医療機器には、原則使用しないでください。

産業用途製品です。一般消費者が直接設置・施工・使用する用途には利用しないでください。なお、一部製品は一般消費者向け製品への組み込みにご利用になれますので、そのようなご要望がある場合、まずは当社販売員にお問い合わせください。

3.2 用途に関する注意事項

次の用途に使用される場合は、事前に当社販売員までご相談の上、カタログ、仕様書、取扱説明書などの技術資料により詳細仕様、使用上の注意事項などを確認いただくようお願いいたします。

さらに、当社製品が万が一、故障、不適合事象が生じた場合、お客さまの機械・装置において、フルプルーフ設計、フェールセーフ設計、延焼対策設計、フォールトアポイダンス、フォールトトレランス、その他保護・安全回路の設計および設置をお客さまの責任で実施することにより、信頼性・安全性の確保をお願いいたします。

- ① カタログ、仕様書、取扱説明書などの技術資料に記載のない条件、環境での使用
- ② 特定の用途での使用
 - * 原子力・放射線関連設備
【放射線管理区域外かつ原子力品質不要の条件での使用の際】
【原子力向けリミットスイッチを使用する際】
 - * 宇宙機器／海底機器
 - * 輸送機器
【鉄道・航空・船舶・車両設備など】
 - * 防災・防犯機器
 - * 燃焼機器
 - * 電熱機器
 - * 娯楽設備
 - * 課金に直接関わる設備／用途
- ③ 電気、ガス、水道などの供給システム、大規模通信システム、交通・航空管制システムで高い信頼性が
必要な設備
- ④ 公官庁 もしくは 各業界の規制に従う設備
- ⑤ 生命・身体や財産に影響を与える機械・装置
- ⑥ その他、上記①～⑤に準ずる高度な信頼性、安全性が必要な機械・装置

4. 長期ご使用における注意事項

一般的に製品を長期間使用されますと、電子部品を使用した製品やスイッチでは、絶縁不良や接触抵抗の増大による発熱などにより、製品の発煙・発火、感電など製品自体の安全上の問題が発生する場合があります。お客様の機械、装置の使用条件・使用環境にもよりますが、仕様書や取扱説明書に特記事項のない場合は、10年以上は使用しないようお願いいたします。

5. 更新の推奨

当社製品に使用しているリレーやスイッチなど機構部品には、開閉回数による磨耗寿命があります。また、電解コンデンサなどの電子部品には使用環境・条件にもとづく経年劣化による寿命があります。当社製品のご使用に際しては、仕様書や取扱説明書などに記載のリレーなどの開閉規定回数や、お客様の機械、装置の設計マージンのとり方や、使用条件・使用環境にも影響されますが、仕様書や取扱説明書に特記事項のない場合は5～10年を目安に製品の更新をお願いいたします。一方、システム機器、フィールド機器(圧力、流量、レベルなどのセンサ、調節弁など)は、製品により部品の経年劣化による寿命があります。経年劣化により寿命ある部品は推奨交換周期が設定してあります。推奨交換周期を目安に部品の交換をお願いいたします。

6. その他の注意事項

当社製品をご使用するにあたり、品質・信頼性・安全性確保のため、当社製品個々のカタログ、仕様書、取扱説明書などの技術資料に規定されています仕様(条件・環境など)、注意事項、危険・警告・注意の記載をご理解の上厳守くださるようお願いいたします。

7. 仕様の変更

本資料に記載の内容は、改善その他の事由により、予告なく変更することがありますので、予めご了承ください。お引き合い、仕様の確認につきましては、当社支社・支店・営業所 または お近くの販売店までご確認くださいようお願いいたします。

8. 製品・部品の供給停止

製品は予告なく製造中止する場合がありますので、予めご了承ください。製造中止後は保証期間内においても納入した製品の代替品を提供できない場合があります。修理可能な製品について、製造中止後、原則5年間修理対応いたしますが修理部品がなくなるなどの理由でお受けできない場合があります。また、システム機器、フィールド機器の交換部品につきましても、同様の理由でお受けできない場合があります。

9. サービスの範囲

当社製品の価格には、技術者派遣などのサービス費用は含んでおりませんので、次の場合は、別途費用を申し受けます。

- ① 取り付け、調整、指導 および 試運転立ち会い
- ② 保守・点検、調整 および 修理
- ③ 技術指導 および 技術教育
- ④ お客様ご指定の条件による製品特殊試験 または 特殊検査

なお、原子力管理区域(放射線管理区域)および被爆放射能が原子力管理区域レベル相当の場所においての上記のような役務の対応はいたしません。

アズビル株式会社

アドバンスオートメーションカンパニー

本 社 〒100-6419 東京都千代田区丸の内 2-7-3 東京ビル

北海道支店 ☎(011)211 - 1136	中部支社 ☎(052)265 - 6207
東北支店 ☎(022)290 - 1400	関西支社 ☎(06)6881 - 3331
北関東支店 ☎(048)621 - 5070	中国支店 ☎(082)554 - 0750
東京支社 ☎(03)6432 - 5142	九州支社 ☎(093)285 - 3530



製品のお問い合わせは…

☎(050)1807-3520

工場・プラント向け製品・サービスの情報は、こちらのサイトからご覧いただけます。

<https://aa-industrial.azbil.com/ja>

〔ご注意〕 この資料の記載内容は、予告なく変更する場合がありますのでご了承ください。 (02)

お問い合わせは、下記または当社事業所へお願いいたします。